

EASYFIRE 29 - 35 - 39



cod. 48427B011_01/18_Hardware / M:Software 6.0



ISTRUZIONI PER L'USO, L'INSTALLAZIONE E LA MANUTENZIONE
INSTALLATION, USE AND MAINTENANCE INSTRUCTIONS
UPUTSTVA ZA UPOTREBU, INSTALACIJU I ODRŽAVANJE
ИНСТРУКЦИИ ЗА УПОТРЕБА, МОНТИРАНЕ И ПОДДРЪЖКА
УПУТЕ ЗА УПОРАБУ, УГРАДБУ I ОДРЖАВАНЈЕ

IT - Istruzioni di Uso e di Avvertenze

Il Costruttore garantisce i propri prodotti secondo le norme attualmente in vigore, ad esclusione delle parti soggette a normale usura. Per le condizioni di garanzia rivolgersi all'importatore o al rappresentante autorizzato, il quale può integrare il periodo della garanzia obbligatoria con un periodo supplementare a sua totale ed esclusiva responsabilità. La garanzia del prodotto decade per qualsiasi inconveniente, rottura o incidente dovuto al mancato rispetto o applicazione delle indicazioni contenute nel presente manuale. La marcatura CE certifica che i prodotti soddisfano i requisiti fondamentali delle direttive pertinenti in vigore. La Dichiarazione di Conformità CE è disponibile sul sito internet dell'azienda oppure chiedendola al Rivenditore di zona.

EN - Instructions for Use and Warnings.....

The Manufacturer guarantees its products, except for parts subject to normal wear, in accordance with the current regulations. For the warranty terms, please contact the importer or the authorised agent who can integrate the compulsory warranty period with an additional period under his sole and exclusive responsibility. The product warranty is invalidated for any trouble, breakage or accident due to failure to comply with or apply the instructions provided in this manual. The CE marking certifies that the products meet the essential requirements of the relevant directives in force. The EC Declaration of Conformity can be found on the Company's website or by asking it to the importer or the authorised agent.

SR - Uputstva za Upotrebu i Upozorenja.....

Proizvođač garantuje svoje proizvode u skladu sa standardima koji su trenutno na snazi, isključujući delove koji su podložni normalnom trošenju. Za uslove garancije obratite se uvozniku ili ovlašćenom predstavniku koji može dopuniti period obavezne garancije dodatnim periodom isključivo pod svojom odgovornošću. Garancija za proizvod neće važiti u slučaju bilo kakvih nepravilnosti, lomova ili nesreća koje su posledica nepoštovanja ili primene informacija sadržanih u ovom priručniku. Oznaka CE potvrđuje da proizvodi ispunjavaju osnovne zahteve važećih direktiva. Izjava CE o usaglašenosti dostupna je na web-stranici kompanije ili je zatražite od vašeg lokalnog distributera.

БГ - Инструкции за експлоатация и предупреждения.....

Производителят дава гаранция за продуктите си съгласно стандартите, които са валидни понастоящем, с изключение на частите, които подлежат на нормално износване. Относно гаранционните условия се обръщайте към вносителя или оторизирания представител на фирмата, който може да допълни задължителния гаранционен срок с допълнителен период на своя пълна и изключителна отговорност. Гаранцията за продукта отпада при каквито и да е проблеми, съчвания или инциденти, дължащи се на неспазване или неприягане на указанията, дадени в настоящото ръководство. Маркировката ЕО (СЕ) удостоверява, че уредите отговарят на основните изисквания на валидните директиви в тази сфера. Декларацията за съответствие ЕО (СЕ) може да намерите на уеб сайта на фирмата или при запитване до местния дистрибутор.

HR - Upute za uporabu i upozorenja.....

Proizvođač jamči vlastite proizvode sukladno trenutno važećim propisima s izuzećem dijelova koji podliježu normalnom trošenju. Za uvjete jamstva obratiti se uvozniku ili ovlaštenom zastupniku, koji može uklopiti predviđenom razdoblju obveznog jamstva dodatno razdoblje u potpunosti na vlastitu odgovornost. Jamstvo proizvoda prestaje važiti uslijed bilo koje vrste poteškoća, loma ili nezgode prouzročeni nepoštivanjem ili neprimjenjivanjem smjernica sadržanih u ovom priručniku. CE oznaka sukladnosti potvrđuje da proizvodi odgovaraju temeljnim zahtjevima vezanih važećih direktiva. CE izjava o sukladnosti je dostupna na mrežnoj stranici poduzeća ili se ista može zatražiti od područnog trgovca.

Certificato di Garanzia

La presente Garanzia convenzionale è valida per gli apparecchi funzionanti a pellet destinati alla commercializzazione, venduti ed installati sul solo territorio italiano.

La Direttiva Europea 1999/44/CE ha per oggetto taluni aspetti della vendita e delle garanzie dei beni di consumo e regola il rapporto tra Venditore finale e Consumatore. La Direttiva in oggetto prevede che in caso di difetto di conformità del prodotto, il Consumatore ha diritto a rivalersi nei confronti del Venditore finale per ottenerne il ripristino senza spese dei difetti manifestatisi entro il termine di 24 mesi dalla data di consegna. L'azienda Produttrice pur non essendo Venditore finale nei confronti del Consumatore, intende comunque supportare le responsabilità del Venditore finale con una propria Garanzia Convenzionale, fornita tramite la propria rete di assistenza tecnica autorizzata alle condizioni riportate di seguito.

Oggetto della Garanzia, validità e durata

L'oggetto della presente Garanzia convenzionale consiste nel ripristino della conformità del bene senza spese per il consumatore, alle condizioni qui di seguito specificate. L'azienda produttrice garantisce da tutti i difetti di fabbricazione e di funzionamento gli apparecchi venduti, per un periodo di **24 mesi** dalla **data di consegna, documentata** attraverso regolare documento di acquisto, purché avvenuta entro 3 anni dalla data di fabbricazione del prodotto.

L'apparecchio deve essere installato conformemente alle regole dell'arte e alle Norme vigenti, seguendo le indicazioni contenute nei manuali in dotazione. L'installazione deve essere eseguita da personale qualificato e sotto la responsabilità di chi lo incarica, l'installatore è responsabile dell'installazione e del buon funzionamento dell'apparecchio installato. Entro 30 giorni dalla messa in servizio il Cliente, a proprio carico, deve richiedere ad un **Centro Assistenza autorizzato il primo controllo** e la relativa **attivazione della Garanzia**. Tale primo controllo dell'apparecchio deve essere eseguito prima di completare eventuali finiture murarie (contro cappe, rivestimenti, tinteggiature, ecc.); l'azienda Produttrice non assume alcuna responsabilità per eventuali danni e relativi costi di ripristino delle opere di finitura, anche se le stesse dovessero essere eseguite a seguito di sostituzioni di particolari difettosi. Trascorsi oltre 30 giorni dalla messa in servizio, la presente Garanzia convenzionale non sarà più attivabile.

Modalità per far valere la presente Garanzia

Eventuali difetti estetici su ceramiche-maioliche o su qualsiasi parte a vista in metallo vanno rilevati immediatamente, a pena di decadenza, al momento della consegna; le segnalazioni effettuate successivamente a tale momento sono escluse dalla garanzia.

In caso di guasti o di malfunzionamenti riscontrati durante il normale funzionamento, il Cliente deve richiedere, entro il termine di decadenza di 30 giorni dal riscontro dell'anomalia, l'intervento del Centro Assistenza di zona autorizzato.

I nominativi dei Centri Assistenza autorizzati sono reperibili attraverso il sito internet o il numero telefonico dell'azienda Produttrice. I costi di intervento sono a carico dell'azienda Produttrice, fatte salve le esclusioni previste e riportate nella presente Garanzia. Gli interventi in garanzia non modificano la data di decorrenza della garanzia e non prolungano la durata della stessa.

Esclusioni

Sono **esclusi** dalla presente Garanzia i **difetti di conformità** causati da:

- trasporto, non effettuato a cura dell'azienda Produttrice;
- inosservanza delle istruzioni e delle avvertenze previste dall'azienda Produttrice e riportate sui manuali d'uso e manutenzione a corredo del prodotto;
- errata installazione o inosservanza delle prescrizioni d'installazione, previste dalle Norme vigenti in materia e dall'azienda Produttrice, come riportate sui manuali d'uso e manutenzione a corredo del prodotto;
- inosservanza di norme e/o disposizioni previste da leggi e/o regolamenti vigenti, in particolare assenza o difetto di manutenzione periodica;
- inadeguatezza o mancanza delle manutenzioni periodiche ordinarie e straordinarie, previste nel manuale d'uso e manutenzione a corredo del prodotto (manutenzioni di pulizia dell'apparecchio, del raccordo fumi e della canna fumaria);
- anomalie o anomalie di qualsiasi genere nell'alimentazione degli impianti elettrici, idraulici e/o negli scarichi in canna fumaria;
- impiego di combustibili non conformi alle tipologie e alle quantità presenti nel manuale d'uso e manutenzione;
- impiego di parti di ricambio non originali;
- corrosioni da condensa o aggressività dell'acqua, causati da inadeguati trattamenti dell'acqua di alimentazione o dall'errato utilizzo di trattamenti disincrostanti;
- deterioramento da agenti chimici fisici, gelo, correnti vaganti, fulmini, fenomeni atmosferici;
- trascuratezza, cattivo utilizzo, manomissioni o interventi tecnici effettuati sul prodotto da personale non autorizzato estraneo alla rete dei Centri Assistenza autorizzati;
- cause di forza maggiore indipendenti dalla volontà e dal controllo dell'azienda Produttrice.

Sono **inoltre esclusi** dall'oggetto della presente Garanzia:

- tutte le parti soggette a normale usura d'uso: guarnizioni, manopole, vetro, parti in vermiculite-refrattario, parti estetiche in metallo o ceramica-maiolica, bracieri, deviatori fiamma fumo, batterie, fusibili, ecc.;
- variazioni cromatiche, cavillature e lievi diversità dimensionali delle parti in maiolica/ceramica (non costituiscono motivo di contestazione in quanto rappresentano la naturalità del prodotto stesso);
- eventuali interventi di taratura o regolazioni sull'apparecchio in relazione alla qualità del pellet, alla tipologia dell'installazione e/o ai parametri d'impostazione (orologio, cronotermostato, modalità di funzionamento, ecc.);
- eventuali interventi di regolazione e controllo sull'impianto idraulico (sbloccaggio pompa, regolazione press. vaso di espansione, sfiatore aria, ecc.);
- aggiornamenti software sul controllo elettronico non concordati con il Centro di Assistenza autorizzato;
- la termo camera o scambiatore di calore, interno all'apparecchio, nel caso in cui non sia inserito nel circuito esterno allo stesso un adeguato dispositivo anticondensa che garantisca una temperatura di ritorno non inferiore ai 45-50 °C (solo per modelli idro);
- tutte le eventuali attività e/o operazioni per accedere al prodotto (smontaggio mobili o pareti, allestimento ponteggi o altro).

Responsabilità

Le condizioni di Garanzia convenzionale sopraelencate sono le uniche offerte dal Costruttore; nessuna terza parte è autorizzata a modificare i termini della presente Garanzia o a rilasciare altri termini della stessa, verbali o scritti.

È esclusa qualsiasi responsabilità dell'Azienda produttrice per danni diretti e/o indiretti, a qualsiasi titolo dovuti, in dipendenza o connessione col prodotto; è escluso qualsiasi risarcimento o indennizzo per il periodo di guasto o di inutilizzo dell'apparecchio.

Diritti di legge

La presente Garanzia si aggiunge e non pregiudica i diritti del Consumatore previsti dalla Direttiva 1999/44/CE e dal relativo decreto di attuazione Dlgs 6.09.2005 n°206. Qualsiasi controversia relativa alla presente garanzia sarà devoluta alla competenza esclusiva del Tribunale di Verona.

1. IDENTIFICAZIONE.....5	6. COMANDI22
1.1 Identificazione dell'apparecchiatura 5	6.1 Descrizione del pannello comandi..... 22
1.2 Identificazione del costruttore..... 5	6.1.1. Segnalatori di stato 23
1.3 Norme di riferimento 5	6.1.2. Accesso ai menu..... 23
1.4 Targa di identificazione..... 5	6.2 Descrizione struttura menu 24
1.5 Premessa generale 5	6.2.1. Menu 01 - Set crono 25
1.6 Considerazioni generali..... 6	6.2.2. Menu 02 - Regolazioni utente..... 26
2. INFORMAZIONI GENERALI 6	6.2.3. Menu 03 - Set utente 27
2.1 Destinatari 6	6.2.4. Menu 04 - Stato caldaia 28
2.2 Fornitura e conservazione..... 6	6.2.5. Menu 05 - Tarature Tecnico 28
2.3 Scopo e contenuto del manuale..... 6	6.2.6. Utilizzo termostato - cronotermostato esterno 28
2.4 Simbologia utilizzata nel manuale..... 6	7. USO DELLA CALDAIA.....28
2.5 Responsabilità del costruttore 6	7.1 Controllo prima dell'accensione 28
2.6 Caratteristiche dell'utilizzatore..... 7	7.2 Apertura - Chiusura porta fuoco 29
3. SICUREZZA.....7	7.3 Procedura di caricamento pellet..... 30
3.1 Avvertenze generali di sicurezza..... 7	7.4 Fase di avvio 30
3.2 Dispositivi di sicurezza 8	7.5 Fase di lavoro..... 31
4. DESCRIZIONE DELL'APPARECCHIATURA..... 9	7.5.1. Modifica impostazione temperatura acqua 32
4.1 Uso previsto 9	7.5.2. Pulizia del braciere..... 32
4.1.1. Uso scorretto ragionevolmente prevedibile..... 9	7.5.3. Acqua calda sanitaria con scambiatore rapido 32
4.2 Obblighi e divieti..... 9	7.5.4. Acqua calda sanitaria con bollitore ad accumulo 32
4.2.1. Obblighi..... 9	7.5.5. Impianto con puffer/ accumulatore di calore 33
4.2.2. Divieti 10	7.6 Procedura di spegnimento 33
4.3 Dati tecnici..... 10	8. PULIZIA.....34
4.4 Caratteristiche del combustibile 11	8.1 Avvertenze generali..... 34
4.5 Descrizione tecnica 12	8.2 Tabella di pulizia 34
4.6 LAYOUT 12	8.3 Operazioni di pulizia..... 34
4.7 Parti principali..... 13	8.3.1. Pulizia braciere - portabraciere 34
5. TRASPORTO E INSTALLAZIONE 14	8.3.2. Pulizia contenitore cenere..... 35
5.1 Introduzione..... 14	8.3.3. Pulizia estrattore fumi e della camera di combustione 35
5.2 Imballo 14	8.3.4. Pulizia debimetro 35
5.2.1. Movimentazione imballo 14	8.3.5. Pulizia raccordo fumi - canna fumaria..... 35
5.2.2. Rimozione imballo..... 15	8.3.6. Pulizia scambiatori con il dispositivo scuoti-turbolari 36
5.3 Posizionamento e locale tecnico 16	9. MANUTENZIONE STRAORDINARIA...36
5.3.1. Posizionamento e limitazioni..... 16	10. STOCCAGGIO E SMALTIMENTO36
5.3.2. Locale caldaia..... 16	10.1 Messa a riposo per periodi di inattività 36
5.4 Installazione 17	10.2 Smaltimento 37
5.5 Collegamenti agli impianti 18	11. RICERCA GUASTI.....37
5.5.1. Collegamento per scarico fumi di combustione 18	12. RICHIESTA DI INTERVENTO E RICAMBI 39
5.5.1.1. Tipologie delle installazioni 18	13. ALLEGATI.....39
5.5.2. Collegamento alla presa d'aria esterna 19	13.1 Schema elettrico..... 39
5.5.3. Collegamento elettrico 20	13.2 Schema idraulico..... 42
5.5.4. Collegamento idraulico 21	13.3 Schema PRODOTTO..... 43
5.5.4.1. Carico acqua impianto 21	
5.5.4.2. Impianto sanitario..... 22	

1. IDENTIFICAZIONE

1.1 IDENTIFICAZIONE DELL'APPARECCHIATURA

Tipologia di apparecchiatura	CALDAIA A PELLETTI
Modello	EASYFIRE 29 - 35 - 39
Combustibile	PELLETTI DI LEGNO

1.2 IDENTIFICAZIONE DEL COSTRUTTORE

Costruttore	COLA S.r.l.
	Viale del Lavoro, 7/9
	37040 Arcole (Verona) - Italia
	Tel. +39 045 6144043 - Fax +39 045 6144048 www.colastufe.com

1.3 NORME DI RIFERIMENTO

L'apparecchiatura è **conforme** alle seguenti direttive e norme tecniche:

2006/42/CE	Direttiva Macchine
2014/35/UE	Direttiva Bassa Tensione
2014/30/UE	Direttiva Compatibilità Elettromagnetica
2011/65/UE	RoHS2 - Restrizione d'uso di sostanze pericolose negli apparecchi elettrici ed elettronici
UNI EN 303-5	Caldaie per combustibili solidi, con alimentazione manuale e automatica, con potenza nominale fino a 500 kW

Di seguito vengono riportate alcune normative di riferimento per l'installazione dell'apparecchio:

UNI 10683:2012	Generatori di calore alimentati a legna o altri biocombustibili solidi - Verifica, installazione, controllo e manutenzione (per potenza termochimica al focolare inferiore a 35 kW)
UNI 8065	Trattamento delle acque negli impianti civili
UNI 9182	Impianti di alimentazione e distribuzione di acqua fredda e calda (sanitaria)
UNI 10412-2	Requisiti di sicurezza per impianti con apparecchi per il riscaldamento di tipo domestico alimentati a combustibile solido con caldaia incorporata, con potenza del focolare complessiva non maggiore di 35 kW
EN 12828	Progettazione impianti riscaldamento
EN 1443	Norma generale camini
EN 60335	Sicurezza degli apparecchi elettrici di uso domestico e similare

1.4 TARGA DI IDENTIFICAZIONE

La targa di identificazione è visibile sulla superficie interna dello sportello serbatoio pellet o sulla parete posteriore della caldaia. Su di essa sono riportati i dati tecnici dell'apparecchio compresi il numero di matricola, la marcatura CE, il laboratorio di prova e il test report di riferimento.

1.5 PREMESSA GENERALE

Tutti i diritti sono riservati. Nessuna parte di questo manuale d'istruzioni potrà essere riprodotta o trasmessa con qualsiasi mezzo elettronico o meccanico, incluso fotocopia, registrazione o qualsiasi altro sistema di memorizzazione e esperimento, per altri propositi che non siano l'uso esclusivamente personale dell'acquirente, senza espresso permesso scritto del Costruttore. Il Costruttore non è in nessun modo responsabile delle conseguenze derivanti da eventuali operazioni errate effettuate dall'utilizzatore.

1.6 CONSIDERAZIONI GENERALI

Tutte le istruzioni operative, di manutenzione e le raccomandazioni descritte in questo manuale devono essere rispettate. Per ottenere i migliori risultati la Ditta Costruttrice raccomanda di eseguire le operazioni di pulizia e manutenzione regolarmente per mantenere l'apparecchiatura nelle migliori condizioni.

Il Costruttore garantisce i propri prodotti secondo le norme attualmente in vigore, ad esclusione delle parti soggette a normale usura. Per le condizioni di garanzia rivolgersi all'importatore o al rappresentante autorizzato, il quale può integrare il periodo della garanzia obbligatoria con un periodo supplementare a sua totale esclusiva responsabilità. La garanzia del prodotto decade per qualsiasi inconveniente, rottura o incidente dovuto al mancato rispetto o applicazione delle indicazioni contenute nel presente manuale.

Il Costruttore ringrazia per la fiducia accordataci acquistando un nostro prodotto.

2. INFORMAZIONI GENERALI

2.1 DESTINATARI

Il presente manuale è rivolto all'utente dell'impianto di riscaldamento/sanitario e costituisce parte integrante del prodotto. L'apparecchio è un generatore di calore alimentato esclusivamente a pellet di legno in funzionamento automatico, atto a riscaldare l'acqua per il riscaldamento domestico/sanitario ad una temperatura inferiore a quella di ebollizione. Esso deve essere installato all'interno dei locali e collegato ad un impianto di riscaldamento dimensionato in base alle sue prestazioni e alla potenzialità termica.

2.2 FORNITURA E CONSERVAZIONE

Il manuale è fornito in **formato cartaceo**.

Verificare che sia sempre a corredo dell'apparecchio e in caso di vendita, trasferimento ad un altro proprietario o installato in un altro luogo assicurarsi della sua presenza in modo che possa essere consultato in qualsiasi momento.

In caso di smarrimento o danneggiamento richiedere copia al Centro di Assistenza Tecnico autorizzato.

2.3 SCOPO E CONTENUTO DEL MANUALE

Lo scopo del manuale è quello di fornire le informazioni fondamentali e di base per una corretta installazione, manutenzione e uso del prodotto. La scrupolosa osservanza di quanto in esso descritto garantisce un elevato grado di sicurezza e funzionalità della caldaia.

2.4 SIMBOLOGIA UTILIZZATA NEL MANUALE

Simbolo	Descrizione
	ATTENZIONE! Indica avvertenze o procedure legate alla sicurezza dell'operatore.
	IMPORTANTE! Indica avvertenze o informazioni di particolare importanza che non pregiudicano la sicurezza dell'operatore.



ATTENZIONE!

Indica avvertenze o procedure legate alla sicurezza dell'operatore.



IMPORTANTE!

Indica avvertenze o informazioni di particolare importanza che non pregiudicano la sicurezza dell'operatore.

2.5 RESPONSABILITÀ DEL COSTRUTTORE

Con la consegna del presente manuale il Costruttore declina ogni responsabilità, sia civile che penale, diretta o indiretta, dovuta a:

- installazione non conforme alle normative vigenti nel paese ed alle direttive di sicurezza;
- inosservanza parziale o totale delle istruzioni contenute nel manuale;

- installazione da parte di personale non qualificato e non addestrato;
- uso non conforme alle direttive di sicurezza;
- modifiche e riparazioni non autorizzate dal Costruttore effettuate sulla caldaia;
- utilizzo di ricambi non originali o non specifici per il modello di prodotto;
- carenza di manutenzione;
- eventi eccezionali.

2.6 CARATTERISTICHE DELL'UTILIZZATORE

L'utilizzatore della caldaia deve essere una persona adulta e responsabile provvista delle conoscenze tecniche necessarie per la manutenzione ordinaria dei componenti del prodotto.



Fare attenzione che i bambini non si avvicinino alla caldaia, mentre è in funzione, con l'intento di giocare.

3. SICUREZZA

3.1 AVVERTENZE GENERALI DI SICUREZZA



Prima di operare sull'apparecchiatura occorre conoscere la posizione e la funzione dei comandi, le istruzioni operative e le istruzioni per la sicurezza contenute nel presente manuale.

L'apparecchio può essere utilizzato da bambini di età non inferiore a 8 anni e da persone con ridotte capacità fisiche, sensoriali o mentali, o prive di esperienza o della necessaria conoscenza, purché sotto sorveglianza oppure dopo che le stesse abbiano ricevuto istruzioni relative all'uso sicuro dell'apparecchio e alla comprensione dei pericoli ad esso inerenti.

I bambini devono essere sorvegliati e accertarsi che non giochino con l'apparecchio e nel locale di installazione.

È vietato il funzionamento dell'apparecchio con la porta fuoco e/o porta del cassetto cenere aperte.

La caldaia non deve essere usata come inceneritore, essa deve essere utilizzata solo ed esclusivamente per riscaldare l'acqua dell'impianto di riscaldamento e/o sanitario utilizzando come unico combustibile pellet di legno aventi le caratteristiche descritte nel presente manuale.

Non impiegare liquidi o sostanze infiammabili per l'accensione.

È vietato manipolare sostanze facilmente infiammabili o esplosive nelle vicinanze della caldaia durante il suo funzionamento.

Evitare il contatto diretto con le parti dell'apparecchio che durante il funzionamento possono surriscaldarsi.

Garantire nel locale d'installazione una temperatura ambiente compresa tra 0°C e 35°C evitando umidità dell'aria troppo elevata (per es. con la presenza di biancheria stesa ad asciugare).

Non impiegare liquidi o sostanze infiammabili per l'accensione.

È vietato modificare i dispositivi di sicurezza o di regolazione senza espressa autorizzazione del costruttore.

Qualsiasi manomissione e/o sostituzione non autorizzata di particolari non originali della caldaia può causare pericolo per l'incolumità dell'utente e solleva il costruttore da ogni responsabilità civile e penale.

Eseguire regolarmente la manutenzione della caldaia, almeno una volta all'anno, pianificando per tempo l'intervento con il personale del Centro di Assistenza Tecnico autorizzato.

Utilizzare solo ricambi originali consigliati dal produttore.

3.2 DISPOSITIVI DI SICUREZZA

Allo scopo di garantire una totale sicurezza dell'utilizzatore, la caldaia è stata dotata di una serie di dispositivi di sicurezza.

Dispositivo	Descrizione
Sicurezza scarico fumi	Nel caso in cui non si raggiunge un certo valore di vuoto o lo scarico di uscita dei fumi è ostruito il vacuostato capta la mancanza di depressione all'interno della camera di combustione oppure il debimetro rileva l'assenza di flusso d'aria comburente che tramite il controllo elettronico interrompe il funzionamento del motore rotazione coclea avvisando l'utente dell'anomalia con un messaggio sul pannello comandi " AL8 MANCA DEPRESS " o " AL9 TIRAGGIO INSUFF ".
Sicurezza sovrappressione in camera di combustione	Eventuali e/o improvvise sovrappressioni dei fumi di combustione all'interno della camera e dei condotti di evacuazione dei fumi vengono scaricati attraverso l'apertura delle valvole di sicurezza poste sopra la porta cenere.
Surriscaldamento - Termostati di sicurezza	Sono presenti due sonde di temperatura collegate ai rispettivi termostati di sicurezza che in caso di eccessivo riscaldamento disattivano automaticamente l'alimentazione del pellet. In tal caso l'estrattore e/o ventilatori continuano a funzionare consentendo il rapido raffreddamento dell'apparecchio. L'anomalia viene visualizzata sul pannello comandi con il messaggio " AL 7 SICUREZ-TERMICA ". In caso di intervento operare come segue: <ul style="list-style-type: none"> ▪ Lasciare raffreddare la caldaia per almeno 45 minuti. ▪ Ripristinare il termostato premendo il pulsante vicino all'interruttore dietro la caldaia (figura a lato) dopo aver rimosso la protezione e precisamente: <ul style="list-style-type: none"> T1 - termostato temperatura acqua termocamera T2 - termostato temperatura canale alimentazione pellet ▪ Riavviare la caldaia come da normale avvio. <ul style="list-style-type: none"> Temperatura d'intervento termostato serbatoio pellet: > 85°C Temperatura d'intervento termostato termocamera: > 95°C
Sicurezza contro il ritorno di fiamma sul canale di alimentazione pellet	Le soluzioni che impediscono il ritorno di fiamma sono: <ul style="list-style-type: none"> ▪ depressione in camera di combustione. ▪ la forma a sifone del canale di alimentazione pellet. ▪ la sicurezza sulla temperatura del serbatoio.
Dispositivo elettrico di protezione dalla sovracorrente	L'apparecchio è protetto contro la sovracorrente da fusibile/i da 2A inseriti sull'alimentazione della scheda elettronica.
Sicurezza sovrappressione circuito idraulico	Eventuale sovrappressione dell'acqua all'interno della camera, per P>3 bar, viene scaricata attraverso l'intervento della valvola di sicurezza installata sull'impianto idraulico interno alla stufa.
Guasto ventilatore estrazione fumi	Se per qualsiasi motivo il ventilatore di estrazione fumi si ferma, il controllo elettronico blocca istantaneamente la fornitura di pellet visualizzando il messaggio " AL4 ASPIRAT-GUASTO ".

**Sicurezza apertura
porta fuoco - porta
cenere**

Il microinterruttore di sicurezza interviene nel momento in cui rileva l'apertura della porta fuoco o della porta cenere, durante il normale funzionamento della caldaia, il controllo elettronico blocca istantaneamente la fornitura di pellet visualizzando il messaggio **“AL M PORTA APERTA”**.

4. DESCRIZIONE DELL'APPARECCHIATURA

4.1 USO PREVISTO

La caldaia è stata progettata per il riscaldamento di acqua destinata al riscaldamento domestico e dell'impianto sanitario.

Funzione consentita	Combustibile consentito
Riscaldamento di acqua destinata al riscaldamento domestico e dell'impianto sanitario.	Pellet di legno (pastiglie) conformi alla normativa: <ul style="list-style-type: none"> ▪ DIN plus 51731, o ▪ UNI EN 17225-2, o ▪ Ö-Norm M 7135.

La macchina è progettata e costruita per lavorare in sicurezza se:

- viene installata nel rispetto delle norme tecniche vigenti nel paese in cui viene installata e della buona regola dell'arte.
- viene impiegata entro i limiti dichiarati sul contratto e sul presente manuale;
- vengono seguite le procedure del manuale d'uso;
- viene effettuata la manutenzione ordinaria nei tempi e nei modi indicati;
- viene fatta eseguire tempestivamente la manutenzione straordinaria in caso di necessità;
- non vengono rimossi e/o bypassati i dispositivi di sicurezza.

4.1.1. USO SCORRETTO RAGIONEVOLMENTE PREVEDIBILE

L'uso scorretto ragionevolmente prevedibile, viene di seguito elencato:

- riscaldamento di alimenti;
- riscaldamento di aree a rischio di incendio e/o esplosione;
- asciugatura di indumenti o simili.

Qualsiasi altro impiego della macchina rispetto a quello previsto deve essere preventivamente autorizzato per iscritto dal Costruttore. In mancanza di tale autorizzazione scritta, l'impiego è da considerare **“uso improprio”**; pertanto il Costruttore declina ogni responsabilità in relazione ai danni eventualmente provocati a cose o persone e ritiene decaduta ogni tipo di garanzia.

4.2 OBBLIGHI E DIVIETI

4.2.1. OBBLIGHI

- Leggere il presente manuale di istruzioni prima di compiere qualsiasi operazione sulla caldaia.
- Non utilizzare la caldaia in modo improprio, cioè per usi diversi da quelli indicati nel paragrafo **“USO PREVISTO”**.
- Effettuare gli interventi di manutenzione sempre a caldaia spenta.
- Collegare la caldaia ad una canna fumaria a norma.
- Collegare la caldaia all'aspirazione tramite un tubo o presa d'aria dall'esterno.
- Eseguire le operazioni di pulizia nei tempi indicati nel presente manuale.
- Utilizzare ricambi originali consigliati dal Costruttore.
- È severamente vietato l'utilizzo di combustibili liquidi infiammabili per l'accensione.
- È severamente vietata l'installazione della caldaia in camere da letto, bagno e in generale in locali dove è già presente un apparecchio da riscaldamento senza un afflusso d'aria indipendente.
- Tenera ad opportuna distanza di sicurezza oggetti non resistenti al calore e/o infiammabili.
- Alimentare la stufa solo ed esclusivamente con pellet di legna aventi le caratteristiche descritte nel presente manuale.

4.2.2. DIVIETI

Gli **utenti finali non devono**:

- rimuovere o modificare senza autorizzazione i dispositivi di sicurezza o di segnalazione o di controllo;
- compiere di propria iniziativa operazioni o manovre che non sono di loro competenza ovvero che possono compromettere la sicurezza propria o di altre persone;
- sostituire o modificare alcuni componenti della caldaia;
- utilizzare prodotti diversi dal pellet di legna;
- utilizzare la caldaia come inceneritore;
- utilizzare sostanze infiammabili o esplosive nelle vicinanze della caldaia durante il suo funzionamento;
- utilizzare la caldaia con la porta fuoco e porta cenere aperta;
- chiudere in alcun caso le aperture di ingresso aria comburente e uscita fumi.

4.3 DATI TECNICI

Dati Generali		EASYFIRE 29	EASYFIRE 35	EASYFIRE 39
Dimensioni d'ingombro (H x L x P)	mm	1300 x 700 x 700		
Temperatura max. acqua impostabile	°C	80°C		
Pressione max. acqua di esercizio	bar	3		
		0,3		
Capacità acqua termocamera	l	30		
Attacchi idraulici riscaldamento	"	1		
Capacità serbatoio pellet	kg	68		
Classe della caldaia rif. EN303-5 2012		5		
Perdite di carico lato quota ΔT 10K	mbar	386,9	521,7	624,7
Perdite di carico lato quota ΔT 20K	mbar	96,73	130,4	156,2
Temperatura uscita fumi *	°C	134,3 - 62,6	148,6 - 62,6	159,5 - 62,6
Portata dei fumi *	g/s	14,1 - 5,4	16,3 - 5,4	18,2 - 5,4
Tiraggio canna fumaria min - max	Pa	10 - 14		
	mbar	0,10 - 0,14		
Diametro tubi scarico fumi	mm	100		
Alimentazione elettrica		230 V - 50 Hz - 2A		
Assorbimento elettrico	W	Accensione 440 - Stand by 3		
		P.nom 85 - P.rid. 30		
Peso a vuoto	kg	281	281	281
Volume massimo riscaldabile con fabbisogno energetico di circa 35 W/m ³	m ³	740	880	950

* alla potenza nominale e potenza ridotta

Potenze		EASYFIRE 29	EASYFIRE 35	EASYFIRE 39
Potenza termica introdotta *	kW	29,0 - 6,4	34,4 - 6,4	38,3 - 6,4
Potenza termica nominale *	kW	27,4 - 5,78	32,4 - 5,78	34,9 - 5,78
Rendimento termico *	%	94,45 - 90,14	94,18 - 90,14	91,32 - 90,14
Consumo orario *	kg/h	6 - 1,32	7,1 - 1,32	7,9 - 1,32

* alla potenza nominale e potenza ridotta.

Emissioni		EASYFIRE 29	EASYFIRE 35	EASYFIRE 39
Emissione CO al 10% O ₂	%	0,005 - 0,040	0,007 - 0,040	0,009 - 0,040
	mg/m ³	61,0 - 497,7	83,0 - 497,7	106,8 - 497,7

Emissione CnHm al 10% O ₂	mg/m ³	6,7 - 18,8	6,6 - 18,8	6,6 - 18,8
Emissione NOx al 10% O ₂	mg/m ³	146,7 - 116,4	147,1 - 116,4	130,2 - 116,4
Emissione polveri PP al 10% O ₂	mg/m ³	24,1 - 9,5	23,6 - 9,5	24,5 - 9,5

Emissioni		EASYFIRE 29	EASYFIRE 35	EASYFIRE 39
Emissione CO al 13% O ₂	%	0,004 - 0,029	0,005 - 0,029	0,006 - 0,029
	mg/m ³	44,4 - 362	60,4 - 362	77,7 - 362
Emissione CnHm al 13% O ₂	mg/m ³	4,9 - 13,78	4,8 - 13,78	4,9 - 13,78
Emissione NOx al 13% O ₂	mg/m ³	106,8 - 84,6	107 - 84,6	94,7 - 84,6
Emissione polveri PP al 13% O ₂	mg/m ³	17,6 - 6,9	17,2 - 6,9	17,8 - 6,9
Emissione particolato totale PPBT al 13% O ₂	mg/m ³	19,66 - 12,69	19,22 - 12,69	19,86 - 12,69

Informazioni contenute nella Scheda Prodotto (EU) 2015/1187		EASYFIRE 29	EASYFIRE 35	EASYFIRE 39
Classe di efficienza energetica		A+	A+	A+
Potenza termica nominale 'Pn' in kW		27	32	35
Indice di efficienza energetica 'IEE'		117	117	116
Efficienza energetica stagionale del riscaldamento d'ambiente 'η _s ' in %:		80	80	79

4.4 CARATTERISTICHE DEL COMBUSTIBILE

Il **pellet** è un composto costituito da varie tipologie di legno pressato con procedimenti meccanici nel rispetto delle normative a tutela dell'ambiente, **è l'unico combustibile previsto per questo tipo di caldaia.**

L'efficienza e la potenzialità termica della caldaia possono variare in relazione al tipo ed alla qualità del pellet utilizzato.

La caldaia a pellet richiede, per un corretto funzionamento, pellet che presenti le seguenti caratteristiche:

Caratteristiche del pellet

Dimensioni	mm	Ø 6 (± 0,5)
Lunghezza	mm	min. 6 - max. 30
Contenuto max. umidità		≤ 12 %
Contenuto di ceneri		≤ 0,5 %
Potere calorifico*	MJ/kg	> 17

* su base secca

La caldaia è dotata di un serbatoio di contenimento del pellet della capacità indicata nella tabella dei dati tecnici.

Il vano di caricamento è posizionato nella parte superiore/posteriore, deve essere sempre apribile per poter effettuare la carica del pellet e deve restare chiuso durante il funzionamento.



Non è possibile il funzionamento a legna tradizionale.



È vietato utilizzare la caldaia come inceneritore di rifiuti.



Il Costruttore consiglia di impiegare per i suoi prodotti combustibile certificato (ENPlus, DINPlus, Ö-Norm M7135). L'utilizzo di pellet scadente o non conforme a quanto indicato precedentemente compromette il funzionamento del vostro prodotto e può di conseguenza portare al decadimento della garanzia e della responsabilità del prodotto.



Immagazzinare il pellet in luogo asciutto e privo di umidità. Fare attenzione nello stoccaggio e movimentazione dei sacchi di pellet. Evitare la sua frantumazione e la formazione di segatura. La presenza di segatura nel serbatoio dell'apparecchio può causare malfunzionamenti e/o blocco del sistema di alimentazione del pellet.

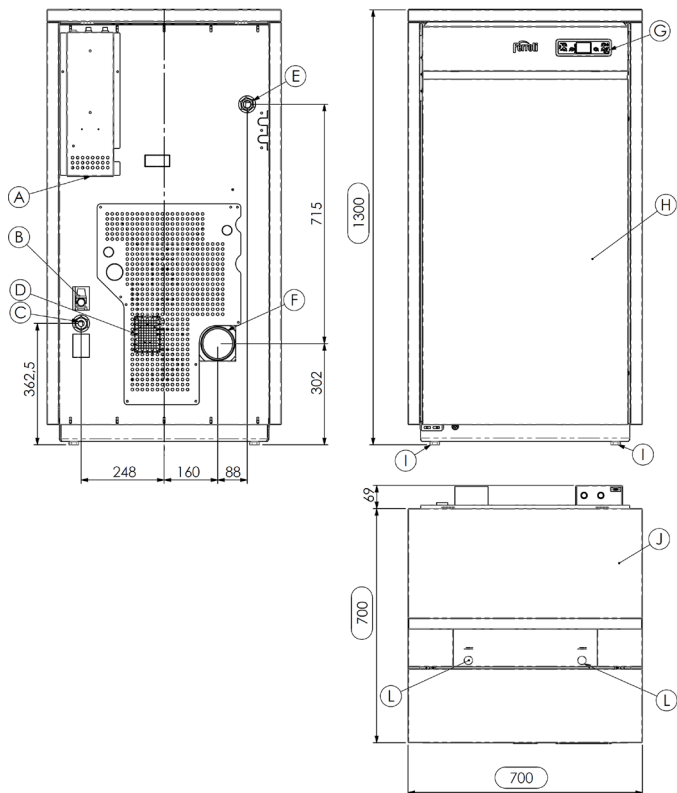
4.5 DESCRIZIONE TECNICA

La caldaia funziona esclusivamente a pellet e permette una facile installazione con l'impianto di riscaldamento e sanitario. I sistemi di controllo automatici di cui è dotata garantiscono una resa termica ottimale ed una completa combustione, inoltre sono presenti dei sistemi di sicurezza atti a garantire un funzionamento sicuro sia per i componenti interni sia per l'utente. Tale apparecchio deve essere utilizzato per il solo riscaldamento dell'acqua ad una temperatura inferiore a quella di ebollizione.

L'apparecchio installato a norma funziona con qualsiasi condizione climatica esterna. Con condizioni critiche climatiche (vento forte, gelo, ect.) possono intervenire i sistemi di sicurezza che spengono la caldaia.

La caldaia è completa di estrattore fumi, motoriduttore di alimentazione pellet e di tutta la componentistica di controllo e sicurezza.

4.6 LAYOUT



4.7 PARTI PRINCIPALI

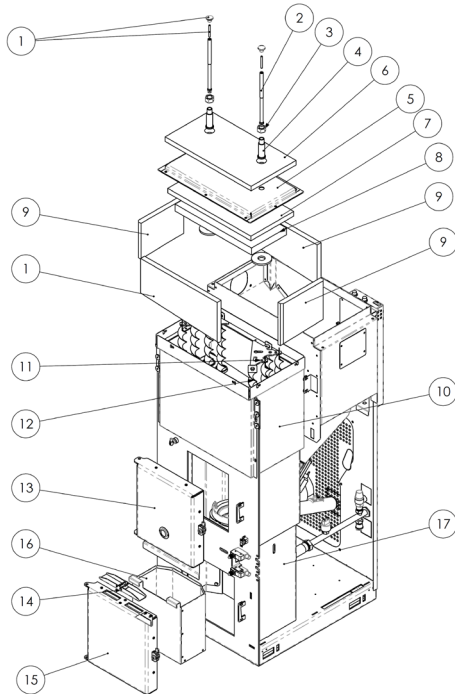
COMPONENTI INTERNI DELLA CALDAIA

Pos.	Elemento
A	Allacciamento cavo elettrico
B	Scarico acqua sovrappresione (1/2" F - 3 bar)
C	Ritorno impianto riscaldamento (1" M)
D	Aspirazione aria comburente Ø 50 mm
E	Attacco mandata senza pompa (1" M)
F	Allacciamento tubo espulsione fumi Ø 100 mm
G	Pannello comandi mod. F047
H	Porta apribile per accesso porta fuoco e cassetto cenere
I	Piedini regolabili
J	Sportello serbatoio pellet
L	Pannello scuoti turbolatori

Nota: per la posizione dei componenti fare riferimento al paragrafo "LAYOUT"

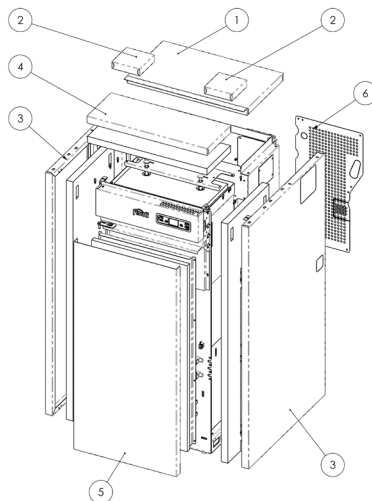
COMPONENTI INTERNI DELLA CALDAIA

Pos.	Elemento
1	Pomello con asta filettata
2	Perno prolunga scuoti - turbolatori
3	Dado serraggio bussola
4	Bussola di scorrimento perno
5	Coperchio esterno
6	Protezione termica superiore
7	Protezione intermedia
8	Protezione superiore vermiculite
9	Protezione laterale vermiculite
10	Protezione termica esterna camera
11	Sostegno turbolatori
12	Turbolatori
13	Porta fuoco
14	Valvola di sicurezza
15	Porta cenere
16	Cassetto cenere
17	Termocamera



COMPONENTI ESTERNI DELLA CALDAIA

Pos.	Elemento
1	Sportello pellet
2	Coperchi intermedi centrali
3	Pannello laterale
4	Coperchio anteriore
5	Porta esterna isolata
6	Pannello operatore



5. TRASPORTO E INSTALLAZIONE

5.1 INTRODUZIONE

L'apparecchio viene consegnato completo di tutte le sue parti meccaniche ed elettriche e collaudata in fabbrica.

Le operazioni di movimentazione, trasporto e disimballo dell'apparecchiatura devono essere affidate a personale che:

- sia esperto in tali operazioni;
- sia istruito ed autorizzato dal Costruttore;
- conosca bene l'apparecchiatura, i suoi componenti ed il manuale.



Accertarsi che i dispositivi utilizzati per il sollevamento ed il trasporto siano in grado di sopportare il peso della caldaia indicato sulla targhetta di identificazione e sul presente manuale.



Durante il trasporto e l'immagazzinamento evitare l'esposizione a pioggia o umidità persistente.



La caldaia va movimentata solo in posizione verticale mediante carrelli in appoggio alla base.

5.2 IMBALLO

5.2.1. MOVIMENTAZIONE IMBALLO

Attrezzatura necessaria

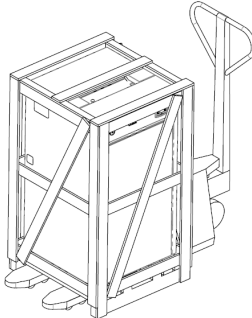
DPI necessari

- Carrello elevatore



La caldaia viene consegnata avvolta su protezione in nylon e imballata su un bancale + gabbia in legno.

Per la **movimentazione della caldaia con imballo**, seguire le operazioni sotto descritte:

Passo	Azione	Immagine
1	Inserire le forche del carrello elevatore nelle apposite sedi della gabbia in legno.	
2	Sollevarla lentamente facendo attenzione al baricentro della macchina.	
3	Posizionarla nel luogo prescelto facendo attenzione che sia conforme a quanto previsto.	



Le forche del carrello devono essere di adeguata lunghezza per supportare il peso della macchina. Assicurarsi di utilizzare mezzi di sollevamento idonei al peso della stessa.

5.2.2. RIMOZIONE IMBALLO

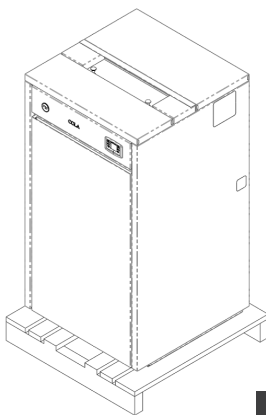
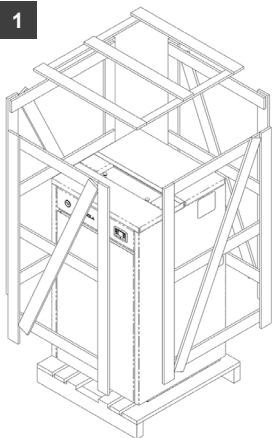


Per rimuovere le assi o parti in legno dell'imballo della caldaia utilizzare adeguate attrezzature.

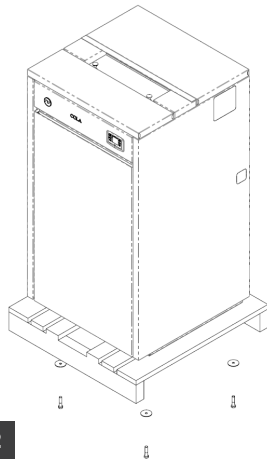
Per la **rimozione dell'imballo**, seguire le operazioni sotto descritte:

Passo	Azione
1	Rimuovere il coperchio della gabbia e le 4 pareti laterali.
2	Svitare le 4 viti che bloccano il basamento sulla base dell'imballo.
3	Rimuovere la caldaia dal bancale e procedere con le operazioni descritte al paragrafo "Posizionamento" .

1



2



Lo smaltimento o il riciclaggio dell'imballo è a cura dell'utente finale, in conformità alle norme locali vigenti in materia di rifiuti ed evitando che sia alla portata di bambini o persone disabili.

5.3 POSIZIONAMENTO E LOCALE TECNICO

5.3.1. POSIZIONAMENTO E LIMITAZIONI

Posizionare la caldaia nel luogo prescelto facendo attenzione che sia:

- conforme ai requisiti e caratteristiche rispondenti alle Norme vigenti;
- conforme al corretto funzionamento dell'apparecchio;
- possibile operare e manutentare l'apparecchio in qualsiasi posizione necessaria a compiere il lavoro;
- dotato di un'adeguata aerazione dall'esterno;
- le prese d'aria devono essere realizzate in modo da non poter essere in alcun modo ostruite;
- provvisto di un'adeguato impianto di evacuazione dei fumi;
- provvisto di una presa elettrica con relativo impianto di messa a terra conforme alle Norme vigenti.



Si raccomanda di adagiare la caldaia sul pavimento con la massima cautela evitando qualsiasi urto e di posizionarla nella zona preposta.



Verificare la portata del pavimento in funzione del peso della caldaia, in caso contrario consultare un tecnico specializzato.

Per il **posizionamento della caldaia**, seguire le operazioni sotto descritte:

Passo	Azione	Immagine
1	<p>Inserire i 4 piedini (presenti nella busta in dotazione) che consentono di stabilizzare l'apparecchio in presenza di pavimenti non perfettamente planari.</p> <p>Nota: per inserire e/o regolare l'altezza di ogni singolo piedino inclinare, quanto necessario, la caldaia nel punto interessato al livellamento.</p>	

In caso d'installazione simultanea con altre apparecchiature di riscaldamento prevedere per ognuna di essere le opportune prese d'aria (secondo indicazione di ogni prodotto).

Non è ammessa l'installazione del prodotto:

- in locali nei quali siano presenti apparecchi a combustibile liquido con funzionamento continuo o discontinuo che prelevano l'aria comburente nel locale in cui sono installati, oppure;
- nei quali siano presenti apparecchi a gas di tipo B destinato al riscaldamento degli ambienti, con o senza produzione di acqua calda sanitaria e in locali ad essi adiacenti e comunicanti, oppure;
- nei quali comunque la depressione misurata in opera fra ambiente esterno e interno sia maggiore a 4 Pa.



È vietato il posizionamento del prodotto in ambienti adibiti a camere da letto, bagni, autorimesse, garage, e in generale locali a pericolo incendio.

5.3.2. LOCALE CALDAIA

Verificare che il locale abbia requisiti e caratteristiche rispondenti alle norme vigenti (il volume non deve essere inferiore ai 15m³). È inoltre necessario che nel locale affluisca almeno tanta aria quanta ne viene richiesta per una regolare combustione. È quindi necessario praticare, nelle pareti del locale, delle aperture che rispondano ai seguenti requisiti:

- avere una sezione libera di almeno 6 cm² per ogni 1 kW (859,64 kcal/h). La sezione minima

dell'apertura non deve essere comunque inferiore ai 100 cm².

- l'apertura deve essere situata nella parte bassa di una parete esterna, preferibilmente opposta a quella in cui si trova l'evacuazione dei gas combusti.



Non possono essere immagazzinati oggetti e parti sensibili al calore o infiammabili a contatto del prodotto; tenere comunque tali oggetti ad una distanza frontale minima di 100 cm dal punto d'ingombro più esterno del prodotto.

5.4 INSTALLAZIONE



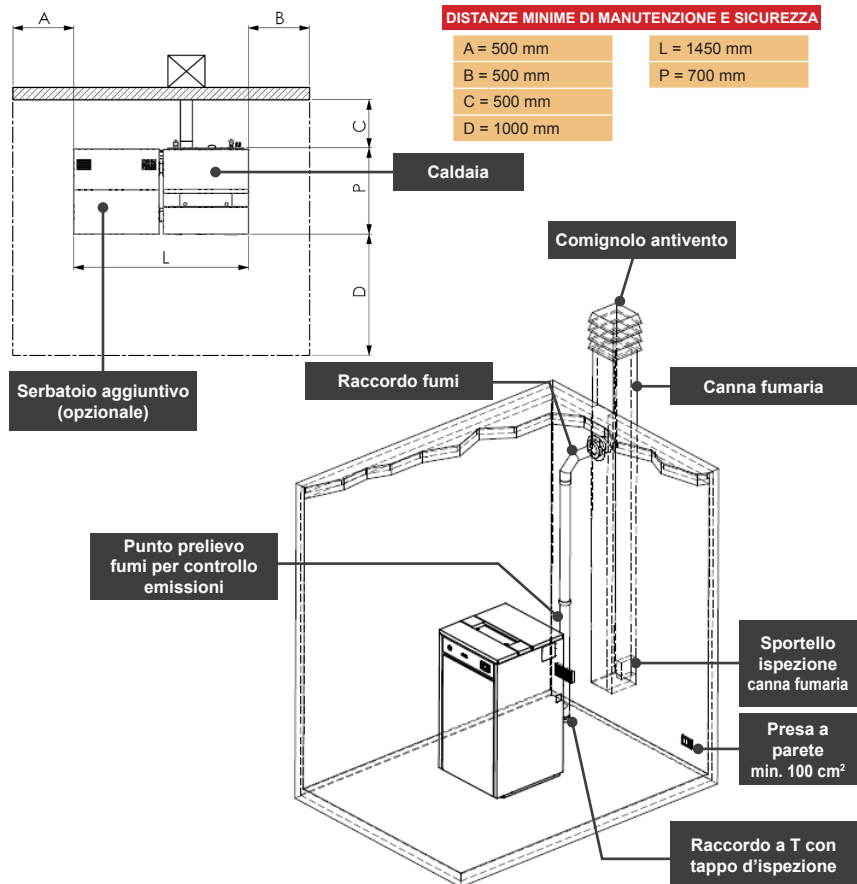
Le operazioni di installazione devono essere eseguite da un tecnico qualificato e/o autorizzato dalla Ditta Costruttrice in osservanza alle norme vigenti nel paese d'installazione (Italia UNI10683), il quale deve fornire istruzioni verbali all'utente prima dell'utilizzo dell'apparecchio.

Condizioni ambientali ammesse

Ambiente ventilato.

Temperatura minima dell'ambiente = non inferiore a 0°C

Distanza minima frontale per la protezione di oggetti infiammabili = 1 m



5.5 COLLEGAMENTI AGLI IMPIANTI



I collegamenti devono essere eseguite da un tecnico qualificato e/o autorizzato dalla Ditta Costruttrice.

5.5.1. COLLEGAMENTO PER SCARICO FUMI DI COMBUSTIONE

La caldaia lavora con la camera di combustione in depressione ed è fornita di estrattore fumi per l'espulsione in canna fumaria. L'impianto di scarico fumi deve essere unico per singolo apparecchio, non si ammettono scarichi in canna fumaria condivisa con altri generatori.



Si raccomanda all'installatore di verificare l'efficienza e lo stato della canna fumaria, la rispondenza alle regole e/o disposizioni locali, norme nazionali ed europee.

Utilizzare solo tubi e raccordi certificati con adeguate guarnizioni che garantiscono la tenuta.

Verificare che alla base del camino sia presente un'ispezione per il controllo periodico e la pulizia da fare obbligatoriamente ogni anno.

Verificare che all'estremità del camino sia installato un comignolo antivento secondo le norme vigenti.

È vietato l'utilizzo di tubi metallici flessibili o in fibro-cemento.

In caso di incendio spegnere la caldaia, staccare l'alimentazione elettrica e chiamare tempestivamente i Vigili del fuoco evitando continui tentativi di spegnimento.

5.5.1.1. TIPOLOGIE DELLE INSTALLAZIONI

La componentistica del sistema di evacuazione dei fumi deve essere scelta in relazione alla tipologia di apparecchio da installare secondo:

- **EN 1443** Norma generale camini
- **EN 1856-1** Condotti fumari metallici
- **EN 1856-2** Canali da fumo metallici
- **EN 1457** Camini - Condotti interni di terracotta/ceramica
- **EN 13384-1** Camini - Metodi di calcolo termico e fluido dinamico - Parte 1: Camini asserviti a un solo apparecchio

Di seguito sono elencate alcune norme di riferimento per l'Italia:

- **UNI 10683:2012** Generatori di calore alimentati a legna o altri biocombustibili solidi - Verifica, installazione, controllo e manutenzione (per potenza termochimica al focolare inferiore a 35 kW)
- **UNI/TS 11278** Norma tecnica generale per la scelta di canale da fumo/canna fumaria
- **UNI 10847:2000** Impianti fumari singoli per generatori alimentati con combustibili liquidi e solidi - Manutenzione e controllo - Linee guida e procedure

CAMINO

Descrizione

Condotto verticale avente lo scopo di raccogliere ed espellere ad un'opportuna altezza dal suolo i prodotti di combustione provenienti da un solo apparecchio e nei casi consentiti più di uno.

Requisiti tecnici:

- essere a tenuta dei prodotti di combustione, isolato e coibentato in funzione dell'impiego;
- avere un andamento prevalentemente verticale con deviazioni dall'asse < 45°;
- essere adeguatamente distanziato da materiali infiammabili con intercapedine d'aria o isolante;
- avere sezione interna preferibilmente circolare, costante, libera ed indipendente;
- è consigliato che il camino sia dotato di camera ispezionabile per la raccolta di materiali solidi ed eventuali condense collocato sotto l'imbotto del canale da fumo.

CANALE O RACCORDO FUMI

Descrizione

Condotto o elemento di collegamento tra apparecchio e camino per l'evacuazione dei prodotti della combustione.

Requisiti tecnici:

- non deve attraversare locali nei quali è vietata l'installazione di apparecchi da combustione;
- è vietato l'uso di tubi metallici flessibili o in fibro-cemento;
- è vietato l'impiego di elementi in contro-pendenza;
- nei tratti orizzontali devono avere andamento con pendenza minima del 3% verso l'alto;
- la lunghezza del tratto orizzontale deve essere minima e non maggiore di 3 m;
- il numero di cambi direzione, senza il raccordo a T non deve essere maggiore di 3;
- con cambio di direzione > 90° usare al max 2 curve con lunghezza in proiezione orizzontale non maggiore di 2 m;
- il canale da fumo deve essere a sezione costante e permettere il recupero della fuliggine.

COMIGNOLO

Descrizione

Dispositivo posto alla sommità del camino atto a facilitare la dispersione in atmosfera dei prodotti della combustione.

Requisiti tecnici:

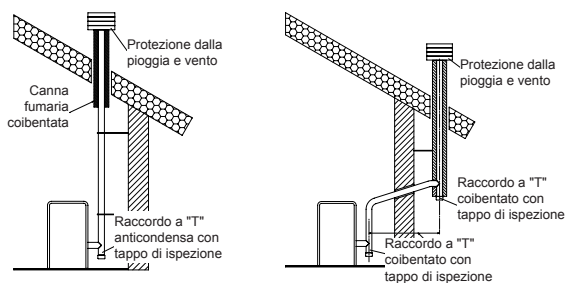
- avere sezione equivalente a quella del camino;
- avere sezione utile non minore del doppio di quella interna del camino;
- deve impedire la penetrazione di pioggia e di corpi estranei ed in ogni condizione atmosferica assicurare lo scarico dei prodotti di combustione;
- deve garantire un'adeguata diluizione dei prodotti ed essere posizionato al di fuori della zona di reflusso;
- deve essere privo di mezzi meccanici di aspirazione.



Prevedere sul raccordo fumi un punto di prelievo (a tenuta e facilmente removibile) per i controlli periodici sulle emissioni.

Lo scarico diretto dei prodotti della combustione deve essere previsto a tetto ed è vietato verso spazi chiusi anche a cielo libero.

ESEMPI DI CORRETTO COLLEGAMENTO AL CAMINO



5.5.2. COLLEGAMENTO ALLA PRESA D'ARIA ESTERNA

La caldaia deve disporre dell'aria di combustione necessaria a garantire il regolare funzionamento attraverso delle prese d'aria esterna. Deve essere aspirata come descritto di seguito:

- mediante una **presa d'aria a parete** praticata in prossimità della caldaia, comunicante con l'esterno (superficie libera minima di 100 cm²) opportunamente posizionata da non essere ostruita e protetta esternamente da una griglia;
- **collegamento direttamente all'esterno** con un tubo con diametro interno pari a 60mm e con lunghezza massima di 1.5 m opportunamente protetta all'estremità da idonea protezione.

- **attraverso il locale adiacente** a quello d'installazione purchè il flusso d'aria sia libero di transitare attraverso aperture permanenti comunicanti con l'esterno, rispondenti ai requisiti descritti al paragrafo "Installazione".



Il locale adiacente non deve essere messo in depressione rispetto all'ambiente esterno per effetto del tiraggio indotto dalla presenza di altri possibili apparecchi o di dispositivi di aspirazione. Il locale adiacente non può essere adibito ad auto rimessa, magazzino di materiale combustibile e tantomeno ad attività con pericolo d'incendio.

L'attacco di aspirazione o presa d'aria della caldaia è collocato posteriormente ed è di sezione circolare con diametro pari a 50/60 mm opportunamente protetto da una griglia integrata nella lamiera posteriore e asportabile qualora fosse necessario; inoltre deve garantire un flusso d'aria, pulita e priva di elementi inquinanti, per garantire una regolare combustione alla massima potenza.

5.5.3. COLLEGAMENTO ELETTRICO



Assicurarsi che l'impianto elettrico sia a norma, provvisto della messa a terra e dell'interruttore differenziale secondo le Norme vigenti.

La caldaia è dotata di cavo di alimentazione elettrica sprovvisto di spina. Collegare la caldaia ad una presa elettrica a norma tensione 230V - 50 Hz. La presa di corrente deve essere facilmente accessibile anche dopo l'installazione dell'apparecchio.

Qualora il cavo di alimentazione risultasse danneggiato deve essere immediatamente sostituito dal servizio di assistenza e da un tecnico qualificato in modo da prevenire ogni rischio.



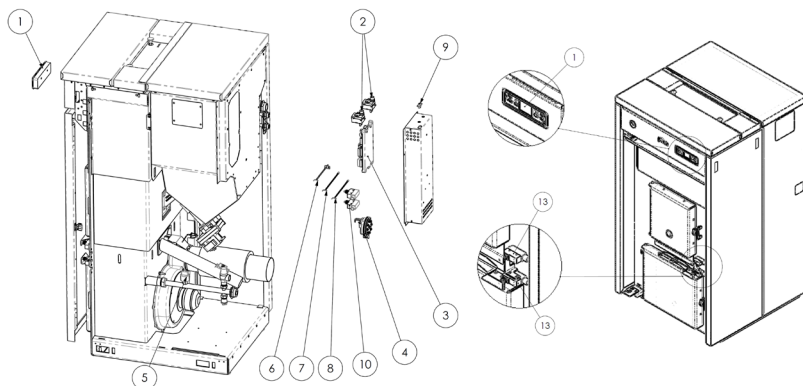
Il cavo di alimentazione non deve mai toccare il tubo di scarico della caldaia. Il condotto di scarico fumi deve essere dotato di proprio collegamento a terra.



La tensione fornita dall'impianto deve corrispondere a quella indicata sulla targhetta di identificazione della caldaia, e nel paragrafo relativo ai dati tecnici di questo manuale.

COMPONENTI ELETTRICI

Pos.	Elemento	Pos.	Elemento
1	Pannello comandi mod. F047	6	Sonda fumi
2	Termostati di sicurezza temperatura	7	Sonda acqua termo camera
3	Scheda elettronica	8	Sonda acqua boiler-puffer
4	Vacuostato	9	Connessione seriale
5	Trasduttore di pressione circuito idraulico	10	Microinterruttore sicurezza porta



5.5.4. COLLEGAMENTO IDRAULICO

La potenzialità termica dell'apparecchio va stabilita preliminarmente con un calcolo del fabbisogno di calore dell'edificio secondo le norme vigenti e rivolgendosi ad un tecnico specializzato. Prima di allacciare la caldaia al circuito idraulico prevedere un accurato lavaggio di tutte le tubazioni dell'impianto utilizzando prodotti appropriati per rimuovere eventuali residui o scarti di lavorazione che possono compromettere il regolare funzionamento dei componenti di controllo, regolazione e sicurezza dello stesso impianto.



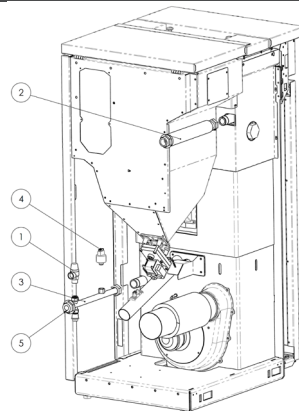
Le caratteristiche chimico-fisiche dell'acqua dell'impianto e di reintegro sono importanti per il corretto funzionamento e la durata della caldaia.

Si consiglia di verificare la qualità dell'acqua e nelle condizioni sottoelencate di provvedere ad un trattamento:

- elevata durezza dell'acqua (> 20°f),
- considerevoli quantità d'acqua di reintegro o riempimenti successivi,
- impianti di una certa complessità e grandezza.

COMPONENTI IDRAULICI DI SERIE

Pos.	Elemento
1	Valvola di sicurezza pressione
2	Tubo mandata con attacchi da 1" M
3	Tubo di ritorno con attacco da 1" M
4	Trasduttore di pressione
5	Attacco di carico/scarico impianto da 1/2" F



La mancanza del lavaggio dell'impianto idraulico e dell'inserimento di un adeguata quantità di liquido inibitore invalidano la garanzia dell'apparecchiatura. Installare tra caldaia e impianto termico delle valvole d'intercettazione al fine di isolare la stessa dall'impianto per eseguire la manutenzione ordinaria e/o straordinaria. Collegare la caldaia utilizzando tubi flessibili per permettere piccoli spostamenti e correzioni in fase d'installazione e manutenzione.

5.5.4.1. CARICO ACQUA IMPIANTO

Ultimati i collegamenti idraulici si può procedere al **caricamento dell'apparecchio** e del relativo impianto:

Passo	Azione
1	Aprire tutte le valvole d'intercettazione e di sfianto aria dei radiatori – collettori – caldaia e impianto.
2	Aprire gradualmente il rubinetto di carico acqua verificando che le valvole di sfianto funzionino regolarmente.
3	Procedere lentamente al caricamento dell'acqua nell'impianto per consentire la corretta e completa evacuazione dell'aria dallo sfianto portando in pressione il circuito (per un impianto a vaso chiuso da 1,1 a 1,5 bar).

- 4 Al termine dell'operazione chiudere il rubinetto di carico e assicurarsi che tutte le valvole di sfiato abbiano scaricato l'aria della parte di competenza dell'impianto..
- 5 Per visualizzare il valore della pressione del circuito idraulico della caldaia è sufficiente premere per 3 sec il tasto P5 del pannello di controllo.



La realizzazione di un impianto di riscaldamento con la relativa installazione della caldaia deve rispettare tutte le normative vigenti e previste dal paese in cui viene effettuato l'impianto.

5.5.4.2. IMPIANTO SANITARIO

Per **collegare la caldaia ad un impianto sanitario** si consiglia di rivolgersi ad un tecnico competente al fine di ottimizzare al meglio i collegamenti idraulici e le prestazioni dell'intero impianto senza compromettere la funzionalità dell'apparecchio.

Per il collegamento al circuito sanitario è necessario richiedere uno dei seguenti optional:

- una valvola a 3 vie da installare esternamente alla caldaia,
- oppure modulo idraulico di separazione da installare esternamente alla caldaia.

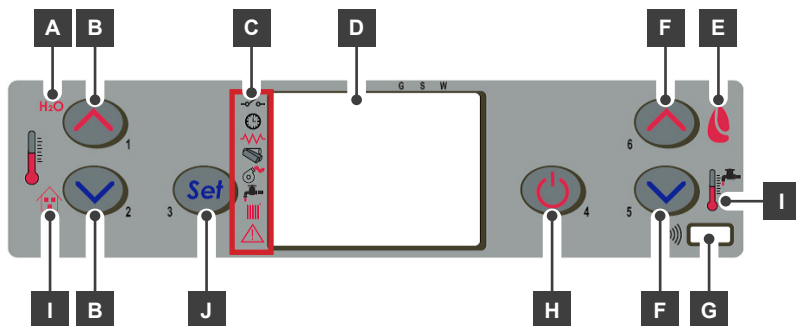
Completato il collegamento sanitario è necessario entrare nel menu tecnico del controllo e selezionare la tipologia del circuito; ogni specifica funzione impostata: **SCAMBIATORE SANITARIO/FLUSSOSTATO, BOILER (PUFFER) o BOILER SANITARIO** compare sul display al momento della commutazione riscaldamento-sanitario con uno dei messaggi e rimane fino al termine della richiesta di acqua calda sanitaria.

6. COMANDI

6.1 DESCRIZIONE DEL PANNELLO COMANDI

Il pannello comandi è costituito da un display LCD retroilluminato, dal tasto di accensione/spegnimento "P4", dal tasto funzione SET/MENU "P3", dai quattro tasti menu "P1", "P2", "P5", "P6" e da 7 led indicanti lo stato di funzionamento della caldaia.


Pos.	Elemento	Pos.	Elemento
A	Indicazioni display superiore	F	"P5" e "P6" Pulsanti di regolazione portata
B	"P1" e "P2" Pulsanti di regolazione temperatura	G	Ricevitore IR
C	Segnalatori di stato	H	"P4" Pulsante Accensione/ Spegnimento
D	Display LCD retroilluminato	I	Indicazioni display inferiore
E	Indicazioni display superiore	J	"P3" Pulsante Menu/ Selezione



Il pannello consente l'accensione e lo spegnimento della caldaia, la regolazione durante il funzionamento e permette il settaggio dei programmi di gestione e manutenzione.

Sul display sono visualizzate tutte le informazioni sullo stato di funzionamento della caldaia.

6.1.1. SEGNALATORI DI STATO

Led	Elemento	Descrizione
	Contatto esterno	
	Crono	
	Resistenza elettrica	
	Coclea	L'attivazione nel display di uno dei segmenti segnala l'attivazione del dispositivo corrispondente secondo l'elenco a fianco.
	Estrattore fumi	
	Attivazione Circuito SANITARIO	
	Attivazione Circuito RISCALDAMENTO	
	ALLARME	

6.1.2. ACCESSO AI MENU

Per **accedere ai menu** procedere come segue:

Passo	Azione
1	Premere il tasto SET P3 .
2	Premere i tasti P5 , P6 per scorrere i vari menù.
3	Premere il tasto SET P3 per entrare nel menù desiderato.
4	Premere su uno dei tasti di incremento/decremento P1 , P2 , per settare il parametro desiderato.
5	Premere il tasto SET P3 per confermare il valore del parametro.

Accedendo al menu è possibile ottenere i vari tipi di visualizzazione ed effettuare le impostazioni disponibili a seconda del livello di accesso.

6.2 DESCRIZIONE STRUTTURA MENU

Premendo il tasto **P3 (SET)** si accede al menu; questo è suddiviso in varie voci e livelli che permettono di accedere alle impostazioni del controllo elettronico.

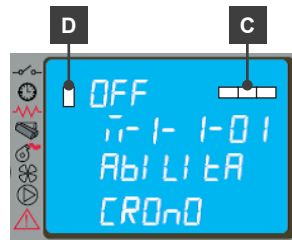
Il prospetto seguente sintetizza la struttura del menu con le sole selezioni disponibili per l'utente.

Voce menu	Posizione livello 2°	Voce menu	Posizione livello 3°	Nome parametro	Unità
Menu 01 SET CRONO	M-1-1	Abilita Crono	M-1-1-01	Abilita Crono	On/Off
	M-1-2	Program Giorno	M-1-2-01	Crono Giorno	On/Off
			M-1-2-02	Start 1 Giorno	
			M-1-2-03	Stop 1 Giorno	
			M-1-2-04	Start 2 Giorno	
			M-1-2-05	Stop 2 Giorno	
	M-1-3	Program Settimanale	M-1-3-01	Crono Giorno	On/Off
			M-1-3-02	Start Progr-1	
			M-1-3-03	Stop Progr-1	
			M-1-3-04	Lunedì Progr-1	
			M-1-3-05	Martedì Progr-1	
			M-1-3-06	Mercoledì Progr-1	
			M-1-3-07	Giovedì Progr-1	
			M-1-3-08	Venerdì Progr-1	
			M-1-3-09	Sabato Progr-1	
			M-1-3-10	Domenica Progr-1	
			M-1-3-11	Start Progr-2	
			M-1-3-12	Stop Progr-2	
			M-1-3-13	Lunedì Progr-2	
			M-1-3-14	Martedì Progr-2	
			M-1-3-15	Mercoledì Progr-2	
			M-1-3-16	Giovedì Progr-2	
			M-1-3-17	Venerdì Progr-2	
			M-1-3-18	Sabato Progr-2	
			M-1-3-19	Domenica Progr-2	
			M-1-3-20	Start Progr-3	
			M-1-3-21	Stop Progr-3	
			M-1-3-22	Lunedì Progr-3	
			M-1-3-23	Martedì Progr-3	
			M-1-3-24	Mercoledì Progr-3	
			M-1-3-25	Giovedì Progr-3	
			M-1-3-26	Venerdì Progr-3	
			M-1-3-27	Sabato Progr-3	
			M-1-3-28	Domenica Progr-3	
			M-1-3-29	Start Progr-4	
			M-1-3-30	Stop Progr-4	
			M-1-3-31	Lunedì Progr-4	
			M-1-3-32	Martedì Progr-4	
			M-1-3-33	Mercoledì Progr-4	
			M-1-3-34	Giovedì Progr-4	
			M-1-3-35	Venerdì Progr-4	
			M-1-3-36	Sabato Progr-4	
			M-1-3-37	Domenica Progr-4	
M-1-4	Program Week-End	M-1-4-01	Crono Week-End	On/Off	
		M-1-4-02	Start 1 Week-End		
		M-1-4-03	Stop 1 Week-End		
		M-1-4-04	Start 2 Week-End		
		M-1-4-05	Stop 2 Week-End		
Menu 02 REGISTRAZIONI UTENTE	M-2-1	Set Orologio		--	
	M-2-2	Modo Stand-by		On/Off	
	M-2-3	Carico Iniziale		On	
	M-2-4	Tipo Pellet	Regolazione Pellet	0	
	M-2-5	Carico Coclea 2		On	

Menu 03 SET UTENTE	M-3-1	Lingua	--	
	M-3-3	Modo cicalino	On/Off	
	M-3-4	Illuminazione	0 - 100	
	M-3-6	Delta Riscaldamento	0,5 - 20°C	
	M-3-7	Delta Boiler	0,5 - 20°C	
	M-3-8	Livello Pellet	On/Off	
	M-3-9	Gestione Sanitari	On/Off/EST	
	Menu 04 STATO CALDAIA	Menù per il tecnico		
	Menu 05 TARATURE TECNICO	Menù per il tecnico		
Menu 06 TARATURE INSTALLATORE	Menù per il tecnico			

6.2.1. MENU 01 - SET CRONO

Permette di abilitare e disabilitare tutte le funzioni del cronotermostato; con la selezione **ON** si attiva la funzione e viene visualizzata il relativo segmento/led (**D**). Quando viene inserita la programmazione **Giornaliera**, **Settimanale** o **Week End** nella parte superiore del display a destra appare rispettivamente il segmento/led appropriato (**C**).

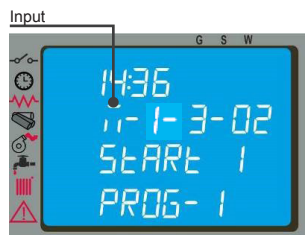


Entrando nel sottomenu: **PROGRAM GIORNO** è possibile abilitare, disabilitare e impostare le funzioni del cronotermostato giornaliero. È possibile settare due fasi di funzionamento delimitate dagli orari impostati secondo la tabella seguente dove l'impostazione **OFF** indica all'orologio di ignorare il comando.



Selezione	Significato	Valori possibili
START 1	Ora di attivazione	ora - OFF
STOP 1	Ora di disattivazione	ora - OFF
START 2	Ora di attivazione	ora - OFF
STOP 2	Ora di disattivazione	ora - OFF

Entrando nel sottomenu: **PROGRAM SETTIM** è possibile abilitare, disabilitare e impostare le funzioni del cronotermostato settimanale. Il programmatore settimanale dispone di 4 programmi indipendenti il cui effetto finale è composto dalla combinazione delle 4 programmazioni. Il programmatore settimanale può essere attivato o disattivato, inoltre, impostando OFF nel campo orari, l'orologio ignora il comando corrispondente.





Effettuare la programmazione con attenzione evitando di far sovrapporre le ore di attivazione e/o disattivazione nello stesso giorno in differenti programmi.

Entrando nel sottomenu: **PROGRAM WEEK-END** è possibile abilitare, disabilitare e impostare le funzioni del cronotermostato nel week-end (fine settimana: sabato – domenica).



Attivare la programmazione **WEEK-END** solamente dopo aver disattivato la programmazione settimanale. Al fine di evitare operazioni di avvio e spegnimento non voluti, attivare un solo programma per volta. Disattivare il programma giornaliero se si desidera impiegare quello settimanale; con questa impostazione è opportuno disattivare il programma week-end.

6.2.2. MENU 02 - REGOLAZIONI UTENTE

Con tale menu è possibile eseguire una serie di settaggi come segue:

Set orologio

Descrizione

Prima di operare con la caldaia è necessario impostare l'ora e la data corrente affinché si abbia un riferimento per le possibili programmazioni sul crono. Il controllo elettronico è provvisto di batteria al litio mod. CR2032 da 3 Volt che permette all'orologio interno un'autonomia superiore ai 4-5 anni; qualora a caldaia spenta l'orologio non mantiene l'orario o alla riaccensione viene visualizzato una serie di zeri è necessario procedere alla sostituzione chiamando un centro di assistenza autorizzato.

Modo Stand-By

Descrizione

Attivando tale funzione la caldaia si spegne automaticamente dopo che la temperatura T dell'acqua ha raggiunto il valore (Tsettaggio+ ΔT) per un tempo prefissato. La successiva riaccensione in automatico sarà possibile solamente quando la temperatura scende al di sotto della temperatura di settaggio impostata e precisamente (Tsettaggio - ΔT) dove ΔT di default = 2 °C. I comandi manuali da pannello comandi sono prioritari rispetto alla programmazione. Con la selezione **OFF** la caldaia non attiva la modalità **STAND-BY** e funziona normalmente attivando la funzione **MODULAZIONE** quando la temperatura supera il valore di **SET**.

Carico iniziale

Descrizione

L'impostazione di tale funzione consente di attivare il funzionamento del motoriduttore, a caldaia spenta o fredda, per un precarico pellet pari ad un tempo di 90 sec. Si avvia con il pulsante **P1** e si interrompe con il pulsante **P4**.

Tipo pellet

Descrizione

Con la funzione attiva e la pressione dei pulsanti **P1** o **P2** si aumenta o si riduce il caricamento del pellet per ottimizzare la combustione in funzione della tipologia del pellet utilizzato.

Carico iniziale coclea 2**Descrizione**

L'impostazione di tale funzione consente di attivare il funzionamento del motoriduttore relativo al serbatoio aggiuntivo a caldaia spenta o fredda per un tempo stabilito . Si avvia con il pulsante P1 e si interrompe con il pulsante **P4**.

6.2.3. MENU 03 - SET UTENTE

Con tale menu è possibile eseguire la seguente serie di settaggi:

Lingua**Descrizione**

Con questa selezione è possibile selezionare la lingua di dialogo tra quelle disponibili inserite nel menu e precisamente: **ITALIANO - FRANCESE - INGLESE - TEDESCO - SPAGNOLO**.

Cicalino**Descrizione**

Con questa selezione è possibile attivare o disattivare la segnalazione acustica della caldaia.

Illuminazione**Descrizione**

Con questa selezione è possibile variare l'intensità luminosa del display retroilluminato da un min pari a 0 ad un max di 100.

Delta Riscaldamento**Descrizione**

Con questa selezione è possibile impostare:

- il range tra la temperatura di SET e l'effettiva temperatura di spegnimento della caldaia;
 - il range tra la temperatura di SET e l'effettiva temperatura di riaccensione della caldaia.
- Tale range può essere impostato da un min di 0.5 °C ad un max di 20 °C in funzione delle esigenze del cliente e/o della tipologia d'impianto.

Delta Boiler/Puffer**Descrizione**

Con questa selezione è possibile impostare:

- il range tra la temperatura di SET e l'effettiva temperatura di riaccensione della caldaia.
- Tale range va da un min di 0.5 °C ad un max di 20 °C in funzione delle esigenze del cliente e/o della tipologia d'impianto.

Livello pellet**Descrizione**

Con la selezione impostata su ON è possibile gestire il segnale di mancanza pellet con:

- un messaggio sul pannello "**MANCANO PELLETT**";
 - la gestione di un serbatoio aggiuntivo di ricarica pellet (disponibile su richiesta).
- Invece con la selezione OFF viene disabilitato l'eventuale serbatoio aggiuntivo e sul pannello non compare nessun messaggio .

Gestione sanitari

Descrizione

Con selezione ON è possibile gestire l'acqua sanitaria attraverso il segnale proveniente da termostato o flussostato o sonda.

Con selezione EST è possibile gestire l'acqua sanitaria nel periodo estivo (con riscaldamento spento), attraverso il segnale proveniente da termostato o sonda. Selezionando tale voce si abilita il funzionamento del solo ramo sanitario, lo stand-by è forzato in ON e la post circolazione segue quanto impostato nel menù M-6-9. La funzione estate è visualizzabile solo se il menù M-6-8 è impostato in T-BOILER o S-BOILER.

6.2.4. MENU 04 - STATO CALDAIA

Con tale selezione è possibile visualizzare lo stato istantaneo della caldaia riportando la condizione di funzionamento dei vari dispositivi ad essa collegati; per il monitoraggio sono disponibili diverse pagine poste in successione.

6.2.5. MENU 05 - TARATURE TECNICO

Tale selezione è riservata al solo tecnico autorizzato del centro di assistenza.



La modifica dei parametri tecnici sul menu 05 deve essere effettuata da personale autorizzato e competente; eventuali modifiche fatte in modo casuale possono provocare gravi danni che escludono da qualsiasi responsabilità il Costruttore.

6.2.6. UTILIZZO TERMOSTATO - CRNOTERMOSTATO ESTERNO

Se si desidera utilizzare un **termostato esterno** rivolgersi ad un tecnico autorizzato e per l'installazione seguire le seguenti indicazioni:

Passo	Azione
1	Spegnere l'apparecchio agendo sull'interruttore generale posto sul lato posteriore e staccare il cavo dall'alimentazione.
2	Smontare il pannello posteriore del quadro elettrico all'interno del serbatoio pellet per accedere al controllo elettronico.
3	Con riferimento allo schema elettrico, collegare i due cavi del termostato sui relativi morsetti TERM della scheda. Rif. IN4 (pos. B5).
4	Rimontare il tutto e verificare il corretto funzionamento.



Nel caso di utilizzo di termostato-cronotermostato esterno si consiglia di disattivare la modalità STAND-BY e disattivare la programmazione del CRONO della centralina.

Per ognuna delle impostazioni tutte le funzioni del menu non cambiano.

La segnalazione di attivazione del termostato-cronotermostato esterno avviene con l'accensione del led a segmento sullo barra degli stati nel display.

Il termostato, se soddisfatto, fa spegnere la caldaia visualizzando lo stato sul pannello.

7. USO DELLA CALDAIA

7.1 CONTROLLO PRIMA DELL'ACCENSIONE

Prima di procedere con l'accensione della caldaia è necessario verificare i seguenti punti:

- assicurarsi di aver letto e compreso quanto riportato nel manuale;
- seguire le istruzioni verbali sul funzionamento dell'apparecchio fornite dall'installatore prima dell'utilizzo;
- il serbatoio deve essere carico di pellet;

- la camera di combustione deve essere pulita;
- il braciere deve essere completamente libero, pulito da eventuali residui di combustione e posizionato correttamente nella sede del portabraciere;
- verificare la chiusura ermetica della porta fuoco e del porta cenere;
- verificare il collegamento del cavo elettrico e la commutazione in **ON/1** dell'interruttore di alimentazione linea elettrica.
- verificare l'apertura delle valvole di intercettazione mandata e ritorno nonché la pressione del circuito idraulico.



Alla prima messa in funzione togliere dal focolare della caldaia tutti i componenti che potrebbero bruciare (istruzioni/etichetta).

È vietato mettere in funzione la caldaia priva dei rivestimenti esterni.

Evitare la formazione di fumo ed incombusti in fase di accensione e/o durante il normale funzionamento, l'eccessivo accumulo di pellet incombusto nel braciere deve essere rimosso manualmente prima di procedere con una nuova accensione.

Eventuali accensioni eseguite a seguito di lunghe inattività dell'apparecchio richiedono il ripristino di eventuali residui di pellet giacenti da tempo all'interno del serbatoio in quanto combustibile umido non più idoneo alla combustione e una pulizia completa della camera di combustione.

Eventuali accensioni eseguite a seguito di lunghe inattività dell'apparecchio richiedono il ripristino di eventuali residui di pellet giacenti da tempo all'interno del serbatoio in quanto combustibile umido non più idoneo alla combustione e una pulizia completa della camera di combustione.

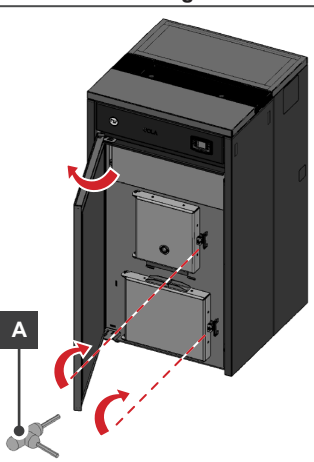
In caso di accensione dopo lungo periodo di inattività, ripristinare eventuale resti di pellet giacenti da tempo all'interno del serbatoio ed eseguire una pulizia completa della camera di combustione.

Ad ogni accensione dell'apparecchio controllare la corretta posizione del braciere e del dispositivo di scuotimento turbolatori.

7.2 APERTURA - CHIUSURA PORTA FUOCO



La caldaia deve funzionare solo ed esclusivamente con porta fuoco, porta cenere e porta esterna chiuse.

Passo	Azione	Immagine
1	Per aprire la porta esterna tirare verso l'esterno.	
2	Per aprire la porta inserire la maniglia in dotazione (A) e ruotare in senso orario.	

(A) Maniglia per apertura-chiusura porta fuoco e porta cassetto cenere:

- apertura = senso antiorario
- chiusura = senso orario

7.3 PROCEDURA DI CARICAMENTO PELLETTA



Evitare il caricamento nel serbatoio di combustibili non conformi.
Evitare il caricamento nel serbatoio di corpi estranei quali contenitori, scatole, sacchetti, metalli ecc.



L'utilizzo di pellet scadenti e non conforme, danneggia e compromette il funzionamento dell'apparecchio facendo decadere la validità della garanzia con esclusione della responsabilità da parte del costruttore.

Per eseguire il caricamento del pellet, procedere come descritto:

Passo	Azione
1	Aprire lo sportello di apertura del serbatoio pellet posizionato nella parte posteriore della caldaia.
2	Caricare manualmente il pellet. Nota: il caricamento può avvenire sia a macchina spenta sia accesa.
3	Introdurre il pellet avendo cura di non farlo uscire dal serbatoio.



L'utilizzo di pellet con caratteristiche diverse rispetto a quello testato dal tecnico durante la 1° accensione implica una nuova taratura dei parametri di carico pellet della caldaia, tale intervento è escluso dalla garanzia.



Il coperchio del serbatoio pellet deve rimanere sempre chiuso, va aperto solamente durante il caricamento del combustibile.



I sacchi di pellet devono essere riposti lontano dalla caldaia almeno 1,5 m.

7.4 FASE DI AVVIO

Per eseguire l'accensione della caldaia, procedere come descritto:

Passo	Azione
1	Premere il pulsante "P4" per 3 secondi. Nota: sul display compare la scritta "START". Questa fase è automatica ed è completamente gestita da controllo elettronico, senza alcuna possibilità di intervenire sui parametri.

In alternativa è possibile accendere la caldaia, come descritto di seguito:

Passo	Azione
1	Premere contemporaneamente il pulsante "P4" e "P5" per 3 secondi. Nota: sul display compare la scritta "ATTESA RICHIESTA". Con questa modalità la caldaia si pone in uno stato di attesa ed esegue la fase di accensione-start solo se viene riconosciuta una richiesta di calore, ad esempio per riscaldare l'acqua o per l'acqua calda sanitaria (se disponibile).



La caldaia esegue in sequenza le fasi di avvio secondo le modalità definite dai parametri che ne gestiscono livelli e tempistica raggiungendo la condizione di lavoro a meno che non insorgono anomalie o allarmi secondo il prospetto seguente:

Stato	Dispositivi			
	accenditore	aspirazione fumi	coclea	scambiatore
SPENTO	OFF	OFF	OFF	OFF
START - PRERISCALDAMENTO	ON	ON	OFF	OFF
PRECARICA PELLETTA	ON	ON	ON	OFF
ATTESA FIAMMA	ON	ON	OFF	OFF
CARICA PELLETTA	ON	ON	ON	OFF
FUOCO PRESENTE	OFF	ON	ON	ON
LAVORO	OFF	ON	ON	ON
LAVORO MODULA	OFF	ON	ON	ON
PULIZIA BRACIERE	OFF	ON	ON	ON
PULIZIA FINALE	OFF	ON	OFF	-

Trascorso un certo tempo, se la temperatura fumi non ha raggiunto il valore minimo ammesso, la caldaia si pone in stato di allarme.



È vietato utilizzare liquidi infiammabili per l'accensione.

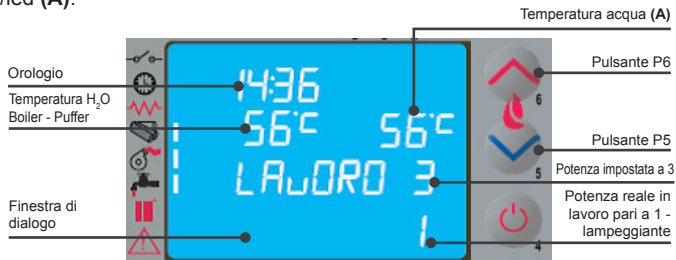


In caso di continue mancate accensioni, contattare il Centro di Assistenza.

7.5 FASE DI LAVORO

Conclusa in modo positivo la fase di “**AVVIO**”, la caldaia passa alla modalità “**LAVORO**” che rappresenta il normale modo di funzionamento. L'utente può regolare la potenza di riscaldamento attraverso i pulsanti “**P6**” e “**P5**” dal valore massimo di 5 ad un valore minimo di 1.

L'attivazione “**ON**” della funzione circuito sanitario viene visualizzato con la comparsa del segmento/led (**A**).



Si raccomanda di controllare il livello del pellet nel serbatoio per evitare che la fiamma si spenga per mancanza di pellet.



Il coperchio del serbatoio pellet deve rimanere sempre chiuso, va aperto solamente durante il caricamento del combustibile.

Durante la fase di lavoro è possibile svolgere le operazioni descritte nei sottoparagrafi successivi.

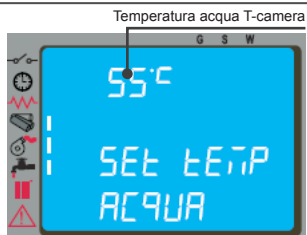
7.5.1. MODIFICA IMPOSTAZIONE TEMPERATURA ACQUA

Descrizione

Per modificare la temperatura acqua è necessario premere il pulsante **P1** e successivamente incrementare o decrementare il parametro di temperatura con i pulsanti **P1** e **P2**.

Quando la temperatura acqua ha raggiunto il valore impostato, la potenza viene automaticamente portata al valore minimo, e compare sul pannello di controllo il messaggio **MODULA**.

Immagine



Quando la temperatura dei fumi arriva ad un valore massimo impostato compare sul pannello di controllo il messaggio **MODULA F** e la stufa attiva la procedura di modulazione della fiamma senza alcun intervento dell'utente mentre se la temperatura supera i 285°C appare l'allarme "**AL3 HOT FUM**" e la caldaia attiva la procedura di spegnimento.

7.5.2. PULIZIA DEL BRACIERE

Descrizione

Durante la normale operatività nella modalità lavoro, a intervalli prestabiliti da parametro viene attivata la modalità "**PULIZIA BRACIERE**" per una durata prefissata.

Immagine



7.5.3. ACQUA CALDA SANITARIA CON SCAMBIATORE RAPIDO

Descrizione

Quando viene richiesta acqua calda sanitaria, nel display compare la scritta **ACQUA SANITARI** e si accende il relativo LED. La funzione, comunque, viene eseguita solamente se la caldaia è accesa, ed ha raggiunto una sufficiente temperatura dell'acqua all'interno della termocamera. Nei restanti casi il servizio non viene fornito.

7.5.4. ACQUA CALDA SANITARIA CON BOLLITORE AD ACCUMULO

Descrizione

Questo tipo di installazione richiede l'utilizzo di un termostato esterno o di una sonda acqua, che misuri la temperatura dell'acqua sanitaria del bollitore.

- Nel primo caso il **SET** di temperatura viene effettuato agendo direttamente sul regolatore del termostato a bordo del bollitore.
- Nel secondo caso per modificare la temperatura è necessario agire sul pannello di controllo premendo il pulsante **P2** e successivamente incrementare o decrementare il valore di temperatura con i pulsanti **P1** e **P2**.

Quando la temperatura si abbassa al di sotto della temperatura di **SET** impostata si attiva la funzione sanitario. La caldaia nella fase di **ATTESA RICHIESTA** si accende automaticamente e si pone in **LAVORO**. Raggiunta la temperatura di lavoro dell'acqua nella termocamera, si attiva la fornitura d'acqua al bollitore. Nel display della caldaia compare la scritta **ACQUA SANITARI** e si accende il relativo **LED**.

Quando la temperatura di **SET** del bollitore è soddisfatta, la **CALDAIA** attiva l'impianto di riscaldamento.

Se non c'è ulteriore richiesta, la caldaia si pone in **ATTESA RICHIESTA (STAND-BY)** o in **MODULAZIONE**, a seconda delle impostazioni.

Se la caldaia è nello stato **SPENTO**, non si accende e non fornisce il servizio.

7.5.5. IMPIANTO CON PUFFER/ ACCUMULATORE DI CALORE

Descrizione

Questo tipo di installazione richiede l'utilizzo di un termostato esterno o di una sonda acqua, che misuri la temperatura dell'acqua del puffer.

- Nel primo caso il **SET** di temperatura viene effettuato agendo direttamente sul regolatore del termostato a bordo del puffer.
- Nel secondo caso per modificare la temperatura è necessario agire sul pannello di controllo premendo il pulsante **P1** e successivamente incrementare o decrementare il valore di temperatura con i pulsanti **P1** e **P2**.

Quando la temperatura si abbassa al di sotto della temperatura di **SET** impostata:


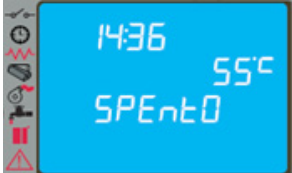
- se la caldaia è nella fase di **ATTESA RICHIESTA** si accende automaticamente e si pone in **LAVORO** e raggiunta la temperatura di lavoro dell'acqua nella termocamera, si attiva la fornitura d'acqua al puffer.

Quando la temperatura di **SET** del puffer è soddisfatta, la caldaia si pone in **ATTESA RICHIESTA** (si raccomanda di impostare la funzione di **STAND-BY** su **ON**).

- Se la caldaia è nello stato **SPENTO**, non si accende e non fornisce il servizio.
- È possibile scegliere la temperatura di **SET** dell'accumulatore d'acqua sanitario e di riscaldamento da un min di 54 °C (valore STD di accensione della pompa) ad un max di 80 °C con temperatura minima di ritorno non inferiori ai (50-55) °C al fine di evitare fenomeni di condensa all'interno della camera.

7.6 PROCEDURA DI SPEGNIMENTO

Per eseguire lo **spegnimento della caldaia**, procedere come descritto:

Passo	Azione	Immagine
1	<p>Premere il pulsante P4 per circa 2 secondi.</p> <p>Nota: la coclea è immediatamente arrestata e l'estrattore fumi viene portato a velocità elevata facendo apparire sul display la scritta "PULIZIA FINALE".</p>	
2	<p>Al termine dell'operazione comparirà sul display nella finestra di dialogo la scritta "SPENTO".</p>	



Durante la fase di spegnimento non è possibile riavviare la stufa fino a che la temperatura non è scesa al di sotto del valore prefissato per un tempo prestabilito, visualizzando nel campo stato sul display la scritta "Attesa raffredd".

8. PULIZIA

8.1 AVVERTENZE GENERALI



È importante procedere alla pulizia della caldaia per evitare: cattiva combustione, deposito di cenere ed incombusti nel braciere nonché efficienza termica.



Le operazioni di pulizia di tutte le parti vanno eseguite a caldaia completamente fredda ed elettricamente scollegata.



Pulire regolarmente il braciere ad ogni accensione e/o ricarica pellet.



Smaltire i rifiuti della pulizia rispettando le norme locali vigenti.

8.2 TABELLA DI PULIZIA

Di seguito vengono riassunti gli interventi di controllo e/o manutenzione utili per il corretto utilizzo e funzionamento della caldaia.

Elemento	giornaliera	settimanale	mensile	trimestrale	annuale
Braciere	♦				
Vano cenere - cassetto		♦			
Fascio tubiero termocamera			♦		•
Collettore - estrattore fumi				♦	•
Guarnizione porta fuoco - cenere					•
Canna - raccordo fumario					•

♦ = operazione ordinaria che può svolgere l'utilizzatore / • = operazione straordinaria che deve essere svolta dal Centro di Assistenza Autorizzato



Le guarnizioni delle porte devono essere controllate periodicamente per evitare infiltrazioni d'aria in quanto devono garantire la tenuta in depressione della camera di combustione.

8.3 OPERAZIONI DI PULIZIA

8.3.1. PULIZIA BRACIERE - PORTABRACIERE

Per eseguire la **pulizia del braciere**, procedere come descritto:

Passo	Azione
1	Rimuovere il braciere.
2	Asportare i residui di cenere che si sono depositati nella camera di combustione e nel porta braciere. Nota: è possibile utilizzare un aspiratore idoneo.



Eseguire la **pulizia quotidianamente per assicurare una perfetta condizione di combustione**, in quanto i fori del braciere permettono il passaggio dell'aria di combustione.

Verificare inoltre che i fori dei tubi laterali del porta braciere per la distribuzione dell'aria secondaria siano liberi da residui di combustione e da eventuali accumuli di cenere.

Pulire, quando serve, il vetrino dello spioncino porta fuoco per garantire il controllo visivo della presenza fiamma all'interno della camera di combustione.

Stato del braciere



Braciere
sporco



Braciere
pulito



Porta
braciere
pulito



Il braciere deve appoggiare sul porta braciere e precisamente su tutta la fascia anulare senza presentare luci di passaggio aria.

8.3.2. PULIZIA CONTENITORE CENERE

Per eseguire la **pulizia del contenitore cenere**, procedere come descritto:

Passo	Azione
1	Aprire la porta cenere.
2	Aspirare con un idoneo aspiratore la cenere presente al suo interno ed eventuali residui di combustione.
3	Dopo la pulizia, è necessario chiudere lo sportello.

La pulizia del contenitore cenere può essere eseguita **ogni 2-3 giorni** in funzione dell'utilizzo della caldaia.

8.3.3. PULIZIA ESTRATTORE FUMI E DELLA CAMERA DI COMBUSTIONE

Almeno una volta all'anno si deve procedere alla pulizia della camera di combustione, rimuovendo tutti i residui di combustione dai tubi fumi interni e dal percorso fumi.

Per eseguire la **pulizia della camera di combustione**, procedere come descritto:

Passo	Azione
1	Rimuovere il coperchio superiore della caldaia, il coperchio della termocamera e lo sportello inferiore d'ispezione svitando le necessarie viti di fissaggio.
2	Procedere quindi alla pulizia dei turbolatori e dei tubi fumo interni alla camera.

Inoltre è importante pulire l'estrattore fumi collocato posteriormente il collettore inferiore fumi che si accede attraverso il vano dello sportello d'ispezione posto dietro il cassetto cenere.

Ogni 3-4 mesi pulire le pareti interne della camera di combustione e del collettore superiore fumi con opportune attrezzature (pennelli-spazzole) ed eventualmente sostituire le pareti in vermiculite in quanto considerati materiale di normale usura.

La caldaia ogni 1800 ore di funzionamento o 2000 Kg pellet segnala, tramite un messaggio "SCADENZA SERVICE", la richiesta di manutenzione straordinaria (non in garanzia) da parte di personale qualificato, il quale provvede ad una pulizia completa e al ripristino del messaggio.



Eventuali urti o forzature possono danneggiare l'estrattore fumi rendendolo rumoroso durante il funzionamento pertanto si consiglia di far eseguire tale operazione da personale qualificato.

8.3.4. PULIZIA DEBIMETRO

All'interno del tubo di aspirazione è presente un debimetro (misuratore del flusso d'aria comburente), il quale periodicamente, **ogni 3-4 mesi** necessita di una pulizia interna con opportune attrezzature (soffio d'aria compressa o idonei pennelli).

8.3.5. PULIZIA RACCORDO FUMI - CANNA FUMARIA

Il raccordo fumi deve essere pulito minimo **una volta all'anno o quando se ne presenti la necessità**. L'operazione di pulizia prevede l'aspirazione e la rimozione dei residui su tutti i

tratti verticali e orizzontali nonché le curve dall'apparecchio alla canna fumaria.

È consigliato **pulire annualmente anche la canna fumaria** per avere la garanzia di una corretta e sicura evacuazione dei fumi.

8.3.6. PULIZIA SCAMBIATORI CON IL DISPOSITIVO SCUOTI-TURBOLARI

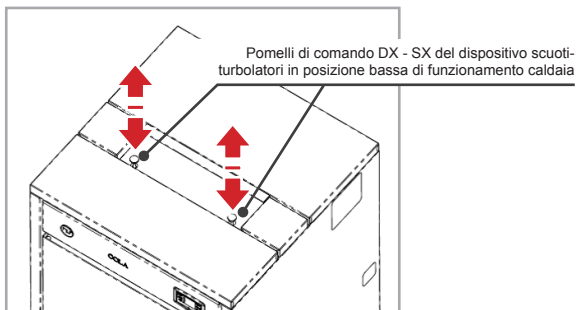
La pulizia dei tubi passaggio fumi interni alla termo camera va eseguita almeno una volta **ogni 2-3 giorni** agendo ripetutamente sui due pomelli con movimento dal basso verso l'alto e viceversa.



Eseguire l'operazione a caldaia spenta e fredda.



Al termine dell'operazione assicurarsi che i turbolatori siano in posizione di riposo sul livello più basso.



9. MANUTENZIONE STRAORDINARIA

La caldaia **ogni 1800 ore di funzionamento o 2000 kg di pellet bruciato** segnala, tramite un messaggio **“SCADENZA SERVICE”**, la richiesta di manutenzione straordinaria (non in garanzia) da parte di personale qualificato, il quale provvede ad una pulizia completa e al ripristino del messaggio.

Gli interventi sui componenti interni della caldaia devono essere effettuati da personale qualificato, rivolgendosi al Centro Assistenza Autorizzato più vicino.



Prima di ogni intervento accertarsi che sia disinserita l'alimentazione elettrica e la caldaia sia completamente fredda.

10. STOCCAGGIO E SMALTIMENTO

10.1 MESSA A RIPOSO PER PERIODI DI INATTIVITÀ

Se la caldaia **non viene utilizzata per lunghi periodi** (e/o a fine di ogni stagione), procedere come descritto:

Passo	Azione
1	Togliere completamente il pellet dal serbatoio.
2	Scollegare l'alimentazione elettrica.
3	Pulire accuratamente e, se necessario, sostituire parti danneggiate da parte di personale qualificato.
4	Proteggere la caldaia dalla polvere con idonea copertura.
5	Sistemare in luogo asciutto sicuro e riparato da agenti atmosferici.

10.2 SMALTIMENTO

Seguire le seguenti operazioni per la **messa fuori servizio** della caldaia:

Passo	Azione
1	Disconnettere l'alimentazione elettrica e rimuovere il cavo dalla presa.
2	Scaricare completamente il pellet dal serbatoio.
3	Sigillare la caldaia all'interno di un robusto imballo.
4	Seguire le normative vigenti nel paese di installazione per il corretto smaltimento.



Ai sensi della **Direttiva "RAEE" 2012/19/UE** se il componente/apparecchiatura acquistata è contrassegnata con il seguente simbolo del contenitore di spazzatura su ruote barrato, significa che il prodotto alla fine della propria vita utile deve essere raccolto separatamente dagli altri rifiuti.

11. RICERCA GUASTI

La presenza di di un allarme si identifica con l'emissione di un segnale acustico (se attivato) e con un messaggio presente sul pannello di controllo.

In caso di allarme spegnere la caldaia, risolvere la causa che lo ha provocato e riavviare la caldaia secondo la normale procedura illustrata nel presente manuale. Ogni condizione di allarme causa l'immediato spegnimento della caldaia. Sotto sono elencati gli allarmi che possono comparire sul pannello di controllo con cause e rimedi:

Segnalazione	Anomalia	Cause possibili	Rimedi
AL 1 BLACK OUT	La caldaia non si avvia.	Manca l'alimentazione elettrica durante la fase di accensione.	<ul style="list-style-type: none"> Portare la caldaia in OFF premendo il pulsante P4 e ripetere la procedura di accensione. Altre operazioni di ripristino devono essere condotte da un Centro di Assistenza.
AL 2 SONDA FUMI	<ul style="list-style-type: none"> Avviene nel caso di guasto della sonda di rilevamento della temperatura dei fumi. Viene attivata la procedura di spegnimento. 	<ul style="list-style-type: none"> La sonda è guasta. La sonda è scollegata dalla scheda. 	Le operazioni di ripristino devono essere condotto da un Centro di Assistenza.
AL 3 HOT FUMI	<ul style="list-style-type: none"> Avviene nel caso cui la sonda fumi rilevi una temperatura dei fumi superiore a 280°C. Viene attivata la procedura di spegnimento. 	<ul style="list-style-type: none"> Eccessivo carico pellet. Ridotto scambio termico nell'impianto. 	<ul style="list-style-type: none"> Regolare l'afflusso del pellet. Altre operazioni di ripristino devono essere condotte da un Centro di Assistenza.
AL 4 ASPIRAT- GUASTO	<ul style="list-style-type: none"> Avviene quando il ventilatore di aspirazione fumi è guasto. Viene attivata la procedura di spegnimento. 	<ul style="list-style-type: none"> Il ventilatore fumi è bloccato. Il sensore controllo velocità è guasto. Manca l'alimentazione elettrica al ventilatore fumi. 	Le operazioni di ripristino devono essere condotto da un Centro di Assistenza.
AL 5 MANCATA ACCENS	<ul style="list-style-type: none"> In fase di accensione non parte la fiamma. Viene attivata la procedura di spegnimento. 	<ul style="list-style-type: none"> Il serbatoio del pellet è vuoto. La resistenza elettrica è difettosa, sporca o fuori dalla corretta posizione. Taratura carico pellet non corretta. 	<ul style="list-style-type: none"> Verificare la presenza di pellet nel serbatoio. Verificare le procedure di accensione. Altre operazioni di ripristino devono essere condotto da un Centro di Assistenza.
AL 6 MANCANO PELLET	Non viene alimentato di pellet il braciere.	<ul style="list-style-type: none"> Il serbatoio del pellet è vuoto. Il motoriduttore di carico pellet deve assestarsi. Il motoriduttore non carica pellet. 	<ul style="list-style-type: none"> Verificare la presenza di pellet nel serbatoio. Regolare l'afflusso del pellet. Altre operazioni di ripristino devono essere condotto da un Centro di Assistenza.

AL 7 SICUREZZA TERMICA	<ul style="list-style-type: none"> Avviene nel caso di intervento del termostato di sicurezza della temperatura canale coclea. Il sistema viene arrestato. 	<p>Il termostato di sicurezza ha rilevato una temperatura superiore alla soglia di taratura per un surriscaldamento della parte inferiore del serbatoio, bloccando il funzionamento del motoriduttore.</p>	<ul style="list-style-type: none"> Verificare la causa dello eccessivo surriscaldamento. Sbloccare il termostato di sicurezza agendo sul pulsante di ripristino.
AL 8 MANCA DEPRESS	<ul style="list-style-type: none"> In fase di lavoro la stufa rileva una pressione inferiore alla soglia di taratura del vacuostato. Il sistema viene arrestato. 	<ul style="list-style-type: none"> La camera di combustione è sporca. Il condotto fumi è ostruito. La porta fuoco non è chiusa. Le valvole anticoppio sono aperte-inceppate. Il vacuostato è difettoso. 	<ul style="list-style-type: none"> Verificare la pulizia del condotto fumario e della camera di combustione. Verificare la chiusura ermetica della porta. Verificare la chiusura delle valvole anticoppio. Altre operazioni di ripristino devono essere condotte da un Centro di Assistenza.
AL 9 TIRAGGIO INSUFF	<p>Compare quando il flusso d'aria comburente è sotto una certa soglia.</p>	<ul style="list-style-type: none"> La camera di combustione è sporca. Il condotto fumi è ostruito. La porta fuoco non è chiusa. Le valvole anticoppio sono aperte-inceppate. Il debimetro è difettoso. 	<ul style="list-style-type: none"> Verificare la pulizia del condotto fumario e della camera di combustione. Verificare la chiusura ermetica della porta. Verificare la chiusura delle valvole anticoppio. Altre operazioni di ripristino devono essere condotte da un Centro di Assistenza.
AL E PRESS ACQUA	<ul style="list-style-type: none"> Avviene quando la pressione dell'acqua non rientra nei valori di corretto funzionamento. Il sistema viene arrestato. 	<p>Avviene quando il trasduttore di pressione inserito nel circuito idraulico rileva una pressione inferiore o superiore ai limiti prestabiliti.</p>	<p>Verificare la causa del problema ripristinando la pressione del circuito e riportando al valore di normale funzionamento.</p>
AL A SICUREZZA H₂O	<ul style="list-style-type: none"> Avviene nel caso di intervento del termostato di sicurezza della temperatura acqua della termo camera con $T > 95^{\circ}\text{C}$. Il sistema viene arrestato. 	<p>Il termostato di sicurezza ha rilevato una temperatura superiore alla soglia di taratura per un surriscaldamento dell'acqua della termo camera, bloccando il funzionamento del motoriduttore.</p>	<ul style="list-style-type: none"> Verificare la causa dello eccessivo surriscaldamento. Sbloccare il termostato interessato al surriscaldamento agendo sul pulsante di ripristino.
AL B ERRORE TRIAC COC	<ul style="list-style-type: none"> Avviene quando il motoriduttore funziona in continuo e più di 60 sec. Il sistema viene arrestato. 	<p>Il controllo rileva che il relè comando motoriduttore è in avaria (contatti incollati).</p>	<p>Le operazioni di ripristino devono essere condotte da un centro di assistenza.</p>
AL C SONDA ACQUA S1	<ul style="list-style-type: none"> Avviene quando la sonda di rilevamento della T acqua visualizza $T_{H_2O} = 0^{\circ}\text{C}$. Viene attivata la procedura di spegnimento. 	<ul style="list-style-type: none"> La sonda è guasta. La sonda è scollegata dalla scheda. 	<p>Le operazioni di ripristino devono essere condotte da un centro di assistenza.</p>
AL D HOT ACQUA S1	<ul style="list-style-type: none"> Avviene quando la temperatura dell'acqua ha superato i limiti prestabiliti. Il sistema viene arrestato. 	<p>Avviene quando la sonda rileva un valore superiore ai 92°C.</p>	<p>Verificare la causa del problema ripristinando il guasto e riportando il valore al normale funzionamento.</p>
AL F SONDA ACQUA S2	<ul style="list-style-type: none"> Avviene quando la sonda di rilevamento della T acqua visualizza $T_{H_2O} = 0^{\circ}\text{C}$. Viene attivata la procedura di spegnimento. 	<ul style="list-style-type: none"> La sonda è guasta La sonda è scollegata dalla scheda. 	<p>Le operazioni di ripristino devono essere condotte da un centro di assistenza.</p>
AL G HOT ACQUA S2	<ul style="list-style-type: none"> Avviene quando la temperatura dell'acqua ha superato i limiti prestabiliti. Il sistema viene arrestato. 	<p>Avviene quando la sonda rileva un valore superiore ai 92°C.</p>	<p>Verificare la causa del problema ripristinando il guasto e riportando il valore al normale funzionamento.</p>
AL I SONDA ACQUA S3	<ul style="list-style-type: none"> Avviene quando la sonda di rilevamento della T acqua visualizza $T_{H_2O} = 0^{\circ}\text{C}$. Viene attivata la procedura di spegnimento. 	<ul style="list-style-type: none"> La sonda è guasta. La sonda è scollegata dalla scheda. 	<p>Le operazioni di ripristino devono essere condotte da un centro di assistenza.</p>

AL M PORTA APERTA	<ul style="list-style-type: none"> In fase di lavoro la caldaia rileva l'apertura della porta fuoco e/o della porta cenere. Il sistema viene arrestato. 	<ul style="list-style-type: none"> La porta fuoco non è chiusa. La porta cenere non è chiusa. L'interruttore micro è difettoso. 	<ul style="list-style-type: none"> Verificare la chiusura ermetica della porta fuoco e/o porta cenere. Altre operazioni di ripristino devono essere condotte dal centro assistenza.
AL H HOT ACQUA S3	<ul style="list-style-type: none"> Avviene quando la temperatura dell'acqua ha superato i limiti prestabiliti. Il sistema viene arrestato. 	Avviene quando la sonda rileva un valore superiore ai 92 °C.	Verificare la causa del problema ripristinando il guasto e riportando il valore al normale funzionamento.
ATTESA RAFFRED	<ul style="list-style-type: none"> Avviene riaccendendo subito dopo aver spento la caldaia. 	Tentativo di sblocco in fase di spegnimento con la caldaia calda in fase di raffreddamento.	Lo sblocco dell'allarme sarà possibile solamente a spegnimento ultimato.
GUASTO DEBIMET	<ul style="list-style-type: none"> Avviene quando il debimetro viene scollegato. 	Il controllo non rileva la quantità d'aria comb. ma non spegne la caldaia, esclude solo le funzioni del debimetro.	<ul style="list-style-type: none"> Le operazioni di ripristino devono essere condotte da un centro di assistenza.
PERICOLO GELO	<ul style="list-style-type: none"> Avviene quando la temperatura acqua scende sotto una certa temperatura. 	<ul style="list-style-type: none"> Il controllo della caldaia rileva la temperatura acqua sotto i 6°C e avvisa tramite il display. 	<ul style="list-style-type: none"> La pompa si accende per movimentare l'acqua all'interno del circuito di riscaldamento. Monitorare la temperatura dell'acqua affinché non scenda sotto i 0°C.
SCADENZA SERVICE	<ul style="list-style-type: none"> Avviene quando la caldaia ha superato le 1800 ore di funzionamento o 2000 Kg pellet, dal precedente intervento di manutenzione. 	Avviso di manutenzione straordinaria.	Le operazioni di pulizia-manutenzione straordinaria e di ripristino devono essere condotte da un centro di assistenza autorizzato.

12. RICHIESTA DI INTERVENTO E RICAMBI

Per richiedere assistenza e/o ricambio contattare il proprio rivenditore, importatore di zona o il Centro di Assistenza Autorizzato più vicino, esponendo in modo chiaro i seguenti dati:

- modello della caldaia,
- numero di serie,
- data di acquisto,
- lista dei ricambi,
- informazioni sulle anomalie o malfunzionamenti riscontrati.



Gli interventi sui componenti devono essere effettuati da personale autorizzato e/o qualificato.



Prima di ogni intervento accertarsi che sia disinserito ogni collegamento elettrico e che la caldaia sia fredda.



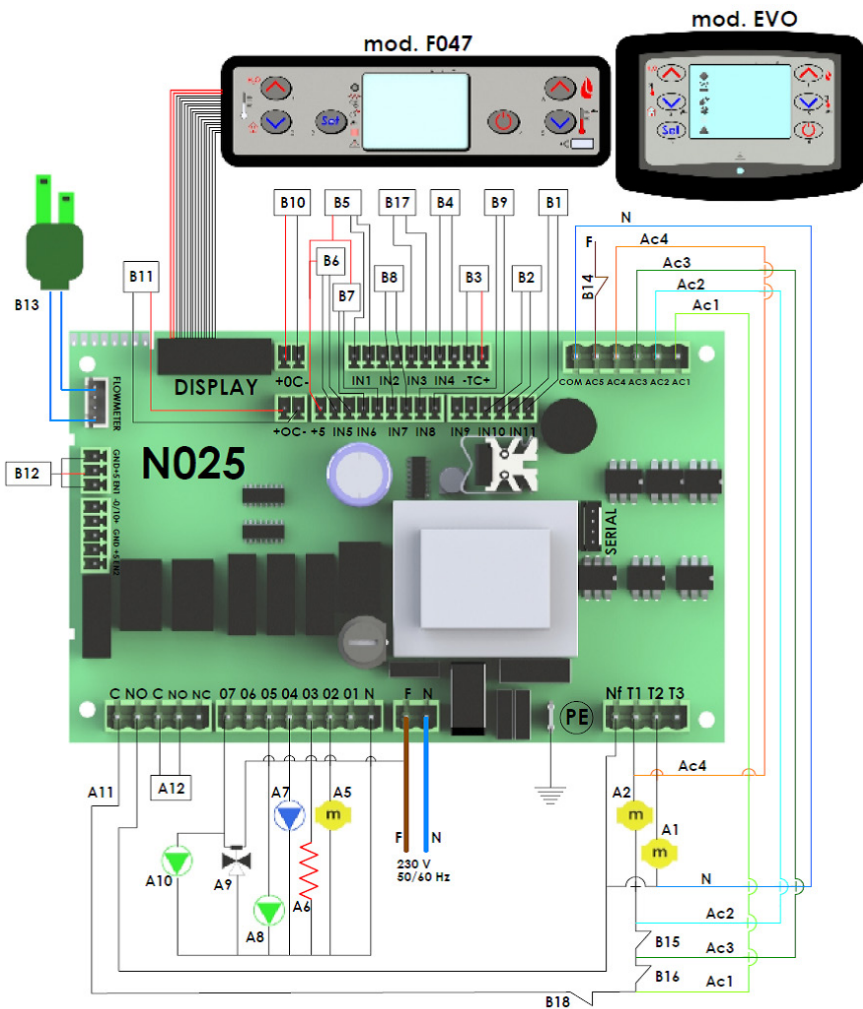
Utilizzare solo ricambi originali.

13. ALLEGATI

13.1 SCHEMA ELETTRICO



Prima di installare la caldaia nell'abitazione verificare la tipologia dell'impianto di riscaldamento; se sono presenti più zone, è necessario inserire un'apposita centralina elettronica per circuiti multizona disponibile come optional. Questo al fine di evitare il surriscaldamento dell'apparecchio per la possibile chiusura contemporanea delle valvole di zona ed il conseguente blocco del flusso di mandata dell'acqua calda.



Pos.	Elemento
A1	Ventilatore fumi
A2	Motore coclea
A5	Motore coclea serbatoio supplementare
A6	Resistenza elettrica
A7	Pompa riscaldamento abbinata alla valvola 3 vie A9
A8	Pompa riscaldamento abbinata alla 2° pompa A10
A9	Valvola motorizzata a tre vie*
A10	Pompa sanitari abbinata pompa riscaldamento A8
A12	Consenso caldaia ausiliaria AUX*

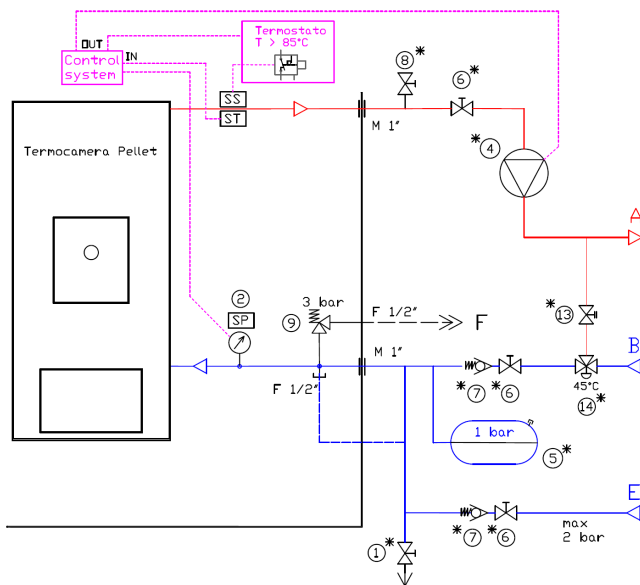
* Opt.

Pos.	Elemento
B1	Sonda H ₂ O sicurezza caldaia (S1)
B2	Sonda H ₂ O riscaldamento (S2)
B3	Sonda fumi
B4	Termostato ambiente / Termostato puffer riscaldamento*
B5	Trasduttore pressione H ₂ O
B6	Livello pellet 1
B7	Livello pellet 2
B8	Sonda H ₂ O boiler sanitario (S3)
B9	Flussostato / termostato boiler sanitario*
B12	Encoder estrattore fumi
B13	Debimetro
B14	Pressostato
B15	Termostato sicurezza pellet
B16	Termostato sicurezza H ₂ O
B17	Sonda ambiente
B18	Sicurezza microinterruttore portafuoco-cenere

* Opt.

13.2 SCHEMA IDRAULICO

Schema idraulico Caldaia a pellet mod. EASYFIRE 05-2017



LEGENDA

Pos.	Elemento
1	Rubinetto di scarico
2	Sensore di pressione / manometro
4	Circolatore
5	Vaso di espansione a membrana
6	Rubinetto / Valvola d'intercettazione
7	Vavola di non ritorno
8	Sfiato aria termocamera / circuito
9	Valvola di sicurezza P max 3 bar
10	Valvola di sicurezza P max 6 bar
11	Flussostato
12	Scambiatore a piastre per sanitario
13	Valvola di bilanciamento circuito
14	Valvola termostatica automatica
SS	Sensore di sicurezza T > 85 °C
ST	Sensore di temperatura acqua
SP	Sensore di pressione circuito
*	Componenti idraulici da inserire nell'impianto durante l'installazione NON forniti con l'apparecchio
A-MANDATA	Riscaldamento maschio 1"
B-RITORNO	Riscaldamento maschio 1"
E	Alimentazione acquedotto F1/2"
F	Scarico acqua in sovrappres F1/2"

13.3 SCHEMA PRODOTTO

SCHEDA PRODOTTO (EU 2015/1187)

IT - Scheda prodotto
EN - Product fiche
FR - Fiche de produit
DE - Produktdatenblatt

ES - Ficha del producto
RO - Fisa produsului
PL - Karta produktu


N° identificazione doc:

Ident.No. - N° Ident. - Ident. nummer
No.de ident.- N° ident. - Nr Ident.

SP_EASYFIRE_17-39

Emesso da:

Issued by - Emise par - Herausgegeben von
Emitido por - Emis de - Wystawione przez

COLA S.r.l.

Tipo di apparecchio e uso:

Type of equipment and use
Type d'appareil et de l'utilisation
Gerätetyp und Verwendung
Tipo de dispositivo y el uso
Tip echipament
Typ urządzenia i użycie

Caldaia per riscaldamento con alimentazione automatica a pellet di legno.

Heating boilers with automatic feeding wood pellet.
Chauffage chaudière à alimentation automatique de granulés de bois.
Heizkessel mit automatischer Zuführung von Holzpellets.
Caldera de pellets de madera con alimentación automática.
Cazan pentru încălzire cu peletii din lemn automat de alimentare.
Kocioł do ogrzewania z funkcją automatycznego podawania peletu drzewnego

Nome e indirizzo del fabbricante:

Name and address of the manufacturer
Nom et adresse du fabricant
Name und Anschrift des Herstellers
Nombre y dirección del fabricante
Nume și adresa producător
Nazwa i adres producenta

COLA S.r.l.

Viale del Lavoro, 7/9 - 37040 - Arcole (VR)
+39 045 6144043 / +39 045 6144048
Info@anselmoccola.com

Marchio commerciale: Trademark - Marque - Marken - Marca - Marca - Marka	Ferrol				
	EASYFIRE				
Modello: Type designation - Modèle - Modell Modelo - Model - Model	17	24	29	35	39
Classe di efficienza energetica: Energy efficiency class Classe d'efficacité énergétique Energieeffizienzklasse Clase de eficiencia energética Clasa de randament energetic Klasa efektywnosci energetycznej	A+	A+	A+	A+	A+
Potenza termica nominale 'Pn' in kW: Nominal heat output 'Pn' in kW Puissance calorifique nominale 'Pn' en kW Nennwärmeleistung 'Pn' in kW Potencia nominal 'Pn' en kW Puterea termica nominal 'Pn' in kW Nominalna moc cieplna 'Pn' in kW	16	22	27	32	35
Indice di efficienza energetica 'IEE': Energy Efficiency Index 'EEI' Indice de l'efficacité énergétique 'IEE' Energieeffizienzindex 'EEI' Índice de Eficiencia Energética 'IEE' Indice de randament energetic 'IEE' Wskaznik efektywnosci energetycznej 'IEE'	123	123	117	117	116
Efficienza energetica stagionale del riscaldamento d'ambiente 'ηs' in %: Seasonal space heating energy efficiency 'ηs' in % Efficacité énergétique saisonnier du chauffage 'ηs' en % Jahresszeitlich Energieeffizienz von Raumheizung 'ηs' in % Eficiencia energética estacional de calefacción 'ηs' en % Randamentul energetic sezonier aferent încălzirii încintelor 'ηs' in % Sezonowa efektywnosc energetyczna ogrzewania otoczenia 'ηs'w%	83	83	80	80	79

Rispettare le avvertenze e le indicazioni di installazione e manutenzione periodica riportate nei capitoli del manuale di istruzioni.
Comply with the warnings and instructions concerning installation and routine maintenance provided in the instruction manual.
Respecter les avertissements et les indications de installation et entretien periodique rapporté dans les chapitres de le manuel d'instructions.
Beachten Sie die Warnungen und Hinweise auf die Installation und regelmäßige Wartung in der Bedienungsanleitung.
Respete las advertencias y las indicaciones de instalación y mantenimiento periódico, detalladas en los capítulos del manual de instrucciones.
Respectați avertismentele și indicațiile privind instalarea și întreținerea periodică din capitolul din manualul de instrucțiuni
Należy przestrzegać ostrzeżeń i wskazówek dotyczących instalacji i okresowej konserwacji podanych w rozdziałach w instrukcji obsługi.

Ferrol spa - Sede legale ed amministrativa: 37047 San Bonifacio (Vr) - Via Rionda 78/A - Tel. +39.045.6138411
CFP/PA 0208470238 - Cap.Soc. € 1.000.000.010.001 - Fax Amministrazione +39.045.610.013.17
Fax Fatturazione: +39.045.610.08.64 - Fax Comm.Italia: +39.045.610.09.33 - Fax Comm.estero: +39.045.610.02.33
Fax Assistenza: +39.045.610.07.98 - E-mail: info@ferrol.it - on line: www.ferrol.it

30-03-2017

SP_EASYFIRE_17-39_M7

Warranty Certificate

This conventional Warranty covers pellet-burning units intended for marketing, sold and installed only on Italian territory.

The European Directive 1999/44/EC addresses certain aspects of the sale of consumer goods and associated guarantees and regulates the relationship between the final Seller and the Consumer. This Directive provides that, in the case of a lack of product conformity, the Consumer shall be entitled to have any defects that become apparent within 2 years from the date of delivery repaired by the final Seller free of charge. Although the Manufacturer is not the final Seller with respect to the Consumer, it nevertheless intends to support the responsibility of the final Seller with its own Conventional Warranty, provided through its authorised technical support network under the following conditions.

Scope of the Warranty, validity and duration

The scope of this conventional Warranty is to restore conformity of the goods free of charge for the consumer, under the following conditions. The Manufacturer guarantees the units sold from all manufacturing and operating defects, for a period of **2 years** from the **date of delivery, documented** through a normal sales receipt, provided it is within 3 years from the manufacturing date of the product.

The unit shall be installed up to standard and in compliance with the Regulations in force, following the instructions laid down in the manuals provided. The unit shall be installed by skilled personnel and under the responsibility of the assigner, the installer is responsible for installation and proper operation of the unit installed. Within 30 days from commissioning the Customer shall, **at his own expense**, ask an **authorised Service Centre to carry out a first inspection** with relative **activation of the Warranty**. This first inspection of the unit shall be done before completing any wall finishes (hood lining, coatings, painting, etc.); the Manufacturer shall not be held liable for any damages or related costs for repairing the finishing works, even if they are carried out after defective parts have been replaced. After more than 30 days from commissioning, this conventional Warranty can no longer be activated.

How to apply this Warranty

Any aesthetic defects on ceramics-pottery or on any visible metal part shall be notified immediately, under penalty of forfeiture, at the time of delivery; any reports made after this time are excluded from the warranty.

In the event of breakdowns or malfunctions during normal operation, the Customer shall request, within 30 days from when the fault was noticed, the assistance of the local authorised Service Centre.

The names of the authorised Service Centres can be obtained by calling the Manufacturer or on its website. Any assistance costs are borne by the Manufacturer, subject to the exclusions provided and covered by this Warranty. Assistance under warranty does not change the warranty date and does not extend the warranty period.

Exclusions

The **defects of conformity** caused by the following are **excluded** from this Warranty:

- transport, not carried out by the Manufacturer;
- failure to observe the instructions and warnings provided by the Manufacturer and contained in the use and maintenance manuals supplied with the product;
- incorrect installation or failure to observe the installation requirements, provided by the relevant Regulations in force and by the Manufacturer, as contained in the use and maintenance manuals supplied with the product;
- failure to observe the regulations and/or provisions provided for by current laws and/or guidelines, especially absence of or poor periodic maintenance;
- inadequate or lack of routine and extraordinary periodic maintenance, as provided in the use and maintenance manual supplied with the product (cleaning the unit, the flue connection and the flue);
- abnormalities or faults of any kind in supplying the electrical systems, hydraulic systems and/or in the flue exhaust;
- use of fuels which do not comply with the types and quantities laid down in the use and maintenance manual;
- use of non-original replacement parts;
- corrosion from condensation or water aggressiveness, caused by inadequate feed water treatment or by incorrect use of descaling treatments;
- deterioration from physical chemical agents, frost, stray currents, lightning, atmospheric phenomena;
- neglect, misuse, tampering or technical assistance on the product by unauthorised personnel outside the authorised Service Centres network;
- causes of force majeure beyond the will and control of the Manufacturer.

The following are **also excluded** from the scope of this Warranty:

- all parts subject to normal wear and tear: seals, knobs, glass, vermiculite-refractory parts, visible parts in metal or ceramic-pottery, braziers, flame smoke diverters, batteries, fuses, etc.;
- chromatic variations, hairline cracks and slight dimensional differences in the pottery/ceramic parts (these do not constitute grounds for controversy as they represent the naturalness of the product itself);
- any calibrations or adjustments to the unit in relation to pellet quality, type of installation and/or setting parameters (clock, chronothermostat, operating modes, etc.);
- any adjustments or checks on the hydraulic system (pump unblocking, expansion vessel pressure adjustment, air bleeding, etc.);
- software updates on the electronic controller not agreed with the authorised Service Centre;
- the thermal chamber or heat exchanger inside the unit, if there is no suitable anti-condensation device in the external circuit that guarantees a return temperature of no less than 45-50°C (only for hydro models);
- all activities and/or operations required to access the product (disassembling furniture or wall units, setting up scaffolding or other).

Liability

The terms of this conventional Warranty are the only ones offered by the Manufacturer; no third party has the authorisation to change these terms or to issue other terms, whether verbal or written.

The Manufacturer shall not be held liable for any direct and/or indirect damages, for any reason, depending on or connected with the product; any indemnity or compensation for the period the unit is broken or unused is excluded.

Legal rights

This Warranty is added to and does not affect the Consumer's rights provided by Directive 1999/44/EC and its implementing Italian Legislative Decree no. 206 of 6.09.2005. Any dispute relating to this Warranty will be transferred to the sole jurisdiction of the Court of Verona.

1. IDENTIFICATION	46	6. CONTROLS	63
1.1 Identification of the unit	46	6.1 Description of control panel.....	63
1.2 Identification of the manufacturer	46	6.1.1. Status indicators	64
1.3 Reference standards	46	6.1.2. Access to the menus.....	64
1.4 Data plate	46	6.2 Description of the menu structure	65
1.5 General introduction	46	6.2.1. Menu 01 - Chrono setting	66
1.6 General considerations	47	6.2.2. Menu 02 - User adjustments.....	67
2. GENERAL INFORMATION	47	6.2.3. Menu 03 - User setting.....	68
2.1 Recipients.....	47	6.2.4. Menu 04 - Boiler status	69
2.2 Supply and storage	47	6.2.5. Menu 05 - Technician settings	69
2.3 Purpose and contents of the manual.....	47	6.2.6. Using the thermostat - external chronothermostat 69	
2.4 Symbols used in the manual	47	7. BOILER USE	69
2.5 Manufacturer's liability.....	47	7.1 Check before lighting.....	69
2.6 User characteristics.....	48	7.2 Opening - Closing the fire door	70
3. SAFETY	48	7.3 Pellet loading procedure.....	71
3.1 General safety information	48	7.4 Startup stage	71
3.2 Safety devices	49	7.5 Work stage	72
4. DESCRIPTION OF THE UNIT	50	7.5.1. Modifying the water temperature setting.....	73
4.1 Intended use.....	50	7.5.2. Cleaning the brazier.....	73
4.1.1. Reasonably foreseeable misuse.....	50	7.5.3. DHW with rapid heat exchanger	73
4.2 Obligations and prohibitions	50	7.5.4. DHW with storage tank	73
4.2.1. Obligations	50	7.5.5. System with puffer / heat accumulator	74
4.2.2. Prohibitions	51	7.6 Shutting down procedure	74
4.3 Technical data	51	8. CLEANING	75
4.4 Fuel characteristics	52	8.1 General information.....	75
4.5 Technical description	53	8.2 Cleaning table	75
4.6 LAYOUT	53	8.3 Cleaning operations	75
4.7 Main parts.....	54	8.3.1. Cleaning the brazier - brazier holder.....	75
5. TRANSPORT AND INSTALLATION ...	55	8.3.2. Cleaning the ash container	76
5.1 Introduction.....	55	8.3.3. Cleaning the fume extractor and combustion chamber 76	
5.2 Packing.....	55	8.3.4. Cleaning the air flow meter	76
5.2.1. Handling the packing	55	8.3.5. Cleaning the flue - flue connection.....	76
5.2.2. Removing the packing	56	8.3.6. Cleaning the exchanger with turbulator-shaker device...77	
5.3 Positioning and technical room	57	9. EXTRAORDINARY MAINTENANCE .	77
5.3.1. Positioning and limits	57	10. STORAGE AND DISPOSAL	77
5.3.2. Boiler room.....	57	10.1 Not used for idle periods	77
5.4 Installation	58	10.2 Disposal.....	78
5.5 Connections to the systems	59	11. TROUBLESHOOTING.....	78
5.5.1. Connection for fume exhaust.....	59	12. REQUESTING ASSISTANCE AND	REPLACEMENT PARTS
5.5.1.1. Types of installations	59	80	
5.5.2. Connection to the external air inlet	60	13. ANNEXES	80
5.5.3. Electrical connection.....	61	13.1 Wiring diagram	80
5.5.4. Hydraulic connection.....	62	13.2 Hydraulic diagram	83
5.5.4.1. System water filling	62	13.3 PRODUCT DIAGRAM.....	84
5.5.4.2. DHW system	63		

1. IDENTIFICATION

1.1 IDENTIFICATION OF THE UNIT

Type of unit	PELLET HEATING BOILER
Model	EASYFIRE 29 - 35 - 39
Fuel	WOODEN PELLETS

1.2 IDENTIFICATION OF THE MANUFACTURER

Manufacturer	COLA S.r.l.
	Viale del Lavoro, 7/9
	37040 Arcole (Verona) - Italy
	Tel. +39 045 6144043 - Fax +39 045 6144048 www.colastufe.com

1.3 REFERENCE STANDARDS

The unit **complies** with the following directives and technical standards:

2006/42/EC	Machinery Directive
2014/35/EU	Low Voltage Directive
2014/30/EU	Electromagnetic Compatibility Directive
2011/65/EU	RoHS2 - Restriction of hazardous substances in electrical and electronic equipment
UNI EN 303-5	Heating boilers for solid fuels, manually and automatically stoked, nominal heat output of up to 500 kW

Below are some reference standards for installing the unit:

UNI 10683:2012	Heating appliances fired by wood or other solid biofuels - Testing, installation, control and maintenance (for thermo-chemical nominal heat output lower than 35 kW)
UNI 8065	Water treatment in domestic systems
UNI 9182	Hot and cold water supply and distribution installations (DHW)
UNI 10412-2	Safety requirements for systems with residential solid fuels burning appliances with boiler, not exceeding a total nominal heat output of 35 Kw
EN 12828	Design of heating systems
EN 1443	Chimneys - General requirements
EN 60335	Safety of electrical appliances for domestic and similar use

1.4 DATA PLATE

The data plate is visible on the inside of the pellet hopper door or on the back of the boiler. It gives the technical data for the unit including the serial number, the CE marking, the test laboratory and the reference test report.

1.5 GENERAL INTRODUCTION

All rights are reserved. No part of this instruction manual may be reproduced or transmitted by any electronic or mechanical means, including photocopying, recording or any other storage and control system, for any purposes other than for the exclusive use of the purchaser, without the Manufacturer's written permission.

The Manufacturer shall in no way be held liable for the consequences resulting from any incorrect operations performed by the user.

1.6 GENERAL CONSIDERATIONS

All operating and maintenance instructions and recommendations described in this manual shall be followed. For best results, the Manufacturer recommends that you regularly clean the unit and perform maintenance on it to keep it running smoothly.

The Manufacturer guarantees its products, except for parts subject to normal wear, in accordance with the current regulations. For the warranty terms, please contact the importer or the authorised agent who can integrate the compulsory warranty period with an additional period under his sole and exclusive responsibility. The product warranty is invalidated for any trouble, breakage or accident due to failure to comply with or apply the instructions provided in this manual.

The Manufacturer thanks you for the trust placed in us by purchasing one of our products.

2. GENERAL INFORMATION

2.1 RECIPIENTS

This manual is **intended for the user of the heating/hot water system** and is an integral part of the product. The unit is a heat generator exclusively fired by wood pellets in automatic mode, designed to heat the water for heating/DHW at a temperature lower than boiling point. It must be installed indoors and connected to a heating system sized according to its performance and heating capacity.

2.2 SUPPLY AND STORAGE

The manual is supplied in **paper format**.

Make sure it always stays with the unit, even if sold, transferred to another owner or installed in another place, so that it can be consulted at any time.

If lost or damaged, contact your authorised Service Centre for another copy.

2.3 PURPOSE AND CONTENTS OF THE MANUAL

The purpose of this manual is to provide essential and basic information on proper installation, maintenance and use of the product. Strict observance of the contents ensures a high degree of boiler safety and operation.

2.4 SYMBOLS USED IN THE MANUAL

Symbol	Description
	CAUTION! Indicates warnings or procedures related to operator safety.
	IMPORTANT! Indicates particularly important warnings or information that do not affect operator safety.



CAUTION!

Indicates warnings or procedures related to operator safety.



IMPORTANT!

Indicates particularly important warnings or information that do not affect operator safety.

2.5 MANUFACTURER'S LIABILITY

With the delivery of this manual, the Manufacturer declines any liability, civil or penal, direct or indirect, caused by:

- installation not complying with the regulations in force in the country of use and with the safety regulations;
- partial or total failure to observe the instructions in the manual;
- installation by unqualified and untrained personnel;
- use not in compliance with the safety regulations;

- modifications and repairs to the boiler not authorised by the Manufacturer;
- use of replacement parts that are not original or not specific for the product model;
- lack of maintenance;
- exceptional events.

2.6 USER CHARACTERISTICS

The boiler user must be an adult and responsible person with the technical knowledge required for routine maintenance of the product's components.



Do not let children play near the boiler when it is in operation.

3. SAFETY

3.1 GENERAL SAFETY INFORMATION



Before operating the unit, it is necessary to know the position and function of the controls, the operating instructions and the safety instructions in this manual.

The device can be used by children not aged less than 8 years, and by people with reduced physical, sensory or mental capabilities, or lack of experience or knowledge, provided under supervision or after the same has received instructions relating to safe use of and understanding of the dangers inherent in it.

Children must be supervised to make sure they do not play with the unit and in the place of installation.

Do not operate the unit with the fire door and/or ash box door open.

The boiler must not be used as an incinerator, but exclusively to heat the water of the heating and/or DHW system, only using wood pellets having the characteristics described in this manual as fuel.

Do not use flammable liquids or substances to light the boiler.

Do not handle easily flammable or explosive substances near the boiler while it is in operation.

Avoid direct contact with parts of the unit that may become very hot during operation.

Ensure an ambient temperature of between 0°C and 35°C in the place of installation, avoiding too high air humidity (e.g. in the presence of laundry hanging out to dry).

Do not use flammable liquids or substances to light the boiler.

Do not modify safety or adjustment devices without the manufacturer's express permission.

Any tampering and/or unauthorised replacements with non-original parts of the boiler can create a risk for the user's safety and relieves the manufacturer of any civil or penal liability.

Service the boiler at least once a year, planning it in advance with the personnel of the authorised Service Centre.

Only use original replacement parts recommended by the manufacturer.

3.2 SAFETY DEVICES

To ensure total safety of the user, the boiler is fitted with a number of safety devices.

Device	Description
Fume exhaust safety	If a certain vacuum level is not reached or the fume exhaust outlet is blocked, the vacuum switch detects the lack of a negative pressure inside the combustion chamber or the air flow meter detects a lack of combustion air flow and, through the electronic controller, switches off the auger rotation motor, signalling the anomaly with a message on the control panel “ AL8 NO NEG PRESS ” or “ AL9 INSUF DRAUGHT ”.
Combustion chamber overpressure safety	Any and/or sudden combustion fume overpressures inside the chamber and fume exhaust ducts are discharged by opening of the safety valves located above the ash door.
Overheating - Safety thermostats	<p>There are two temperature probes connected to the respective safety thermostats which, in case of overheating, automatically switch off pellet feed. In this case the extractor and/or fans continue working, allowing the unit to cool down rapidly. The fault is displayed on the control panel with the message “AL 7 THERMAL SAF”. In case of activation, proceed as follows:</p> <ul style="list-style-type: none"> ▪ Allow the boiler to cool down for at least 45 minutes. ▪ Reset the thermostat by pressing the button near the switch behind the boiler (figure opposite) after removing the protection, and namely: <ul style="list-style-type: none"> T1 - heating chamber water temperature thermostat T2 - pellet chute temperature thermostat ▪ Restart the boiler normally. <p>Pellet hopper thermostat activation temperature: > 85°C Heating chamber thermostat activation temperature: > 95°C</p>
Safety against flare-back in the pellet chute	<p>The solutions preventing flare-back are:</p> <ul style="list-style-type: none"> ▪ negative pressure in the combustion chamber. ▪ the siphon shape of the pellet chute. ▪ the hopper temperature safety.
Overcurrent protection device	The unit is protected against overcurrent by 2A fuses on the power supply of the electronic card.
Water circuit overpressure safety	Any overpressure of the water inside the chamber, by P>3 bar, is discharged through activation of the safety valve installed in the hydraulic system inside the stove.
Fume extractor fan failure	If the fume extractor fan stops for any reason, the electronic controller instantly stops the pellet supply, displaying the message “ AL4 FAN FAIL ”.
Opening safety device for fire-door ash-door	The safety microswitch operates when it detects fire door or ash door opening, during normal boiler operation, the electronic control instantly stops the pellet supply, displaying the message “ AL M DOOR OPEN ”.

4. DESCRIPTION OF THE UNIT

4.1 INTENDED USE

The boiler is designed to heat water intended for domestic heating and DHW.

Permissible function	Permissible fuel
Heating water intended for domestic heating and DHW.	Wood pellets complying with Standard: <ul style="list-style-type: none"> ▪ DIN plus 51731, or ▪ UNI EN 17225-2, or ▪ Ö-Norm M 7135.

The machine is designed and built to work safely if:

- it is installed up to standard and in compliance with technical regulations in force in the country of installation.
- it is used within the limits stated in the contract and in this manual;
- the procedures in the user manual are followed;
- routine maintenance is carried out within the times and in the manner indicated;
- extraordinary maintenance is promptly carried out if necessary;
- the safety devices are not removed and/or bypassed.

4.1.1. REASONABLY FORESEEABLE MISUSE

Reasonably foreseeable misuse is listed below:

- heating food;
- heating areas with a risk of fire and/or explosion;
- drying clothes or similar.

Any other use of the machine other than the one intended must first be authorised in writing by the Manufacturer. In the absence of this written authorisation, the use is considered as “**misuse**”; therefore, the Manufacturer declines any liability for damages or harm caused to property or persons and any kind of warranty shall be rendered null and void.

4.2 OBLIGATIONS AND PROHIBITIONS

4.2.1. OBLIGATIONS

- Read this instruction manual before performing any operation on the boiler.
- Do not use the boiler improperly, i.e. for uses other than those listed in the “**INTENDED USE**” paragraph.
- Always perform maintenance with the boiler switched off.
- Connect the boiler to an approved flue.
- Connect the boiler to the extraction system by means of a pipe or air inlet from outside.
- Clean the boiler following the times specified in this manual.
- Only use original replacement parts recommended by the manufacturer.
- It is strictly forbidden to use flammable liquid fuels for ignition.
- It is strictly forbidden to install the boiler in bedrooms, bathrooms or in rooms already containing a heating unit without an independent air supply.
- Keep objects that are not heat-resistant and/or flammable at a safe distance.
- Only feed the stove with wood pellets having the characteristics described in this manual.

4.2.2. PROHIBITIONS

Final users must not:

- remove or modify the safety, warning or control devices without authorisation;
- perform operations or manoeuvres that are not within their skill set or that may jeopardise their own safety or that of other people;
- replace or modify any boiler components;
- use products other than wood pellets;
- use the boiler as an incinerator;
- use flammable or explosive substances near the boiler while it is in operation;
- use the boiler with the fire door or the ash door open;
- close the combustion air inlet and fume exhaust openings at all.

4.3 TECHNICAL DATA

General data		EASYFIRE 29	EASYFIRE 35	EASYFIRE 39
Overall dimensions (H x W x D)	mm	1300 x 700 x 700		
Max settable water temperature	°C	80°C		
Max water operating pressure	bar	3 0,3		
Heating chamber water capacity	l	30		
Heating hydraulic connections	"	1		
Pellet hopper capacity	kg	68		
Boiler class ref. EN303-5 2012		5		
Pressure drop height side ΔT 10K	mbar	386,9	521,7	624,7
Pressure drop height side ΔT 20K	mbar	96,73	130,4	156,2
Fumes outlet temperature *	°C	134,3 - 62,6	148,6 - 62,6	159,5 - 62,6
Fumes flow rate *	g/s	14,1 - 5,4	16,3 - 5,4	18,2 - 5,4
Min - max flue draught	Pa mbar	10 - 14 0,10 - 0,14		
Flue pipe diameter	mm	100		
Electric power supply		230 V - 50 Hz - 2A		
Electric power consumption	W	Ignition 440 - Stand by 3 P.nom 85 - P.rid. 30		
Empty weight	kg	281	281	281
Maximum heating capacity with an energy requirement of about 35 W/m ³ .	m ³	740	880	950

* at nominal and reduced heat output

Power		EASYFIRE 29	EASYFIRE 35	EASYFIRE 39
Heat input *	kW	29,0 - 6,4	34,4 - 6,4	38,3 - 6,4
Nominal heat output *	kW	27,4 - 5,78	32,4 - 5,78	34,9 - 5,78
Thermal efficiency *	%	94,45 - 90,14	94,18 - 90,14	91,32 - 90,14
Hourly consumption *	kg/h	6 - 1,32	7,1 - 1,32	7,9 - 1,32

* at nominal and reduced heat output.

Emissions		EASYFIRE 29	EASYFIRE 35	EASYFIRE 39
CO emission at 10% O ₂	%	0,005 - 0,040	0,007 - 0,040	0,009 - 0,040
	mg/m ³	61,0 - 497,7	83,0 - 497,7	106,8 - 497,7

CnHm emission at 10% O ₂	mg/m ³	6,7 - 18,8	6,6 - 18,8	6,6 - 18,8
NOx emission at 10% O ₂	mg/m ³	146,7 - 116,4	147,1 - 116,4	130,2 - 116,4
PP dust emission at 10% O ₂	mg/m ³	24,1 - 9,5	23,6 - 9,5	24,5 - 9,5

Emissions		EASYFIRE 29	EASYFIRE 35	EASYFIRE 39
CO emission at 13% O ₂	%	0,004 - 0,029	0,005 - 0,029	0,006 - 0,029
	mg/m ³	44,4 - 362	60,4 - 362	77,7 - 362
CnHm emission at 13% O ₂	mg/m ³	4,9 - 13,78	4,8 - 13,78	4,9 - 13,78
NOx emission at 13% O ₂	mg/m ³	106,8 - 84,6	107 - 84,6	94,7 - 84,6
PP dust emission at 13% O ₂	mg/m ³	17,6 - 6,9	17,2 - 6,9	17,8 - 6,9
PPBT total particulate emission at 13% O ₂	mg/m ³	19,66 - 12,69	19,22 - 12,69	19,86 - 12,69

Information contained in the Product Fiche (EU) 2015/1187		EASYFIRE 29	EASYFIRE 35	EASYFIRE 39
Energy efficiency class		A+	A+	A+
Nominal heat output 'Pn' in kW		27	32	35
Energy efficiency index 'IEE'		117	117	116
Seasonal space heating energy efficiency 'η _{sp} ' in %:		80	80	79

4.4 FUEL CHARACTERISTICS

The pellet is a compound made up of different types of wood pressed with mechanical procedures in compliance with environmental protection regulations, **and is the only fuel for this type of boiler.**

The efficiency and heating capacity of the boiler may vary depending on the type and quality of pellet used.

For proper operation, the pellet heating boiler requires pellets with the following characteristics:

Pellet characteristics

Dimensions	mm	Ø 6 (± 0.5)
Length	mm	min. 6 - max. 30
Max moisture content		≤ 12 %
Ash content		≤ 0,5 %
Heat value*	MJ/kg	> 17

* on a dry base

The boiler has a pellet containment hopper with the capacity indicated in the technical data table. The loading compartment is on the top/back, it has to be able to be opened in order to load the pellets and it must stay closed during operation.



Operation is not possible with traditional wood.



It is forbidden to use the boiler as a waste incinerator.



The Manufacturer recommends certified fuel (ENPlus, DINPlus, Ö-Norm M7135) is used for its products. The use of poor quality pellets or pellets that do not conform to that specified above will compromise operation of your product and may invalidate the warranty and product liability.



Store the pellets in a dry place. Be careful when storing and handling pellet bags. Avoid crushing them and forming sawdust. Any sawdust in the unit's hopper can cause malfunctions and/or the pellet feeding system to stop.

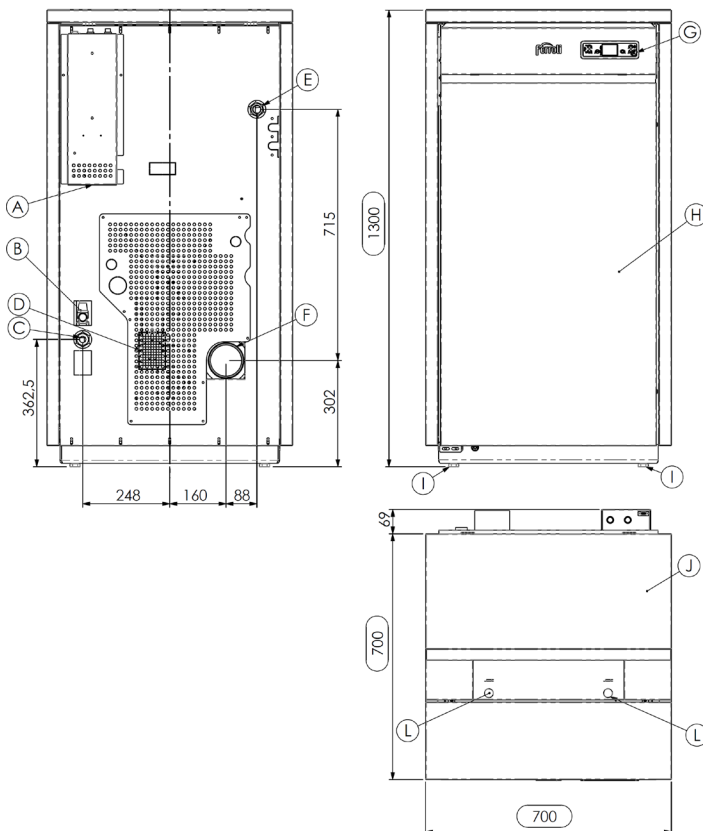
4.5 TECHNICAL DESCRIPTION

The boiler works exclusively on pellets and enables easy installation with the heating and DHW system. Its automatic control systems ensure optimum thermal efficiency and complete combustion; there are also systems to ensure safe operation for the internal components and the user. This unit must only be used for heating water to a temperature lower than boiling point.

A properly installed unit works with any outdoor climate. Critical climatic conditions (strong wind, frost, etc.) can trigger the safety systems that turn the boiler off.

The boiler comes complete with a fume extractor, pellet feed gearmotor and the control - safety components.

4.6 LAYOUT



4.7 MAIN PARTS

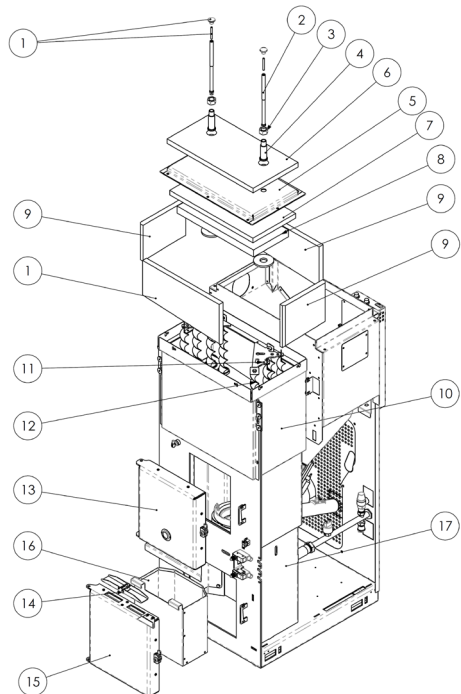
BOILER INTERNAL PARTS

Pos.	Part
A	Electrical cable connection
B	Overpressure water drain (1/2" F - 3 bar)
D	Heating system return (1" M)
C	Combustion air suction Ø 50 mm
E	Delivery without pump connection (1" M)
F	Fume exhaust pipe connection Ø 100 mm
G	Control panel mod. F047
H	Openable door for access to fire door and ash box
I	Adjustable feet
J	Pellet hopper door
L	Turbulator shaker panel

Note: see the "LAYOUT" paragraph for the position of the components

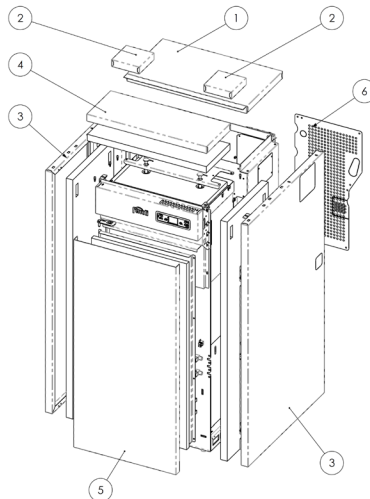
BOILER INTERNAL PARTS

Pos.	Part
1	Knob with threaded rod
2	Turbulator-shaker device extension pin
3	Bush locking nut
4	Pin sliding bush
5	Outer cover
6	Upper thermal protection
7	Middle protection
8	Vermiculite upper protection
9	Vermiculite side protection
10	Chamber outer thermal protection
11	Turbulator support
12	Turbulators
13	Fire door
14	Safety valve
15	Ash door
16	Ash box
17	Heating chamber



BOILER EXTERNAL PARTS

Pos.	Part
1	Pellet hopper door
2	Central middle covers
3	Side panel
4	Front cover
5	Insulated outer door
6	Operator panel



5. TRANSPORT AND INSTALLATION

5.1 INTRODUCTION

The unit is delivered complete with all of its mechanical and electrical parts and tested at the factory.

All unit handling, transport and unpacking operations shall be assigned to personnel who:

- are experienced in these operations;
- are instructed and authorised by the Manufacturer;
- are familiar with the unit, its components and the manual.



Make sure the devices used to lift and transport the boiler can withstand its weight, which is indicated on the data plate and in this manual.



During transport and storage, avoid exposure to rain or persistent humidity.



The boiler must only be moved in a vertical position by forklift, resting on the base.

5.2 PACKING

5.2.1. HANDLING THE PACKING

Equipment needed

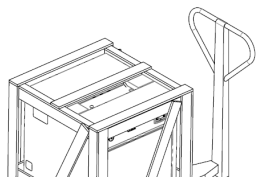
PPE needed

- Forklift



The boiler is delivered wrapped in a protective nylon sheet and packed on a pallet + wooden cage.

Follow the operations below to **handle the packed boiler** :

Step	Action	Image
1	Insert the forklift forks in the seats of the wooden cage.	
2	Slowly lift, ensuring the machine is properly balanced.	
3	Place it in the required location, making sure it is in accordance with the requirements.	



The forklift forks must be long enough to withstand the weight of the machine. Make sure lifting equipment that is suitable for the weight to be lifted is used.

5.2.2. REMOVING THE PACKING

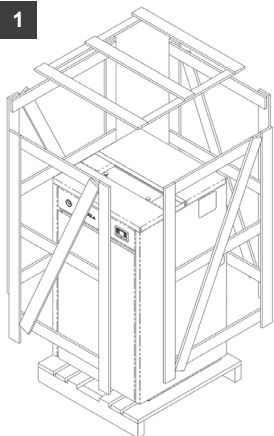


Use suitable equipment to remove the boards or wooden parts of the boiler packing.

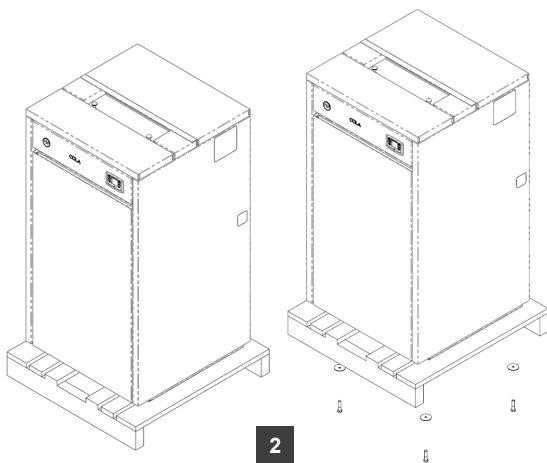
Follow the operations below to **remove the packing**:

Step	Action
1	Remove the cover and the 4 side panels from the cage.
2	Unscrew the 4 screws holding the base to the bottom of the packing.
3	Remove the boiler from the pallet and follow the operations described in the “Positioning” paragraph.

1



2



Disposal or recycling of the packing must be done by the end user, in compliance with local regulations on waste and keeping it out of the reach of children or disabled persons.

5.3 POSITIONING AND TECHNICAL ROOM

5.3.1. POSITIONING AND LIMITS

Place the boiler in the required location, making sure:

- it complies with the requirements of the regulations in force;
- it complies with correct operation of the unit;
- it is possible to operate and service the unit in any position needed to do the work;
- it is provided with adequate ventilation from the outside;
- the air inlets must be designed so that they cannot be obstructed in any way;
- it is provided with a suitable fume exhaust system,
- it is provided with an approved, grounded power socket.



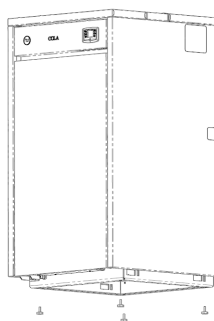
Set the boiler down on the floor very carefully without any bumping and position it in the required place.



Make sure the floor can take its weight, otherwise see a specialized technician.

Follow the operations below to **position the boiler**:

Step	Action	Image
1	Fit the 4 feet (included the bag supplied) which stabilize the unit if the floor is not perfectly flat. Note: to fit and/or adjust the height of each foot, tilt the boiler where and as necessary.	



In the event of simultaneous installation with other heating units, provide an air inlet for each one (according to the instructions for each product).

The product must not be installed:

- in rooms containing liquid fuel units with continuous or discontinuous operation that draw combustion air from the room in which they are installed, or;
- containing type B gas units designed for heating rooms, with or without DHW and in adjacent and communicating rooms, or;
- where the negative pressure measured in operation between the outdoor and indoor environment is higher than 4 Pa.



It is forbidden to place the product in bedrooms, bathrooms, garages or in rooms with a fire risk.

5.3.2. BOILER ROOM

Ensure that the room has the requirements and characteristics in compliance with current regulations (the volume should not be less than 15m³). Also ensure that at least the same amount of air as required for regular combustion flows into the room. It is therefore necessary for the openings made in the room's walls to meet the following requirements:

- have a free section of at least 6 cm² for every 1 kW (859.64 kcal/h). The minimum section

for the opening must not be less than 100 cm².

- the opening must be at the bottom of an external wall, preferably opposite the one for the flue gas exhaust.



Items and parts that are sensitive to heat or flammable upon contact with the product shall not be stored; these items shall nevertheless be kept at a minimum frontal distance of 100 cm from the outermost point of the product.

5.4 INSTALLATION



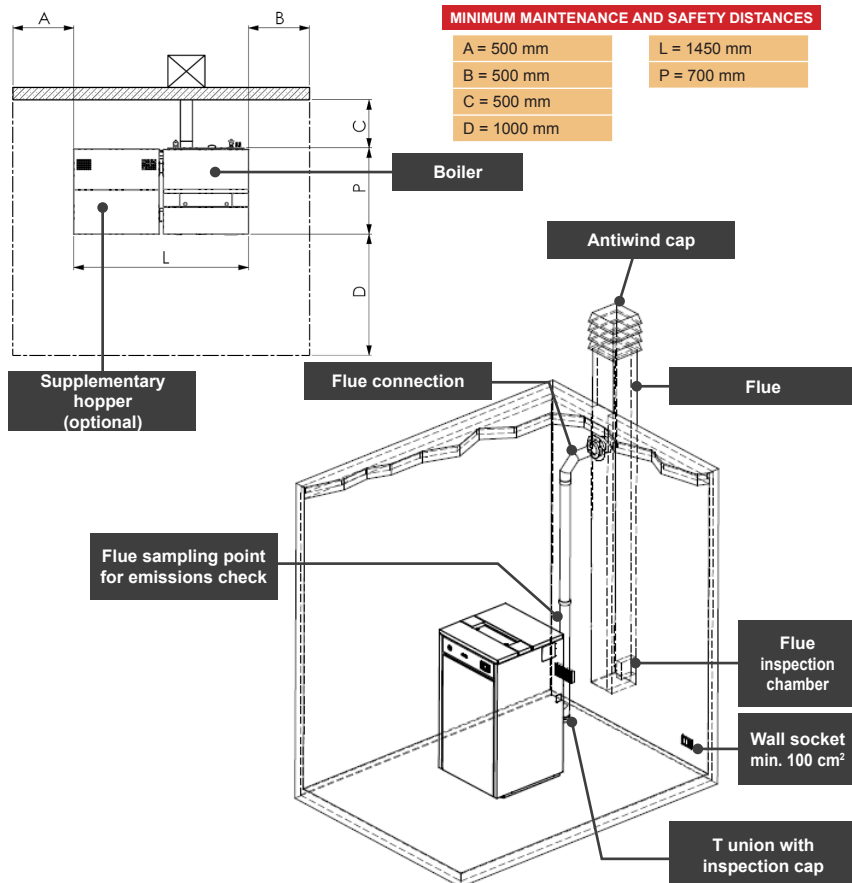
Installation operations must be carried out by a technician who is qualified and/or authorised by the Manufacturer in compliance with the regulations in force in the country of installation (Italy UNI10683), which must provide verbal instructions to the user before using the unit.

Permissible environmental conditions

Ventilated environment.

Minimum environmental temperature = no less than 0°C

Minimum frontal distance for protecting flammable items = 1 m



5.5 CONNECTIONS TO THE SYSTEMS



The connections must be done by a technician who is qualified and/or authorised by the Manufacturer.

5.5.1. CONNECTION FOR FUME EXHAUST

The boiler works with the combustion chamber in negative pressure and is fitted with a fume extractor for discharge into the flue. There must be one fume exhaust system for every unit, no flue discharges can be shared with other generators.



The installer must check the efficiency and state of the flue and its conformity with the local, national and European regulations.

Only certified pipes and connections with adequate seals guaranteeing their tightness must be used.

Make sure there is an inspection device at the bottom of the flue for periodical checking and cleaning, to be done every year (compulsory).

Make sure an approved antiwind cap is installed at the top of the flue.

Flexible metal tubes or fibre cement pipes are prohibited.

In case of fire, turn the boiler off, disconnect the power supply and promptly call the fire department, and avoid continual attempts to extinguish it.

5.5.1.1. TYPES OF INSTALLATIONS

The components of the fume exhaust system must be chosen in relation to the type of unit to be installed according to:

- **EN 1443** Chimneys - General requirements
- **EN 1856-1** Metal flue liners
- **EN 1856-2** Metal flue pipes
- **EN 1457** Chimneys - Clay/ceramic flue liners
- **EN 13384-1** Chimneys - Thermal and fluid dynamic calculation methods - Part 1: Chimneys serving one heating appliance

Below are some of the reference standards for Italy:

- **UNI 10683:2012** Heating appliances fired by wood or other solid biofuels - Testing, installation, control and maintenance (for thermo-chemical nominal heat output lower than 35 kW)
- **UNI/TS 11278** General technical specification for selecting smoke ducts/chimney flues
- **UNI 10847:2000** Single flue systems for liquid and solid-fuel-fired generators - Maintenance and inspection - Guidelines and procedures

FLUE

Description

A vertical duct for collecting and expelling, at an appropriate height from ground, the fumes coming from a single unit and, where permitted, more than one.

Technical requirements:

- it must be fumetight, isolated and insulated depending on its use;
- it must have a mainly vertical path with axis deviation < 45°;
- it must be placed at a suitable distance from flammable materials by means of insulation or air gap;
- it must preferably have a continuous, free and independent round internal section;
- it is advisable for the flue to have an inspectionable chamber for the collection of solid materials - and any condensate, placed under the beginning of the fume duct.

FLUE CONNECTION OR DUCT

Description

Duct or connection element between the unit and flue for evacuation of fumes.

Technical requirements:

- it must not cross rooms where the installation of combustion units is not allowed;
- flexible metal tubes or fibre cement pipes are prohibited;
- the use of counter-sloping elements is prohibited;
- horizontal sections must have an upward slope of at least 3%;
- the length of the horizontal section must be minimal and not more than 3 m;
- there must not be more than 3 changes of direction without the T union;
- with change of direction $> 90^\circ$ a max. of 2 bends can be used with length in horizontal projection not exceeding 2 m.
- the fume duct must have a continuous section and allow the recovery of soot.

CHIMNEY CAP

Description

Device placed on the top of the flue to facilitate the dispersion of fumes into the atmosphere.

Technical requirements:

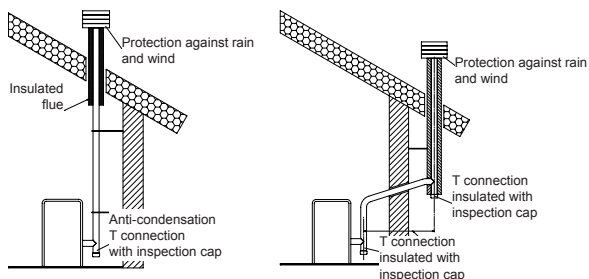
- it must have a section equivalent to that of the flue;
- it must have a useful section not less than double the internal section of the flue;
- it must prevent the entry of rain and foreign bodies and ensure the discharge of fumes in any atmospheric condition;
- it must ensure an adequate dilution of fumes and be positioned outside the backflow area;
- it must be without mechanical means of suction.



Provide for a sampling point (airtight and easily removable) on the fume connection for periodical emissions checks.

The direct discharge of fumes must take place on the roof and not towards closed spaces (even open air).

EXAMPLES OF CORRECT CONNECTION TO THE FLUE



5.5.2. CONNECTION TO THE EXTERNAL AIR INLET

The boiler must have the combustion air needed to ensure proper operation, through external air inlets. It must be extracted as described below:

- by a **wall air inlet** provided near the boiler, communicating with the outside (free surface of at least 100 cm²), carefully positioned so as not to be obstructed and suitably protected externally by a grille;
- **connection directly to the outside** with a pipe of inside diameter 60 mm and max. length 1.5 m suitably protected at the end.

- **through the room adjacent** to that of installation provided the air is free to flow through permanent openings communicating with the outside, meeting the requirements described in the “Installation” paragraph.



The adjacent room must not be subject to a lower pressure than the outside environment due to the draught effect created by the presence of other possible units or suction devices. The adjacent room can not be used as a car garage, for storing combustible material or for activities with fire risk.

The inlet connection or air intake (diam. 50/60 mm round section) is located at the back of the boiler and is suitably protected by a grille incorporated in rear sheet metal and removable if necessary; it must also ensure a flow of clean air, free of pollutants, for regular combustion at maximum power.

5.5.3. ELECTRICAL CONNECTION



Make sure the electrical system complies with the regulations and has an earth connection and differential switch in compliance with the current Standards

The boiler is equipped with a power supply cable without plug. Connect the boiler to an approved 230 V - 50 Hz electrical socket. The power socket must be easily accessible even after the unit has been installed.

If the power cable is damaged, it must immediately be replaced by the service centre and a qualified technician to prevent any risk.



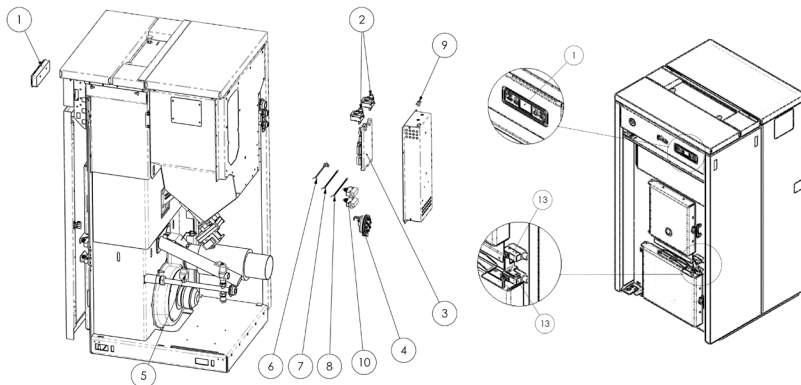
The power cable must never touch the stove exhaust pipe. The fume duct must have its own earth connection.



The voltage supplied by the system must match that specified on the stove data plate and in the technical data section of this manual.

ELECTRICAL COMPONENTS

Pos.	Part	Pos.	Part
1	Control panel mod. F047	6	Fume probe
2	Temperature safety thermostats	7	Heating chamber water probe
3	Electronic board	8	Puffer-boiler water probe
4	Vacuum switch	9	Serial connection
5	Plumbing circuit pressure transducer	10	Door safety microswitch



5.5.4. HYDRAULIC CONNECTION

The heating capacity of the unit must be previously established by calculating the building's heat requirement according to current regulations, by contacting a specialised technician.

Before connecting the boiler to the water circuit, thoroughly clean all system pipes with suitable products to remove any residuals or machining residuals that could compromise the proper operation of the adjustment, control and safety components.



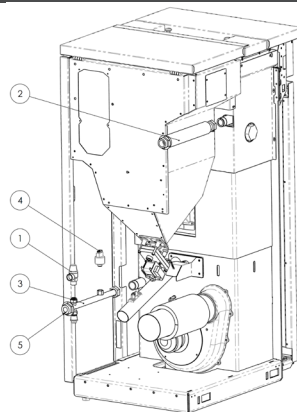
The chemical-physical characteristics of the system and replenishing water are important for the proper operation and service life of the boiler.

It is advisable to check the water quality and, in the conditions listed below, provide for treatment:

- very hard water (> 20°f),
- considerable amounts of replenishing water or subsequent fillings,
- systems of some complexity and size.

STANDARD HYDRAULIC COMPONENTS

Pos.	Part
1	Pressure relief valve
2	Delivery pipe with connections 1" M
3	Return pipe with connection 1" M
4	Pressure transducer
5	System filling/discharge connection 1/2" F



Failure to wash the hydraulic system and introduce a suitable amount of inhibitory liquid renders the unit's warranty null and void. Install shut-off valves between the boiler and the heating system to isolate it from the system when performing routine and/or extraordinary maintenance. Connect the boiler using hoses to allow minor displacements and corrections during installation and maintenance.

5.5.4.1. SYSTEM WATER FILLING

After carrying out the plumbing connections, it is possible to **fill the unit** and system:

Step	Action
1	Open all the shut-off and air vent valves of the radiators - manifolds - boiler and system.
2	Open the water filling cock gradually, making sure the vent valves work properly.
3	Fill the system slowly, to allow proper and complete evacuation of the air from the vent, bringing the circuit under pressure (for a closed vessel system from 1.1 to 1.5 bar).
4	When finished, close the filling cock and make sure all vent valves have discharged the air from the system.

- 5 To display the boiler's water circuit pressure, just press the control panel button P5 for 3 seconds.



The creation of a heating system with installation of the boiler must comply with all the applicable regulations in the country where the system is installed.

5.5.4.2. DHW SYSTEM

To **connect the boiler to a DHW system**, it is advisable to see a qualified technician in order to best optimise the plumbing connections and the performance of the entire system without compromising unit functionality.

One of the following optionals must be requested for the connection to the DHW circuit:

- a 3-way valve for installing outside the boiler,
- or hydraulic separation module to be installed outside the boiler.

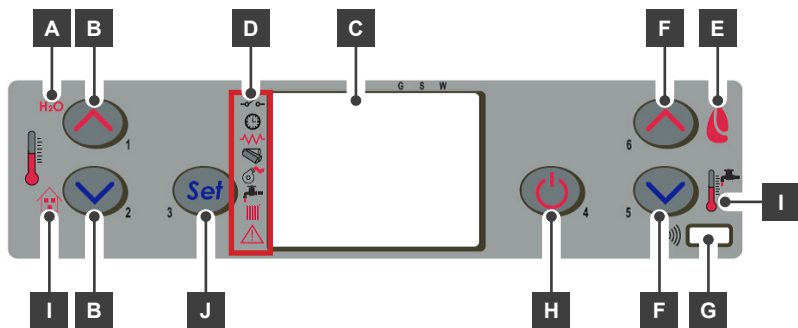
After completing the DHW connection it is necessary to access the technical menu of the controller and select the type of circuit; every specific DHW function set: **DHW EXCHANGER/ FLOW SWITCH, BOILER (PUFFER)** or **DHW BOILER** appears on the display at the moment of heating-DHW switchover with one of the messages and remains until the end of the DHW .

6. CONTROLS

6.1 DESCRIPTION OF CONTROL PANEL

The control panel comprises a backlit LCD display, on/off button “P4”, **SET/MENU** button “P3”, four menu buttons “P1”, “P2”, “P5”, “P6”, and seven boiler operation status LEDs.

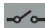







Pos.	Part	Pos.	Part
A	Top display indications	F	“P5” and “P6” Flow rate setting buttons
B	“P1” and “P2” Temperature setting buttons	G	On - selection
D	Status indicators	H	“P4” On/Off button
C	Setting buttons	I	IR receiver
E	Top display indications	J	“P3” Menu/Selection button



The panel enables boiler lighting and shutdown, adjustment during operation and the setting of management and maintenance programs.

The display shows all the information on boiler operation status.

6.1.1. STATUS INDICATORS

Led	Part	Description
	External contact	
	Chrono	
	Heater	Activation of one of the segments on the display signals activation of the corresponding device according to the list opposite.
	auger	
	Fume extractor	
	DHW circuit activation	
	HEATING circuit activation	
	ALARM	

6.1.2. ACCESS TO THE MENUS

To access the menus, proceed as follows:

Step	Action
1	Press the SET button P3 .
2	Press the buttons P5 , P6 to scroll the various menus.
3	Press the SET button P3 to enter the required menu.
4	Press one of the increase/decrease buttons P1 , P2 to set the required parameter.
5	Press the SET button P3 to confirm the parameter value.

On accessing the menu it is possible to obtain the various types of displays and make settings, depending on the access level.

6.2 DESCRIPTION OF THE MENU STRUCTURE

Press button **P3 (SET)** to access the menu; this is divided into various items and levels for accessing the settings of the electronic controller.

The following table summarises the menu structure with the selections available to the user.

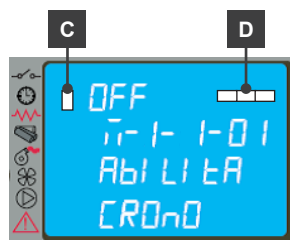
Menu item	Level 2 position	Menu item	Level 3 position	Parameter name	Unit
Menu 01 CHRONO SETTING	M-1-1	Enable Chrono	M-1-1-01	Enable Chrono	ON/OFF
	M-1-2	Day Program	M-1-2-01	Day Chrono	ON/OFF
			M-1-2-02	Start 1 Day	
			M-1-2-03	Stop 1 Day	
			M-1-2-04	Start 2 Day	
			M-1-2-05	Stop 2 Day	
			M-1-3-01	Day Chrono	ON/OFF
			M-1-3-02	Start Progr-1	
			M-1-3-03	Stop Progr-1	
			M-1-3-04	Monday Prog-1	
			M-1-3-05	Tuesday Prog-1	
			M-1-3-06	Wednesday Prog-1	
	M-1-3-07	Thursday Prog-1			
	M-1-3-08	Friday Prog-1			
	M-1-3-09	Saturday Prog-1			
	M-1-3-10	Sunday Prog-1			
	M-1-3-11	Start Progr-2			
	M-1-3-12	Stop Progr-2			
	M-1-3-13	Monday Prog-2			
	M-1-3-14	Tuesday Prog-2			
	M-1-3-15	Wednesday Prog-2			
	M-1-3-16	Thursday Prog-2			
	M-1-3-17	Friday Prog-2			
	M-1-3-18	Saturday Prog-2			
	M-1-3-19	Sunday Prog-2			
	M-1-3-20	Start Progr-3			
	M-1-3-21	Stop Progr-3			
	M-1-3-22	Monday Prog-3			
	M-1-3-23	Tuesday Prog-3			
	M-1-3-24	Wednesday Prog-3			
	M-1-3-25	Thursday Prog-3			
	M-1-3-26	Friday Prog-3			
	M-1-3-27	Saturday Prog-3			
	M-1-3-28	Sunday Prog-3			
	M-1-3-29	Start Progr-4			
	M-1-3-30	Stop Progr-4			
	M-1-3-31	Monday Prog-4			
	M-1-3-32	Tuesday Prog-4			
	M-1-3-33	Wednesday Prog-4			
	M-1-3-34	Thursday Prog-4			
	M-1-3-35	Friday Prog-4			
	M-1-3-36	Saturday Prog-4			
M-1-3-37	Sunday Prog-4				
M-1-4	Week-End Program	M-1-4-01	Week-End Chrono	ON/OFF	
		M-1-4-02	Start 1 Week-End		
		M-1-4-03	Stop 1 Week-End		
		M-1-4-04	Start 2 Week-End		
		M-1-4-05	Stop 2 Week-End		
Menu 02 USER RECORDINGS	M-2-1	Set Clock			--
	M-2-2	Standby mode			ON/OFF
	M-2-3	Initial load			On
	M-2-4	Pellet type		Pellet adjustment	0
	M-2-5	Initial load auger 2			On

Menu 03 USER SETTINGS	M-3-1	Language	--	
	M-3-3	Buzzer mode	ON/OFF	
	M-3-4	Lighting	0 - 100	
	M-3-6	Heating Delta	0.5 - 20°C	
	M-3-7	Storage tank- Puffer Delta	0.5 - 20°C	
	M-3-8	Pellet level	ON/OFF	
	M-3-9	DHW control	ON/OFF/EST	
	Menu 04 BOILER STATUS	Menu for technician		
	Menu 05 TECHNICIAN SETTINGS	Menu for technician		
Menu 06 INSTALLER SETTINGS	Menu for technician			

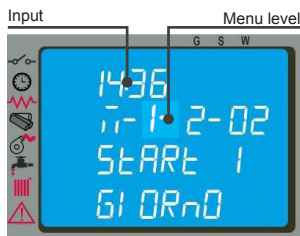
6.2.1. MENU 01 - CHRONO SETTING

Allows all chronothermostat functions to be enabled/ disabled; select **ON** to activate the function and display the relevant segment/LED (**D**).

When **Daily**, **Weekly** or **Week End** programming is entered, the appropriate segment/LED (**C**) appears in the top right of the display.

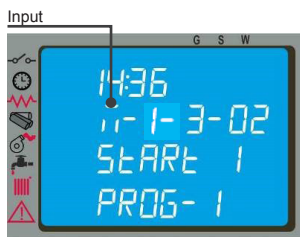


By accessing the submenu: **DAY PROGRAM**, the daily chronothermostat functions can be enabled/disabled and set. It is possible to set two operation stages delimited by the times set according to the following table where the setting **OFF** tells the clock to ignore the command.



Selection	Meaning	Possible values
START 1	Activation time	time - OFF
STOP 1	Deactivation time	time - OFF
START 2	Activation time	time - OFF
STOP 2	Deactivation time	time - OFF

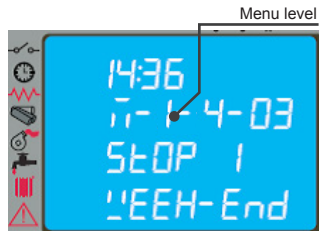
By accessing the submenu: **WEEK PROGRAM** it is possible to enable/disable and set the weekly chronothermostat functions. The weekly programmer has 4 independent programs whose final effect consists of a combination of the 4 programmings. The weekly programmer can be activated or deactivated; also, by setting OFF in the time field, the clock ignores the corresponding command.





Carry out programming making sure not to overlap the hours of activation and/or deactivation on the same day in different programs.

By accessing the submenu: **WEEK-END PROGRAM** it is possible to enable/disable and set the week-end (Saturday - Sunday) chronothermostat functions.



Activate **WEEK-END** programming only after deactivating the weekly programming. To avoid unwanted startup and shutdown operations, only activate one program at a time. Deactivate the daily program if the weekly program is required; with this setting it is advisable to deactivate the week-end program.

6.2.2. MENU 02 - USER ADJUSTMENTS

With this menu it is possible to do a number of settings as follows:

Set Clock

Description

Before operating with the boiler, it is necessary to set the current time and date so that there is a reference for possible chrono programming. The electronic controller has a lithium battery, model CR2032 3 Volt, giving the internal clock an autonomy of more than 4-5 years; with the boiler off, whenever the clock does not keep the time, or a series of zeros is displayed at restart, the battery must be replaced by calling an authorised service centre.

Standby mode

Description

On activating this function, the boiler shuts down automatically after the water temperature has reached the set value ($T_{set} + \Delta T$) for a given time. The next automatic relighting will be possible only when the temperature falls below the SET temperature by a few degrees and precisely ($T_{set} - \Delta T$) where ΔT default = 2°C. Manual commands from the control panel have priority over programming. With the selection **OFF** the boiler does not activate the **STANDBY** mode and functions normally activating the **MODULATION** function when the temperature exceeds the **SET** value.

Initial load

Description

Setting this function allows activation of gearmotor operation, with the boiler off or cold, for pellet preloading of 90 sec. It starts with button **P1** and stops with button **P4**.

Pellet type

Description

With the function on, press the buttons **P1** or **P2** to increase or reduce pellet loading to optimise consumption and combustion, depending on the type of pellets used.

Initial load auger 2

Description

Setting this function allows activation of gearmotor operation relevant to the supplementary hopper for a fixed time. It starts with button P1 and stops with button P4.

6.2.3. MENU 03 - USER SETTING

With this menu it is possible to carry out the following settings:

Language

Description

With this selection it is possible to select the dialogue language from those available entered in the menu, and namely: **ITALIAN - FRENCH - ENGLISH - GERMAN - SPANISH**.

Buzzer

Description

With this selection it is possible to activate/deactivate boiler acoustic signalling.

Lighting

Description

With this selection it is possible to change the brightness of the backlit display from a minimum of 0 to a maximum of 100.

Heating Delta

Description

With this selection, it is possible to set:

- the range between the SET temperature and the actual boiler shutdown temperature;
 - the range between the SET temperature and the actual boiler relighting temperature.
- This range can be set from a min. of 0.5°C to a max. of 20°C depending on the customer's needs and/or the type of system.

Boiler/Puffer Delta

Description

With this selection, it is possible to set:

- the range between the SET temperature and the actual boiler relighting temperature.
- This range goes from a min. of 0.5°C to a max. of 20°C depending on the customer's needs and/or the type of system.

Pellet level

Description

With the selection set to ON, the no pellets signal can be managed with:

- a message on the panel "**NO PELLETS**";
- management of a supplementary pellet hopper (available on request).

With the selection OFF, the possible supplementary hopper is disabled and no message appears on the panel.

DHW control

Description

The selection ON allows to manage DHW from the storage tank or heat exchanger through the signal from the thermostat or flow switch.

The selection EST allows domestic hot water to be controlled in the summer (with heating off), via the signal from thermostat or probe. Selecting this item enables operation of just the DHW branch; standby is forced to ON and post-circulation follows that set in the menu M-6-9. The summer function can be displayed only if the menu M-6-8 is set to T-PUFFER or S-PUFFER.

6.2.4. MENU 04 - BOILER STATUS

With this selection it is possible to display the instantaneous boiler status giving the operating status of the various devices connected to it; various pages placed in succession are available for monitoring.

6.2.5. MENU 05 - TECHNICIAN SETTINGS

This selection is reserved for the service centre authorised technician.



Modification of the technical parameters of menu 05 must be done by authorised and competent personnel; any changes made at random can cause serious damage for which the Manufacturer declines any liability.

6.2.6. USING THE THERMOSTAT - EXTERNAL CHRONOTHERMOSTAT

To use an **external thermostat**, contact an authorised technician and for installation proceed as follows:

Step	Action
1	Turn off the power by the main switch on the back and unplug the power cable.
2	Remove the back panel from the electrical board inside the pellet hopper to access the electronic controller.
3	Referring to the wiring diagram, connect the two thermostat wires to the respective board TERM terminals. Ref. IN4 (pos. B5).
4	Refit everything and check correct operation.



If using the external thermostat-chronothermostat, it is advisable to disable STANDBY mode and disable CHRONO programming of the control unit.

All the menu functions do not change for each of the settings.

Activation of the external thermostat-chronothermostat is signalled by lighting up of the status bar segment LED on the display.

If met, the thermostat shuts down the boiler, displaying the status on the panel.

7. BOILER USE

7.1 CHECK BEFORE LIGHTING

Before lighting the boiler, check the following points:

- make sure to have read and understood the information given in the manual;
- follow the oral instructions on operation of the unit provided by the installer prior to use.
- the hopper must be filled with pellets;
- the combustion chamber must be clean;
- the brazier must be completely free, cleaned of any combustion residuals and correctly fitted in the brazier holder;

- check hermetic closing of the fire door and ash door;
- check the connection of the power cable and switching to **ON/1** of the power switch.
- check opening of the delivery and return shutoff valves as well as the water circuit pressure.



At first startup, remove all the components that could burn (instructions/label) from the boiler firebox.

The boiler must not be operated without its cladding.

Avoid the formation of smoke and unburned products during lighting and/or normal operation; an excessive amount of unburned pellets in the brazier must be removed manually before proceeding with lighting.

Any lighting done after long idle periods requires the removal of any residual pellets that have remained inside the hopper, in being damp fuel no longer suitable for combustion, and complete cleaning of the combustion chamber.

Any lighting done after long idle periods requires the removal of any residual pellets that have remained inside the hopper, in being damp fuel no longer suitable for combustion, and complete cleaning of the combustion chamber.

If lighting after long idle periods, restore any pellets that have remained inside the hopper and completely clean the combustion chamber.

At every unit lighting, check the correct position of the brazier and turbulator shaker device.

7.2 OPENING - CLOSING THE FIRE DOOR



The boiler must only operate with the fire door, ash door and outer door always closed.

Step	Action	Image
1	To open the outer door, pull outwards.	
2	To open the door, insert the handle provided (A) and turn clockwise.	

(A) Handle for opening-closing the fire door and ash box door:

- to open = anticlockwise
- to close = clockwise

7.3 PELLET LOADING PROCEDURE



Do not load non-conforming fuels in the hopper.
Do not put foreign bodies such as containers, boxes, bags, metals, etc., in the hopper.



The use of poor quality or non-conforming pellets will damage and compromise the unit's operation, invalidating the warranty and relieving the manufacturer of any liability.

Load the pellets as follows:

Step	Action
1	Open the pellet hopper door on the back of the boiler.
2	Manually load the pellets. Note: loading can be done with the machine on or off.
3	Pour the pellets in, taking care not to overfill the hopper.



The use of pellets with characteristics different from those tested by the technician during first lighting involves a new setting of the boiler pellet loading parameters; this operation is not covered by the warranty.



The pellet hopper lid must always remain closed; it must only be opened when loading fuel.



The bags of pellets must be kept at least 1.5 m from the boiler.

7.4 STARTUP STAGE

Light the boiler as follows:

Step	Action
1	Press button "P4" for 3 seconds. Note: the message "START" will appear on the display. This stage is automatic and managed entirely by the electronic controller without the possibility of changing the parameters.

Alternatively, the boiler can be lit as follows:

Step	Action
1	Press buttons "P4" and "P5" simultaneously for 3 seconds. Note: the message "AWAITING REQUEST" appears on the display. With this mode the boiler switches to standby status and carries out the lighting-start stage only if a request for heat is recognised, e.g. to heat the water or for DHW (if available).



The boiler carries out the startup stages in sequence according to the procedures defined by the parameters that manage levels and times, reaching the work condition unless anomalies or alarms occur, according to the following table:

Status	Devices			
	igniter	flue extraction	auger	exchanger
OFF	OFF	OFF	OFF	OFF
START - PREHEATING	ON	ON	OFF	OFF
PELLET PRELOAD	ON	ON	ON	OFF
AWAITING FLAME	ON	ON	OFF	OFF
PELLET LOADING	ON	ON	ON	OFF
FIRE PRESENT	OFF	ON	ON	ON
WORK	OFF	ON	ON	ON
WORK MODULATE	OFF	ON	ON	ON
BRAZIER CLEANING	OFF	ON	ON	ON
FINAL CLEANING	OFF	ON	OFF	-

After a certain time has elapsed, if the fume temperature has not reached the permissible minimum value the boiler goes in alarm status.



Do not use flammable liquids to light the unit.

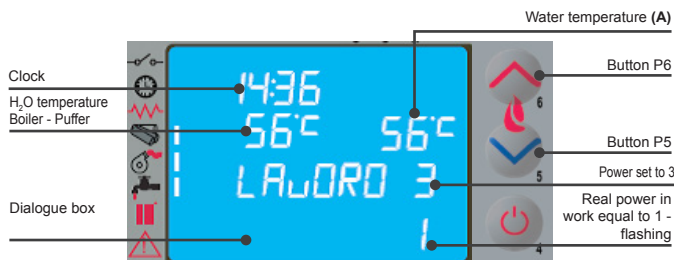


In case of persistent failed lighting, contact the Service Centre.

7.5 WORK STAGE

After the “**STARTUP**” stage, the boiler goes to the “**WORK**” mode which is the normal operation mode. The user can adjust the heating power from the max. value of 5 to a min. of 1 with the buttons “**P6**” and “**P5**”.

DHW circuit function activation “**ON**” is displayed by the segment/LED (**A**).



Make sure to check the pellet level in the hopper so that the flame does not go out due to lack of pellets.



The pellet hopper lid must always remain closed; it must only be opened when loading fuel.

During the work stage, the operations described in the following paragraphs can be performed.

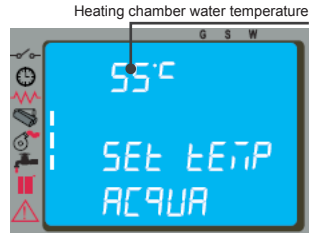
7.5.1. MODIFYING THE WATER TEMPERATURE SETTING

Description

To modify the water temperature, press button **P1** and then increase or decrease the temperature parameter with buttons **P1** and **P2**.

When the water temperature has reached the set value, the power is automatically brought to the min. value, **MODULATION** status.

Image



When the fume temperature reaches a set max. value the message **MODULATE F** appears on the control panel and the stove activates the flame modulation procedure without any user intervention, whereas if the temperature exceeds 285°C the alarm **“AL3 HOT FUMES”** appears and the boiler activates the shutdown procedure.

7.5.2. CLEANING THE BRAZIER

Description

During normal operation in work mode, the **“BRAZIER CLEANING”** mode is activated at parameter-fixed intervals for a set duration.

Image



7.5.3. DHW WITH RAPID HEAT EXCHANGER

Description

When hot water is required, the display shows the message **DHW EXCH** and the LED indicated by the tap lights up. The function is carried out only if the boiler is on, and the water inside the heating chamber has reached a sufficient temperature. In the remaining cases the service is not provided.

7.5.4. DHW WITH STORAGE TANK

Description

This type of installation requires the use of an external thermostat or a water probe, which measures the DHW storage tank (puffer) temperature.

- In the former case, temperature **SETTING** is obtained by adjusting the puffer thermostat controller.
- In the latter case, to modify the temperature it is necessary to press button **P2** on the control panel and then increase or decrease the temperature value with buttons **P1** and **P2**.

The DHW function is activated when the temperature falls below the **SET** temperature. During the **STANDBY** phase, the boiler automatically lights and goes to **WORK** mode. Once the work temperature of the heating chamber water is reached, the supply of water to the storage tank (puffer) is activated. The boiler display shows the message **DHW** and the respective **LED** lights up.

When the **SET** temperature of the storage tank is satisfied, the **BOILER** activates the heating system.

If there is no further demand, the boiler goes on **STANDBY** or to **MODULATION**, depending on the settings.

If the boiler is in **OFF** status, it does not turn on and does not provide the service.

7.5.5. SYSTEM WITH PUFFER / HEAT ACCUMULATOR

Description

This type of installation requires the use of an external thermostat or a water probe, which measures the puffer water temperature.

- In the former case, temperature **SETTING** is obtained by adjusting the puffer thermostat controller.
- In the latter case, to modify the temperature it is necessary to press button **P1** on the control panel and then increase or decrease the temperature value with buttons **P1** and **P2**.

When the temperature drops below the **SET** external thermostat temperature:


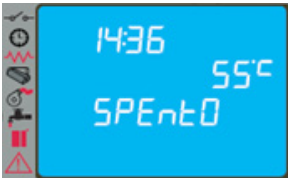
- if the boiler is in the **AWAITING REQUEST** stage, it automatically turns on and goes to **WORK** status and the supply of water to the puffer is activated when the work temperature of the heating chamber water is reached.

When the puffer **SET** temperature is met, the boiler goes to **AWAITING REQUEST** (make sure to set the **STANDBY** function to **ON**).

- If the boiler is in **OFF** status, it does not turn on and does not provide the service.
- It is possible to choose the temperature **SETTING** of the DHW storage tank and of heating from a min. of 54°C (STD pump start value) to a max. of 80°C with minimum return temperature not lower than (50-55)°C in order to prevent condensation inside the chamber.

7.6 SHUTTING DOWN PROCEDURE

Shut down the boiler as follows:

Step	Action	Image
1	<p>Press button P4 for about 2 seconds.</p> <p>Note: the auger is immediately stopped and the fume extractor is brought to high speed, making the message "FINAL CLEANING" appear on the display.</p>	
2	<p>At the end of the operation, the message "OFF" will appear in the dialog box.</p>	



During the shutdown stage the boiler cannot be restarted until the fume temperature has fallen below a set value for a fixed time, with the message "**WAITING COOL**" appearing in the dialogue box.

8. CLEANING

8.1 GENERAL INFORMATION



Boiler cleaning is very important to prevent: poor combustion, deposits of ash and unburnt products in the brazier, as well as thermal efficiency.



Cleaning operations for all parts must be carried out with the boiler unplugged and cold.



Clean the brazier regularly at every lighting and/or pellet reloading.



Dispose of cleaning waste in accordance with the current local regulations.

8.2 CLEANING TABLE

Given below are the control and/or maintenance operations for correct boiler use and operation.

Part	daily	weekly	monthly	quarterly	annually
Brazier	♦				
Ash compartment - box		♦			
Heating chamber tube bundle			♦		•
Manifold - fume extractor				♦	•
Ash - fire door seal					•
Pipe - flue connection					•

♦ = routine operation that can be carried out by the user / • = extraordinary operation that must be carried out by the authorised Service Centre



The door seals must be checked periodically to prevent air from entering and ensure combustion chamber low pressure.

8.3 CLEANING OPERATIONS

8.3.1. CLEANING THE BRAZIER - BRAZIER HOLDER

Clean the brazier as follows:

Step	Action
1	Remove the brazier.
2	Remove the ash deposited in the combustion chamber and brazier holder. Note: a suitable vacuum cleaner may be used.



This operation must be carried out daily to ensure perfect combustion conditions, since the brazier holes allow the flow of combustion air.

Also make sure the secondary air holes in the side pipes of the brazier holder are free of any combustion residuals and ash.

When necessary, clean the fire door glass for visually checking the flame inside the combustion chamber.

Brazier status



Brazier dirty



Brazier clean



Brazier holder clean



The brazier must rest on the brazier holder and precisely on the entire ring band without air gaps.

8.3.2. CLEANING THE ASH CONTAINER

Clean the ash container as follows:

Step	Action
1	Open the ash door.
2	Remove the ash and any combustion residuals using a suitable vacuum cleaner.
3	The door must be closed after cleaning.

The ash container can be cleaned **every 2-3 days** depending on boiler use.

8.3.3. CLEANING THE FUME EXTRACTOR AND COMBUSTION CHAMBER

The combustion chamber must be cleaned at least **once a year**, removing all combustion residuals from the internal fume pipes and flueways.

Clean the combustion chamber as follows:

Step	Action
1	Remove the boiler top cover, the heating chamber cover and the bottom inspection door, undoing the respective fixing screws.
2	Then clean the turbulators and internal fume pipes.

Also, make sure to clean the fume extractor located at the back of the bottom fume manifold accessed through the inspection door opening behind the ash box.

Every 3-4 months clean the inside walls of the combustion chamber and top fume manifold using suitable equipment (brushes) and replace the vermiculite walls if necessary.

Every 1800 hours of operation or 2000 Kg pellet by means of a message “**SERVICE DUE**”, the boiler signals the need for extraordinary maintenance (not under warranty) to be performed by qualified personnel who will carry out complete cleaning and reset the message.



Any knocking or forcing can damage the fume extractor, making it noisy during operation; therefore it is advisable to have this operation carried out by qualified personnel.

8.3.4. CLEANING THE AIR FLOW METER

There is an air flow meter (it measures the flow of combustion air) inside the inlet pipe that requires periodical internal cleaning **every 3-4 months**, using suitable equipment (blowing compressed air or suitable brushes).

8.3.5. CLEANING THE FLUE - FLUE CONNECTION

The flue connection must be cleaned at least **once a year or whenever necessary**. Cleaning requires the suction and removal of the residuals in all the vertical and horizontal sections as well as the bends from the unit to the flue.

It is advisable to also **clean the flue every year**, to ensure correct and safe evacuation of fumes.

8.3.6. CLEANING THE EXCHANGER WITH TURBULATOR-SHAKER DEVICE

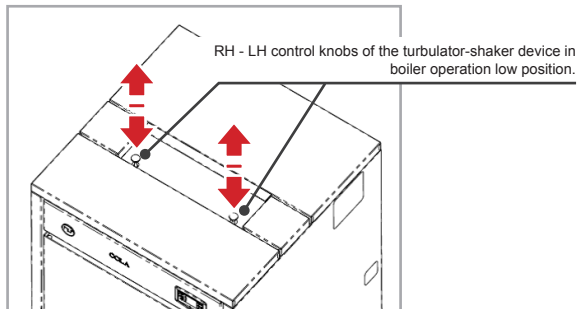
The fume ducts inside the heating chamber must be cleaned at least once **every 2-3 days** by operating the two knobs repeatedly with an upward and downward movement.



Do this with the boiler off and cold.



At the end of the operation make sure the turbulators are in the rest position on the lowest level.



9. EXTRAORDINARY MAINTENANCE

Every 1800 hours of operation or 2000 Kg burnt pellet by means of a message “**SERVICE DUE**”, the boiler signals the need for extraordinary maintenance (not under warranty) to be performed by qualified personnel who will carry out complete cleaning and reset the message. Operations on the internal parts of the boiler must be carried out by qualified personnel. Contact the nearest Authorised Service Centre.



Make sure the boiler is unplugged and cold before carrying out any work on it.

10. STORAGE AND DISPOSAL

10.1 NOT USED FOR IDLE PERIODS

If the boiler is **not used for long periods** (and/or at the end of each season), proceed as follows:

Step	Action
1	Remove all the pellets from the hopper.
2	Disconnect the power supply.
3	Clean thoroughly and, if necessary, have any damaged parts replaced by qualified personnel.
4	Protect the boiler from dust with suitable covering.
5	Store in a dry and safe place protected from atmospheric agents.

10.2 DISPOSAL

Follow the operations below for boiler **decommissioning**:

Step	Action
1	Disconnect the boiler from the power supply and unplug it from the socket.
2	Empty all pellets from the hopper.
3	Seal the boiler inside strong packing.
4	Dispose of the boiler as required by the regulations in force in the country of installation.



Pursuant to the **WEEE Directive 2012/19/EU**, if the component/unit purchased is marked with a crossed-out wheellie bin symbol on the label, this means that, at the end of its service life, the unit must be collected separately from other household waste.

11. TROUBLESHOOTING

Alarms are indicated by an acoustic signal (if activated) and a message on the control panel. **In case of an alarm**, shut down the boiler, eliminate the cause and restart the boiler according to the normal procedure described in this manual. Every alarm status causes immediate boiler shutdown. The alarms, with causes and cures, which can appear on the control panel are listed below:

Signalling	Fault	Possible causes	Cures
AL 1 POWER FAILURE	The boiler does not start.	No power during the lighting stage.	<ul style="list-style-type: none"> Turn the boiler OFF by pressing the button P4 and repeat the lighting procedure. Other reinstatement operations must be carried out by a Service Centre.
AL 2 FUME PROBE	<ul style="list-style-type: none"> Occurs in case of a fume temperature probe fault. The shutdown procedure is activated. 	<ul style="list-style-type: none"> Faulty probe The probe is disconnected from the board. 	Reinstatement operations must be carried out by a Service Centre.
AL 3 HOT FUMES	<ul style="list-style-type: none"> Occurs if the fume probe detects a fume temperature above 280°C. The shutdown procedure is activated. 	<ul style="list-style-type: none"> Too many pellets. Reduced heat exchange in the system. 	<ul style="list-style-type: none"> Adjust the pellet flow. Other reinstatement operations must be carried out by a Service Centre.
AL 4 FAN FAIL	<ul style="list-style-type: none"> Occurs when the fume extraction fan is faulty. The shutdown procedure is activated. 	<ul style="list-style-type: none"> The fume fan is blocked. Faulty speed control sensor. No power to fume fan. 	Reinstatement operations must be carried out by a Service Centre.
AL 5 NO IGNITION	<ul style="list-style-type: none"> No flame in ignition stage. The shutdown procedure is activated. 	<ul style="list-style-type: none"> The pellet hopper is empty. The heater is faulty, dirty or not correctly positioned. Pellet load setting incorrect. 	<ul style="list-style-type: none"> Check pellets in hopper. Check the lighting procedures. Other reinstatement operations must be carried out by a Service Centre.
AL 6 NO PELLETS	Brazier not fed with pellets.	<ul style="list-style-type: none"> The pellet hopper is empty. The pellet loading gearmotor has to adjust. The gearmotor does not load pellets. 	<ul style="list-style-type: none"> Check pellets in hopper. Adjust the pellet flow. Other reinstatement operations must be carried out by a Service Centre.

AL 7 THERMAL SAF	<ul style="list-style-type: none"> Occurs in case of cutting in of the auger duct temperature safety thermostat. The system is stopped. 	<p>The safety thermostat has detected a temperature above the setting threshold due to overheating of the bottom part of the hopper blocking gearmotor operation.</p>	<ul style="list-style-type: none"> Check the cause of excessive overheating. Reset the safety thermostat by pressing the reset button.
AL 8 NO NEG PRESS	<ul style="list-style-type: none"> In the work stage the stove detects a pressure below the vacuum switch setting threshold. The system is stopped. 	<ul style="list-style-type: none"> The combustion chamber is dirty. The fume duct is obstructed. The fire door is not closed. The overpressure valves are open-stuck. Faulty vacuum switch. 	<ul style="list-style-type: none"> Check cleanness of the fume duct and combustion chamber. Check hermetic closing of the door. Check closing of the overpressure valves. Other reinstatement operations must be carried out by a Service Centre.
AL 9 INSUFF DRAUGHT	<p>Appears when the combustion air flow is below a certain threshold.</p>	<ul style="list-style-type: none"> The combustion chamber is dirty. The fume duct is obstructed. The fire door is not closed. The overpressure valves are open-stuck. Faulty air flow meter. 	<ul style="list-style-type: none"> Check cleanness of the fume duct and combustion chamber. Check hermetic closing of the door. Check closing of the overpressure valves. Other reinstatement operations must be carried out by a Service Centre.
AL E WATER PRESSURE	<ul style="list-style-type: none"> Occurs when the water pressure does not come within the values for correct operation. The system is stopped. 	<p>Occurs when the pressure transducer on the water circuit detects a pressure below or above the fixed limits.</p>	<p>Check the cause of the problem, restoring the circuit pressure by bringing it to the normal operating value.</p>
AL A SAFETY H₂O	<ul style="list-style-type: none"> Occurs in case of cutting in heating chamber water temperature safety thermostat with T>95°C. The system is stopped. 	<p>The safety thermostat has detected a temperature above the setting threshold due to overheating of the heating chamber water blocking gearmotor operation.</p>	<ul style="list-style-type: none"> Check the cause of excessive overheating. Reset the relevant safety thermostat by pressing the reset button.
AL B AUG TRIAC ERROR	<ul style="list-style-type: none"> Occurs when the gearmotor works continuously and for more than 60 sec. The system is stopped. 	<p>The controller detects a faulty gearmotor control relay (contacts stuck).</p>	<p>Reinstatement operations must be carried out by a service centre.</p>
AL C WATER PROBE S1	<ul style="list-style-type: none"> Occurs in case of water T detection probe fault, displaying T H₂O = 0 °C. The shutdown procedure is activated. 	<ul style="list-style-type: none"> Faulty probe The probe is disconnected from the board. 	<p>Reinstatement operations must be carried out by a service centre.</p>
AL D HOT WATER S1	<ul style="list-style-type: none"> Occurs when the water temperature has exceeded the fixed limits. The system is stopped. 	<p>Occurs when the temperature probe in the heating chamber detects a value above 92°C.</p>	<p>Check the cause of the problem, restoring the temperature by bringing it to the normal operating value.</p>
AL F WATER PROBE S2	<ul style="list-style-type: none"> Occurs in case of water T detection probe fault, displaying T H₂O = 0 °C. The shutdown procedure is activated. 	<ul style="list-style-type: none"> Faulty probe The probe is disconnected from the board. 	<p>Reinstatement operations must be carried out by a service centre.</p>
AL G HOT WATER S2	<ul style="list-style-type: none"> Occurs when the water temperature has exceeded the fixed limits. The system is stopped. 	<p>Occurs when the temperature probe in the heating chamber detects a value above 92°C.</p>	<p>Check the cause of the problem, restoring the temperature by bringing it to the normal operating value.</p>

AL I WATER PROBE S3	<ul style="list-style-type: none"> Occurs in case of water T detection probe fault, displaying T H₂O = 0 °C. The shutdown procedure is activated. 	<ul style="list-style-type: none"> Faulty probe The probe is disconnected from the board. 	Reinstatement operations must be carried out by a service centre.
AL M DOOR OPEN	<ul style="list-style-type: none"> In the work stage the boiler detects the fire door and/or ash door opening. The system is stopped. 	<ul style="list-style-type: none"> The fire door is not closed. The ash door is not closed. Defective switch. 	<ul style="list-style-type: none"> Check hermetic closing of the fire door and/or ash door. Other reinstatement operations must be carried out by a service centre.
AL H HOT WATER S3	<ul style="list-style-type: none"> Occurs when the water temperature has exceeded the fixed limits. The system is stopped. 	Occurs when the temperature probe in the heating chamber detects a value above 92°C.	Check the cause of the problem, restoring the temperature by bringing it to the normal operating value.
AWAITING COOL	<ul style="list-style-type: none"> Occurs on relighting the boiler immediately after having shut it down. 	Reset attempt in shutdown stage with boiler hot in cooling stage.	Alarm reset is possible only after shutdown.
AIRFLOW METER FAILURE	<ul style="list-style-type: none"> Occurs when the air flow meter is disconnected. 	The controller does not detect the amount of combustion air and does not shut down the boiler; it only excludes the air flow meter functions.	<ul style="list-style-type: none"> Reinstatement operations must be carried out by a service centre.
FROST RISK	<ul style="list-style-type: none"> Occurs when the water temperature falls below a certain value. 	<ul style="list-style-type: none"> The boiler controller detects the water temperature below 6°C and displays a message. 	<ul style="list-style-type: none"> The pump starts in order to move the water inside the heating circuit. Monitor the water temperature so that it does not fall below 0°C.
SERVICE DUE	<ul style="list-style-type: none"> Occurs when the boiler has exceeded 1800 hours of operation or 2000 Kg pellet since the previous servicing. 	Extraordinary maintenance notice.	Cleaning - extraordinary maintenance and reinstatement operations must be carried out by an authorised service centre.

12. REQUESTING ASSISTANCE AND REPLACEMENT PARTS

To request assistance and/or replacement parts, contact the dealer, area importer or the nearest Authorised Service Centre, clearly specifying the following:

- boiler model,
- serial number,
- date of purchase,
- list of replacement parts,
- details of faults or malfunctioning.



All operations on components must be carried out by authorised and/or qualified personnel.



Make sure all electrical connections are disconnected and that the boiler is cold before any work on it.



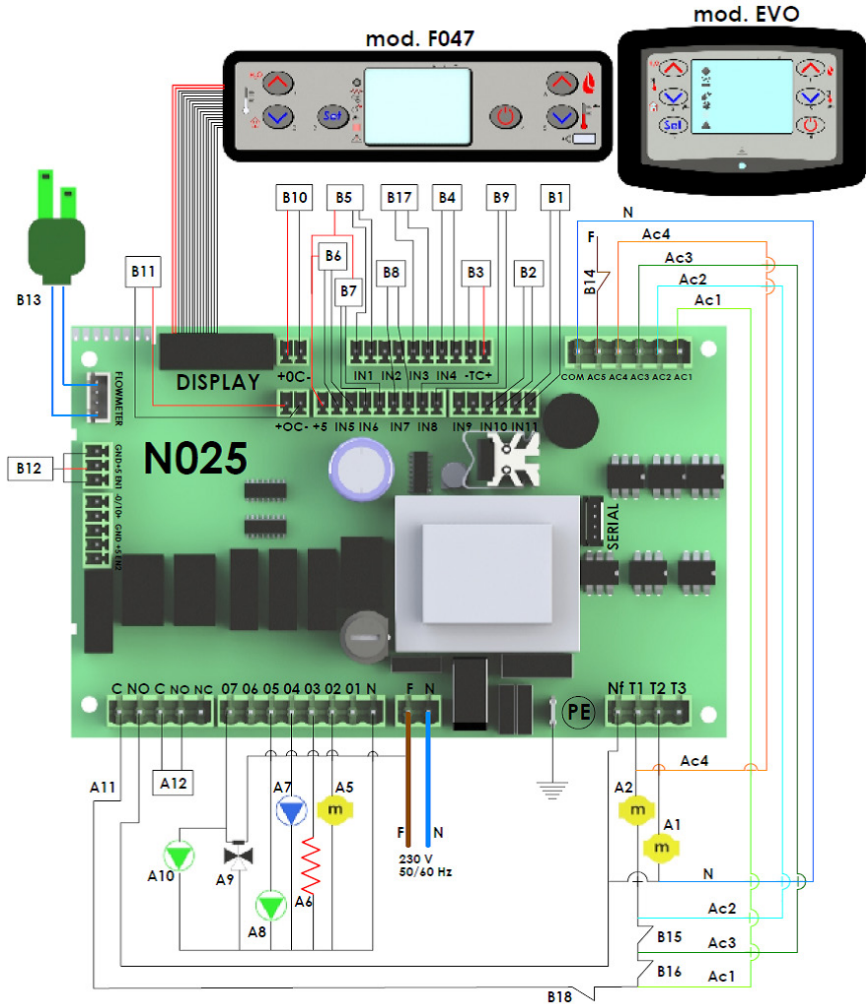
Only use original replacement parts.

13. ANNEXES

13.1 WIRING DIAGRAM



Before installing the boiler in the home, check the type of heating system; if there are several zones, a special electronic controller for multi-zone circuits, available as an optional, must be installed. This is to prevent overheating of the unit due to possible simultaneous closing of the zone valves and consequent stopping of hot water delivery flow.



Pos. Part

A1	Fume fan
A2	Auger motor
A5	Supplementary hopper auger motor
A6	Heater
A7	Heating pump combined with A9 3-way valve
A8	Heating pump combined with A10 second pump
A9	Motorised 3-way valve*
A10	DHW pump combined with A8 heating pump
A12	AUX auxiliary boiler consent*

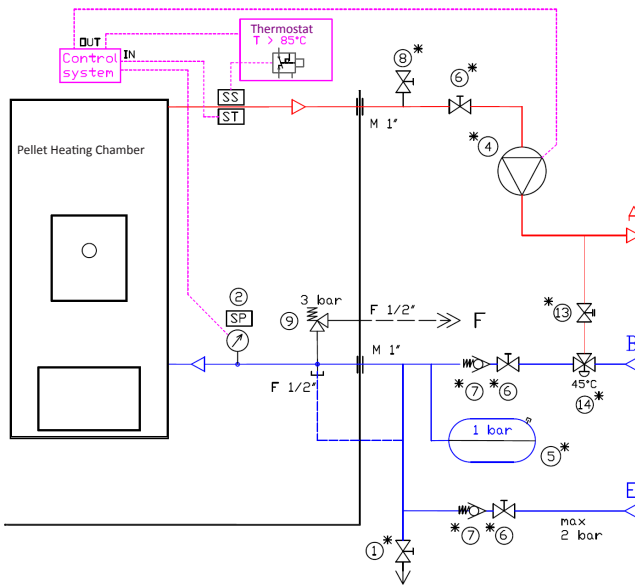
* Opt.

Pos.	Part
B1	Boiler safety H ₂ O probe (S1)
B2	Heating H ₂ O probe (S2)
B3	Fume probe
B4	Room thermostat / Heating puffer thermostat*
B5	Pressure transducer H ₂ O
B6	Pellet level 1
B7	Pellet level 2
B8	DHW boiler H ₂ O probe (S3)
B9	Flow switch / DHW boiler thermostat*
B12	Fume extractor encoder
B13	Air flow meter
B14	Pressure switch
B15	Pellet safety thermostat
B16	H ₂ O safety thermostat
B17	Room sensor
B18	Fire-ash door micro switch safety

* Opt.

13.2 HYDRAULIC DIAGRAM

Hydraulic diagram Pellet heating boiler mod. EASYFIRE 05-2017



KEY

Pos.	Part
1	Drain cock
2	Pressure sensor / pressure gauge
4	Circulating pump
5	Membrane expansion vessel
6	Shut-off valve / tap
7	Non-return valve
8	Heating chamber / circuit air vent
9	Pressure relief valve max 3 bar
10	Pressure relief valve max 6 bar
11	Flow switch
12	Plate exchanger for DHW
13	Circuit balancing valve
14	Automatic thermostatic valve
SS	Safety sensor T > 85 °C
ST	Water temperature sensor
SP	Circuit pressure sensor
*	Hydraulic components to be fitted into the system during installation NOT supplied with the unit
A-DELIVERY Heating male 1"	E-Aqueduct supply F 1/2"
B-RETURN Heating male 1"	F-Overpressure water discharge F 1/2"

13.3 PRODUCT DIAGRAM

PRODUCT FICHE (EU 2015/1187)

IT - Scheda prodotto ES - Ficha del producto
 EN - Product fiche SRB - Kartica proizvoda
 FR - Fiche de produit BG - Продуктов фиш
 DE - Produktdatenblatt HR - Kartica proizvoda



N° identificazione doc:

Ident. No. - "N" ident. - Ident. number
 No de ident. - Identifikacioni broj dok. - Идентификационен Нр
 на док. - Br. Identifikacije dok.:

SP_EASYFIRE_17-39

Emesso da:

Issued by - Emise par - Herausgegeben von - Emitido por -
 Izdao - Издаден от - Izdao

COLA S.r.l.

Tipo di apparecchio e uso:

Type of apparatus and use
 Type d'appareil et de l'utilisation
 Gerätetyp und Verwendung
 Tipo de dispositivo y el uso
 Vrsta uređaja i upotreba
 Брџ уређаја и употреба
 Vrsta uređaja i namjena

Caldia per riscaldamento con alimentazione automatica a pellet di legno.

Heating boilers with automatic feeding wood pellet.
 Chauffage chaudière à alimentation automatique de granulés de bois.
 Heizkessel mit automatischer Zuführung von Holzpellets.
 Caldera de pellets de madera con alimentación automática.
 Kotao za grejanje sa automatskim napajanjem drvenim peletom.
 Kotao za grijanje s automatskim napajanjem drvenog peleta.

Nome e indirizzo del fabbricante:

Name and address of the manufacturer
 Nom et adresse du fabricant
 Name und Anschrift des Herstellers
 Nombre y dirección del fabricante
 Naziv i adresa proizvođača
 Име и адрес на производителџа
 Име i adresa proizvođača

COLA S.r.l.

Viale del Lavoro, 7/9 - 37040 - Arcole (VR)
 +39 045 6144043 / +39 045 6144048
 info@anselmocola.com

Marchio commerciale: TradeMark - Марке - Marken - Марка - Търговска марка - Търговска марка - Трговински назив брџа	Ferrolì				
	EASYFIRE				
Modello: Type designation - Modèle - Modell Modelo - Model - Модел - Model	17	24	29	35	39
Classe di efficienza energetica: Energy efficiency class Classe d'efficacité énergétique Energieeffizienzklasse Clase de eficiencia energética Klasa energetске ефикасности Клас на енерпајна ефикасност Razred energetске učinkovitosti:	A+	A+	A+	A+	A+
Potenza termica nominale 'Pn' in kW: Nominal heat output 'Pn' in kW Puissance calorifique nominale 'Pn' en kW Nennwärmeleistung 'Pn' in kW Potencia nominal 'Pn' en kW Nominalna toplotna snaga 'Pn' u kW Номинална топлинна моќност 'Pn' e kW Nominalna toplinska snaga 'Pn' u kW	16	22	27	32	35
Indice di efficienza energetica 'IEE': Energy Efficiency Index 'EEI' Indice de l'efficacité énergétique 'IEE' Energieeffizienzindex 'EEI' Índice de Eficiencia Energética 'IEE' Klasa energetске ефикасности 'IEE' Индекс на енерпајна ефикасност 'IEE' Razred energetске učinkovitosti 'IEE'	123	123	117	117	116
Efficienza energetica stagionale del riscaldamento d'ambiente 'ns' in %: Seasonal space heating energy efficiency 'qs' in % Efficacité énergétique saisonnier du chauffage 'qs' en % Jahreszeitlich Energieeffizienz von Raumheizung 'qs' in % Eficiencia energética estacional de calefacción 'qs' en % Sezonska energetska ефикасност zagrevanja prostora 'qs' od % Сезонна енерпајна ефикасност на отопленуемо 'qs' e % Sezonska energetska učinkovitost grijanja prostora 'qs' u %	83	83	80	80	79

Rispettare le avvertenze e le indicazioni di installazione e manutenzione periodica riportate nei capitoli del manuale di istruzioni.

Comply with the warnings and instructions concerning installation and routine maintenance provided in the instruction manual.

Respecter les avertissements et les indications de installation et entretien periodique rapporté dans les chapitres de le manuel d'instructions.

Beachten Sie die Warnungen und Hinweise auf die Installation und regelmäßige Wartung in der Bedienungsanleitung.

Respete las advertencias y las indicaciones de instalación y mantenimiento periódico, detalladas en los capítulos del manual de instrucciones.

Postujte upozorenja i uputstva o instalaciji i periodičnom održavanju navedena u poglavljima priručnika sa uputstvima.

Слажете предупредивања и упутства за монтаж и периодична поддршка, дадена и апутста на ръководството с инструкции.

Postivati upozorenja i upute za ugradnju i povremeno održavanje navedene u poglavljima priručnika s uputama.

Ferrolì spa - Sede legale ed amministrativa: 37047 San Bonifacio (VI) - Via Ritonda 78/A - Tel. +39 045 6139411
 CF/P. IVA: 02096470238 - Cap.Soc. € 1.000.000,01/00 i.v. - Fax Amministrazione: +39 045 610.02.17
 Fax Fatturazione: +39 045 610.08.64 - Fax Comm.Italia: +39 045 610.09.33 - Fax Comm.estero: +39 045 610.02.33
 Fax Assistenza: +39 045 610.07.98 - E-mail: info@ferrolì.it - on line: www.ferrolì.it

30-03-2017

SP_EASYFIRE_17-39_M7

Garantni List

Ova konvencionalna garancija važi za mašine koje rade na pelet namenjene prodaji i koje se prodaju i instaliraju samo na teritoriji Italije.

Evropska direktiva 1999/44/EZ ima za predmet određene aspekte prodaje robe široke potrošnje i garancije te reguliše odnos između krajnjeg Proizvođača i Potrošača. Ova Direktiva predviđa da će u slučaju neispravnosti proizvoda, Potrošač imati pravo da se obrati Krajnjem Proizvođaču kako bi se bez odlaganja popravili nedostaci koji su se pojavili u roku od 24 meseca od datuma isporuke. Iako proizvođač nije krajnji proizvođač u odnosu na potrošača, on namerava da podrži odgovornost Proizvođača sopstvenom konvencionalnom garancijom koja je obezbeđena preko svoje mreže za tehničku podršku pod sledećim uslovima.

Predmet garancije, važenje i trajanje

Predmetove konvencionalne garancije je vraćanje usklađenosti robe bez troškova za potrošača, pod uslovima navedenim u nastavku. Proizvođač garantuje za sve nedostatke u proizvodnji i radu prodatih uređaja za period od **24 meseca od datuma isporuke, koji je dokumentovan** redovnim dokumentom o kupovini, u roku od 3 godine od datuma proizvodnje proizvoda.

Uređaj mora biti montiran u skladu sa pravilima i važećim propisima i u skladu sa uputstvima sadržanim u priloženim priručnicima. Instalaciju mora izvršiti kvalifikovano osoblje i pod odgovornošću osobe koja ih je zadužila za instalaciju, instalater je odgovoran za instalaciju i rad instalirane opreme. U roku od 30 dana od puštanja u upotrebu, Kupac mora **na svoj trošak zatražiti od ovlašćenog servisnog centra prvu kontrolu i odgovarajuće aktiviranje Garancije**. Ova prva kontrola uređaja mora se obaviti pre nego što se obavi bilo koja završna obrada zida (gips table, oblaganje, farbanje itd.); Proizvođačeva Kompanija ne preuzima odgovornost za bilo kakvu štetu i troškove nastale kao posledica obnavljanja završnih radova, čak i ako su oni posledica zamene neispravnih delova. Nakon više od 30 dana od puštanja u rad, ova konvencionalna garancija se više ne može aktivirati.

Kako da primenite ovu garanciju

Bilo koji estetski nedostaci na keramici-majolici ili bilo kojim drugim vidljivim metalnim delovima moraju odmah biti prepoznati u trenutku isporuke; obaveštenja dospelala nakon tog vremena isključena su iz garancije.

U slučaju neispravnosti ili kvarova tokom normalnog rada, Kupac mora zatražiti intervenciju ovlašćenog servisnog centra u roku od 30 dana od pronalazjenja greške.

Imena ovlašćenih servisnih centara mogu se dobiti putem veb stranice proizvođača ili broja telefona istog. Troškove intervencije snosi kompanija proizvođača, u zavisnosti od izuzetaka predviđenih i navedenih u ovoj garanciji. Radovi objavljeni tokom garantnog perioda ne menjaju datum garancije i ne produžavaju garantni rok.

Ograničenja garancije

Ova garancija ne pokriva nedostatke usaglašenosti uzrokovane:

- prevozom kojeg nije obavio proizvođač;
- nepoštovanjem uputstava i upozorenja koje predviđa kompanija Proizvođača i navedenih u priručnicima za upotrebu i održavanje koji prate proizvod;
- neispravnom instalacijom ili nepoštovanjem uputstva za instalaciju, kao što to predviđaju važeći standardi i kompanija proizvođača na način naveden u uputstvima za upotrebu i održavanje koji se isporučuju sa proizvodom;
- nepoštovanjem standarda i/ili odredbi predviđenih važećim zakonima i/ili propisima, posebno u slučaju neobavljenog ili neispravno objavljenog periodičnog održavanja;
- neadekvatnim ili neobavljenim redovnim i vanrednim periodičnim održavanjem predviđenim u priručniku za upotrebu i održavanje proizvoda (održavanje i čišćenje uređaja, kolektora dima i dimnjaka);
- nenormalnosti ili anomalija bilo koje vrste u napajanju električnih, vodovodnih i/ili dimnih odvoda u dimnjak;
- korišćenjem goriva koje nije u skladu sa vrstama i količinama navedenim u priručniku za rad i održavanje;
- korišćenjem neoriginalnih rezervnih delova;
- korozijom koja je posledica kondenzacije ili agresivnosti vode uzrokovanih neadekvatnim tretmanom napojne vode ili nepravilnim korišćenjem tretmana za uklanjanje kameња;
- uništavanjem kao posledica fizičkih hemijskih agensa, mraza, lutajuće struje, munje, atmosferskih pojava;
- propustima, pogrešnom upotrebom, neovlašćenim intervencijama ili onim tehničkim na proizvodu od strane neovlašćenog osoblja izvan mreže ovlašćenih servisnih centara;
- uzrocima više sile, nezavisno od volje i kontrole proizvođača.

Takođe nisu pokriveni ovom garancijom:

- svi delovi izloženi normalnom trošenju: zaptivke, ručke, staklo, delovi od vatrootalnog vermikulita, delovi od metala ili keramike-majolike, ložište, skretać dima i plamena, baterije, osigurači itd. ;
- hromatske promene, pukotine i manje razlike u dimenzijama delova od majolike-keramike (ne predstavljaju razlog za prigovor budući da je reč o prirodnom izgledu proizvoda);
- bilo kakva kalibracija ili prilagođavanje uređaja u odnosu na kvalitet peleta, vrstu instalacije i/ili parametre podešavanja (sat, hronotermostat, način rada, itd.);
- bilo kakvo podešavanje i upravljanje hidrauličkim sistemom (deblokada pumpe, podešavanje pritiska ekspanzionog suda, odušivanje vazduha itd.);
- ažuriranja softvera na elektronskoj kontroli koja nisu dogovorena sa ovlašćenim servisnim centrom;
- toplotna komora ili izmenjivač topline unutar uređaja ako u spoljnom kolu nema adekvatnog uređaja za zaštitu od kondenzacije, garantujući povratnu temperaturu ne nižu od 45-50 °C (samo za hidrauličke modele);
- sve aktivnosti i/ili operacije za pristup proizvodu (uklanjanje nameštaja ili zidova, postavljanje skela ili drugo).

Odgovornost

Uslovi gore pomenute konvencionalne Garancije su jedini koje nudi Proizvođač; nijedna treća strana nije ovlašćena da izmenjuje uslove ove garancije ili da izdaje druge uslove, usmeno ili pismeno.

Isključuje se bilo koja odgovornost proizvođača za direktnu i/ili indirektnu štetu u bilo kom pogledu, u zavisnosti ili povezanom sa proizvodom; isključuje se bilo koja ošteta ili kompenzacija za bilo koji kvar ili period nekorišćenja uređaja.

Zakonska prava

Ova garancija se dodaje i ne utiče na prava potrošača koja su navedena u Direktivi 1999/44/EZ i njenoj Zakonodavnoj Uredbi o sprovođenju 6.09.2005, br. 206. Svaki spor u vezi sa ovom garancijom će biti u isključivoj nadležnosti Suda u Veroni.

1. IDENTIFIKACIJA	87	6. KONTROLE.....	104
1.1 Identifikacija opreme	87	6.1 Opis kontrolnog panela	104
1.2 Identifikacija proizvođača	87	6.1.1. Signalizacija stanja	105
1.3 Referentni propisi	87	6.1.2. Pristup u meni	105
1.4 Identifikaciona pločica	87	6.2 Opis strukture menija	106
1.5 Opšta premisa	87	6.2.1. Menu 01 - Set crono/Podes.hrono	107
1.6 Opšta razmatranja.....	88	6.2.2. Meni 02 - Podešavanja od strane korisnika	108
2. OPŠTE INFORMACIJE	88	6.2.3. Meni 03 - Postavljanje od strane korisnika	109
2.1 Primaoci priručnika	88	6.2.4. Meni 04 - Stanje kotla	110
2.2 Isporuka i čuvanje	88	6.2.5. Meni 05 - Kalibracija od strane tehničara.....	110
2.3 Cilj i sadržaj priručnika	88	6.2.6. Korišćenje termostata - spoljnog hronotermostata	110
2.4 Znakovi korišćeni u priručniku	88	7. UPOTREBA KOTLA.....	110
2.5 Odgovornost proizvođača	88	7.1 Kontrola pre prvog uključivanja	110
2.6 Karakteristike korisnika	89	7.2 Otvaranje - Zatvaranje vrata za vatru.....	111
3. BEZBEDNOST	89	7.3 Procedura unošenja peleta	112
3.1 Opšta bezbednosna upozorenja	89	7.4 Faza pokretanja.....	112
3.2 Bezbednosni uređaji.....	90	7.5 Faza rada	113
4. OPIS OPREME	91	7.5.1. Izmena postavki temperature vode.....	114
4.1 Predviđena upotreba	91	7.5.2. Čišćenje ložišta	114
4.1.1. Nepravilna lako predvidiva upotreba.....	91	7.5.3. Topla sanitarna voda sa brzim izmenjivačem	114
4.2 Obaveze i zabrane	91	7.5.4. Topla sanitarna voda sa akumulacionim bojlerom.....	114
4.2.1. Obaveze.....	91	7.5.5. Sistemi sa puferom/akumulatorom toplote.....	115
4.2.2. Zabrane.....	92	7.6 Procedura isključivanja.....	115
4.3 Tehnički podaci.....	92	8. ČIŠĆENJE	116
4.4 Karakteristike goriva.....	93	8.1 Opšta upozorenja	116
4.5 Tehnički opis	94	8.2 Tabela čišćenja.....	116
4.6 IZGLED	94	8.3 Operacije čišćenja	116
4.7 Glavni delovi.....	95	8.3.1. Čišćenje ložišta - nosača ložišta	116
5. PREVOZ I INSTALACIJA.....	96	8.3.2. Čišćenje posude za pepeo	117
5.1 Uvod	96	8.3.3. Čišćenje naprave za odvod dima i komore za sagorevanje	117
5.2 Ambalaža	96	8.3.4. Čišćenje senzora masenog protoka vazduha.....	117
5.2.1. Pomeranje ambalaže.....	96	8.3.5. Čišćenje dimovoda - dimnjaka	117
5.2.2. Uklanjanje ambalaže.....	97	8.3.6. Čišćenje izmenjivača toplote uređajem za protresanje turbolatora.....	118
5.3 Pozicioniranje i kotlarnica	98	9. VANREDNO ODRŽAVANJE	118
5.3.1. Pozicioniranje i ograničenja	98	10. SKLADIŠTENJE I ODLAGANJE	118
5.3.2. Kotlarnica.....	98	10.1 Stavljanje van upotrebe radi duže neaktivnosti	118
5.4 Instalacija	99	10.2 Odlaganje.....	119
5.5 Povezivanje na sisteme.....	100	11. TRAŽENJE KVARA.....	119
5.5.1. Povezivanje radi odvoda dima koji je posledica sagorevanja	100	12. ZAHTEV ZA INTERVENCIJOM I REZERVNIM DELOVIMA.....	121
5.5.1.1. Vrste instalacija	100	13. PRILOZI.....	121
5.5.2. Povezivanje na spoljni otvor za vazduh.....	101	13.1 Električni dijagram	121
5.5.3. Električno povezivanje	102	13.2 Hidraulični dijagram.....	124
5.5.4. Hidraulično povezivanje	103	13.3 Dijagram PROIZVODA.....	125
5.5.4.1. Punjenje sistema vodom	103		
5.5.4.2. Sanitarni sistem.....	104		

1. IDENTIFIKACIJA

1.1 IDENTIFIKACIJA OPREME

Vrsta opreme	KOTAO NA PELET
Model	EASYFIRE 29 - 35 - 39
Gorivo	DRVENI PELLETT

1.2 IDENTIFIKACIJA PROIZVOĐAČA

Proizvođač	COLA S.r.l. Viale del Lavoro, 7/9 37040 Arcole (Verona) - Italija Tel. +39 045 6144043 - Faks +39 045 6144048 www.colastufe.com
------------	---

1.3 REFERENTNI PROPISI

Opremanje u skladu sa sledećim direktivama i tehničkim propisima:

2006/42/EZ	Direktiva o mašinama
2014/35/EU	Direktiva o Niskom Naponu
2014/30/EU	Direktiva o Elektromagnetnoj Kompatibilnosti
2011/65/EU	RoHS2 - Ograničenje upotrebe opasnih materija u električnoj i elektronskoj opremi
UNI EN 303-5	Kotlovi na čvrsta goriva, sa ručnim i automatskim napajanjem, nominalna snaga do 500 kW

U nastavku se navode neki referentni propisi za instalaciju uređaja:

UNI 10683:2012	Toplotni generatori na drva ili druga čvrsta biogoriva - Provera, instalacija, kontrola i održavanje (za termohemijski kapacitet ispod 35 kW)
UNI 8065	Tretman voda za civilna postrojenja
UNI 9182	Sistemi za napajanje i distribuciju tople i hladne vode (sanitarne)
UNI 10412-2	Bezbednosni zahtevi za sisteme sa uređajima za grejanje kućanskog tipa koji se napajaju na čvrsto gorivo sa ugrađenim kotlom i ukupnom snagom grejanja ne višom od 35 kW
EN 12828	Dizajniranje sistema za grejanje
EN 1443	Opšti standard o kaminima
EN 60335	Bezbednost električnih uređaja za domaćinstvo i slične namene

1.4 IDENTIFIKACIONA PLOČICA

Identifikaciona pločica se nalazi na unutrašnjoj površini vrata rezervoara za pelet ili na zadnjoj strani kotla. Na njoj se navode tehnički podaci uređaja uključujući i serijski broj, CE oznaku, laboratoriju koja je obavila testiranje i referentni izveštaj o testiranju.

1.5 OPŠTA PREMISA

Sva su prava zadržana. Nijedan deo ovog priručnika sa uputstvima se ne može reprodukovati ili preneti bilo kojim elektronskim ili mehaničkim sredstvima, uključujući fotokopiranje, snimanje ili bilo koji drugi sistem za čuvanje i ispitivanje, u druge svrhe, osim isključive upotrebe kupca, bez izričitog pismenog odobrenja Proizvođača.

Proizvođač nije odgovoran ni na koji način za posledice nastale zbog pogrešne upotrebe od strane korisnika.

1.6 OPŠTA RAZMATRANJA

Sve uputstva za rad, održavanje i preporuke opisane u ovom priručniku se moraju poštovati. Da bi se postigli što bolji rezultati, proizvođač preporučuje da obavljate redovne radove čišćenja i održavanja kako biste svoju opremu održali u najboljem stanju.

Proizvođač garantuje svoje proizvode u skladu sa standardima koji su trenutno na snazi, isključujući delove koji su podložni normalnom trošenju. Za uslove garancije obratite se uvozniku ili ovlašćenom predstavniku koji može dopuniti period obavezne garancije dodatnim periodom samo pod svojom isključivom odgovornosti. Garancija za proizvod neće važiti u slučaju bilo kakvih nepravilnosti, lomova ili nesreća koje su posledica nepoštovanja ili primene informacija sadržanih u ovom priručniku.

Proizvođač vam zahvaljuje na poverenju kojeg ste mu dali kupovinom našeg proizvoda.

2. OPŠTE INFORMACIJE

2.1 PRIMAOCI PRIRUČNIKA

Ovaj priručnik **se obraća korisniku grejnog/sanitarnog sistema** i sastavni je deo proizvoda. Uređaj je generator toplote koji se koristi isključivo sa drvenim peletom u automatskom načinu rada, projektovan da zagreva vodu za kućno/sanitarno grejanje na temperaturi nižoj od tačke ključanja. Mora da se instalira u unutrašnjim prostorima i povezan sa sistemom za grejanje dimenzioniranim u skladu sa svojim performansama i toplotnom snagom.

2.2 ISPORUKA I ČUVANJE

Priručnik se isporučuje **upapirnom obliku**.



Uverite se da je uvek zajedno sa uređajem i u slučaju prodaje, prenosa na drugog vlasnika ili instaliranja na nekom drugom mestu, uverite se da je prisutan na takav način da se može konsultovati u bilo kom trenutku.

U slučaju da ga izgubite ili oštetite, zatražite kopiju u ovlašćenom Tehničkom servisnom centru.

2.3 CILJ I SADRŽAJ PRIRUČNIKA

Cilj priručnika je taj da pruži sve glavne i osnovne informacije za pravilnu instalaciju, održavanje i upotrebu proizvoda. Ako se budete strogo pridržavali onoga što se opisuje u priručniku, to će garantovati visok nivo bezbednosti i funkcionalnost kotla.

2.4 ZNAKOVI KORIŠĆENI U PRIRUČNIKU

Znak	Opis
	PAŽNJA! Navodi upozorenja ili procedure vezane za bezbednost operatera.
	VAŽNO! Navodi upozorenja ili posebno važne informacije koje ne utiču na bezbednost operatera.

2.5 ODGOVORNOST PROIZVOĐAČA

Isporukom ovog priručnika, Proizvođač odbija svaku odgovornost i građansku i krivičnu, direktnu ili indirektnu koja je posledica:

- instalacije koja nije u skladu sa važećim propisima te zemlje i direktivama o bezbednosti;
- delomičnog ili potpunog nepridržavanja uputstava sadržanih u priručniku;
- instalacije od strane nekvalifikovanog i neobučenog osoblja;
- upotrebe koja nije u skladu sa direktivama o bezbednosti;

- izmena i popravaka kotla koje nije odobrio Proizvođač;
- korišćenja neoriginalnih rezervnih delova ili onih koji nisu namenjeni tom proizvodu;
- lošeg održavanja;
- izuzetnih događaja.

2.6 KARAKTERISTIKE KORISNIKA

Korisnik kotla treba da bude odrasla i odgovorna osoba koja poseduje tehnička znanja potrebna za redovno održavanje komponenata proizvoda.



Pazite da se deca ne približe kotlu dok radi sa namerom da se tamo igraju.

3. BEZBEDNOST

3.1 OPŠTA BEZBEDNOSNA UPOZORENJA



Pre nego što počnete raditi na uređaju morate poznavati položaj i funkciju kontrola, uputstva za rad i uputstva o bezbednosti sadržana u ovom priručniku.

Uređaj mogu koristiti deca mlađa od 8 godina i osobe sa smanjenim fizičkim, senzornim ili mentalnim sposobnostima kao i one bez iskustva i potrebnih znanja pod uslovom da ih se nadgleda ili u slučaju da su dobili uputstva vezana za bezbednu upotrebu uređaja i razumeli opasnosti kojima se izlažu.

Morate nadgledati decu i uveriti se da se ne igraju sa uređajem u prostoriji u kojoj je instaliran.

Zabranjuje se rad uređaja kada su vrata za vatru i/ili vrata fioke za pepeo otvorena.

Kotao se ne sme koristiti za spaljivanje, već se koristi samo za zagrevanje vode grejnog i/ili sanitarnog sistema, koristeći samo kao jedino gorivo drveni pelet sa karakteristikama opisanim u ovom priručniku.

Ne koristite tečnosti ili zapaljive supstance za uključivanje.

Zabranjeno je rukovati lako zapaljivim ili eksplozivnim supstancama u blizini kotla tokom rada.

Izbegavajte direktan kontakt sa delovima uređaja koji bi tokom rada mogli postati suviše vrući.

Obezbedite temperaturu okoline od 0 °C do 35 °C u prostoriji i izbegavajte preteranu vlagu (npr. prisustvom stalka za sušenje veša).

Ne koristite tečnosti ili zapaljive supstance za uključivanje.

Zabranjeno je menjati bezbednosne uređaje ili one za podešavanje bez izričite dozvole proizvođača.

Svaka nepravilna i/ili neovlašćena zamena neoriginalnih delova kotla može uzrokovati opasnost za bezbednost korisnika i otklanja sa proizvođača bilo kakvu građansku i krivičnu odgovornost.

Redovno obavljajte održavanje kotla, barem jedan put na godinu, planirajte na vreme intervenciju sa osobljem iz Ovlašćenog tehničkog servisnog centra.

Koristite samo originalne rezervne delove koje savetuje proizvođač.

3.2 BEZBEDNOSNI UREĐAJI

Da bi se garantovala potpuna bezbednost korisnika, kotao je opremljen serijom bezbednosnih uređaja.

Uređaj	Opis
Bezbednost odvoda za dim	U slučaju da se ne postigne neka određena vrednost vazduha ili je odvod dima začepljen, prekidač pritiska detektuje nepostojanje depresije u komori za sagorevanje ili senzor masenog protoka vazduha detektuje nepostojanje protoka vazduha pa elektronska kontrola prekida rad motora za rotaciju pužnice i upozorava korisnika na nepravilnost porukom na upravljačkom panelu “ AL8 NEMA DEPRES ” ili “ AL9 NEDOV.VUČENJE ”.
Bezbednosni uređaj za zaštitu od previsokog pritiska u komori za sagorevanje	Eventualni i/ili nagli previsoki pritisak dima za sagorevanje u komori i cevima za evakuaciju dima se prazni otvaranjem bezbednosnih ventila koji se nalaze iznad vrata za pepeo.
Pregrevanje - Bezbednosni termostati	Postoje dve temperaturne sonde povezane na odgovarajuće bezbednosne termostate koji u slučaju preteranog zagrevanja automatski deaktiviraju napajanje peletom. U tom slučaju naprava za izvlačenje dima i/ili ventilatori nastavljaju sa radom i omogućuju brzo hlađenje uređaja. Nepravilnost se prikazuje na kontrolnom panelu sa porukom “ AL 7 TERMIČKA SIGURN ”. U slučaju intervencije, postupite na sledeći način: <ul style="list-style-type: none"> ▪ Ostavite kotao da se ohladi barem 45 minuta. ▪ Oporavite termostat tako da pritisnete dugme blizu prekidača iza kotla (slika sa strane) nakon uklanjanja zaštite i to: <ul style="list-style-type: none"> T1 - termostat temperature vode termografske kamere T2 - termostat temperature kanala za napajanje peletom ▪ Ponovo pokrenite kotao kao pri normalnom pokretanju. <ul style="list-style-type: none"> Temperatura intervencije termostata rezervoara za pelet: > 85°C Temperatura intervencije termografske kamere: > 95°C
Bezbednosni uređaj protiv povratnog plamena u kanal za napajanje peletom	Rešenja koja onemogućuju vraćanje plamena su: <ul style="list-style-type: none"> ▪ depresija u komori za sagorevanje. ▪ kanal za napajanje peletom u obliku sifona. ▪ bezbednosna temperatura rezervoara.
Električni uređaj za zaštitu od nadstruje.	Uređaj je zaštićen od nadstruje osiguračem/ima od 2A postavljenim na napajanje elektronske kartice.
Bezbednosni uređaj za previsoki pritisak hidrauličnog kola	Eventualni previsoki pritisak vode u unutrašnjosti komore, viši od P>3 bara se izbacuje intervencijom bezbednosnog ventila instaliranog na hidrauličnom uređaju u peći.
Kvar ventilatora za odvod dima	Ako se iz bilo kojeg razloga ventilator za izbacivanje dima zaustavi, elektronska kontrola odmah blokira snabdevanje peletom i prikazuje poruku “ AL4 ASPIRAT-U KVARU ”.

Bezbednosni uređaj otvaranja vrata za vatru - vrata za pepeo	Bezbednosni mikro prekidač interveniše kada se detektuje otvaranje vrata za vatru ili vrata za pepeo tokom normalnog rada kotla, elektronska kontrola odmah zatvara dovod peleta i prikazuje poruku "AL M OTVORENA VRATA" .
---	--

4. OPIS OPREME

4.1 PREDVIĐENA UPOTREBA

Kotao je dizajniran za grejanje vode namenjene kućnom grejanju i onom sanitarnog sistema.

Dozvoljena funkcija	Dozvoljeno gorivo
Grejanje vode namenjene kućnom grejanju i onom sanitarnog sistema.	Drveni pelet (pelet) u skladu sa propisima: <ul style="list-style-type: none"> ▪ DIN plus 51731, ili ▪ UNI EN 17225-2, ili ▪ Ö-Norm M 7135.

Mašina je dizajnirana da bi sigurno radila ako:

- se instalira u skladu sa važećim propisima u zemlji u kojoj se instalira kao i u skladu sa zdravim razumom.
- se bude koristila u okviru ograničenja navedenih u ugovoru i u ovom priručniku;
- se budete pridržavali procedura navedenih u priručniku za upotrebu;
- se redovno održavanje bude obavilo u navedeno vreme i način;
- se na vreme bude obavilo vanredno održavanje u slučaju potrebe;
- se ne budu uklanjali i/ili zaobilazili bezbednosni uređaji.

4.1.1. NEPRAVILNA LAKO PREDVIDIVA UPOTREBA

Nepravilna **lako predvidiva upotreba** se navodi u nastavku:

- zagrevanje hrane;
- zagrevanje prostora u kojima postoji opasnost od požara i/ili eksplozije;
- sušenja veša ili slično.

Svaku drugu upotrebu mašine koja se razlikuje od one predviđene mora prethodno odobriti proizvođač. U nedostatku takvog pisanog odobrenja, upotreba se smatra **"neprikladnom upotrebom"**; stoga proizvođač odbija svaku odgovornost u vezi sa bilo kakvom štetom nanesenom licima ili imovini i smatra da se bilo koja vrsta garancije obustavlja.

4.2 OBAVEZE I ZABRANE

4.2.1. OBAVEZE

- Pročitajte ovaj priručnik pre obavljanja bilo kakve radnje na kotlu.
- Ne koristite kotao na neprikladan način, znači u svrhe drugačije od onih navedenih u odeljku **"PREDVIĐENA UPOTREBA"**.
- Obavljajte intervencije održavanja samo kada je kotao isključen.
- Priključite kotao na standardni dimnjak.
- Priključite kotao na usis preko cevi ili dovoda vazduha spolja.
- Obavite operacije čišćenja onoliko često koliko to navodi ovaj priručnik.
- Koristite originalne rezervne delove koje savetuje Proizvođač.
- Strogose zabranjuje korišćenje tečnog zapaljivog goriva za uključivanje.
- Strogo se zabranjuje instalacija kotla u spavaće sobe, kupatila i uopšte govoreći u prostorije u kojima već postoji neki uređaj za grejanje bez nezavisnog unosa vazduha.
- Držite predmete na odgovarajućoj sigurnosnoj udaljenosti u odnosu na predmete koji nisu otporni na toplotu i/ili su zapaljivi.
- Napajajte peć samo i isključivo drvenim peletom koji ima karakteristike opisane u ovom priručniku.

4.2.2. ZABRANE

Finalnikorisnici ne smeju:

- uklanjati ili modifikovati bezbednosne uređaje ili uređaje za signalizaciju ili kontrolu bez odobrenja;
- na sopstvenu inicijativu obavljati radnje ili manevre za koje nisu zaduženi to jest one koji mogu ugroziti njihovu ili tuđu bezbednost;
- zameniti ili izmeniti neke komponente kotla;
- koristiti drugačije proizvode od drvenog peleta;
- koristiti kotao za spaljivanje;
- rukovati zapaljivim ili eksplozivnim supstancama u blizini kotla tokom rada;
- koristiti kotao kada su mu vrata za vatru i vrata za pepeo otvorena;
- ni u kom slučaju zatvarati otvore za ulaz vazduha za sagorevanje i izlaz dima.

4.3 TEHNIČKI PODACI

Opšti Podaci		EASYFIRE 29	EASYFIRE 35	EASYFIRE 39
Sveukupne dimenzije (H x L x P)	mm	1300 x 700 x 700		
Maks.podesiva temperatura vode	°C	80°C		
Maks.pritisak vode za rad	bara	3 0,3		
Vodeni kapacitet termografske kamere	l	30		
Hidraulični priključci grejanja	"	1		
Kapacitet rezervoara za pelet	kg	68		
Klasa kotla ref. EN303-5 2012		5		
Gubitak opterećenja strana kvota ΔT 10K	mbara	386,9	521,7	624,7
Gubitak opterećenja strana kvota ΔT 20K	mbara	96,73	130,4	156,2
Izlazna temperatura dima *	°C	134,3 - 62,6	148,6 - 62,6	159,5 - 62,6
Kapacitet dima *	g/s	14,1 - 5,4	16,3 - 5,4	18,2 - 5,4
Vučenje dimnjaka min - maks	Pa mbara	10 - 14 0,10 - 0,14		
Prečnik cevi za odvod dima	mm	100		
Električno napajanje		230 V - 50 Hz - 2A		
Potrošnja energije	W	Uključivanje 440 - Stand by/Priprav. 3 Nom. snaga 85 - Red.snaga 30		
Težina kada je prazan	kg	281	281	281
Maksimalna toplotna zapremina sa energetskim potrebama od oko 35 V/m ³ .	m ³	740	880	950

* na nominalnoj i smanjenoj snazi

Snage		EASYFIRE 29	EASYFIRE 35	EASYFIRE 39
Uvedena toplotna snaga *	kW	29,0 - 6,4	34,4 - 6,4	38,3 - 6,4
Nominalna toplotna snaga *	kW	27,4 - 5,78	32,4 - 5,78	34,9 - 5,78
Toplotna efikasnost *	%	94,45 - 90,14	94,18 - 90,14	91,32 - 90,14
Potrošnja na sat *	kg/h	6 - 1,32	7,1 - 1,32	7,9 - 1,32

* na nominalnoj i smanjenoj snazi.

Emisije		EASYFIRE 29	EASYFIRE 35	EASYFIRE 39
Emisije CO na 10% O ₂	% mg/m ³	0,005 - 0,040 61,0 - 497,7	0,007 - 0,040 83,0 - 497,7	0,009 - 0,040 106,8 - 497,7

Emisije CnHm na 10% O ₂	mg/m ³	6,7 - 18,8	6,6 - 18,8	6,6 - 18,8
Emisije NOx na 10% O ₂	mg/m ³	146,7 - 116,4	147,1 - 116,4	130,2 - 116,4
Emisije čestica PP na 10% O ₂	mg/m ³	24,1 - 9,5	23,6 - 9,5	24,5 - 9,5
Emisije		EASYFIRE 29	EASYFIRE 35	EASYFIRE 39
Emisije CO na 13% O ₂	%	0,004 - 0,029	0,005 - 0,029	0,006 - 0,029
	mg/m ³	44,4 - 362	60,4 - 362	77,7 - 362
Emisije CnHm na 13% O ₂	mg/m ³	4,9 - 13,78	4,8 - 13,78	4,9 - 13,78
Emisije NOx na 13% O ₂	mg/m ³	106,8 - 84,6	107 - 84,6	94,7 - 84,6
Emisije čestica PP na 13% O ₂	mg/m ³	17,6 - 6,9	17,2 - 6,9	17,8 - 6,9
Ukupna emisija čestica PPBT sa 13% O ₂	mg/m ³	19,66 - 12,69	19,22 - 12,69	19,86 - 12,69
Informacije sadržane u Kartici Proizvoda (EU) 2015/1187		EASYFIRE 29	EASYFIRE 35	EASYFIRE 39
Klasa energetske efikasnosti		A+	A+	A+
Nominalna toplotna snaga 'Pn' u kW		27	32	35
Klasa energetske efikasnosti 'IEE'		117	117	116
Sezonska energetska efikasnost zagrevanja prostora 'ηs' od %:		80	80	79

4.4 KARAKTERISTIKE GORIVA

Pelet je jedinjenje sastavljeno od različitih vrsta presovanog drveta i to mehaničkim postupcima u skladu sa propisima o zaštiti životne sredine, **to je jedino gorivo za ovaj tip kotla.**

Efikasnost i toplotni potencijal kotla mogu se razlikovati u zavisnosti od vrste i kvaliteta upotrebljenog peleta.

Kotao na pelet ima potrebu, da bi mogao pravilno raditi, za peletom sa sledećim karakteristikama:

Karakteristike peleta

Dimenzije	mm	Ø 6 (± 0,5)
Dužina	mm	min. 6 - maks. 30
Maks.sadržaj vlage		≤ 12 %
Sadržaj pepela		≤ 0,5 %
Toplotna snaga*	MJ/kg	> 17

* na suvoj bazi

Kotao je opremljen rezervoarom za pelet koji ima kapacitet naveden u tabeli sa tehničkim podacima.

Odeljak za utovar se nalazi u gornjem/zadnjem delu, on se uvek mora moći otvoriti na način da se napuni peletom i mora ostati zatvoren tokom rada.



Nije mogući rad na tradicionalno drvo.



Zabranjeno je koristiti kotao za spaljivanje otpada.



Proizvođač savetuje da se za svoje proizvode koristi sertifikovano gorivo (ENPlus, DINPlus, Ö-Norm M7135). Upotreba peleta loše kvalitete ili onog koji nije u skladu sa onim što smo prethodno naveli, može ugroziti rad vašeg proizvoda i kao posledica može dovesti do nevaženja garancije i otklanjanja odgovornosti nad proizvodom.



Držite pelet na suvom mestu bez vlage. Pazite prilikom skladištenja i premeštanja vreća sa peletom. Izbegavajte drobljenje istog i stvaranje piljevine. Prisustvo piljevine u rezervoaru uređaja može uzrokovati kvar i/ili blokadu sistema za napajanje peletom.

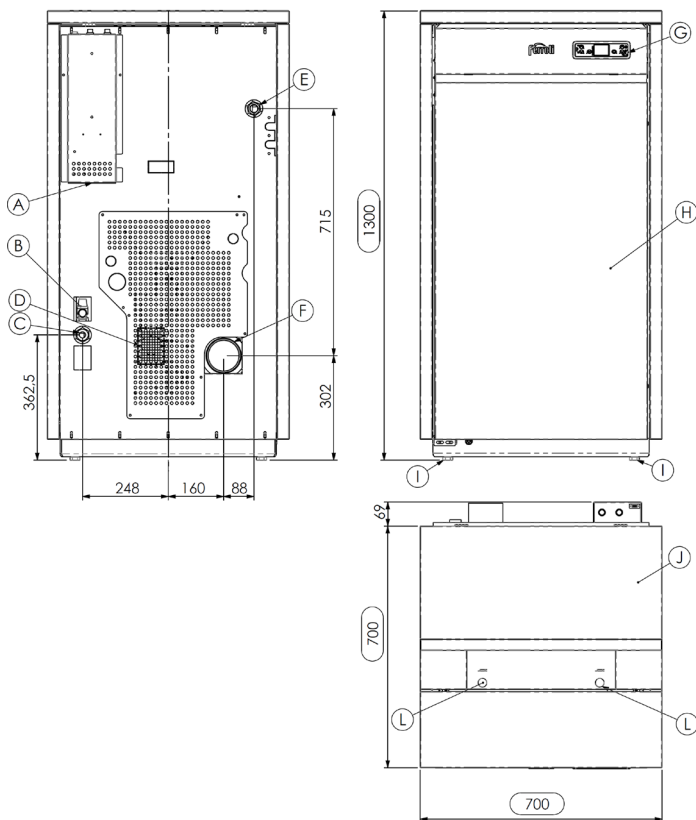
4.5 TEHNIČKI OPIS

Kotao radi isključivo na pelet i omogućava jednostavnu instalaciju na grejni i sanitarni sistem. Automatski sistemi za kontrolu kojim je opremljen garantuju optimalni toplotni prinos i kompletno sagorevanje, pored ostalog postoje i bezbednosni sistemi čiji je cilj da garantuju siguran rad unutrašnjih komponentata i bezbednost korisnika. Taj se uređaj mora koristiti samo za zagrevanje vode na temperaturama nižim od onih ključanja.

Uređaj koji se ispravno montira, radi u svim klimatskim uslovima. Kada je reč o kritičnim klimatskim uslovima (jak vetar, mraz, itd.) dolazi do intervencije bezbednosnih sistema koji isključuju kotao.

Kotao je opremljen napravom za odvod dima, motornim reduktorom za napajanje peletom i svim komponentama za kontrolu i sigurnost.

4.6 IZGLED



4.7 GLAVNI DELOVI

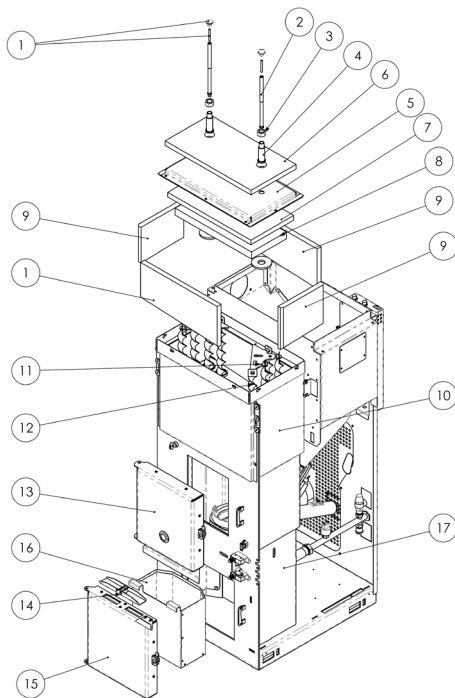
UNUTRAŠNJE KOMPONENTE KOTLA

Poz.	Element
A	Povezivanje električnog kabla
B	Odvod vode previsoki pritisak (1/2" F - 3 bara)
C	Povratni deo uređaja za grejanje (1" M)
D	Usis vazduha za sagorevanje Ø 50 mm
E	Priključak povratnog dela bez pumpe (1" M)
F	Povezivanje cevi za odvod dima Ø 100 mm
G	Upravljački panel mod. F047
H	Vrata koja se mogu otvoriti za pristup vratima za vatru i fioki za pepeo
I	Podesive nožice
J	Vrata rezervoara za pelet
L	Panel za protresanje turbolatora

Napomena: za položaj komponenti, pogledajte odeljak "IZGLED"

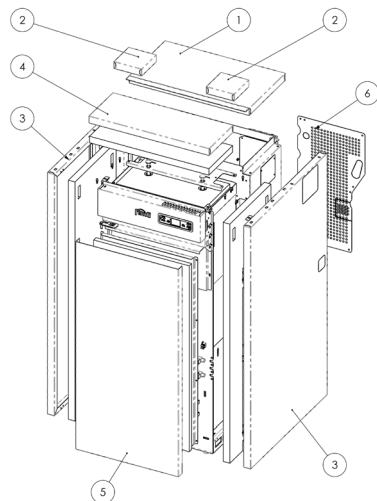
UNUTRAŠNJE KOMPONENTE KOTLA

Poz.	Element
1	Okrugla drška sa šipkom sa navojima
2	Klin produžetak za protresanje - turbolatora
3	Navrtka za pritezanje busole
4	Busola za kliženje klina
5	Spoljni poklopac
6	Gornja toplotna zaštita
7	Srednja zaštita
8	Gornja zaštita od vermikulita
9	Bočna zaštita od vermikulita
10	Spoljna toplotna zaštita kamere
11	Podrška turbolatora
12	Turbolotori
13	Vrata za vatru
14	Bezbednosni ventil
15	Vrata za pepeo
16	Fioka za pepeo
17	Termografska kamera



SPOLJAŠNJE KOMPONENTE KOTLA

Poz.	Element
1	Vrata za pelet
2	Srednji centralni poklopci
3	Bočni panel
4	Prednji poklopac
5	Spoljna izolovana vrata
6	Operaterov panel



5. PREVOZ I INSTALACIJA

5.1 UVOD

Uređaj se isporučuje u kompletu sa svim svojim mehaničkim i električnim delovima te je testiran u fabrici.

Operacije pomeranja, prevoza i uklanjanja ambalaže sa uređaja se moraju poveriti osoblju koje:

- ima iskustvo u tim operacijama;
- je obučeno i ovlašćeno od strane Proizvođača;
- dobro poznaje opremu, njene delove i priručnik.



Uverite se da su svi uređaji korišćeni za podizanje i transport u stanju da podrže težinu kotla navedenu na identifikacionoj pločici i u ovom priručniku.



Tokom transporta i skladištenja, ne izlažite kotao kiši i dugotrajnoj vlazi.



Kotao se mora držati samo u vertikalnom položaju pomoću kolica koja podržavaju bazu.

5.2 AMBALAŽA

5.2.1. POMERANJE AMBALAŽE

Potrebna oprema

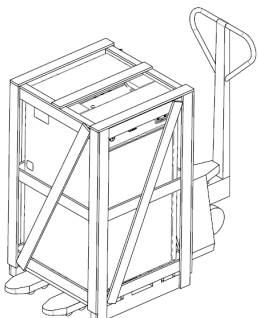
Potrebna LZO

- Viljuškar



Kotao se isporučuje omotan u najlon u upakovan na paleti + drvenom sanduku.

Za rukovanje kotlom pokrivenim ambalažom, sledite dole opisane korake:

Korak	Radnja	Slika
1	Postavite viljuške viljuškara u prikladna mesta na drvenom sanduku.	
2	Polako podižite i pazite na težište mašine.	
3	Postavite ga na izabrano mesto i pazite da je ono u skladu sa onim što se predviđa.	



Viljuške viljuškara treba da budu dovoljno dugačke na način da podrže težinu mašine. Uverite se da ćete koristiti sredstva za podizanje prikladna za težinu iste.

5.2.2. UKLANJANJE AMBALAŽE

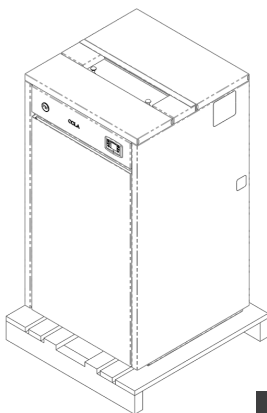
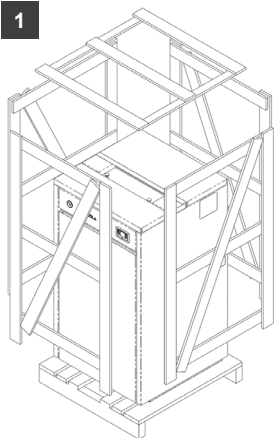


Za uklanjanje paleta ili drvene ambalaže kotla koristite prikladnu opremu.

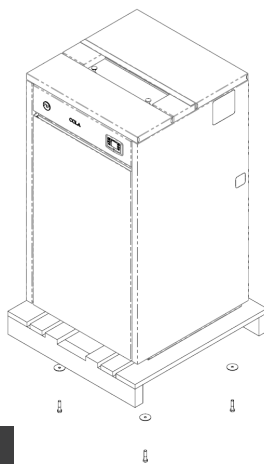
Za uklanjanje ambalaže, sledite dole opisane korake:

Korak	Radnja
1	Uklonite poklopac kaveza i 4 bočne pregrade.
2	Odvrnite 4 vijka koji blokiraju podnožje na bazi ambalaže.
3	Skinite kotao sa palete i nastavite sa operacijama opisanim u odeljku "Pozicioniranje".

1



2



Odlaganje i recikliranje ambalaže su na teret završnog korisnika, ono se mora obaviti u skladu sa važećim lokalnim propisima u vezi sa otpadom i izbegavajte da ono bude na dohvata deca ili invalida.

5.3 POZICIONIRANJE I KOTLARNICA

5.3.1. POZICIONIRANJE I OGRANIČENJA

Postavite kotao na izabrano mesto i pazite da je:

- u skladu sa zahtevima i karakteristikama važećih standarda;
- u skladu sa pravilnim radom uređaja;
- uređaj može raditi i održavati se u svim potrebnim radnim položajima;
- opremljen prikladnim provetranjem od spolja;
- su otvori za vazduh izrađeni na način da se ni u kom slučaju ne začepe;
- opremljen prikladnim sistemom za odvod dima;
- opremljen električnom utičnicom i odgovarajućim sistemom za uzemljenje u skladu sa važećim standardima.



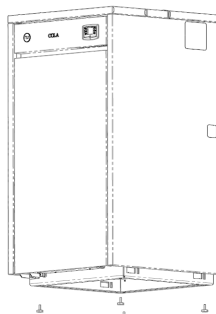
Preporučujemo vam da veoma pažljivo položite kotao na pod tako da izbegavate udarce i postavite ga u za to određeno mesto.



Proverite kapacitet poda u funkciji težine kotla, u suprotnom slučaju, konsultujte specijalizovanog tehničara.

Za pozicioniranje kotla, pridržavajte se dole opisanih postupaka:

Korak	Radnja	Slika
1	<p>Stavite 4 nožice (nalaze se u kesici kojom ste opremljeni), one omogućuju stabilizaciju uređaja u slučaju neravnih podova.</p> <p>Napomena: da biste stavili i/ili podesili visinu svake pojedinačne nožice, nagnite, koliko je potrebno, kotao na mestu na kojem ga želite poravnati.</p>	



U slučaju istovremene instalacije sa drugim uređajima za zagrevanje, predvidite za svaki od njih prikladne otvore za vazduh (u skladu sa uputstvima za svaki proizvod).

Ne dozvoljava se instalacija proizvoda:

- u prostorije u kojima postoje uređaji na tečno gorivo sa kontinuiranim radom ili na prekide i koju uzimaju vazduh za sagorevanje iz prostorije u kojoj su instalirani, ili;
- u prostorije u kojima postoje uređaji na gas tipa B namenjeni za zagrevanje prostorija, bez ili sa proizvodnjom tople sanitarne vode ili u susednim ili povezanim prostorijama, ili;
- u prostorije u kojima je izmerena depresija između spoljnog i unutrašnjeg prostora veća od 4 Pa.



Zabranjuje se postavljanje proizvoda u prostore koji služe kao spavaće sobe, kupatila, garaže i uopšte prostorije u kojima postoji opasnost od požara.

5.3.2. KOTLARNICA

Proverite da prostorija zadovoljava zahteve i karakteristike prema važećim propisima (zapremnina ne sme da bude manja od 15m³). Poredostalog je neophodno da u prostoriju uđe onoliko vazduha koliko je potrebno za pravilno sagorevanje. Zato je potrebno, izraditi otvore na zidovima prostorije koje zadovoljavaju sledeće zahteve:

- imati slobodni presek od 6 cm² za svaki 1 kW (859,64 kcal/h). Minimalni presek otvora ne

sme ipak da bude manji od 100 cm².

- otvor treba da se nalazi u donjem delu spoljnog zida, najbolje bi bilo onog suprotnog u odnosu na onaj koji odvodi sagoreli gas.



Ne mogu se skladištiti predmeti ili delovi osetljivi na toplotu u kontaktu sa proizvodom; ipak držite te predmete na minimalnoj frontalnoj udaljenosti od 100 cm u odnosu na najistureniju tačku proizvoda.

5.4 INSTALACIJA



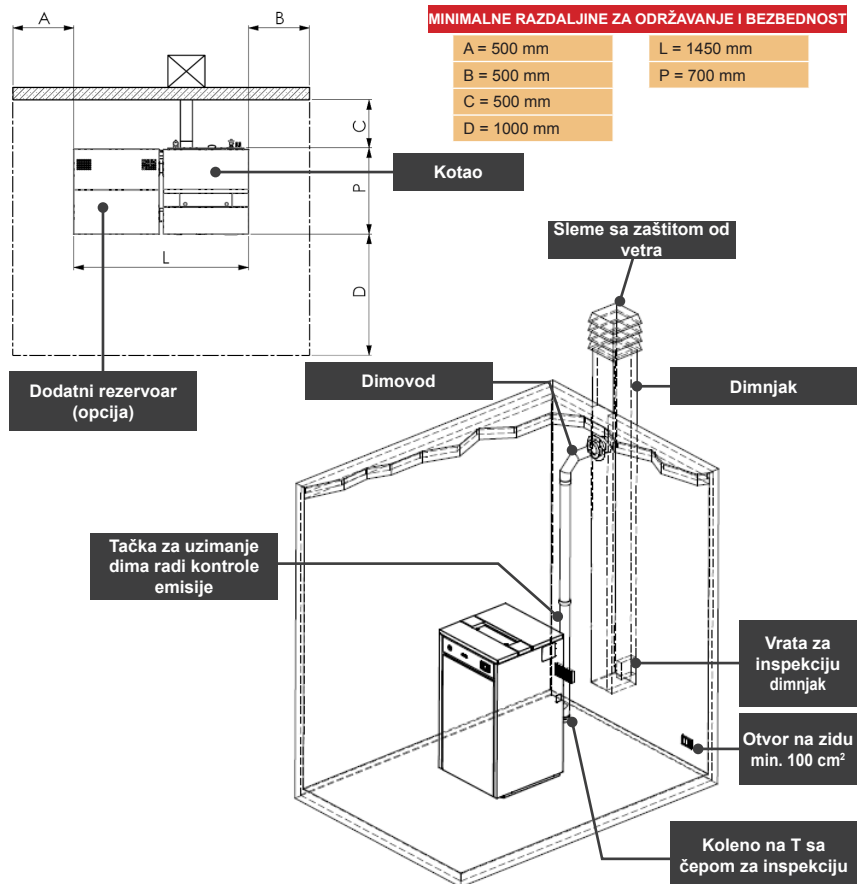
Operacije instalacije mora obaviti kvalifikovani tehničar i/ili ovlašćen od strane Proizvođača poštivanjem važećim propisa u zemlji instalacije (Italija UNI10683), koji mora korisniku pružiti usmena uputstva pre korišćenja uređaja.

Dozvoljeni prostorni uslovi

Provetravani prostor.

Minimalna temperatura prostora = ne niža od 0°C

Prednja minimalna udaljenost radi zaštite zapaljivih predmeta = 1 m



5.5 POVEZIVANJE NA SISTEME



Povezivanje mora obaviti kvalifikovani tehničar i/ili ovlašćen od strane Proizvođača.

5.5.1. POVEZIVANJE RADI ODVODA DIMA KOJI JE POSLEDICA SAGOREVANJA

Kotao radi sa komorom za sagorevanje u depresiji i opremljen je napravom za odvod dima za izbacivanje dima kroz dimnjak. Sistem za odvod dima mora da bude jedan jedini za svaki pojedini uređaj, ne dozvoljava se odvod u dimnjak zajedno sa drugim generatorima.



Preporučuje se instalateru da proverì efikasnost i stanje dimnjaka, poštovanje lokalnih pravila i/ili propisa, nacionalnih i evropskih standarda.

Koristite samo sertifikovane cijevi i kolena sa odgovarajućim zaptivačima da biste osigurali zaptivanje.

Uverite se da na bazi kamina postoji otvor za inspekciju za periodičnu kontrolu i čišćenje koje je potrebno obaviti svake godine.

Uverite se da će se na vrhu dimnjaka postaviti sleme sa zaštitom od vetra u skladu sa važećim propisima.

Zabranjeno je koristiti fleksibilne metalne cevi ili one od fiber cementa.

U slučaju požara, isključite kotao, iskopčajte električno napajanje i pozovite na vreme Vatrogasce, tako ćete izbeći kontinuirane pokušaje isključivanja.

5.5.1.1. VRSTE INSTALACIJA

Komponente sistema za izbacivanje dima se moraju izabrati u skladu sa vrstom uređaja koji će se instalirati prema:

- **EN 1443** Opšti standard o kaminima
- **EN 1856-1** Metalne dimne cevi
- **EN 1856-2** Metalni dimni kanali
- **EN 1457** Kamini - Unutrašnje cevi od terakote/keramike
- **EN 13384-1** Kamini - Metode izračunavanja toplote i dinamičke težnosti - Deo 1: Kamini podređeni samo jednom uređaju

U nastavku se navode neki referentni propisi za Italiju:

- **UNI 10683:2012** Toplotni generatori na drva ili druga čvrsta biogoriva - Provera, instalacija, kontrola i održavanje (za termohemijski kapacitet na ložištu ispod 35 kW)
- **UNI/TS 11278** Opšti tehnički standard za izbor kanala za dim/dimnjaka
- **UNI 10847:2000** Pojedinačni sistemi za dim za generatore koji se napajaju tečnim i čvrstim gorivima - Održavanje i kontrola - Uputstva i procedure

KAMIN

Opis

Vertikalni kanal sa ciljem sakupljanja i ispuštanja proizvoda sagorevanja iz jednog uređaja i, gde je primenljivo, više od jednog, na odgovarajućoj visini od tla.

Tehnički zahtevi:

- biti nepropusan na produkte sagorevanja, izolovan u zavisnosti od primene;
- imati pretežno vertikalno kretanje sa odstupanjima od osi <math><45^\circ</math>;
- biti adekvatno razmaknut od zapaljivih materijala sa vazduhom ili izolacijskim međuprostorom;
- imati unutrašnji presek, najbolje bi bilo kružni, konstantan, slobodan i nezavisan;
- preporučuje se da kamin bude opremljen komorom koja se može pregledati za sakupljanje čvrstih materijala i bilo kojeg kondenzata postavljenom ispod kanala za dim.

KANAL ILI DIMOVOD

Opis

Cev ili spojni element za povezivanje uređaja i kamina za evakuaciju produkata sagorevanja.

Tehnički zahtevi:

- ne sme prolaziti kroz prostorije u kojima je zabranjena instalacija uređaja za sagorevanje;
- zabranjeno je upotrebljavati fleksibilne metalne cevi ili one od fiber cementa.
- zabranjeno je koristiti elemente koji su suprotno nagnuti.
- na horizontalnom delu, moraju imati minimalni nagib od 3% prema gore;
- dužina horizontalnog dela mora da bude minimalno 3 m i nikada viša od te vrednosti;
- Broj promena smera, bez kolena na T ne sme da bude veći od 3;
- sa promenom smera > 90° koristite maks 2 krivine sa dužinom u horizontalnoj projekciji ne višom od 2 m;
- dimni kanal mora imati konstantan presek i omogućiti oporavak čađe.

SLEME

Opis

Uređaj postavljen na vrhu kamina čiji je cilj da rasprši u atmosferu produkte sagorevanja.

Tehnički zahtevi:

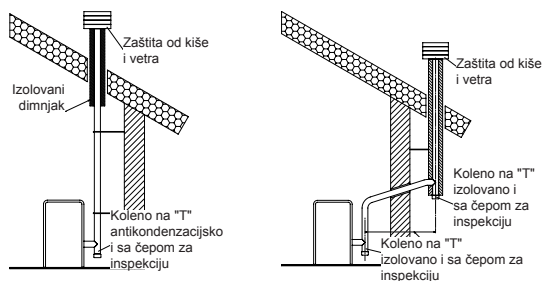
- imati jedan presek kao što je i onaj kamina;
- imati presek koji nije manji od dvostrukog onog unutrašnjeg kamina;
- mora sprečiti prodor kiše i stranih tela u svim atmosferskim uslovima i obezbediti odvod produkata sagorevanja;
- mora osigurati adekvatno razblaživanje proizvoda i nalaziti se izvan zone refleksa;
- ne sme imati mehanička sredstva za usis.



Predvidite na dimovodu mesto za uzimanje (nepropusno i koje se lako uklanja) za periodične kontrole emisije.

Direktni odvod produkata sagorevanja se mora predvideti na krovu a on se zabranjuje prema zatvorenim prostorima čak i kada je na otvorenom.

PRIMERI PRAVILNOG POVEZIVANJA NA KAMIN



5.5.2. POVEZIVANJE NA SPOLJNI OTVOR ZA VAZDUH

Kotao mora da raspolaže potrebnim vazduhom za sagorevanje potrebnim za pravilan rad pomoću spoljnih otvora za vazduh. On se mora usisati na način opisan u nastavku:

- preko **zidnog otvora za vazduh** izrađenog u blizini kotla, koji je u komunikaciji sa spoljnim prostorom (minimalna slobodna površina od 100 cm²) postavljenog na način da se ne začepi te da se može zaštititi rešetkom;
- **direktno povezivanje sa spoljnim prostorom** pomoću cevi sa unutrašnjim prečnikom od 60 mm i maksimalnom dužinom od 1,5 m koja je prikladno zaštićena na svom završetku odgovarajućom zaštitom.

- **kroz susednu prostoriju** odnosno na onu instalacije pod uslovom da je vazduh slobodan na način da prolazi kroz stalne otvore koji vode u spoljašnji prostorom, isti treba da ispunjavaju uslove navedene u odeljku "Instalacija".



Susedna prostorija se ne sme staviti u depresiju u odnosu na spoljašnji prostor zbog vučenja koje je posledica prisustva drugih uređaja ili naprava za usis. Susedna prostorija se ne sme koristiti kao garaža, skladište zapaljivih materijala kao ni za aktivnosti u kojima postoji opasnost od požara.

Ulaz za vazduh ili usis vazduha kotla se nalazi pozadi i ima kružni presek sa prečnikom od 50/60 mm pa je zato prikladno zaštićen rešetkom ugrađenom u zadnjem limu koja se može ukloniti kada god je to potrebno, pored ostalog on mora obezbediti protok vazduha, čistog i bez zagađivača na način da se omogući pravilno sagorevanje na maksimalnoj snazi.

5.5.3. ELEKTRIČNO POVEZIVANJE



Uverite se da je električni sistem standardan, opremljen uzemljenjem i diferencijalnim prekidačem u skladu sa važećim propisima.

Kotao je opremljen kablom za električno napajanje sa utikačem. Povežite kotao na električnu utičnicu u skladu sa standardom napona 230V - 50 Hz. Strujnoj utičnici treba da bude moguć pristup i nakon instalacije uređaja.

Kada je kabl za napajanje oštećen, mora ga odmah zameniti servisni centar ili kvalifikovani tehničar na način da se spreči bilo koja opasnost.



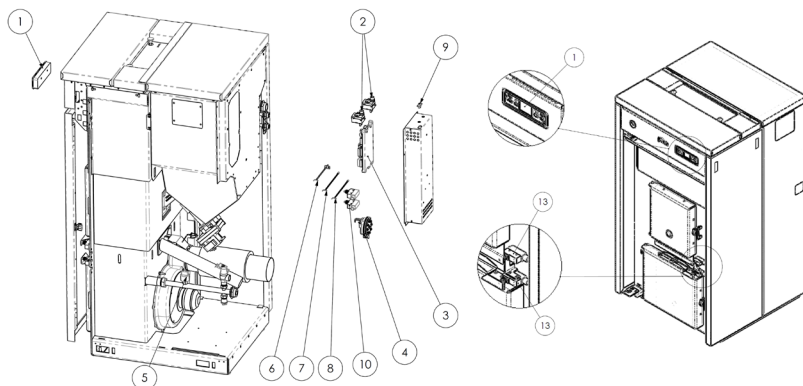
Kabl za napajanje ne sme nikada da dodiruje cev za odvod iz kotla. Cev za odvod dima mora biti opremljena svojim uzemljenjem.



Napon kojim snabdeva uređaj mora odgovarati onom navedenom na identifikacionoj pločici kotla i u odeljku koji se odnosi na tehničke podatke u ovom priručniku.

ELEKTRIČNE KOMPONENTE

Poz.	Element	Poz.	Element
1	Upravljački panel mod. F047	6	Sonda za dim
2	Bezbednosni termostati temperature	7	Sonda za vodu termografska kamera
3	Elektronska kartica	8	Sonda za vodu bojler-pufer
4	Vakumski prekidač	9	Serijski priključak
5	Transdudktor pritiska hidrauličnog kola	10	Bezbednosni mikro prekidač vrata



5.5.4. HIDRAULIČNO POVEZIVANJE

Toplotni kapacitet uređaja se mora prethodno odrediti izračunavanjem potreba za toplotom u građevini u skladu sa važećim propisima tako da se obratite specijalizovanom tehničaru.

Pre povezivanja kotla na električno kolo, pažljivo operite sve cevi uređaja korišćenjem prikladnih sredstava za uklanjanje ostataka nakon obrade koji bi mogli ugroziti pravilan rad komponentata za kontrolu, podešavanje i bezbednost samog sistema.



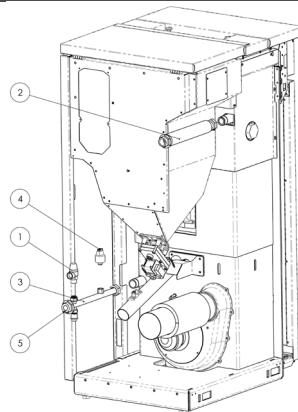
Hemijsko-fizičke karakteristike vode sistema i nadopunjavanje istom su veoma važni za pravilan rad i trajanje kotla.

Savetuje se da proverite kvalitet vode i obavite tretman vode u slučaju dole navedenih uslova:

- preterana tvrdoća vode ($> 20^{\circ}\text{f}$),
- velike količine vode za nadopunjavanje ili naknadnih punjenja,
- kompleksnih i veoma velikih sistema.

SERIJSKE HIDRAULIČNE KOMPONENTE

Poz.	Element
1	Bezbednosni ventil pritiska
2	Cev polaznog dela sa priključcima od 1" M
3	Cev povratnog dela sa priključcima od 1" M
4	Transduktor pritiska
5	Priključak za punjenje/pražnjenje sistema od 1/2" F



Nedostaci u pranju hidrauličnog sistema i neubacivanje adekvatne količine inhibitorne tečnosti poništavaju garanciju nad opremom. Instalirajte između kotla i toplotnog sistema ventile za presretanje na način da se on izoluje od sistema i tako bude moglo obaviti redovno i/ili vanredno održavanje. Povežite kotao korišćenjem fleksibilnih cevi na način da se omogući manje pomeranje i korekcije u fazi instalacije i održavanja.

5.5.4.1. PUNJENJE SISTEMA VODOM

Na kraju hidrauličnog povezivanja, možete preći na **punjenje uređaja** i odgovarajućeg sistema:

Korak	Radnja
1	Otvorite sve ventile za presretanje i odušku radijatora – kolektora – kotla i sistema.
2	Postepeno otvorite slavinu za punjenje vodom i uverite se da ventili za odušku pravilno rade.
3	Polagano prosledite sa punjenjem vode u sistem da biste omogućili pravilnu i kompletnu evakuaciju vazduha iz oduške i postavili kolo pod pritisak (za sistem sa zatvorenom komorom od 1,1 do 1,5 bara)

- 4 Na kraju postupka, zatvorite slavinu za punjenje i uverite se da su svi ventili za odušku ispraznili vazduh iz dela za koji je zadužen sistem.
- 5 Da biste prikazali vrednost pritiska hidrauličnog kola kotla, dovoljno je da pritisnete u trajanju od 3 sekunde taster P5 kontrolnog panela.



Prilikom izrade sistema za grejanje i odgovarajuće instalacije kotla, morate poštovati sve važeće standarde predviđene u zemlji u kojoj se izrađuje sistem.

5.5.4.2. SANITARNI SISTEM

Za **povezivanje kotla na sanitarni uređaj** obratite se stručnom tehničaru na način da poboljša hidraulično povezivanje i performanse čitavog sistema bez da se ugroze funkcije uređaja.

Za povezivanje na sanitarno kolo, morate zatražiti jednu od sledećih opcija:

- trokraki ventil koji se mora instalirati spolja u odnosu na kotao;
- ili hidraulični modul za separaciju koji se mora instalirati spolja u odnosu na kotao.

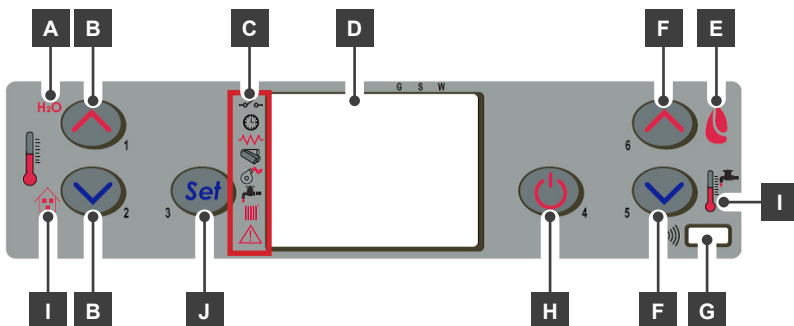
Nakon obavljenog sanitarnog povezivanja, morate ući u tehnički meni za kontrolu i izabrati vrstu kola; (svako navodi podešenu funkciju: **SANITARNI IZMENJIVAČ/MERAČ PROTOKA**, **BOJLER (PUFER)** ili **BOJLER ZA SANITARNU VODU** pojavljuje se na displeju u trenutku prebacivanja sa grejanje-na sanitarni način rada jedna od poruka i ostaje vidljivom sve dok se ne zadovolji zahtev za toplom sanitarnom vodom.

6. KONTROLE

6.1 OPIS KONTROLNOG PANELA

Kontrolni panel se sastoji od LCD displeja sa pozadinskim osvetljenjem, tastera za uključivanje/isključivanje "P4", funkcijskog tastera **PODES/MENI** "P3", četiri tastera menija "P1", "P2", "P5", "P6" i od 7 led svetala koji navode radno stanje kotla.









Poz.	Element	Poz.	Element
A	Indikacije gornjeg displeja	F	"P5" e "P6" Dugmad za podešavanje kapaciteta
B	"P1" e "P2" Dugmad za podešavanje temperature	G	Prijemnik IR
C	Signalizacija stanja	H	"P4" Dugme Uključivanje/ Isključivanje
D	LCD displej sa pozadinskim osvetljenjem	I	Indikacije donjeg displeja
E	Indikacije gornjeg displeja	J	"P3" Dugme Meni/ Izbor



Panel omogućuje uključivanje i isključivanje kotla, podešavanje tokom rada i postavljanje programa za upravljanje i održavanje.

Na displeju se prikazuju sve informacije o stanju rada kotla.

6.1.1. SIGNALIZACIJA STANJA

Led svetlo	Element	Opis
	Spoljni kontakt	
	Hrono	
	Električni otpornik	Aktiviranje na displeju jednog od segmenata ukazuje na aktiviranje odgovarajućeg uređaja prema listi koja se nalazi sa strane.
	Pužnica	
	Naprava za odvod dima	
	Aktiviranje SANITARNOG kola	
	Aktiviranje kola za GREJANJE	
	ALARM	

6.1.2. PRISTUP U MENI

Dabiste pristupili u meni prosledite ovako:

Korak	Radnja
1	Pritisnite taster PODES P3 .
2	Pritisnite tastere P5 , P6 da biste klizili po raznim menijima.
3	Pritisnite taster PODES P3 da biste ušli u željeni meni.
4	Pritisnite jedan od tastera za povećanje/smanjenje P1 , P2 , da biste podesili željeni parametar.
5	Pritisnite taster PODES P3 da biste potvrdili vrednost parametra.

Pristupom u meni možete dobiti različite tipove prikaza i obaviti podešavanja u zavisnosti od nivoa pristupa.

6.2 OPIS STRUKTURE MENIJA

Pritiscom na taster **P3** (PODES) se ulazi u meni; on je podeljen na razne natpise i nivoe koji omogućuju pristup postavkama elektronske kontrole.

Sledeća tabela sažima strukturu menija sa samo izborima dostupnim za korisnika.

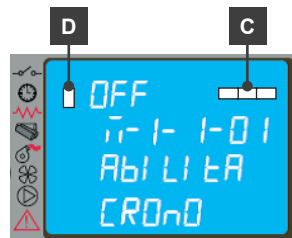
Natpis u meniju	Položaj 2° nivo	Natpis u meniju	Položaj 3° nivo	Naziv parametra	Jedinica
Meni 01 PODES.HRONO	M-1-1	Omogućite Hrono	M-1-1-01	Omogućite Hrono	On/Off (Uklj/Isklj)
	M-1-2		Program Dan	M-1-2-01	Hrono Dan
		M-1-2-02		Početak 1 Dan	
		M-1-2-03		Kraj 1 Dan	
		M-1-2-04		Početak 2 Dan	
		M-1-2-05		Kraj 2 Dan	
	M-1-3	Nedeljni program	M-1-3-01	Hrono Dan	On/Off (Uklj/Isklj)
			M-1-3-02	Početak Progr-1	
			M-1-3-03	Kraj Progr-1	
			M-1-3-04	Ponedeljak Progr-1	
			M-1-3-05	Utorak Progr-1	
			M-1-3-06	Sreda Progr-1	
			M-1-3-07	Četvrtak Progr-1	
			M-1-3-08	Petak Progr-1	
			M-1-3-09	Subota Progr-1	
			M-1-3-10	Nedelja Progr-1	
			M-1-3-11	Početak Progr-2	
			M-1-3-12	Kraj Progr-2	
			M-1-3-13	Ponedeljak Progr-2	
			M-1-3-14	Utorak Progr-2	
			M-1-3-15	Sreda Progr-2	
			M-1-3-16	Četvrtak Progr-2	
			M-1-3-17	Petak Progr-2	
			M-1-3-18	Subota Progr-2	
			M-1-3-19	Nedelja Progr-2	
			M-1-3-20	Početak Progr-3	
			M-1-3-21	Kraj Progr-3	
			M-1-3-22	Ponedeljak Progr-3	
			M-1-3-23	Utorak Progr-3	
			M-1-3-24	Sreda Progr-3	
			M-1-3-25	Četvrtak Progr-3	
			M-1-3-26	Petak Progr-3	
			M-1-3-27	Subota Progr-3	
			M-1-3-28	Nedelja Progr-3	
			M-1-3-29	Početak Progr-4	
			M-1-3-30	Kraj Progr-4	
			M-1-3-31	Ponedeljak Progr-4	
			M-1-3-32	Utorak Progr-4	
			M-1-3-33	Sreda Progr-4	
			M-1-3-34	Četvrtak Progr-4	
			M-1-3-35	Petak Progr-4	
			M-1-3-36	Subota Progr-4	
M-1-3-37			Nedelja Progr-4		
M-1-4	Program Vikend	M-1-4-01	Hrono Vikend	On/Off (Uklj/Isklj)	
		M-1-4-02	Početak 1 Vikend		
		M-1-4-03	Kraj 1 Vikend		
		M-1-4-04	Početak 2 Vikend		
		M-1-4-05	Kraj 2 Vikend		
Meni 02 PODEŠAVANJA KORISNIKA	M-2-1	Podesite Sat Režim		--	
	M-2-2	Stand-by/ Pripravnost		On/Off (Uklj/Isklj)	
	M-2-3	Početno Punjenje		On/Uklj	
	M-2-4	Vrsta Peleta Punjenje	Podešavanje Peleta	0	
	M-2-5	Pužnice 2		On/Uklj	

Meni 03 PODEŠAVANJE KORISNIKA	M-3-1	Jezik	--	
	M-3-3	Režim sirene	On/Off (Uklj/Isklj)	
	M-3-4	Rasveta	0 - 100	
	M-3-6	Delta Grejanja	0,5 - 20°C	
	M-3-7	Delta Bojlera	0,5 - 20°C	
	M-3-8	Nivo Peleta	On/Off (Uklj/Isklj)	
	M-3-9	Upravljanje Sanitarnim	On/Off/ EST(Uklj/ Isklj/SPOLJ)	
	Meni 04 STANJE KOTLA			Meni za tehničara
	Meni 05 KALIBRACIJA OD STRANE TEHNIČARA			Meni za tehničara
Meni 06 KALIBRACIJA OD STRANE INSTALATERA			Meni za tehničara	

6.2.1. MENU 01 - SET CRONO/PODES.HRONO

Dozvoljava da se omoguće i onemoguće sve funkcije hronotermostata; izborom **ON/UKLJ** se aktivira funkcija i prikazuje odgovarajući segment/led svetlo (D).

Kada se obavi programiranje **Svakodnevno, Nedeljno** ili za **Vikend** u gornjem delu displeja se pojavljuje odgovarajući segment/led(C).



Kada uđete u podmeni: **DNEVNO PROGRAM** moguće je omogućiti ili onemogućiti i podesiti funkcije dnevnog hronotermostata.

Mogu se podesiti dve faze rada ograničene vremenom podešenim u skladu sa sledećom tabelom gde postavka **OFF/ISKLJ** navodi satu da treba da ignoriše komandu.

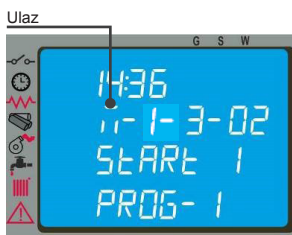


Izbor	Značenje	Moguće vrednosti
POČETAK 1	Vreme aktiviranja	vreme - OFF/ISKLJ
KRAJ 1	Vreme deaktiviranja	vreme - OFF/ISKLJ
POČETAK 2	Vreme aktiviranja	vreme - OFF/ISKLJ
KRAJ 2	Vreme deaktiviranja	vreme - OFF/ISKLJ

Kada uđete u podmeni: **PROGRAM NEDELJE** moguće je omogućiti ili onemogućiti i podesiti funkcije nedeljnog hronotermostata.

Nedeljni programator raspolaže sa 4 nezavisna programa čiji je finalni rezultat kombinacija 4 programiranja.

Nedeljni programator se može aktivirati ili deaktivirati, pored toga, podešavanjem OFF/ISKLJ u polje sa vremenom, sat će ignorisati odgovarajuću komandu.





Pažljivo obavite programiranje i izbegavajte preklapanje aktiviranja i/ili deaktiviranja u istom danu različitih programa.

Kada uđete u podmeni: **PROGRAM VIKEND** moguće je omogućiti ili onemogućiti i podesiti funkcije hronotermostata za vikend (vikend: subota – nedelja).



Aktivirajte programiranje za VIKEND tek nakon što ste deaktivirali nedeljno programiranje. Da biste izbegli operacije neželjenog pokretanja i isključivanja, aktivirajte samo jedan po jedan program. Deaktivirajte dnevni program ako želite da koristite onaj nedeljni; sa ovom postavkom je poželjno deaktivirati program za vikend.

6.2.2. MENI 02 - PODEŠAVANJA OD STRANE KORISNIKA

Tim menijem se može obaviti serija postavki na sledeći način:

Podesite sat

Opis

Pre nego što počnete rad sa kotlom, potrebno je podesiti trenutni datum i sat na način da postoji referenca za moguće programiranje na hrono. Elektronska kontrola je opremljena litijumskom baterijom mod. CR2032 od 3 Volta koja pruža unutrašnjem satu mogućnost da ima autonomiju od 4-5 godina; u slučaju da kada je kotao isključen, sat više ne prikazuje vreme ili se prilikom ponovnog uključivanja prikazuje više nula, morate je zameniti tako da pozovete ovlašćeni servisni centar.

Režim Stand-By/Pripravnost

Opis

Aktiviranjem te funkcije, kotao se automatski isključuje nakon što je T vode dostigla vrednost ($T_{\text{postavke}} + \Delta T$) za neko određeno vreme. Ponovno uključivanje u automatskom režimu je moguće samo kada se temperatura spusti ispod podešenih temperaturnih postavki to znači ($T_{\text{postavka}} - \Delta T$) gde je ΔT po zadanoj vrednosti = 2 °C. Ručne komande sa kontrolne table imaju prioritet u odnosu na programiranje. Izborom **OFF/ISKLJ** kotao ne aktivira režim **STAND-BY/PRIPRAVNOST** i normalno radi aktiviranjem funkcije **MODULIRANJE** kada temperatura pređe **POSTAVLJENU** vrednost.

Početo punjenje

Opis

Podešavanjem te funkcije aktivira se rad motornog reduktora, kada je kotao isključen ili hladan, za pretpunjenje peleta u periodu od 90 sek. Pokreće se dugmetom **P1** i prekida dugmetom **P4**.

Vrsta peleta

Opis

Kada je funkcija aktivna, pritiskom na dugmad **P1** ili **P2** se povećava ili smanjuje unošenje peleta radi optimizacije sagorevanja u funkciji tipa korišćenog peleta.

Početno punjenje pužnica 2

Opis

Podešavanje te funkcije omogućuje da se aktivira rad motornog reduktora koji se odnosi na dodatni rezervoar kada je kotao isključen i hladan za neko određeno vreme. Pokreće se dugmetom P1 i prekida dugmetom P4.

6.2.3. MENI 03 - POSTAVLJANJE OD STRANE KORISNIKA

Tim menijem je moguće obaviti sledeću seriju postavki na ovaj način:

Jezik

Opis

Tim izborom je moguće izabrati jezik za dijalog među onim dostupnim i unesenim u meni a to su: **ITALIJANSKI - FRANCUSKI - ENGLJSKI - NEMAČKI – ŠPANSKI.**

Zvučna sirena

Opis

Ovim izborom možete aktivirati ili deaktivirati zvučnu sirenu kotla.

Rasveta

Opis

Ovim izborom se može izmeniti jačina svetla na pozadinski osvetljenom displeju od min 0 do maks 100.

Delta Grejanja

Opis

Ovim izborom se može podesiti:

- raspon između PODEŠ temperature i efektivne temperature isključenja kotla;
- raspon između PODEŠ temperature i efektivne temperature ponovnog uključanja kotla.

Taj raspon se može podesiti od min 0.5 °C do maks 20 °C zavisno od potreba korisnika i/ili vrste sistema.

Delta Bojler/Pufer

Opis

Ovim izborom se može podesiti:

- raspon između PODEŠ temperature i efektivne temperature ponovnog uključanja kotla.

Taj raspon ide od min 0.5 °C do maks 20 °C zavisno od potreba korisnika i/ili vrste sistema.

Nivo peleta

Opis

Kada je izbor podešen na ON/UKLJ moguće je upravljati signalom pomanjkanja peleta sa:

- porukom na panelu "**NEMA PELETA**";
- upravljanjem dodatnim rezervoarom za unošenje peleta (dostupan na zahtev).

Kada je izbor na OFF/ISKLJ, onemogućuje se eventualni dodatni rezervoar i na panelu se ne pojavljuje nijedna poruka.

Sanitarno upravljanje

Opis

Izborom ON/UKLJ može se upravljati sanitarnom vodom pomoću signala koji dolazi od strane termostata ili merača protoka ili sonde.

Ako izaberete LETO, možete upravljati sanitarnom vodom u letnjem periodu (sa isključenim grejanjem), preko signala koji dolazi od strane termostata ili sonde. Ako izaberete taj natpis, omogućuje se rad samo sanitarnog dela, stanje pripravnosti se forsira na ON/UKLJ i naknadna cirkulacija sledi ono što se podesilo u meniju M-6-9. Funkcija leto se prikazuje samo ako je meni M-6-8 podešen na T-BOILER ili S-BOILER.

6.2.4. MENI 04 - STANJE KOTLA

Tim izborom se može prikazati trenutno stanje kotla i navesti radno stanje raznih uređaja povezanih na njega; za nadgledanje postoje različite stranice navedene jedna za drugom.

6.2.5. MENI 05 - KALIBRACIJA OD STRANE TEHNIČARA

Taj izbor je rezervisan samo za ovlašćene tehničare servisnog centra.



Izmenu tehničkih parametara u meniju 05 mora obavljati stručno i ovlašćeno osoblje, eventualne izmene unesene nenamerno mogu naneti ozbiljna oštećenja koja će isključiti bilo kakvu odgovornost Proizvođača.

6.2.6. KORIŠĆENJE TERMOSTATA - SPOLJNOG HRONOTERMOSTATA

Ukoliko želite koristiti **spoljni termostat** obratite se ovlašćenom tehničaru a prilikom instalacije pridržavajte se sledećih uputstava:

Korak	Radnja
1	Isključite uređaj preko glavnog prekidača postavljenog na zadnjoj strani i iskopčajte kabl za napajanje.
2	Rastavite zadnji panel sa električne ploče u unutrašnjosti rezervoara za pelet da biste mogli pristupiti elektronskoj kontroli.
3	Pozivajući se na električni dijagram, povežite dva kabla termostata na odgovarajuće terminale TERM na kartici. Ref. IN4 (poz. B5).
4	Ponovo montirajte sve i proverite da pravilno radi.



U slučaju korišćenja spoljašnjeg termostata-hronotermostata, savetuje se da deaktivirate režim STAND-BY/PRIPRAVNOSTI i deaktivirate programiranje HRONO na centralnoj jedinici.

Za svaku od postavki, sve funkcije na meniju se ne menjaju.

Signal aktiviranja spoljašnjeg termostata-hronotermostata postiže se uključivanjem led svetla segmenta na statusnoj traci na ekranu.

Termostat, ako je zadovoljen, isključuje kotao i prikazuje stanje panela.

7. UPOTREBA KOTLA

7.1 KONTROLA PRE PRVOG UKLJUČIVANJA

Pre nego što počnete sa uključivanjem kotla, potrebno je proveriti sledeće:

- uverite se da ste pročitali i razumeli ono što se navodi u priručniku;
- sledite usmena uputstva o radu uređaja koje vam je pružio instalater pre korišćenja;
- rezervoar mora uvek na bude napunjen peletom;
- komora za sagorevanje treba da bude čista;
- ložište mora biti u potpunosti slobodno, očišćeno od eventualnih ostataka sagorevanja i pravilno postavljeno u sedište nosača ložišta;

- uverite se da su vrata za vatru i vrata za pepeo hermetički zatvorena;
- proverite povezivanje električnog kabla i prebacivanje u **ON/1** prekidača za napajanje električne linije.
- proverite otvaranje ventila za presretanje polaznog i povratnog dela uređaja kao i pritisak hidrauličnog kola.



Pri prvom puštanju u rad, izvadite iz kamina sve komponente koji bi mogle izgoreti (uputstva/etikete).

Zabranjuje se puštanje kotla u rad bez spoljnih obloga.

Izbegavajte stvaranje dima i nesagorelih komada u fazi uključivanja i/ili tokom normalnog rada, preterano nakupljanje nesagorelog peleta u ložištu se mora ručno ukloniti pre novog uključivanja.

Prilikom eventualnog uključivanja nakon duže neaktivnosti uređaja, potrebno je ukloniti ostatke peleta koji leže duže vreme u rezervoaru budući da vlažno gorivo više nije prikladno za sagorevanje, u potpunosti očistite komoru za sagorevanje.

Prilikom eventualnog uključivanja nakon duže neaktivnosti uređaja, potrebno je ukloniti ostatke peleta koji leže duže vreme u rezervoaru budući da vlažno gorivo više nije prikladno za sagorevanje, u potpunosti očistite komoru za sagorevanje.

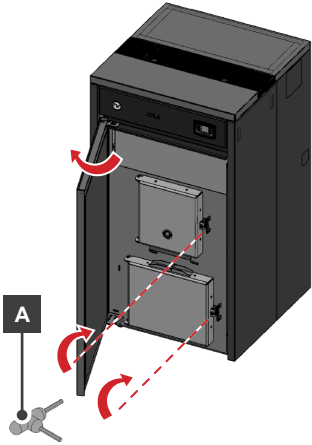
U slučaju uključivanja nakon dužeg perioda neaktivnosti, uklonite sav pelet koji leži duže vreme u rezervoaru i u potpunosti očistite komoru za sagorevanje.

Prilikom svakom uključivanja uređaja, proverite ispravan položaj ložišta i uređaj za protresanje turbolatora.

7.2 OTVARANJE - ZATVARANJE VRATA ZA VATRU



Kotao mora da radi samo i isključivo kada su vrata za vatru, vrata za pepeo i spoljašnja vrata zatvorena.

Korak	Radnja	Slika
1	Da biste otvorili spoljašnja vrata, povucite ih.	
2	Da bi se otvorila vrata, stavite ručku kojom ste opremljeni (A) i okrenite udesno.	

(A) Ručka za otvaranje-zatvaranje vrata za vatru i vrata fioke za pepeo:

- otvaranje = ulevo
- zatvaranje = udesno

7.3 PROCEDURA UNOŠENJA PELETA



Izbegavajte punjenje rezervoara neusaglašenim gorivom.
Izbegavajte punjenje rezervoara stranim telima kao što su posude, kutije, kesice, metali itd.



Korišćenje peleta loše kvalitete ili onog koji nije u skladu sa propisima, oštećuje i ugrožava rad uređaja čime se poništava garancija i isključuje odgovornost proizvođača.

Da biste uneli pelet, postupite ovako:

Korak	Radnja
1	Otvorite vrata rezervoara za pelet postavljenog u zadnjem delu kotla.
2	Ručno unesite pelet. Napomena: punjenje se može obaviti i kada je mašina uključena i isključena.
3	Unesite pelet i pri tome pazite da on ne izlazi iz rezervoara.



Korišćenje peleta sa drugačijim karakteristikama u odnosu na one koje je testirao tehničar tokom 1° uključivanja, dovodi do potrebe za novom kalibracijom parametara za punjenje kotla peletom, ta intervencija nije pokrivena garancijom.



Poklopac rezervoara za pelet mora uvek biti zatvoren, treba ga otvoriti samo tokom unošenja goriva.



Vreće sa peletom treba držati dalje od kotla najmanje 1,5 m.

7.4 FAZA POKRETANJA

Da bi se obavilo **uključivanje kotla**, postupite na opisani način:

Korak	Radnja
1	Pritisnite dugme "P4" u trajanju od 3 sekunde. Napomena: na displeju se pojavljuje natpis "START/POČETAK". Ova je faza automatska i istom upravlja u potpunosti elektronska kontrola, bez ikakve mogućnosti intervencije na parametrima.

Alternativno se kotao može uključiti na način opisan u nastavku:

Korak	Radnja
1	Istovremeno pritisnite dugmad "P4" i "P5" u trajanju od 3 sekunde. Napomena: na displeju se pojavljuje natpis "ČEKANJE ZAHTEVA". U ovom režimu, kotao se postavlja u stanje pripravnosti i obavlja fazu uključivanja-pokretanja samo ako se prihvati zahtev za toplotom, na primer radi zagrevanja vode ili za proizvodnju tople sanitarne vode (ukoliko je dostupna).



Kotao obavlja fazu pokretanja u skladu sa režimima definisanim parametrima koji upravljaju nivoima i vremenskim uslovima kako bi se postiglo radno stanje, osim ako postoje nepravilnosti

ili alarmi prema sledećoj tabeli:

Stanje	Uređaji			
	upaljač	usis dima	pužnica	izmenjivač
ISKLUJUČEN	OFF/ISKLJ	OFF/ISKLJ	OFF/ISKLJ	OFF/ISKLJ
START/POČET - PREDZAGREVANJE	ON/UKLJ	ON/UKLJ	OFF/ISKLJ	OFF/ISKLJ
PRETHODNO PUNJENJE PELETA	ON/UKLJ	ON/UKLJ	ON/UKLJ	OFF/ISKLJ
OČEKIVANJE PLAMENA	ON/UKLJ	ON/UKLJ	OFF/ISKLJ	OFF/ISKLJ
PUNJENJE PELETA	ON/UKLJ	ON/UKLJ	ON/UKLJ	OFF/ISKLJ
POSTOJI VATRA	OFF/ISKLJ	ON/UKLJ	ON/UKLJ	ON/UKLJ
RAD	OFF/ISKLJ	ON/UKLJ	ON/UKLJ	ON/UKLJ
RAD MODULACIJOM	OFF/ISKLJ	ON/UKLJ	ON/UKLJ	ON/UKLJ
ČIŠĆENJE LOŽIŠTA	OFF/ISKLJ	ON/UKLJ	ON/UKLJ	ON/UKLJ
ZAVRŠNO ČIŠĆENJE	OFF/ISKLJ	ON/UKLJ	OFF/ISKLJ	-

Nakon nekog određenog vremena, ako temperatura dima nije došla na minimalnu dozvoljenu vrednost, kotao ide u stanje alarma.



Zabranjuje se korišćenje zapaljive tečnosti za uključivanje.

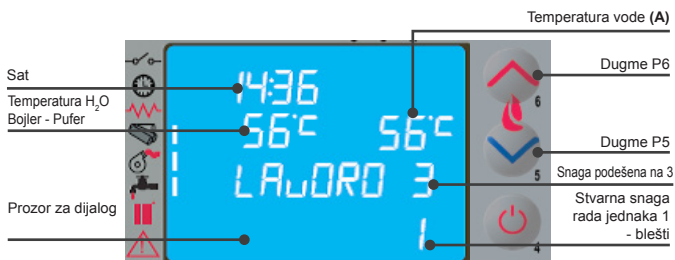


U slučaju ponovljenog neuključivanja, kontaktirajte Servisni centar.

7.5 FAZA RADA

Ako se faza “**POKRETANJA**” uspešno završi, kotao prelazi u režim “**RADA**” koji predstavlja normalni način rada. Korisnik može podesiti snagu grejanja uz pomoć dugmadi “**P6**” i “**P5**” od maksimalne vrednosti 5 do minimalne vrednosti 1.

Aktiviranje “**ON**” funkcije sanitarnog kola se prikazuje pojavljivanjem segmenta/led svetla (**A**).



Preporučujemo vam da proveravate nivo peleta u rezervoaru na način da se plamen ne ugasi zbog pomanjkanja peleta



Poklopac rezervoara za pelet mora uvek biti zatvoren, treba ga otvarati samo tokom unošenja goriva.

Tokom faze rada se mogu obavljati operacije opisane u donjim potpoglavljima.

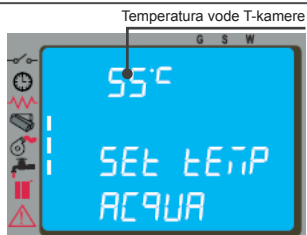
7.5.1. IZMENA POSTAVKI TEMPERATURE VODE

Opis

Da biste izmenili temperaturu vode, potrebno je pritisnuti dugme **P1** i naknadno povećati ili smanjiti parametar temperature uz pomoć dugmadi **P1** i **P2**.

Kada temperatura vode dostigne podešenu vrednost, snaga se automatski postavlja na minimalnu vrednost a na kontrolnom panelu se pojavljuje poruka **MODULACIJA**.

Slika



Kada temperatura dima dođe na maksimalnu podešenu vrednost, na kontrolnom panelu se pojavljuje poruka **MODULACIJA F** i peć aktivira proceduru modulacije plamena bez ikakve intervencije korisnika dok ako temperatura pređe 285°C pojavljuje se alarm **“AL3 HOT FUM/AL 3 VRUĆ DIM”** i kotao aktivira proceduru isključivanja.

7.5.2. ČIŠĆENJE LOŽIŠTA

Opis

Tokom normalnog rada u radnom režimu, u predodređenim vremenskim intervalima od strane parametra, aktivira se režim **“ČIŠĆENJE LOŽIŠTA”** u predodređenom trajanju.

Slika



7.5.3. TOPLA SANITARNA VODA SA BRZIM IZMENJIVAČEM

Opis

Kada se primi zahtev za toplom sanitarnom vodom, na displeju se pojavljuje natpis **SANITARNA VODA** i uključuje se odgovarajuće LED svetlo. Funkcija se ipak obavlja samo ako je kotao uključen i ako je došao na dovoljnu temperaturu vode u unutrašnjosti termografske kamere. U ostalim slučajevima se usluga ne pruža.

7.5.4. TOPLA SANITARNA VODA SA AKUMULACIONIM BOJLEROM

Opis

Ova vrsta instalacije zahteva korišćenje spoljašnjeg termostata ili sonde za vodu koja meri temperaturu sanitarne vode bojlera.

- U prvom slučaju **POSTAVKE** temperature se postižu direktno na regulatoru termostata na kotlu.
- U drugom slučaju da biste izmenili temperaturu, potrebno je delovati na kontrolnom panelu i pritisnuti dugme **P2** i naknadno povećati ili smanjiti vrednost temperature uz pomoć dugmadi **P1** i **P2**.

Kada se temperatura spusti ispod podešenih **POSTAVKI** temperature, aktivira se sanitarna funkcija. Kotao u fazi **OČEKIVANJA ZAHTEVA** se automatski uključuje i postavlja u stanje **RADA**. Kada se dostigne radna temperatura vode u termografskoj kameri, aktivira se snabdevanje bojlera vodom. Na displeju se pojavljuje natpis **SANITARNA VODA** i uključuje se odgovarajuće **LED** svetlo.

Kada je **POSTAVLJENA** temperatura bojlera zadovoljena, **KOTAO** aktivira uređaj za grejanje.

Ako ne dođe do dodatnog zahteva, kotao se postavlja u stanje **OČEKIVANJE ZAHTEVA (STAND-BY/PRIPRAVNOST)** ili u stanje **MODULACIJE**, zavisno od postavki.
Ako je kotao u stanju **ISKLUJUČEN**, ne uključuje se i ne pruža uslugu.

7.5.5. SISTEMI SA PUFEROM/AKUMULATOROM TOPLOTE

Opis

Ova vrsta instalacije zahteva korišćenje spoljašnjeg termostata ili sonde za vodu koja meri temperaturu vode pufera.

- U prvom slučaju **POSTAVKE** temperature se postižu direktno na regulatoru termostata na puferu.
- U drugom slučaju da biste izmenili temperaturu, potrebno je delovati na kontrolnom panelu i pritisnuti dugme **P1** i naknadno povećati ili smanjiti vrednost temperature uz pomoć dugmadi **P1** i **P2**.

Kada se temperatura spusti ispod podešenih **POSTAVKI** temperature:


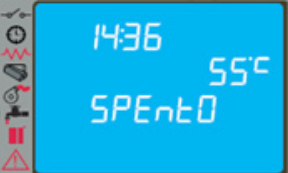
- ako je kotao u fazi **OČEKIVANJA ZAHTEVA**, automatski se uključuje i postavlja i stanje **RADA** i kada se dostigne radna temperatura vode u termografskoj kameri, aktivira se snabdevanje pufera vodom.

Kada je temperatura **POSTAVKI** pufera zadovoljena, kotao se postavlja u **OČEKIVANJE ZAHTEVA** (preporučuje se da podesite funkciju **PRIPRAVNOST** na **ON/UKLJ.**

- Ako je kotao u stanju **ISKLUJUČEN**, ne uključuje se i ne pruža uslugu.
- Moguće je izabrati temperature za **POSTAVKE** akumulatora sanitarne vode i one grejanja od min 54 °C (STD vrednost uključanja pumpe) do maks 80 °C sa minimalnom temperaturom povratnog dela ne nižom od (50-55) °C na način da se spreče pojave kondenzacije u unutrašnjosti komore.

7.6 PROCEDURA ISKLJUČIVANJA

Da bi se obavilo **isključivanje kotla**, postupite na opisani način:

Korak	Radnja	Slika
1	Pritisnite dugme P4 u trajanju od oko 2 sekunde. Napomena: pužnica se odmah zaustavlja a naprava za izvlačenje dima se postavlja na visoku brzinu, na displeju se pojavljuje natpis " ZAVRŠNO ČIŠĆENJE ".	
2	Na kraju operacije, na displeju će se pojaviti prozor za dijalog sa natpisom " ISKLUJUČEN ".	



Tokom faze isključivanja, peć se ne može ponovo pokrenuti sve dok se temperatura ne spusti ispod predodređene vrednosti za neko predodređeno vreme, na displeju se polje sa natpisom "Očekivanje hlad".

8. ČIŠĆENJE

8.1 OPŠTA UPOZORENJA



Važno je obaviti čišćenje kotla da bi se izbeglo: loše sagorevanje, stvaranje naslaga pepela i nesagorenih delova u ložištu kao i toplotna neefikasnost.



Operacije čišćenja svih delova se moraju obaviti kada je kotao u potpunosti hladan i iskopčan sa napajanja strujom.



Redovno očistite ložište pre svakog uključivanja i/ili punjenja peletom.



Odložite ostatke nakon čišćenja tako da poštujuete važeće lokalne propise.

8.2 TABELA ČIŠĆENJA

U nastavku se sažimaju intervencije kontrole i/ili održavanja potrebne za pravilan rad i korišćenje kotla.

Element	svaki dan	s v a k e nedelje	s v a k i mesec	tri meseca	s v a k e godine
Ložište	♦				
Odeljak za pepeo - fioka		♦			
Cevni paket termografske kamere			♦		•
Kolektor - naprava za odvod dima				♦	•
Zaptivač vrata za vatru - pepeo					•
Dimnjak - priključak dimnjaka					•

♦ = redovna operacija koju može obaviti korisnik / • = vanredna operacija koju mora obaviti ovlašćeni Servisni centar



Zaptivke vrata se moraju periodično kontrolisati na način da ne dođe do prodiranja vazduha budući da one moraju držati pod pritiskom komoru za sagorevanje.

8.3 OPERACIJE ČIŠĆENJA

8.3.1. ČIŠĆENJE LOŽIŠTA - NOSAČA LOŽIŠTA

Da bi se obavilo čišćenje ložišta, postupite na sledeći način:

Korak	Radnja
1	Uklonite ložište.
2	Očistite komoru i nosač ložišta za sagorevanje od ostataka pepela. Napomena: može se koristiti prikladni usisivač.



Svaki dan obavljajte čišćenje na način da obezbedite uslove savršenog sagorevanja budući da rupice na ložištu omogućuju prolazak vazduha za sagorevanje.

Pored ostalog, proverite da bočne rupice nosača ložišta za distribuciju sekundarnog vazduha budu slobodne od ostataka sagorevanja i od eventualnog nakupljanja pepela.

Očistite, po potrebi, staklo špijunke vrata za vatru na način da obezbedite vizuelnu kontrolu postojanja plamena u komori za sagorevanje.

Stanje ložišta



Ložište je prljavo



Ložište je čisto



Nosač ložišta je čist



Ložište se mora položiti na nosač ložišta i to preciznije na čitavu prstenastu traku bez svetla koje govore o prolasku vazduha.

8.3.2. ČIŠĆENJE POSUDE ZA PEPEO

Da bi se obavilo čišćenje posude za pepeo, postupite na sledeći način:

Korak	Radnja
1	Otvorite vrata za pepeo.
2	Usišite odgovarajućim usisivačem pepeo koji postoji u njegovoj unutrašnjosti i eventualne ostatke sagorevanja.
3	Nakon čišćenja, morate zatvoriti vrata.

Čišćenje posude za pepeo se može obaviti **svako 2-3 danazavisno** od funkcije korišćenja kotla.

8.3.3. ČIŠĆENJE NAPRAVE ZA ODVOD DIMA I KOMORE ZA SAGOREVANJE

Barem jedan put na godinu morate očistiti komoru za sagorevanje, ukloniti sve ostatke sagorevanja sa unutrašnjih cevi za dim i sa mesta kroz koje prolazi dim.

Da bi se obavilo čišćenje komore za sagorevanje, postupite na sledeći način:

Korak	Radnja
1	Uklonite gornji poklopac sa kotla, poklopac termoposmatrača i donja vrata za inspekciju tako da odvrnete odgovarajuće vijke za pričvršćivanje.
2	Pređite na čišćenje turbolatora i unutrašnjih cevi za dim u komori.

Pored toga je važno očistiti napravu za odvod dima postavljenu iza donjeg kolektora za dim a njemu se pristupa kroz odeljak vrata za inspekciju koja postavljenih iza fiokje za pepeo.

Svako 3-4 meseca očistite unutrašnje pregrade komore za sagorevanje i gornjeg kolektora za dim prikladnom opremom (četkama) i eventualno zamenite pregrade od vermikulita budući da je reč o materijalu izloženom trošenju.

Kotao svako 1800 sati rada ili 2000 Kg peleta signalizuje porukom "ROK USLUGE", zahtev za vanrednim održavanjem (nije pokriveno garancijom) od strane kvalifikovanog osoblja koje će se pobrinuti za kompletno čišćenje i oporavak poruke.



Eventualni udari ili forsiranje mogu da oštete napravu za odvod dima koja postaje bučna tokom rada, zato vam savetujemo da tu operaciju obavi kvalifikovano osoblje.

8.3.4. ČIŠĆENJE SENZORA MASENOG PROTOKA VAZDUHA

U unutrašnjosti usisne cevi nalazi se senzor masenog protoka vazduha (merač protoka vazduha sa sagorevanje) koji **svako 3-4 meseca** zahteva unutrašnje čišćenje odgovarajućom opremom (komprimovanim vazduhom ili odgovarajućim četkama).

8.3.5. ČIŠĆENJE DIMOVODA - DIMNJAKA

Dimovod se mora očistiti minimalno **jedan put na godinu ili po potrebi**. Operacije čišćenja predviđaju usis i uklanjanje ostataka sa svih vertikalnih i horizontalnih delova kao i kolena od

uređaja sve do dimnjaka.

Savetuje se očistiti **jedan put na godinu i dimnjak** da bi se obezbedili pravilni i bezbedni odvod dima.

8.3.6. ČIŠĆENJE IZMENJIVAČA TOPLOTE UREĐAJEM ZA PROTRESANJE TURBOLATORA

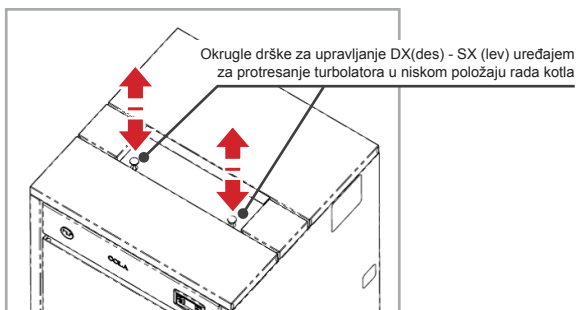
Čišćenje unutrašnjih cevi termostosmatrača kroz koje prolazi dim se mora obaviti barem jedan put **svako 2-3 danata** da više puta delujete na dve okrugle drške pokretom odozdo prema gore i obrnuto.



Obavite tu operaciju kada je kotao isključen i hladan.



Na kraju operacije, uverite se da su turbolatori u položaju odmora na najnižem nivou.



9. VANREDNO ODRŽAVANJE

Kotao **svako 1800 sati rada ili nakon što izgori 2000 kg peleta** signalizuje porukom **“ROK USLUGE”**, zahtev za vanrednim održavanjem (nije pokriveno garancijom) od strane kvalifikovanog osoblja koje će se pobrinuti za kompletno čišćenje i oporavak poruke.

Intervencije na unutrašnjim komponentama kotla mora obaviti kvalifikovano osoblje tako da se obrati najbližem ovlašćenom Servisnom centru.



Pre svake intervencije, uverite se da je iskopčano električno napajanje kotla i da je on u potpunosti hladan.

10. SKLADIŠTENJE I ODLAGANJE

10.1 STAVLJANJE VAN UPOTREBE RADI DUŽE NEAKTIVNOSTI

Ako se kotao **ne bude koristio duže vreme** (i/ili na kraju svake sezone rada), postupite na sledeći način:

Korak	Radnja
1	U potpunosti izvadite pelet iz rezervoara.
2	Iskopčajte električno napajanje.
3	Dobro očistite i, ako je potrebno, zamenite oštećene delove od strane kvalifikovanog osoblja.
4	Zaštite kotao od prašine prikladnim prekrivačem.
5	Postavite ga na sigurno, suvo mesto zaštićeno od atmosferskih uticaja.

10.2 ODLAGANJE

Pridržavajte se sledećih operacija zastavljanje kotlavan rada:

Korak	Radnja
1	Iskopčajte električno napajanje i uklonite kabl iz utičnice.
2	U potpunosti ispraznite pelet iz rezervoara.
3	Hermetički zatvorite kotao u čvrstu ambalažu.
4	Pridržavajte se važećih propisa u zemlji instalacije u cilju pravilnog odlaganja.



Prema **direktivi "VEEE" 2012/19 / EU**, ako je kupljena komponenta/oprema označena sledećim simbolom precrtane kante za otpatke na točkovima, to znači da se proizvod na kraju njegovog korisnog veka mora sakupljati odvojeno od drugog otpada.

11. TRAŽENJE KVARA

Prisustvo nekog alarma se identifikuje stvaranjem zvučnog signala (ako je aktiviran) i porukom koja se pojavljuje na kontrolnom panelu.

U slučaju alarmaisključite kotao, pronađite uzrok koji ga je izazvao i ponovo pokrenite kotao u skladu sa normalnom procedurom ilustrovanom u ovom priručniku. Svako stanje alarma, dovodi do hitnog isključivanja kotla. U nastavku se navode alarmi koji se mogu pojaviti na kontrolnom panelu sa uzrocima i rešenjima:

Signalizacija	Problem	Mogući uzroci	Rešenja
AL 1 PREKID STRUJE	Kotao se ne pokreće.	Nema električnog napajanja tokom faze uključivanja.	<ul style="list-style-type: none"> Stavite kotao u stanje OFF/ ISKLJ pritiskom na dugme P4 i ponovite proceduru uključivanja. Ostale operacije oporavka, mora obaviti Servisni centar.
AL 2 SONDA ZA DIM	<ul style="list-style-type: none"> Interveniše u slučaju kvara sonde za detekciju temperature dima. Aktivira se procedura isključivanja. 	<ul style="list-style-type: none"> Sonda je u kvaru. Sonda je iskopčana sa kartice. 	Operacije oporavka, mora obaviti Servisni centar.
AL 3 DIM JE VRUĆ	<ul style="list-style-type: none"> Pojavljuje se u slučaju da sonda za dim detektuje temperaturu dima višu od 280°C. Aktivira se procedura isključivanja. 	<ul style="list-style-type: none"> Preterano unošenje peleta. Smanjena razmena toplote u sistemu. 	<ul style="list-style-type: none"> Regulišite priliiv peleta. Ostale operacije oporavka, mora obaviti Servisni centar.
AL 4 ASPIRAT-U KVARU	<ul style="list-style-type: none"> Pojavljuje se kada je ventilator za usis dima u kvaru. Aktivira se procedura isključivanja. 	<ul style="list-style-type: none"> Ventilator za dim je blokiran. Senzor za kontrolu brzine je u kvaru. Nema električnog napajanja ventilatora za dim. 	Operacije oporavka, mora obaviti Servisni centar.
AL 5 NEUKLJUČI- VANJE	<ul style="list-style-type: none"> U fazi uključivanja, ne pojavljuje se plamen. Aktivira se procedura isključivanja. 	<ul style="list-style-type: none"> Rezervoar za pelet je prazan. Električni otpornik nije ispravan, prijav je ili nije u pravom položaju. Kalibracija punjenja peletom nije pravilna. 	<ul style="list-style-type: none"> Proverite prisustvo peleta u rezervoaru. Proverite procedure uključivanja. Ostale operacije oporavka, mora obaviti Servisni centar.
AL 6 NEMA PELETA	Ložište se ne napaja peletom.	<ul style="list-style-type: none"> Rezervoar za pelet je prazan. Motorni reduktor za punjenje peleta se mora stabilizovati. Motorni reduktor ne unosi pelet. 	<ul style="list-style-type: none"> Proverite prisustvo peleta u rezervoaru. Regulišite priliiv peleta. Ostale operacije oporavka, mora obaviti Servisni centar.

<p>AL 7 BEZBEDNO- SNI UREĐAJ ZA TOPLOTU</p>	<ul style="list-style-type: none"> Pojavljuje se u slučaju intervencije bezbednosnog termostata temperature kanala pužnice. Sistem se zaustavlja. 	<p>Bezbednosni termostat je detektovao temperaturu višu od praga kalibracije radi preteranog zagrevanja donjeg dela rezervoara čime blokira rad motornog reduktora.</p>	<ul style="list-style-type: none"> Pronađite uzrok preteranog zagrevanja. Deblokirajte bezbednosni termostat tako da delujete na dugmetu za oporavak.
<p>AL 8 NEMA DEPRESIJE</p>	<ul style="list-style-type: none"> U fazi rada, peč detektuje pritisak niži od praga kalibracije vakumskog prekidača. Sistem se zaustavlja. 	<ul style="list-style-type: none"> Komora za sagorevanje je prjljava. Cev za dim je začepljena. Vrata za vatru nisu zatvorena. Ventili protiv nadpritiiska su otvoreni-začepljeni. Vakumski prekidač nije ispravan. 	<ul style="list-style-type: none"> Proverite da li su očišćeni dimovod i komora za sagorevanje. Proverite da su vrata hermetički zatvorena. Uverite se da su ventili protiv nadpritiiska zatvoreni. Ostale operacije oporavka, mora obaviti Servisni centar.
<p>AL 9 NEDOVOLJNO VUČENJE</p>	<p>Pojavljuje se kada je protok vazduha za sagorevanje ispod neke određene granice.</p>	<ul style="list-style-type: none"> Komora za sagorevanje je prjljava. Cev za dim je začepljena. Vrata za vatru nisu zatvorena. Ventili protiv nadpritiiska su otvoreni-začepljeni. Senzor masenog protoka vazduha nije ispravan. 	<ul style="list-style-type: none"> Proverite da li su očišćeni dimovod i komora za sagorevanje. Proverite da su vrata hermetički zatvorena. Uverite se da su ventili protiv nadpritiiska zatvoreni. Ostale operacije oporavka, mora obaviti Servisni centar.
<p>AL E PRIT VODE</p>	<ul style="list-style-type: none"> Pojavljuje se kada pritisak vode ne ulazi u vrednosti potrebne za pravilan rad. Sistem se zaustavlja. 	<p>Do toga dolazi kada transdudktor pritiska postavljen na hidrauličnom kolu detektuje niži ili viši pritisak od onog predodređenog.</p>	<p>Proverite uzroke problema i oporavite pritisak kola tako da ga postavite na vrednosti normalnog rada.</p>
<p>AL A BEZB.URED. H₂O</p>	<ul style="list-style-type: none"> Pojavljuje se u slučaju intervencije bezbednosnog termostata temperature vode termografske kamere sa T>95°C. Sistem se zaustavlja. 	<p>Bezbednosni termostat je detektovao temperaturu višu od praga kalibracije radi preteranog zagrevanja vode termoposmatrača čime blokira rad motornog reduktora.</p>	<ul style="list-style-type: none"> Pronađite uzrok preteranog zagrevanja. Deblokirajte termostat koji signalizuje pregrevanje tako da pritisnete dugme za oporavak.
<p>AL B GREŠKA TRIAK PUŽ</p>	<ul style="list-style-type: none"> Do toga dolazi kada motorni reduktor kontinuirano radi i duže od 60 sek. Sistem se zaustavlja. 	<p>Kontrola detektuje da je relej za upravljanje motornim reduktorom u kvaru (kontakti su zalepljeni).</p>	<p>Ostale operacije oporavka, mora obaviti servisni centar.</p>
<p>AL C SONDA ZA VODU S1</p>	<ul style="list-style-type: none"> Pojavljuje se kada sonda za detekciju T vode prikaže T H₂O = 0 °C. Aktivira se procedura isključivanja. 	<ul style="list-style-type: none"> Sonda je u kvaru. Sonda je iskopčana sa kartice. 	<p>Ostale operacije oporavka, mora obaviti servisni centar.</p>
<p>AL D VRUČA VODA S1</p>	<ul style="list-style-type: none"> Pojavljuje se kada temperatura vode pređe neke određene granice . Sistem se zaustavlja. 	<p>Pojavljuje se kada sonda detektuje vrednost višu od 92 °C.</p>	<p>Proverite uzroke problema, popravite kvar i postavite vrednosti normalnog rada.</p>
<p>AL F SONDA ZA VODU S2</p>	<ul style="list-style-type: none"> Pojavljuje se kada sonda za detekciju T vode prikaže T H₂O = 0 °C. Aktivira se procedura isključivanja. 	<ul style="list-style-type: none"> Sonda je u kvaru Sonda je iskopčana sa kartice. 	<p>Operacije oporavka, mora obaviti servisni centar.</p>
<p>AL G VRUČA VODA S2</p>	<ul style="list-style-type: none"> Pojavljuje se kada temperatura vode pređe neke određene granice. Sistem se zaustavlja. 	<p>Pojavljuje se kada sonda detektuje vrednost višu od 92 °C.</p>	<p>Proverite uzroke problema, popravite kvar i postavite vrednosti normalnog rada.</p>
<p>AL I SONDA ZA VODU S3</p>	<ul style="list-style-type: none"> Pojavljuje se kada sonda za detekciju T vode prikaže T H₂O = 0 °C. Aktivira se procedura isključivanja. 	<ul style="list-style-type: none"> Sonda je u kvaru. Sonda je iskopčana sa kartice. 	<p>Operacije oporavka, mora obaviti servisni centar.</p>

AL M OTVORENA VRATA	<ul style="list-style-type: none"> U fazi rada, kotao detektuje otvaranje vrata za vatra i/ili vrata za pepeo. Sistem se zaustavlja. 	<ul style="list-style-type: none"> Vrata za vatra nisu zatvorena. Vrata za vatra nisu zatvorena. Mikro prekidač nije ispravan. 	<ul style="list-style-type: none"> Uverite se da su vrata za vatra i vrata za pepeo hermetički zatvorena. Ostale operacije oporavka, mora obaviti Servisni centar.
AL H VRUĆA VODA S3	<ul style="list-style-type: none"> Pojavljuje se kada temperatura vode pređe neke određene granice. Sistem se zaustavlja. 	Pojavljuje se kada sonda detektuje vrednost višu od 92 °C.	Proverite uzroke problema, popravite kvar i postavite vrednosti normalnog rada.
OČEKIVANJE HLAĐENJA	<ul style="list-style-type: none"> Do toga dolazi ako se kotao odmah ponovo uključi nakon isključivanja. 	Pokušaj deblokade u fazi isključivanja kada je kotao topao u fazi hlađenja.	Deblokada alarma je moguća tek nakon završenog isključivanja.
KVAR SENZ.MAS. PR.VAZD.	<ul style="list-style-type: none"> Do toga dolazi kada se senzor masenog protoka vazduha iskopča. 	Kontrola ne detektuje količinu sagore.vazduha ali ne isključuje kotao, isključuje samo funkcije senzora masenog protoka vazduha.	<ul style="list-style-type: none"> Ostale operacije oporavka, mora obaviti servisni centar.
OPASNOST OD MRAZA	<ul style="list-style-type: none"> Pojavljuje se kada se temperatura vode spusti ispod neke određene temperature. 	<ul style="list-style-type: none"> Kontrola kotla detektuje temperaturu vode ispod 6°C i upozorava na displeju. 	<ul style="list-style-type: none"> Pumpa se uključuje da bi pomerala vodu unutar kola za grejanje. Nadgledajte temperaturu vode na način da se ne spusti ispod 0°C.
VREMENSKI ROK USLUGA	<ul style="list-style-type: none"> Pojavljuje se kada kotao pređe više od 1800 sati rada ili 2000 Kg peleta od poslednje intervencije održavanja. 	Upozorenje o vanrednom održavanju	Operacije čišćenja-vanrednog održavanja i oporavka mora obavljati ovlašćeni servisni centar.

12. ZAHTEV ZA INTERVENCIJOM I REZERVNIM DELOVIMA

Da biste zatražili podršku i/ili rezervne delove, stupite u kontakt sa vašim najbližim prodavcem, uvoznikom za vaše područje ili ovlašćenim Servisnim centrom i navedite jasno sledeće podatke:

- model kotla,
- serijski broj,
- datum kupovine,
- listu rezervnih delova,
- informacije o kvarovima i neispravnostima na koje ste naišli.



Intervencije na komponentama mora obaviti ovlašćeno i/ili kvalifikovano osoblje.



Pre bilo koje intervencije na kotlu, uverite se da se električno napajanje iskopčano i da se kotao ohladio.



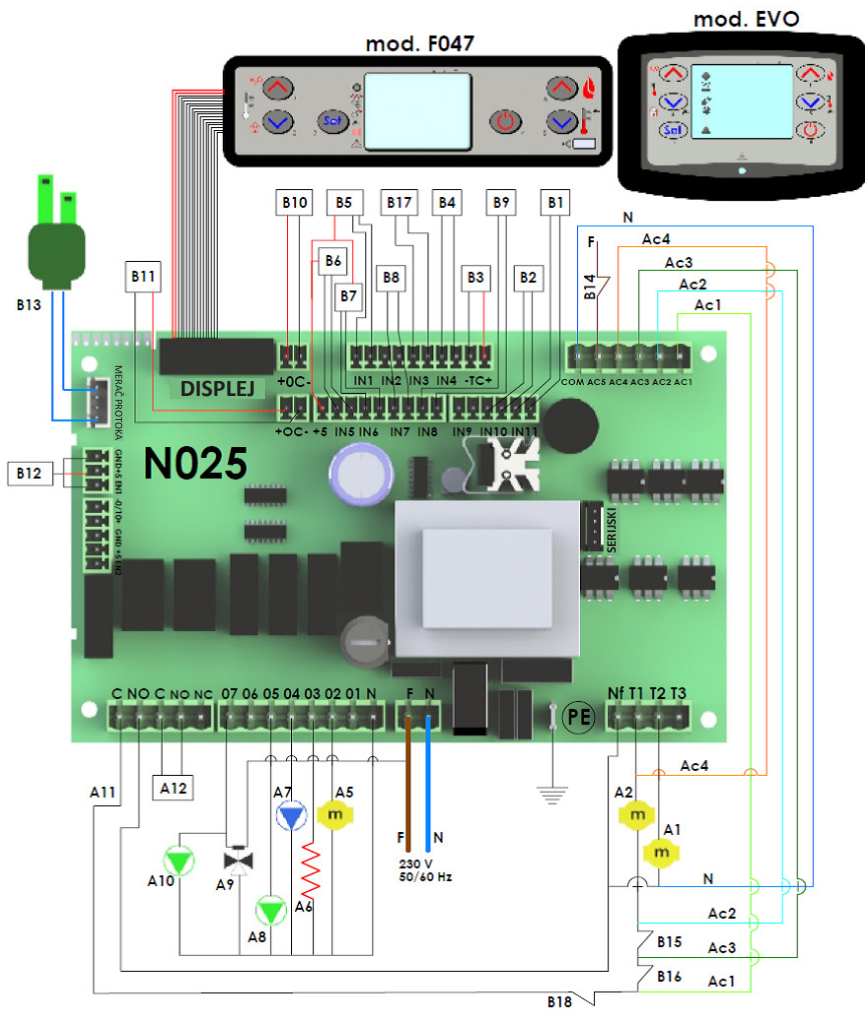
Koristite samo originalne rezervne delove.

13. PRILOZI

13.1 ELEKTRIČNI DIJAGRAM



Pre instalacije kotla u građevinu, proverite vrstu uređaja za grejanje; ako postoji više područja koje je potrebno zagrevati, postavite prikladnu elektronsku centralnu jedinicu za kola sa više zona koja je dostupna kao opcija. Tako nešto je potrebno da bi se sprečilo pregrevanje uređaja zbog istovremenog zatvaranja zonskih ventila i kao posledica blokade polaznog protoka tople vode.



Poz.	Element
A1	Ventilator za dim
A2	Motor pužnice
A5	Motor pužnice dodatni rezervoar
A6	Električni otpornik
A7	Pumpa za grejanje u kombinaciji sa trokrakim ventilom A9
A8	Pumpa za grejanje u kombinaciji sa 2° pumpom A10
A9	Motorizovani trokraki ventil*
A10	Sanitarna pumpa u kombinaciji sa pumpom za grejanje A8
A12	Odobrenje pomoćni kotao AUX/POM*

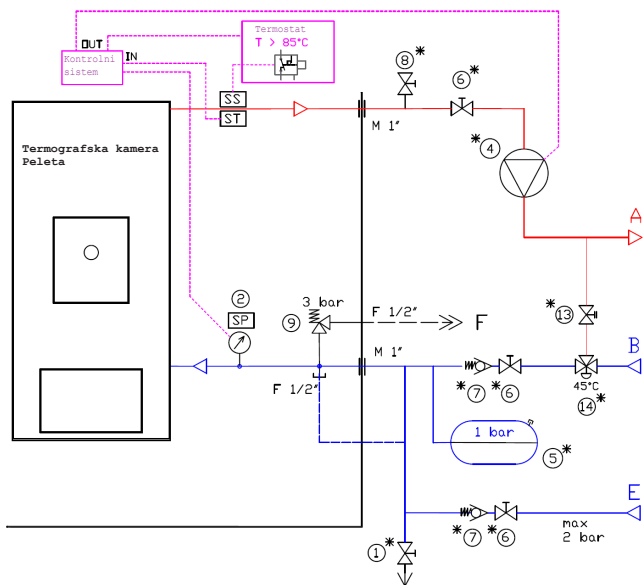
* Opc.

Poz.	Element
B1	Sonda H ₂ O bezbedn.uređ.kotla (S1)
B2	Sonda H ₂ O grejanje (S2)
B3	Sonda za dim
B4	Prostorni termostat / Termostat pufera za grejanje*
B5	Transduktor pritiska H ₂ O
B6	Nivo peleta 1
B7	Nivo peleta 2
B8	Sonda H ₂ O bojler za sanitarnu vodu (S3)
B9	Merač protoka / termostat bojlera za sanitarnu vodu*
B12	Enkoder naprave za odvod dima
B13	Senzor masenog protoka vazduha
B14	Merač pritiska
B15	Bezbednosni termostat peleta
B16	Bezbednosni termostat H ₂ O
B17	Prostorna sonda
B18	Bezbednosni mikroprekidač vrata za vatru-pepeo

* Opc.

13.2 HIDRAULIČNI DIJAGRAM

Hidraulični dijagram Kotla na pelet mod. EASYFIRE 05-2017



KAZALO

Poz.	Element
1	Slavina za pražnjenje
2	Senzor pritiska / manometar
4	Cirkulator
5	Ekspanzioni sud sa membranom
6	Slavina / Ventil za presretanje
7	Nepovratni ventil
8	Oduška termografske kamere / kola
9	Bezbednosni ventil P maks 3 bara
10	Bezbednosni ventil P maks 6 bara
11	Merač protoka
12	Pločasti izmenjivač za sanitarnu vodu
13	Ventil za uravnoteženje kola
14	Termostatički automatski ventil
SS	Bezbednosni senzor T > 85 °C
ST	Temperaturni senzor za vodu
SP	Senzor pritiska kola
*	Hidraulične komponente koje treba uneti u sistem tokom instalacije se NE prilažu sa uređajem
A-POLAZNI DEO	Grejanje muški komad 1"
E-Napajanje	vodovod F1/2"
F-PRAŽNENJE DEO	Grejanje muški komad 1"
F-Pražnjenje vode tokom previsokog pritiska	F1/2"

13.3 DIAGRAM PROIZVODA

KARTICA PROIZVODA (EU 2015/1187)

IT - Scheda prodotto ES - Ficha del producto
 EN - Product fiche SRB - Kartica proizvoda
 FR - Fiche de produit BG - Продуктов фиш
 DE - Produktdatenblatt HR - Kartica proizvoda



N° identificazione doc:

Ident.No. - N° Ident. - Ident. nummer

No de ident. - Identifikacioni broj dok. - Идентификационен №

na dok.: - Br. Identifikacije dok.:

SP_EASYFIRE_17-39

Emesso da:

Issued by - Emise par - Herausgegeben von Emitido por -
Izdao - Издаден от - Izdao

COLA S.r.l.

Tipo di apparecchio e uso:

Type of equipment and use

Type d'appareil et de utilisation

Gerätetyp und Verwendung

Tipo de dispositivo y el uso

Vrsta uređaja i upotreba

Врста уређаја и употреба

Vrsta uređaja i namjena

Caldaia per riscaldamento con alimentazione automatica a pellet di legno.

Heating boilers with automatic feeding wood pellet.

Chauffage chaudière à alimentation automatique de granulés de bois.

Heizkessel mit automatischer Zuführung von Holzpellets.

Caldera de pellets de madera con alimentación automática.

Kotao za grejanje sa automatskim napajanjem drvenim peletom.

Kotao za grijanje s automatskim napajanjem drvenog peleta.

Nome e indirizzo del fabbricante:

Name and address of the manufacturer

Nom et adresse du fabricant

Name and Anschrift des Herstellers

Nombre y dirección del fabricante

Naziv i adresa proizvođača

Име и адрес на производителюна

ime i adresa proizvođača

COLA S.r.l.

Viale del Lavoro, 7/9 - 37040 - Arcole (VR)

+39 045 6144043 / +39 045 6144048

Info@anselmoccola.com

Marchio commerciale: Trade/mark - Марке - Marken - Marca - Трговачка марка - Търговска марка - Трговински назив брэнда	Ferrolli				
	EASYFIRE				
Modello: Type designation - Modèle - Modell Modelo - Model - Модел - Model	17	24	29	35	39
Classe di efficienza energetica: Energy efficiency class Classe d'efficacité énergétique Energieeffizienzklasse Clase de eficiencia energética Klasa energetske efikasnosti Клас на енерпајна ефективнос Разред енергетске учинковости	A+	A+	A+	A+	A+
Potenza termica nominale 'Pn' in kW: Nominal heat output 'Pn' in kW Puissance calorifique nominale 'Pn' en kW Nennwärmeleistung 'Pn' in kW Potencia nominal 'Pn' en kW Nominalna toplotna snaga 'Pn' u kW Номинална топлинна излазност 'Pn' e kW Nominalna toplinska snaga 'Pn' u kW	16	22	27	32	35
Indice di efficienza energetica 'IEE': Energy Efficiency Index 'EEI' Indice de l'efficacité énergétique 'IEE' Energieeffizienzindex 'EEI' Indice de Eficiencia Energética 'IEE' Klasa energetske efikasnosti 'IEE' Индекс на енерпајна ефективнос 'IEE' Разред енергетске учинковости 'IEE'	123	123	117	117	116
Efficiencia energetica stagionale del riscaldamento d'ambiente 'ns' in %: Seasonal space heating energy efficiency 'qs' in % Efficacité énergétique saisonnier du chauffage 'qs' en % Jahreszeitlich Energieeffizienz von Raumheizung 'qs' in % Eficiencia energética estacional de calefacción 'qs' en % Sezonska energetska efikasnost zagrevanja prostora 'qs' od % Сезонна енерпајна ефективнос на отоплењем 'qs' e % Sezonska energetska učinkovitost grijanja prostora 'qs' u %	83	83	80	80	79

Rispettare le avvertenze e le indicazioni di installazione e manutenzione periodica riportate nei capitoli del manuale di istruzioni.

Comply with the warnings and instructions concerning installation and routine maintenance provided in the instruction manual.

Respecter les avertissement et les indications de installation et entretien périodique rapporté dans les chapitres de le manuel d'instructions.

Beachten Sie die Warnungen und Hinweise auf die Installation und regelmäßige Wartung in der Bedienungsanleitung.

Respete las advertencias y las indicaciones de instalación y mantenimiento periódico, detalladas en los capítulos del manual de instrucciones.

Poštujte upozorenja i uputstva o instalaciji i periodičnom održavanju navedena u poglavljima priručnika za uputstva.

Спазишите предупређења и упутства за монтаж и периодичну подршку, дадени е знаште на рјучевојство о инстрүкцију.

Poštivati upozorenja i upute za ugradbu i povremeno održavanje navedene u poglavljima priručnika s uputama.

Ferrolli spa - Sede legale ed amministrativa 37047 San Bonifacio (Vr) - Via Rionda 78/A - Tel. +39.045.6138411
 CFIP/IA 02096470239 - Cap.Soc. € 1.000.000.010.00 I.v. - Fax Amministrazione +39.045.610.03.17
 Fax Fatturazione: +39.045.610.08.64 - Fax Comm.Italia: +39.045.610.09.33 - Fax Comm.estero: +39.045.610.02.33
 Fax Assistenza: +39.045.610.07.98 - E-mail: info@ferrolli.it - on line: www.ferrolli.it

30-03-2017

SP_EASYFIRE_17-39_M7

Гаранционна карта

Настоящата търговска гаранция е валидна за уредите, работещи на пелети и предназначени за търговската мрежа, продавани и монтирани само на територията на Италия.

Европейската директива 1999/44/ЕО разглежда някои аспекти на продажбата и на гаранциите на потребителските стоки и урежда взаимоотношенията между Краен продавач и Потребител. Въпросната директива предвижда, че в случай на несъответствие на продукта, Потребителят има право на претенции по отношение на Крайния продавач, за да може дефектите, установени в срок от 24 месеца от датата на доставка, да бъдат отстранени без разходи за него. Въпреки че не е Краен продавач по отношение на Потребителя, фирмата производител все пак възнамерява да подпомогне отговорността на Крайния продавач със своята търговска гаранция, предоставена чрез собствената ѝ мрежа за техническо обслужване, оторизирана при посочените по-долу условия.

Предмет на гаранцията, валидност и срок

Предмет на настоящата търговска гаранция е възстановяването на съответствието на благого без разходи за потребителя, при уточнените по-долу условия. Фирмата производител дава гаранция за всички фабрични и работни дефекти на продадените уреди за период от **24 месеца от датата на доставка, документирана** посредством редовен документ за покупка, стига последната да е осъществена до 3 години от датата на произвеждане на уреда.

Уредът трябва да бъде монтиран в съответствие с професионалните правила и действащите стандарти, следвайки указанията, съдържащи се в ръководствата. Монтирането трябва да се извършва от квалифициран персонал и на отговорността на лицето, което му възлага тази задача; монтажникът е отговорен за монтажа и добрата работа на монтирания уред. До 30 дни включително от пускането в експлоатация клиентът, на свои разходи, трябва да поиска от някой оторизиран център за обслужване първата проверка и съответното активиране на гаранцията. Тази първа проверка на уреда трябва да се извърши преди приключване на евентуални зидарии (оформяне на аспираторни шапки, облицовки, боядисване и др.); фирмата производител не поема никаква отговорност за евентуални щети и съответните разходи за възстановяване на довършителните работи, дори и същите да са изпълнени вследствие на подмяна на дефектни детайли. Настоящата търговска гаранция не може да се активира след изминаване на повече от 30 дни от пускането в експлоатация.

Начин на предявяване на гаранционни права

Евентуални естетични дефекти по керамиката и майоликата или по която и да е видима метална част трябва да се установяват незабавно, в момента на доставката, в противен случай гаранцията отпада; сигналите, подавани след този момент, се изключват от гаранцията.

В случай на повреди или неизправности, настъпили по време на нормалната работа, Клиентът трябва да заяви намесата на местния оторизиран център за обслужване в срок от 30 дни от установяване на проблема.

Имената на оторизираните центрове за обслужване може да откриете посредством уеб сайта или телефонния номер на фирмата производител. Разходите за намесата им са за сметка на фирмата производител, като остават в сила изключенията, предвидени и посочени в настоящата Гаранция. Гаранционните намеси не променят началната дата на гаранцията и не удължават гаранционния срок.

Изключения

От настоящата гаранция са **изключени несъответствията**, причинени от:

- транспортиране, което не е извършено от фирмата производител;
- несъблюдаване на инструкциите и предупрежденията, предвидени от фирмата производител и посочени в ръководствата за експлоатация и поддръжка, предоставени заедно с уреда;
- погрешен монтаж или несъблюдаване на указанията за монтаж, предвидени от действащата нормативна уредба в тази област и от фирмата производител, както са посочени в ръководствата за експлоатация и поддръжка, предоставени заедно с уреда;
- неспазването на правилата и/или разпоредбите, предвидени от действащите закони и/или правилници, по-специално писма на или недостатъчна периодична проверка;
- неподходящи операции или липса на операции по периодична редовна и извънредна поддръжка, предвидени в ръководството за експлоатация и поддръжка на уреда (операции по поддръжка за почистване на уреда, димната връзка и дымохода);
- необичайна работа или аномалии от всякакъв вид при захранването на електрическите, хидравлични инсталации и/или при отвеждането в дымохода;
- използване на горива, които не съответстват на видовете и количествата, посочени в ръководството за експлоатация и поддръжка;
- използване на неоригинални резервни части;
- корозия от конденз или агресивност на водата, причинени от неподходящото третиране на подаваната вода или от погрешно третиране за отстраняване на наслагванията;
- повреждане от химико-физични агенти, замръзване, блуждаещи токове, гръм, атмосферни явления;
- небрежност, недобро използване, нерегламентирани вмешателства или технически намеси, извършвани по уреда от неоторизиран персонал, който не е част от мрежата оторизиран центровете за обслужване;
- форсмажорни обстоятелства, независещи от волята и от контрола на фирмата производител.

Освен това от предмета на настоящата гаранция са **изключени**:

- всички части, подложени на нормално износване вследствие на използване: гарнитурите, ръкохватки, стъкло, части от вермикулит-огнеупорни, външни части от метал или керамика-майолика, скарта, отклоняващи устройства за пламък и дим, батерии, предпазители и др.;
- промени на цвета, повърхностни пукнатини и леки разлики в размерите на частите от майолика/керамика (не са причина за предявяване на гаранционни права, тъй като са част от естествените характеристики на уреда);
- евентуални намеси по регулиране или тарниране на уреда във връзка с качеството на пелетите, вида монтаж и/или параметрите за настройване (часовник, хронотермостат, режим на работа и др.);
- евентуални намеси по регулиране и контрол по хидравличната инсталация (разбокуване на помпата, регулиране на налягането на разширителния съд, обезвъздушаване и др.);
- актуализиране на софтуера на електронното управление, което не е договорено с оторизиран център за обслужване;
- награвелната камера или теплообменникът в уреда, в случай че във външната верига не е поставено подходящо устройство против конденз, което да гарантира температура на връщане, не по-ниска от 45-50 °С (само за хидромодели);
- всички евентуални дейности и/или операции за достъп до уреда (демантиране на подвижни части или стени, поставяне на скелета или друго).

Отговорност

Изброените по-горе условия на търговската гаранция са единствените, предлагани от производителя; никоя трета страна няма право да променя условията на настоящата гаранция или да предоставя други условия, писмено или устно.

Всякава отговорност на фирмата производител за преки и/или непреки щети се изключва, независимо от причината, поради която са настъпили, зависещи от или свързани с уреда; изключва се възможността за всякакви обезщетения или хипотези за периода на повреда или престой на уреда.

Законови права

Настоящата гаранция се добавя и не нарушава правата на потребителя, предвидени от Директива 1999/44/ЕО и от съответното решение за приложението ѝ: Законодателен декрет №206 от 6.09.2005. Всички спорове относно настоящата гаранция се отнасят към Съда във Верона, от чиято ексклузивна компетентност са.

1. ИДЕНТИФИКАЦИЯ.....	128	
1.1 Идентификация на оборудването	128	
1.2 Идентификация на производителя	128	
1.3 Референтна нормативна уредба.....	128	
1.4 Идентификационна табелка	128	
1.5 Общ предговор	128	
1.6 Общи положения	129	
2. ОБЩА ИНФОРМАЦИЯ	129	
2.1 За кого е предназначено ръководството ..	129	
2.2 Доставка и съхранение	129	
2.3 Цел и съдържание на ръководството	129	
2.4 Символи, използвани в ръководството.....	129	
2.5 Отговорност на производителя	129	
2.6 Характеристики на ползвателя.....	130	
3. БЕЗОПАСНОСТ	130	
3.1 Общи предупреждения за безопасност... 130		
3.2 Предпазни устройства.....	131	
4. ОПИСАНИЕ НА ОБОРУДВАНЕТО	132	
4.1 Предвидена употреба	132	
4.1.1. Разумно предвидима неправилна употреба ...	132	
4.2 Задължения и забрани.....	132	
4.2.1. Задължения.....	132	
4.2.2. Забрани.....	133	
4.3 Технически данни	133	
4.4 Характеристики на горивото	134	
4.5 Техническо описание.....	135	
4.6 МОНТАЖЕН ПЛАН	135	
4.7 Основни части.....	136	
5. ТРАНСПОРТИРАНЕ И МОНТАЖ.	137	
5.1 Увод	137	
5.2 Опаковка	137	
5.2.1. Преместване на опаковката.....	137	
5.2.2. Отстраняване на опаковката.....	138	
5.3 Позициониране и техническо помещение	139	
5.3.1. Позициониране и ограничения.....	139	
5.3.2. Котелно помещение	139	
5.4 Монтиране.....	140	
5.5 Свързване към инсталациите	141	
5.5.1. Свързване за отвеждане на горивния дим.....	141	
5.5.1.1. Видове монтаж	141	
5.5.2. Свързване към външен входен отвор за въздух ..	142	
5.5.3. Електрическо свързване	143	
5.5.4. Хидравлично свързване	144	
5.5.4.1. Зареждане на инсталацията с вода.....	144	
5.5.4.2. Инсталация за битова вода.....	145	
6. КОМАНДИ.....	145	
6.1 Описание на командния панел.....	145	
6.1.1. Сигнализация за състояние	146	
6.1.2. Достъп до менютата	146	
6.2 Описание на структурата на менюто	147	
6.2.1. Меню 01 - Настройки хроно.....	148	
6.2.2. Меню 02 - Потребителски регулирания.....	149	
6.2.3. Меню 03 - Потребителски настройки.....	150	
6.2.4. Меню 04 - Състояние на котела.....	151	
6.2.5. Меню 05 - Регулиране от техника	151	
6.2.6. Използване на външен термостат - хронотермостат	151	
7. УПОТРЕБА НА КОТЕЛА	151	
7.1 Управление преди запалването	151	
7.2 Отваряне - Затваряне на вратата на горивната	камера	152
7.3 Процедура по зареждане на пелети	153	
7.4 Фаза на стартиране	153	
7.5 Работна фаза.....	154	
7.5.1. Промяна на настройката на температурата на	водата.....	155
7.5.2. Почистване на решетката.....	155	
7.5.3. Битова гореща вода с бърз топлообменник.....	155	
7.5.4. Битова гореща вода с акумулиращ бойлер ...	155	
7.5.5. Инсталация с буферен съд / топлоакумулиращ	резервоар.....	156
7.6 Процедура по изключване	156	
8. ПОЧИСТВАНЕ.....	157	
8.1 Общи предупреждения	157	
8.2 Таблица за почистването	157	
8.3 Операции по почистване	157	
8.3.1. Почистване на решетка - поставка за решетка ..	157	
8.3.2. Почистване на контейнера за пепел	158	
8.3.3. Почистване на вентилаторния модул за екстракция	на дима и на горивната камера.....	158
8.3.4. Почистване на датчика за масов разход на въздух	158	
8.3.5. Почистване на димна връзка - димоход	158	
8.3.6. Почистване на топлообменниците с устройство за	разклащане на завихрителите	159
9. ИЗВЪНРЕДНА ПОДДЪРЖКА	159	
10. СЪХРАНЕНИЕ И ИЗХВЪРЛЯНЕ ...	159	
10.1 Оставяне в покой за периоди на престой без	работа.....	159
10.2 Изхвърляне	160	
11. ТЪРСЕНЕ НА ПОВРЕДИ	160	
12. ЗАЯВКА ЗА НАМЕСА И РЕЗЕРВНИ	ЧАСТИ.....	162
13. ПРИЛОЖЕНИЯ	162	
13.1 Електрическа схема	162	
13.2 Хидравлична схема	165	
13.3 ПРОДУКТОВ ФИШ	166	

1. ИДЕНТИФИКАЦИЯ

1.1 ИДЕНТИФИКАЦИЯ НА ОБОРУДВАНЕТО

Вид оборудване	ПЕЛЕТЕН КОТЕЛ
Модел	EASYFIRE 29 - 35 - 39
Гориво	ДЪРВЕСНИ ПЕЛЕТИ

1.2 ИДЕНТИФИКАЦИЯ НА ПРОИЗВОДИТЕЛЯ

Производител	COLA S.r.l. Viale del Lavoro, 7/9 37040 Arcole (Verona) - Italia Tel. +39 045 6144043 - Fax +39 045 6144048 www.colastufe.com
--------------	--

1.3 РЕФЕРЕНТНА НОРМАТИВНА УРЕДБА

Оборудването **съответства** на следните директиви и технически стандарти:

2006/42/ЕО	Директива за машини
2014/35/ЕС	Директива за ниско напрежение
2014/30/ЕС	Директива за електромагнитна съвместимост
2011/65/ЕС	RoHS2 - Ограничение на използването на опасни вещества в електрически и електронни уреди
UNI EN 303-5	Котли за твърди горива, с ръчно и автоматично подаване, с номинална мощност до 500 kW

По-долу са посочени някои референтни стандарти за монтирането на уреда:

UNI 10683:2012	Топлогенератори на дървен материал или други твърди биогорива - Проверка, монтаж, контрол и поддръжка (за термохимична мощност при пещта под 35 kW)
UNI 8065	Третиране на води в битови инсталации
UNI 9182	Инсталации за подаване и разпределение на студена и топла вода (битова)
UNI 10412-2	Изисквания за безопасност за инсталации с уреди за отопление от битов тип, захранвани с твърдо гориво с вграден котел, с обща мощност на пещта не повече от 35 kW
EN 12828	Проектиране на отоплителни инсталации
EN 1443	Общ стандарт за комините
EN 60335	Безопасност на електрическите уреди от битов тип и сходни

1.4 ИДЕНТИФИКАЦИОННА ТАБЕЛКА

Идентификационната табелка се вижда от вътрешната страна на вратичката на бункера за пелети или върху задната стена на котела. Върху нея са посочените техническите данни за уреда, включително фабричен номер, маркировка ЕО (СЕ), лабораторията за изпитване и референтният тестов доклад.

1.5 ОБЩ ПРЕДГОВОР

Всички права са запазени. Никакъв част от това ръководство с инструкции не може да бъде възпроизведена или изпращана с каквито и да е електронни или механични средства, включително чрез ксероксно копие, запис или каквато и да е друга система за запаметяване и информирание, за други цели, различни от използването само за лични цели от купувача, без изричното писмено разрешение на Производителя. Производителят не е отговорен по никакъв начин за последствията, произтичащи от евентуални погрешни операции, извършени от ползвателя.

1.6 ОБЩИ ПОЛОЖЕНИЯ

Всички инструкции за експлоатация и поддръжка, както и препоръките, описани в това ръководство, трябва да бъдат спазвани. За постигане на оптимални резултати, фирмата производител препоръчва операциите по почистване и поддръжка да се извършват редовно, за да може оборудването да се поддържа във възможно най-добро състояние. Производителят дава гаранция за продуктите си съгласно валидните понастоящем стандарти, с изключение на частите, които подлежат на нормално износване. Относно гаранционните условия се обръщайте към вносителя или оторизирания представител на фирмата, който може да допълни задължителния гаранционен срок с допълнителен срок на своя абсолютно ексклузивна отговорност. Гаранцията за продукта отпада при каквито и да е проблеми, счупвания или инциденти, дължащи се на неспазване или неприлагане на указанията, дадени в настоящото ръководство.

Производителят благодари за доверието, което сте му гласували, закупувайки този продукт.

2. ОБЩА ИНФОРМАЦИЯ

2.1 ЗА КОГО Е ПРЕДНАЗНАЧЕНО РЪКОВОДСТВОТО

Настоящото ръководство е предназначено за потребителя на инсталацията за отопление/битова гореща вода и представлява неразделна част от уреда. Уредът представлява котел, захранван единствено с дървесни пелети, работещ на автоматичен режим и целящ загряване на вода за битово отопление/битова вода до температура под температурата на кипене. Той трябва да се монтира в помещения и да се свързва към отоплителна инсталация, оразмерена въз основа на неговите работни характеристики и топлинна мощност.

2.2 ДОСТАВКА И СЪХРАНЕНИЕ

Ръководството се предоставя на **хартиен носител**.

Проверете дали уредът е винаги окомплектован с ръководството и при продажба, прехвърляне на друг собственик или монтиране на друго място проверявайте дали то е налице, така че да може да се правят справки във всеки един момент.

В случай на изгубване или повреждане изисквайте копие от оторизирания Център за техническо обслужване.

2.3 ЦЕЛ И СЪДЪРЖАНИЕ НА РЪКОВОДСТВОТО

Целта на ръководството е да предостави основна и базова информация за правилния монтаж, поддръжка и експлоатация на уреда. Стриктното съблюдаване на описаната в него информация гарантира висока степен на безопасност и функционалност на котела.

2.4 СИМВОЛИ, ИЗПОЛЗВАНИ В РЪКОВОДСТВОТО

Символ	Описание
	ВНИМАНИЕ! Показва предупреждения или процедури, свързани с безопасността на оператора.
	ВАЖНО! Показва предупреждения или информация, които са от особена важност, но които не водят до нарушаване на безопасността на оператора.



ВНИМАНИЕ!

Показва предупреждения или процедури, свързани с безопасността на оператора.



ВАЖНО!

Показва предупреждения или информация, които са от особена важност, но които не водят до нарушаване на безопасността на оператора.

2.5 ОТГОВОРНОСТ НА ПРОИЗВОДИТЕЛЯ

С предоставянето на настоящото ръководство Производителят не поема никаква пряка или непряка гражданска и наказателна отговорност, дължаща се на:

- монтаж, който не съответства на действащите стандарти в страната и на директивите за безопасност;
- частично или пълно несъблюдаване на инструкциите, дадени в това ръководство;

- монтиране от страна на неквалифициран или неинструктиран персонал;
- експлоатация, която не съответства на посочената в директивите за безопасност;
- модификации и поправки, неразрешени от Производителя, направени по котела;
- използване на неоригинални резервни части или такива, които не са специално произведени за този модел уред;
- недостатъчна поддръжка;
- извънредни събития.

2.6 ХАРАКТЕРИСТИКИ НА ПОЛЗВАТЕЛЯ

Ползвателят на котела трябва да бъде възрастен и отговорен човек, притежаващ необходимите технически познания за извършване на редовната поддръжка на компонентите на уреда.



Внимавайте децата да не се доближават до котела, докато той работи, с намерението да си играят там.

3. БЕЗОПАСНОСТ

3.1 ОБЩИ ПРЕДУПРЕЖДЕНИЯ ЗА БЕЗОПАСНОСТ



Преди да работите по уреда, трябва да сте запознати с местоположението и функцията на командите, оперативните инструкции и инструкциите за безопасност, съдържащи се в настоящото ръководство.

Уредът може да се използва от деца над 8-годишна възраст или от лица с ограничени физически, сензорни или умствени способности, или неопитни или непритежаващи необходимите познания, стига да го правят под надзор или след като са получили инструкции относно безопасната експлоатация на уреда и след като са разбрали свързаните с него опасности.

Децата трябва да бъдат под надзор и да проверявате дали не играят с уреда и в монтажното помещение.

Забранено е уредът да работи с отворени врата на горивната камера и/или врата на чекмеджето за пепел.

Котелът не трябва да се използва като инсинератор. Той трябва да се използва само и единствено за загреване на водата на инсталацията за отопление и/или битова вода, използвайки като единствено гориво дървени пелети с характеристиките, описани в настоящото ръководство.

За запалването не използвайте запалими течности или вещества.

Забранено е да боравите с леснозапалими или експлозивни вещества в близост до котела по време на работата му.

Избягвайте директния контакт с частите на уреда, които може да се нагреят до високи температура по време на работа.

Осигурете стайна температура между 0°C и 35°C в помещението на монтаж, като избягвате твърде висока влажност на въздуха (напр. при наличие на спално бельо, прострачно за сушене).

За запалването не използвайте запалими течности или вещества.

Забранено е да променяте предпазните или регулиращи устройства без изричното разрешение на производителя.

Всякакви вмешателства и/или неразрешена подмяна на неоригинални детайли на котела може да причинят опасност за невредимостта на потребителя и освобождават производителя от всякаква гражданска и наказателна отговорност.

Извършвайте поддръжка на котела редовно, поне веднъж годишно, като планирате мероприятията навреме с персонала на оторизирания Център за техническо обслужване.

Използвайте само оригинални резервни части, препоръчвани от производителя.

3.2 ПРЕДПАЗНИ УСТРОЙСТВА

С цел гарантиране на пълна безопасност на ползвателя, котелът е снабден с редица предпазни устройства.

Устройство	Описание
Безопасност на димоотвеждането	В случай че не се достигне определена стойност на вакуум или димоотвеждането е запушено, вакуумстатът усеща липсата на вакуум в горивната камера или датчикът за масов разход на въздух установява липсата на струя горивен въздух и спира работата на двигателя за въртене на шнека чрез електронното управление, като предупреждава потребителя за проблема със съобщение върху командния панел „AL8 ЛИПСВА ВАКУУМ” или „AL9 НЕДОСТ. ТЯГА”.
Защита от свръхналягане в горивната камера	Евентуални и/или внезапни свръхналягания на горивния дим в камерата и в димоотводите се изхвърлят посредством отваряне на предпазните вентили, разположени над вратата на контейнера за пепел.
Прегряване - Предпазни термостати	Има два температурни датчика, свързани към съответните предпазни термостати, които автоматично деактивират подаването на пелетите в случай на прекомерно загряване. В такъв случай вентилаторът за екстракция и/или вентилаторите продължават да работят, като позволяват бързо охлаждане на уреда. Проблемът се показва върху командния панел посредством съобщението „AL 7 ТЕРМОЗАЩИТА”. В случай на сработване процедурирайте както следва: <ul style="list-style-type: none"> ▪ Оставете котела да се охлажда поне 45 минути. ▪ Върнете термостата в първоначалното му състояние, като натиснете бутона близо до ключа зад котела (фигурата отстрани), след като сте отстранили защитата, и по-точно: <ul style="list-style-type: none"> T1 - термостат за температурата на водата в нагревателната камера T2 - термостат за температурата в канала (шнеков механизъм) за подаване на пелети ▪ Рестартирайте котела като нормално стартиране. Температура на сработване на термостата в бункера за пелети: > 85°C Температура на сработване на термостата в нагревателната камера: > 95°C
Защита срещу връщане на пламъка при канала (шнеков механизъм) за подаване на пелети	Решенията, които не позволяват връщане на пламъка, са: <ul style="list-style-type: none"> ▪ подналягане в горивната камера. ▪ сифонната форма на канала (шнеков механизъм) за подаване на пелети. ▪ защита при температурата на бункера.
Електрическо устройство за защита от свръхток	Уредът е защитен от свръхток посредством предпазител/и от 2A, поставени при захранването на електронната платка.
Защита от свръхналягане на водната верига	Евентуално свръхналягане на водата в камерата от P>3 bar се изпуска посредством сработването на предпазния вентил, монтиран при водната инсталация на горивната камера.
Повреда на вентилатора за екстракция на дима	Ако вентилаторът за екстракция на дима спре по каквато и да е причина, електронното управление мигновено блокира подаването на пелети, като показва съобщение „AL4 ПОВРЕДЕН АСПИРАТ”.

Защита на отварянето на вратата на горивната камера - вратата на контейнера за пепел	Предпазният микропрекъсвач сработва в момента, в който установи отваряне на вратата на горивната камера или на контейнера за пепел по време на нормалната работа на котела. Електронното управление мигновено блокира подаването на пелети, като показва съобщение „ AL M ОТВОРЕНА ВРАТА “.
---	--

4. ОПИСАНИЕ НА ОБОРУДВАНЕТО

4.1 ПРЕДВИДЕНА УПОТРЕБА

Котелът е проектиран за загряване на вода, предназначена за битово отопление и за инсталацията за битова вода.

Разрешена работа	Разрешено гориво
Загряване на вода, предназначена за битово отопление и за инсталацията за битова вода.	Дървесни пелети, съответстващи на стандарт: <ul style="list-style-type: none"> ▪ DIN plus 51731, или ▪ UNI EN 17225-2, или ▪ Ö-Norm M 7135.

Машината е проектирана и произведена, за да работи безопасно при положение, че:

- се монтира при спазване на техническите стандарти, действащи в страната на монтаж, и на добрите професионални правила.
- се използва в границите, посочени в договора и в настоящото ръководство;
- се спазват процедурите за експлоатация, описани в ръководството;
- редовната поддръжка се извършва в посочените срокове и по посочените начини;
- ако е необходима, извънредната поддръжка се възлага своевременно за извършване;
- предпазните устройства не се отстраняват и/или избягват.

4.1.1. РАЗУМНО ПРЕДВИДИМА НЕПРАВИЛНА УПОТРЕБА

Разумно предвидимата неправилна употреба е посочена по-долу:

- подгряване на хранителни продукти;
- отопление на пожароопасни и/или взривоопасни зони;
- сушене на облекло или сходни.

Всяка друга употреба на уреда, различна от предвидената, трябва да бъде предварително писмено разрешавана от Производителя. При липса на такова писмено разрешение, употребата трябва да се смята за „неподходяща“; затова Производителят не поема никаква отговорност за щети, евентуално нанесени на предмети или хора и всякакъв вид гаранция се счита за отпаднал.

4.2 ЗАДЪЛЖЕНИЯ И ЗАБРАНИ

4.2.1. ЗАДЪЛЖЕНИЯ

- Прочетете настоящото ръководство с инструкции, преди да извършите каквато и да е операция по котела.
- Не използвайте котела по неподходящ начин, тоест за нужди, различни от посочените в част „**ПРЕДВИДЕНА УПОТРЕБА**“.
- Извършвайте операциите по поддръжка винаги при изгасен котел.
- Свързвайте котела към димоход, отговарящ на изискуемия съгласно нормативната уредба.
- Свържете котела към аспирацията посредством тръба или входен отвор на въздухопровод отвън.
- Изпълнявайте операциите по почистване в сроковете, посочени в настоящото ръководство.
- Използвайте оригинални резервни части, препоръчвани от Производителя.
- Строго е забранено използването на запалими течни горива за запалването.
- Строго е забранено да монтирате котела в спални, бани и като цяло в помещения, където вече има един отоплителен уред без независим приток на въздух.
- Дръжте на необходимата предпазна дистанция предмети, които не издържат на топлина и/или са запалими.
- В печката трябва да се слагат само и единствено дървени пелети, притежаващи характеристиките, описани в настоящото ръководство.

4.2.2. ЗАБРАНИ

Крайните потребители не трябва:

- да отстраняват или модифицират без разрешение предпазните, сигнализационни или контролни устройства;
- да извършват по собствена инициатива операции или маневри, които не са от тяхната компетентност и които може да нарушат безопасността - собствената им или тази на други лица;
- да подменят или модифицират някои компоненти на котела;
- да използват продукти, различни от дървените пелети;
- да използват котела като инсинератор;
- да използват запалими или експлозивни вещества в близост до котела по време на работата му;
- да използват котела с отворена врата на горивната камера и на контейнера за пепел;
- в никакъв случай да затварят входните отвори за горивен въздух и тези за излизане на дима.

4.3 ТЕХНИЧЕСКИ ДАННИ

Общи данни		EASYFIRE 29	EASYFIRE 35	EASYFIRE 39
Габаритни размери (Н x L x P)	mm	1300 x 700 x 700		
Макс. температура на водата, която може да се настрои	°C	80°C		
Макс. работно налягане на водата	bar	3 0,3		
Вместимост на вода в нагревателната камера	l	30		
Хидравлични връзки за загряване	"	1		
Вместимост на бункера за пелети	kg	68		
Клас на котела реф. EN303-5 2012		5		
Загуби на налягане от страната на котла ΔT 10K	mbar	386,9	521,7	624,7
Загуби на налягане от страната на котла ΔT 20K	mbar	96,73	130,4	156,2
Температура на изхода на дима *	°C	134,3 - 62,6	148,6 - 62,6	159,5 - 62,6
Дебит на дима *	g/s	14,1 - 5,4	16,3 - 5,4	18,2 - 5,4
Тяга на дымохода мин - макс	Pa mbar	10 - 14 0,10 - 0,14		
Диаметър на тръбите за отвеждане на дима	mm	100		
Електрическо захранване		230 V - 50 Hz - 2A		
Електрическа консумация	W	Запалване 440 - Стендбай 3 Ном.м. 85 - Нам.м. 30		
Тегло на празния уред	kg	281	281	281
Максимален отопляем обем с необходимо количество енергия от около 35 W/m ³ .	m ³	740	880	950

* при номинална мощност и намалена мощност

Мощности		EASYFIRE 29	EASYFIRE 35	EASYFIRE 39
Генерирана полезна топлинна мощност *	kW	29,0 - 6,4	34,4 - 6,4	38,3 - 6,4
Номинална топлинна мощност *	kW	27,4 - 5,78	32,4 - 5,78	34,9 - 5,78
Топлотехническа ефективност *	%	94,45 - 90,14	94,18 - 90,14	91,32 - 90,14
Разход в час *	kg/h	6 - 1,32	7,1 - 1,32	7,9 - 1,32

* при номинална мощност и намалена мощност.

Емисии		EASYFIRE 29	EASYFIRE 35	EASYFIRE 39
Емисия на CO при 10% O ₂	% mg/m ³	0,005 - 0,040 61,0 - 497,7	0,007 - 0,040 83,0 - 497,7	0,009 - 0,040 106,8 - 497,7

Емисия на СnНm при 10% O ₂	mg/m ³	6,7 - 18,8	6,6 - 18,8	6,6 - 18,8
Емисия на NOx при 10% O ₂	mg/m ³	146,7 - 116,4	147,1 - 116,4	130,2 - 116,4
Емисия на прах PP (полипропилен) при 10% O ₂	mg/m ³	24,1 - 9,5	23,6 - 9,5	24,5 - 9,5

Емисии		EASYFIRE 29	EASYFIRE 35	EASYFIRE 39
Емисия на СО при 13% O ₂	%	0,004 - 0,029	0,005 - 0,029	0,006 - 0,029
	mg/m ³	44,4 - 362	60,4 - 362	77,7 - 362
Емисия на СnНm при 13% O ₂	mg/m ³	4,9 - 13,78	4,8 - 13,78	4,9 - 13,78
Емисия на NOx при 13% O ₂	mg/m ³	106,8 - 84,6	107 - 84,6	94,7 - 84,6
Емисия на прах PP (полипропилен) при 13% O ₂	mg/m ³	17,6 - 6,9	17,2 - 6,9	17,8 - 6,9
Общи емисии на прахови частици PPBT при 13% O ₂	mg/m ³	19,66 - 12,69	19,22 - 12,69	19,86 - 12,69

Информация, съдържаща се в продуктивния фиш (ЕС) 2015/1187	EASYFIRE 29	EASYFIRE 35	EASYFIRE 39
Клас на енергийна ефективност	A+	A+	A+
Номинална топлинна мощност 'P _n ' в kW	27	32	35
Индекс на енергийна ефективност 'IEE'	117	117	116
Сезонна енергийна ефективност на отоплението 'η _s ' в %:	80	80	79

4.4 ХАРАКТЕРИСТИКИ НА ГОРИВОТО

Пелетите са направени от различни видове дървесина, пресована механично при спазване на нормативната уредба за опазване на околната среда. **Те са единственото гориво, предвидено за този вид котел.**

Ефективността и отоплителният капацитет на котела може да варира в зависимост от типа и качеството на използваните пелети.

За правилната си работа пелетният котел се нуждае от пелети със следните характеристики:

Характеристики на пелетите

Размери	mm	Ø 6 (± 0,5)
Дължина	mm	мин. 6 - макс. 30
Макс. съдържание на влага		≤ 12 %
Съдържание на пепел		≤ 0,5 %
Калоричност*	MJ/kg	> 17

* на суха основа

Котелът разполага с бункер, в който да се слагат пелетите. Вместимостта му е посочена в таблицата с технически данни.

Отсекът за зареждане е разположен в горната/задната част. Той трябва да може да се отваря винаги за зареждане на пелетите и да остава затворен по време на работа.



Работата с традиционни дърва за огрев не е възможна.



Забранено е котелът да се използва като инсинератор за отпадъци.



Производителят препоръчва да използвате за уредите му сертифицирано гориво (ENPlus, DINPlus, Ö-Norm M7135). Използването на некачествени пелети или такива, които не отговарят на посоченото по-горе, влошава работата на Вашия уред и следователно може да доведе до отпадане на гаранцията и отговорността за уреда.



Съхранявайте pelletите на сухо място, без влага. Внимавайте със съхранението и преместването на торбите с pelletи. Избягвайте раздробяването им и създаването на дървесни стърботини. Наличието на стърботини в бункера на уреда може да причини неизправности и/или блокировки на системата за подаване на pelletи.

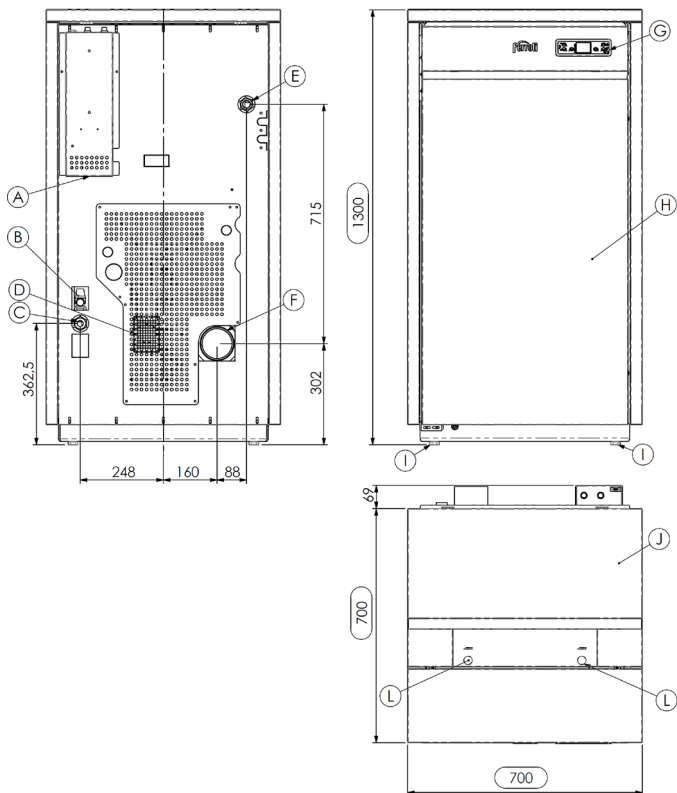
4.5 ТЕХНИЧЕСКО ОПИСАНИЕ

Котелът работи единствено и само на pelletи и позволява лесен монтаж с инсталацията за отопление и битова вода. Автоматичните системи за контрол, с които е снабден, осигуряват оптимална топлинна ефективност и пълно изгаряне. Освен това има системи за безопасност, целящи да осигурят работа, безопасна както за вътрешните компоненти, така и за потребителя. Този уред трябва да се използва само за загряване на водата до температура, по-ниска от температурата на кипене.

Уредът, монтиран съгласно предвидените стандарти, работи при всякакви външни климатични условия. При критични климатични условия (силен вятър, замръзване и др.) може да сработят предпазните системи, които изключват котела.

Котелът е окомплектован с вентилатор за екстракция на дима, мотор-редуктор за подаване на pelletите и всички необходими контролни и предпазни компоненти.

4.6 МОНТАЖЕН ПЛАН



4.7 ОСНОВНИ ЧАСТИ

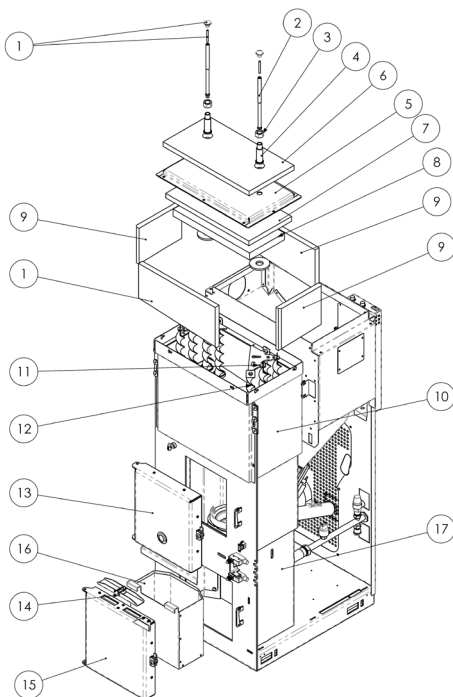
КОМПОНЕНТИ ВЪТРЕ В КОТЕЛА

Поз.	Елемент
A	Свързване на електрическия кабел
B	Отвеждане на вода при свръхналягане (1/2" F - 3 bar)
C	Връщане на инсталацията за загряване (1" M)
D	Всмукване на горивен въздух Ø 50 mm
E	Връзка при подаване без помпа (1" M)
F	Присъединяване на тръбата за изхвърляне на дима Ø 100 mm
G	Команден панел мод. F047
H	Отваряема врата за достъп до вратата на горивната камера и до вратата на контейнера за пепел
I	Регулируеми крака
J	Вратичка на бункера за пелети
L	Панел за разклащане на завихрителите

Забележка: относно местоположението на компонентите разгледайте раздел "МОНТАЖЕН ПЛАН"

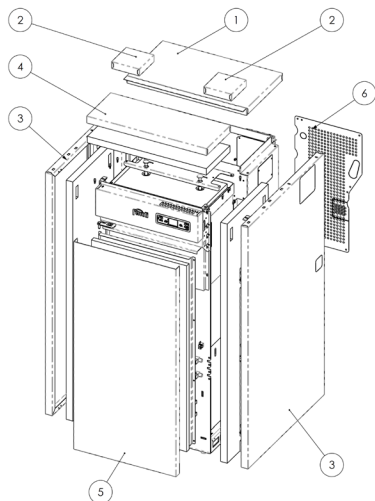
КОМПОНЕНТИ ВЪТРЕ В КОТЕЛА

Поз.	Елемент
1	Ръкохватка с резбован лост
2	Болт с удължител за разклащане на завихрителите
3	Гайка за затягане на втулка
4	Втулка за движение на болта
5	Външен капак
6	Горна термозащита
7	Междинна защита
8	Горна защита от вермикулит
9	Странична защита от вермикулит
10	Външна топлинна защита на камерата
11	Опора за завихрителите
12	Завихрители
13	Врата на горивната камера
14	Предпазен вентил
15	Врата на контейнера за пепел
16	Чекмедже за пепел
17	Нагревателна камера



ВЪНШНИ КОМПОНЕНТИ НА КОТЕЛА

Поз.	Елемент
1	Вратичка за пелети
2	Централни междинни капази
3	Страничен панел
4	Преден капак
5	Външна изолирана врата
6	Операторски панел



5. ТРАНСПОРТИРАНЕ И МОНТАЖ

5.1 УВОД

Уредът се доставя, окомплектован с всичките му механични и електрически части и след извършване на контролно изпитване във фабриката.

Операциите по преместване, транспортиране и разопаковане на уреда трябва да бъдат поверявани на персонал, който:

- има опит с такива операции;
- е обучен и оторизиран от Производителя;
- е добре запознат с оборудването, неговите компоненти и ръководството.



Проверете дали устройствата, използвани за повдигане и транспортиране, са в състояние да издържат теглото на котела, посочено върху идентификационната табелка и в настоящото ръководство.



По време на транспортиране и складиране избягвайте излагането му на дъжд и продължително време - на влажност.



Котелът трябва да се премества само във вертикално положение, посредством колички/мотокари, опрян към основата.

5.2 ОПАКОВКА

5.2.1. ПРЕМЕСТВАНЕ НА ОПАКОВКАТА

Необходимо оборудване

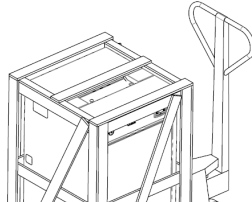
Необходими лични предпазни средства

- Мотокар



Котелът се доставя, увит в защитен найлон и опакован върху палет + дървена кутия.

За преместването на котела с опаковка, следвайте описаните по-долу операции:

Стъпка	Действие	Изображение
1	Поставете вилиците на мотокара в специалните места на дървената кутия.	
2	Повдигнете бавно, като внимавате за барицентъра на машината.	
3	Позиционирайте я на предварително избраното място, като внимавате то да съответства на предвидените условия.	



Вилците на мотокара трябва да са с подходяща дължина, за да издържат теглото на уреда. Уверете се, че използвате подемна техника, подходяща за теглото на уреда.

5.2.2. ОТСТРАНЯВАНЕ НА ОПАКОВКАТА

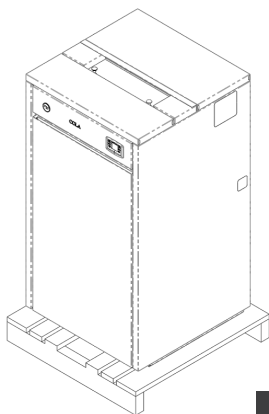
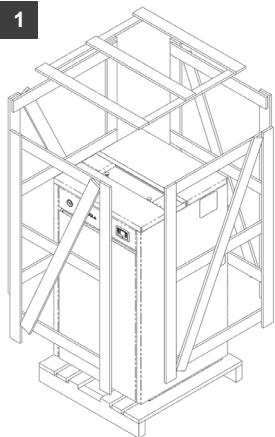


За да отстраните дъските или дървени части на опаковката на котела, използвайте подходящо оборудване.

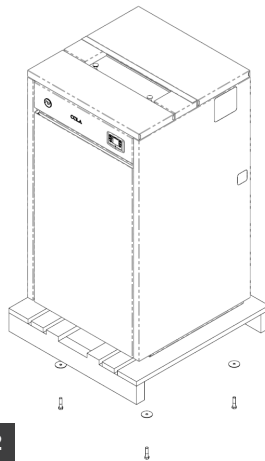
За отстраняването на опаковката следвайте описаните по-долу операции:

Стъпка	Действие
1	Отстранете капака на кутията и 4-те страници.
2	Развийте 4-те болта, които застопоряват базата към основата на опаковката.
3	Отстранете котела от палета и продължете с операциите, описани в раздел „Позициониране”.

1



2



Изхвърлянето или рециклирането на опаковката е грижа на крайния потребител, в съответствие с действащите местни норми в сферата на отпадъците и избягвайки същата да е на достъпно място за деца или хора с увреждания.

5.3 ПОЗИЦИОНИРАНЕ И ТЕХНИЧЕСКО ПОМЕЩЕНИЕ

5.3.1. ПОЗИЦИОНИРАНЕ И ОГРАНИЧЕНИЯ

Позиционирайте котела на предварително избраното място, като внимавате:

- да съответства на изискванията и характеристиките на действащата нормативна уредба;
- да съответства на правилната работа на уреда;
- да бъде възможно да се работи с уреда и операцията по поддръжка да се извършват във всякакви позиции, необходими за извършване на работата;
- да има достатъчно добро проветряване отвън;
- входните отвори за въздух трябва да са направени така, че да не може да бъдат запушени по никакъв начин;
- да разполага с подходяща инсталация за отвеждане на дима;
- да е снабден с електрически контакт със съответна заземителна инсталация, отговаряща на действащата нормативна уредба.



Препоръчваме да поставят котела на пода максимално внимателно, като избягват всякакви удари, и да го поставят на предвиденото за това място.



Проверете дали товароносимостта на пода отговаря на теглото на котела, в противен случай се допитайте до специализирания техник.

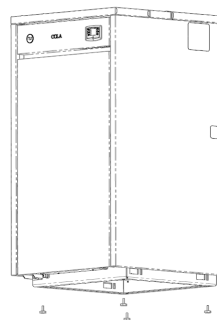
За позиционирането на котела следвайте описаните по-долу операции:

Стъпка Действие

Изображение

- 1 Поставете 4-те крачета (намиращи се в плик, който е част от стандартната доставка), които позволяват стабилизиране на уреда, в случай че подовите не са съвсем равни.

Забележка: за да поставите и/или регулирате височината на всяко отделно краче, наклонете колкото е необходимо котела на мястото, където трябва да се донивелира.



В случай на монтаж заедно с друго отоплително оборудване, предвидете подходящи входни отвори за въздух за всеки уред (в зависимост от указанията за всеки уред).

Не се допуска монтиране на уреда:

- в помещения, в които има уреди с течно гориво, които работят на непрекъснат или прекъснат цикъл и вземат горивен въздух в помещението, в което са монтирани, или;
- в които има газови уреди от тип В, предназначени за отопление на помещения, със или без производство на битова гореща вода и в съседни или свързани с тях помещения, или;
- в които подналягането, измерено по време на работа между външната и вътрешната среда, е над 4 Pa.



Забранено е уредът да се поставя в помещения, предназначени за спални, бани, гаражи, паркинги и като цяло в помещения с опасност от пожар.

5.3.2. КОТЕЛНО ПОМЕЩЕНИЕ

Проверете дали помещението притежава реквизитите и характеристиките, отговарящи на действащата нормативна уредба (обемът не трябва да е по-малко от 15m³). Освен това е необходимо в помещението да има приток на поне толкова въздух, колкото се изисква за регулярно горене. Следователно е необходимо в стените на помещението да направите отвори,

които да отговарят на следните изисквания:

- да са със свободно сечение от поне 6 cm² за всеки 1 kW (859,64 kcal/h). Минималното сечение на отвора не трябва да бъде под 100 cm².
- отворът трябва да е разположен в долната част на някоя външна стена, за предпочитане срещуположна спрямо тази, където се намира отвеждането на изгорелите газове.



Не може да бъдат съхранявани в контакт с уреда предмети и части, чувствителни на топлина или запалими такива; дръжте такива предмети на минимална дистанция от 100 cm фронтално от най-външната габаритна точка на уреда.

5.4 МОНТИРАНЕ



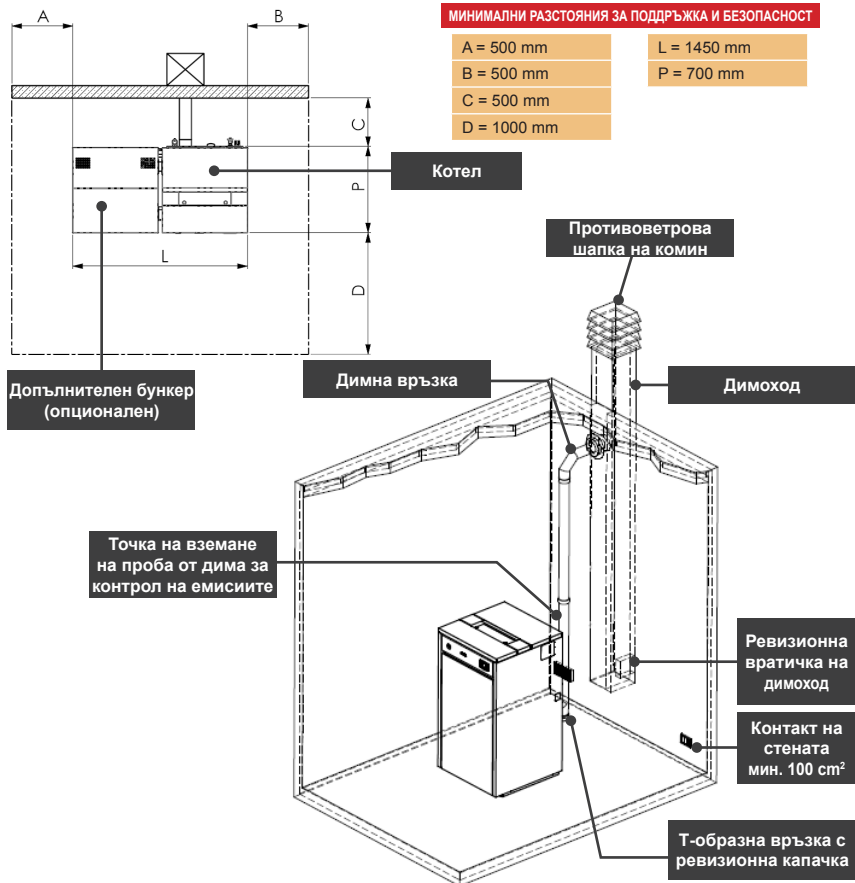
Монтажните операции трябва да се извършват от квалифициран и/или оторизиран от фирмата производител техник при съблюдаване на действащата нормативна уредба в страната на монтаж (Италия UNI10683), който трябва да даде устни инструкции на потребителя преди използването на уреда.

Допустими околни условия

Помещение с вентилация.

Минимална температура на работното помещение = не по-ниска от 0°C

Фронтална минимална дистанция за защита на запалими предмети = 1 m



5.5 СВЪРЗВАНЕ КЪМ ИНСТАЛАЦИИТЕ



Свързванията трябва да се изпълняват от квалифициран и/или оторизиран от фирмата производител техник.

5.5.1. СВЪРЗВАНЕ ЗА ОТВЕЖДАНЕ НА ГОРИВНИЯ ДИМ

Котелът работи с подналягане в горивната камера и е снабден с вентилатор за екстракция на дима за изхвърляне в димохода. Димоотвеждащата инсталация трябва да бъде една за всеки отделен уред. Не се допуска изпускане в димоход, използван съвместно с други уреди.



Препоръчваме на монтажника да проверява ефективността и състоянието на димохода, съответствието на правилата и/или местните разпоредби, националната и европейската нормативна уредба.

Използвайте само сертифицирани тръби и муфи с подходящи гарнитури, които да гарантират непроникливостта.

Проверете дали в основата на комина има ревизионен отвор за периодично проверяване и почистване, което трябва задължително да се прави всяка година.

Проверете дали в края на комина е монтирана противовеетрова шапка съгласно действащата нормативна уредба.

Забранено е използването на гъвкави метални тръби или такива от фиброцимент.

В случай на пожар изгасете котела, спрете електрическото захранване и извикайте своевременно пожарната служба, като избягвате непрекъснати опити за гасене.

5.5.1.1. ВИДОВЕ МОНТАЖ

Компонентите на системата за изпускане на дима трябва да бъдат избирани с оглед на вида уред, който трябва да се монтира съгласно:

- **EN 1443** Общ стандарт за комините
- **EN 1856-1** Метални димоотводи
- **EN 1856-2** Метални димни канали
- **EN 1457** Комини - Вътрешни димоотводи от теракота/керамика
- **EN 13384-1** Комини - Методи за термо- и аеродинамично изчисление - Част 1: Комини за едно отоплително тяло

По-долу са изброени някои референтни стандарти за Италия:

- **UNI 10683:2012** Топлогенератори на дървен материал или други твърди биогорива - Проверка, монтаж, управление и поддръжка (за термохимична мощност при пещта под 35 kW)
- **UNI/TS 11278** Общ технически стандарт за избор на димен канал/димоход
- **UNI 10847:2000** Отделни димни инсталации за котли с течни и твърди горива - Поддръжка и управление - Основни насоки и процедури

КОМИН

Описание

Вертикален провод, имащ за цел да събира и изхвърля на подходяща височина от земята продуктите от горенето, идващи само от един уред и в случаите, в които е позволено - повече от един.

Технически изисквания:

- да не пропуска продукти на горенето, да е изолиран с оглед на употребата;
- да бъде с преобладаващо вертикален ход с отклонения от оста < 45°;
- да е на подходяща дистанция от запалими материали с въздушни кухни или изолация;
- да бъде за предпочитане с кръгово, постоянно, свободно и независимо вътрешно сечение;
- препоръчва се коминът да разполага с камера, която може да се проверява за събиране на твърди материали и евентуален конденз, намиращ се под свързването на димния канал.

ДИМЕН КАНАЛ ИЛИ ДИМНА ВРЪЗКА

Описание

Свързващ провод или елемент между уреда и комина за отвеждане на продуктите от горенето.

Технически изисквания:

- не трябва да пресича помещения, в които е забранено монтирането на уреди за горене;
- забранено е използването на гъвкави метални тръби или такива от фиброцимент;
- забранено е използването на елементи с обратен наклон;
- в хоризонталните участъци ходът трябва да е с минимален наклон от 3% нагоре;
- дължината на хоризонталния участък трябва да бъде минимална и не повече от 3 m;
- броят смени на посока без Т-образна връзка не трябва да бъде над 3;
- при промяна на посоката > 90° използвайте макс. 2 колена с дължина в хоризонтална проекция не повече от 2 m;
- димният канал трябва да бъде с постоянно сечение и да позволява събиране на саждите.

ШАПКА НА КОМИН

Описание

Устройство, разположено в горния край на комина, целящо улесняване на разпръскването в атмосферата на продуктите на горенето.

Технически изисквания:

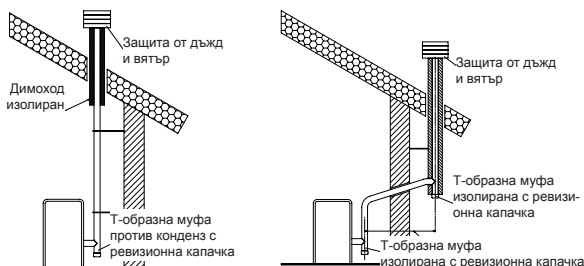
- сечението ѝ да е еквивалентно на това на комина;
- полезното ѝ сечение да не е под двойния размер на вътрешното сечение на комина;
- не трябва да позволява навлизането на дъжд или чужди тела и да осигурява отвеждането на продуктите от горенето при всякакви атмосферни условия;
- трябва да осигурява необходимото разреждане на продуктите и да е поставена извън зоната на обратен поток;
- не трябва да има механични елементи за всмукване.



Върху димната връзка предвидете място за подаване (непропускливо и лесно отстранимо) за периодичните проверки на емисиите.

Директното отвеждане на продуктите на горенето трябва да бъде предвидено на покрива и е забранено към затворени пространства, дори и на открито.

ПРИМЕРИ ЗА ПРАВИЛНО СВЪРЪЗВАНЕ КЪМ КОМИНА



5.5.2. СВЪРЪЗВАНЕ КЪМ ВЪНШЕН ВХОДЕН ОТВОР ЗА ВЪЗДУХ

Котелът трябва да разполага с въздуха за горене, необходим за осигуряване на регулярното функциониране посредством външните входни отвори за въздух. Той трябва да се всмуква, както е описано по-долу:

- посредством **входен отвор за въздух на стената**, направен в близост до котела, който е свързан с външната среда (минимална свободна повърхност от 100 cm²), подходящо позициониран така, че да не е запушен и да е защитен отвън от решетката;
- **свързване директно с външната среда** с тръба с вътрешен диаметър 60mm и с максимална дължина 1.5 m, с добре предпазен край с подходяща защита.

- **през съседното помещение** на това на монтиране, за да може въздушната струя да преминава свободно през постоянните отвори, свързани с външната среда, отговарящи на изискванията, описани в раздел „Монтиране“.



Съседното помещение не трябва да бъде поставено в състояние на подналягане спрямо външната среда поради тягата, създадена вследствие на наличието на други възможни уреди или устройства за всмукване. Съседното помещение не може да бъде предназначено за паркинг и склад за горивни материали, нито за пожароопасни дейности.

Връзката за всмукване или входният отвор за въздух на котела са разположени отзад и са с кръгло сечение с диаметър, равен на 50/60 mm, специално защитени с решетка, вградена в задната ламарина и отстраняема при необходимост; освен това трябва да гарантират чист и без замърсяващи елементи въздушен поток, за да осигурят правилно горене при максимална мощност.

5.5.3. ЕЛЕКТРИЧЕСКО СВЪРЗВАНЕ



Проверете дали електрическата инсталация отговаря на изискванията на нормативната уредба, както и дали е снабдена със заземяване и с диференциално-токова защита съгласно действащите стандарти.

Котелът разполага с кабел за електрическо захранване без щепсел. Свържете котела към електрически контакт с напрежение 230V - 50 Hz, отговарящ на изискванията на стандарта. Достъпът до електрическия контакт трябва да се осъществява лесно, включително и след монтиране на уреда.

В случай че захранващият кабел е повреден, трябва да се подмени незабавно от службата за техническо обслужване и от квалифициран техник, така че да се предотвратят всякакви рискове.



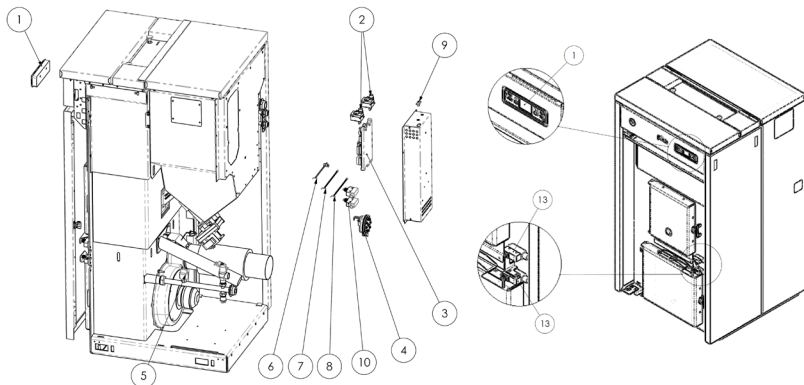
Захранващият кабел никога не трябва да се докосва до изпускателната тръба на котела. Димоходът трябва да бъде снабден със собствено заземяване.



Напрежението, осигурено от инсталацията, трябва да отговаря на посоченото върху идентификационната табелка на котела и в раздела за техническите данни на това ръководство.

ЕЛЕКТРИЧЕСКИ КОМПОНЕНТИ

Поз.	Елемент	Поз.	Елемент
1	Команден панел мод. F047	6	Сонда за дим
2	Предпазни термостати за температурата	7	Сонда за вода на нагревателната камера
3	Електронна платка	8	Сонда за вода бойлер-буферен съд
4	Вакуумстат	9	Серийна връзка
5	Трансдуктор за налягане на водната верига	10	Предпазен микропрекъсвач на вратата



5.5.4. ХИДРАВЛИЧНО СВЪРЗВАНЕ

Отоплителният потенциал на уреда трябва да се определи предварително чрез изчисляване на нуждата от топлина на сградата съгласно действащата нормативна уредба и като се обърнете към технически специалист.

Преди да свържете котела към хидравличната верига, предвидете щателно промиване на всички тръби на инсталацията, използвайки подходящи продукти за отстраняване на евентуални остатъци или отпадъци от работата, които може да нарушат правилната работа на компонентите за управление, регулиране и безопасност на самата инсталация.



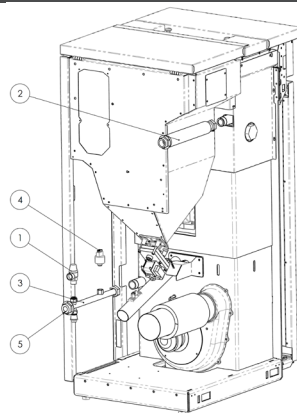
Химико-физичните характеристики на водата на инсталацията и на водата за допълване са от голямо значение за правилното функциониране и за дълготрайността на котела.

Препоръчваме да проверявате качеството на водата и при изброените по-долу условия да направите третиране:

- повишена твърдост на водата ($> 20^{\circ}\text{f}$),
- значителни количества вода за допълване или последващо пълнене,
- инсталации с определена сложност и големина.

ХИДРАВЛИЧНИ КОМПОНЕНТИ НА БАЗОВАТА КОНФИГУРАЦИЯ

Поз.	Елемент
1	Предпазен вентил за налягането
2	Тръба за подаване с връзки от 1"М
3	Тръба при връщането с връзка от 1"М
4	Трансдуктор за налягане
5	Връзка за зареждане/изпускане на инсталацията 1/2"Ж



Непромиването на водната инсталация и непоставянето на необходимото количество инхибиторна течност водят до отпадане на гаранцията за оборудването. Между котела и отоплителната инсталация монтирайте спирателни вентили, за да изолирате котела от инсталацията за извършване на редовна и/или извънредна поддръжка. Свържете котела с помощта на гъвкави тръби, за да има възможност за малки премествания и корекции на етап на монтиране и поддръжка.

5.5.4.1. ЗАРЕЖДАНЕ НА ИНСТАЛАЦИЯТА С ВОДА

След направа на хидравличните свързвания може да се пристъпи към зареждане на уреда и на съответната инсталация:

Стъпка	Действие
1	Отворете всички спирателни и обезвъздушителни вентили на радиаторите - колекторите - котела и инсталацията.
2	Отворете крана за зареждане на вода постепенно, като проверите дали обезвъздушителните вентили работят добре.
3	Пристъпете бавно към зареждане на водата в инсталацията, за да позволите правилно и пълно отвеждане на въздуха от обезвъздушителя, като създадете налягане във веригата (за инсталация със затворен съд от 1,1 до 1,5 bar).

- | | |
|---|--|
| 4 | При приключване на операцията затворете крана за зареждане и проверете дали всички обезвъздушителни клапани за изпуснали въздуха от съответните части на инсталацията. |
| 5 | За да видите стойността на налягането на хидравличната верига на котела, е достатъчно да натиснете за 3 сек бутон P5 на контролния панел. |



Направата на отоплителна инсталация със съответно монтиран котел трябва да е съобразена с всички действащи стандарти, предвидени в страната на монтаж.

5.5.4.2. ИНСТАЛАЦИЯ ЗА БИТОВА ВОДА

За да свържете котела към инсталация за битова вода, препоръчваме да се обърнете към компетентен техник, който да оптимизира хидравличните свързвания и работните характеристики на цялата инсталация, без да нарушава работата на уреда. За свързването към веригата с битова вода, е необходимо да заявите една от следните опции:

- 3-пътен вентил за монтиране от външната страна на котела,
- или воден сепараторен модул за монтиране извън котела.

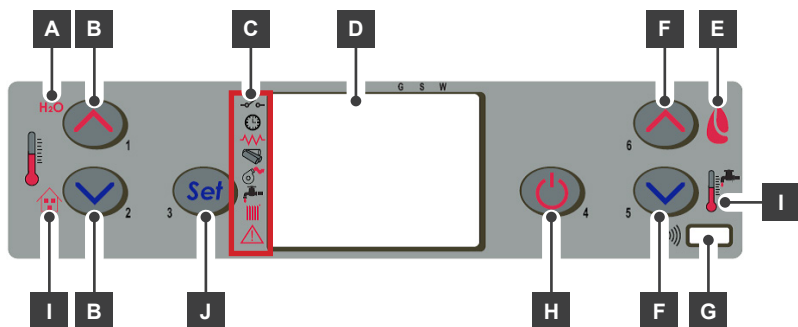
След приключване на свързването на битовата вода, е необходимо да влезете в техническото меню за управление и да изберете вида верига; всяка настроена специална функция: **ТОПЛООБМЕННИК НА БИТОВА ВОДА/ДЕБИТОМЕР**, **БОЙЛЕР (БУФЕРЕН СЪД)** или **БОЙЛЕР С БИТОВА ВОДА** се появява на дисплея в момента на превключване отопление-битова вода с едно от съобщенията и остава до края на заявката за битова гореща вода.

6. КОМАНДИ

6.1 ОПИСАНИЕ НА КОМАНДНИЯ ПАНЕЛ

Командният панел се състои от LCD с подсветка, от бутон за включване/изключване „P4”, от функционалния бутон SET/MENU „P3”, от четирите бутона на менюто „P1”, „P2”, „P5”, „P6” и от 7 светодиода, показващи работното състояние на котела.

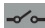







Поз.	Елемент	Поз.	Елемент
A	Индикации на горния дисплей	F	„P5” и „P6” Бутони за регулиране на дебита
B	„P1” и „P2” Бутони за регулиране на температурата	G	Ресивер IR
C	Сигнализация за състояние	H	„P4” Бутон Включване / Изключване
D	LCD дисплей с подсветка	I	Индикации на долния дисплей
E	Индикации на горния дисплей	J	„P3” Бутон Меню/Избор



Панелът позволява включване и изключване на котела, регулиране по време на работа и настройване на програмите за управление и поддръжка.

На дисплея се показва цялата информация за работното състояние на котела.

6.1.1. СИГНАЛИЗАЦИЯ ЗА СЪСТОЯНИЕ

Светодиод	Елемент	Описание
	Външен контакт	
	Хроно	
	Електрически нагревател	Активирането на един от сегментите на дисплея сигнализира за активиране
	Шнек	на съответното устройство съгласно списъка отстраня.
	Вентилатор за екстракция на дима	на съответното устройство съгласно списъка отстраня.
	Активиране на верига за БИТОВА ВОДА	
	Активиране на верига за ОТОПЛЕНИЕ	
	АЛАРМА	

6.1.2. ДОСТЪП ДО МЕНЮТАТА

За да **влезете в менютата**, процедирайте както следва:

Стъпка	Действие
1	Натиснете бутон SET P3 .
2	Натиснете бутони P5 , P6 , за да се придвижвате по различните менюта.
3	Натиснете бутон SET P3 , за да влезете в желаното меню.
4	Натиснете върху един от бутоните за увеличение/намаление P1 , P2 , за да настроите желания параметър.
5	Натиснете бутон SET P3 , за да потвърдите стойността на параметъра.

При влизане в менюто може да зададете различните видове визуализация и да извършите настройките, налични в зависимост от нивото на достъп.

6.2 ОПИСАНИЕ НА СТРУКТУРАТА НА МЕНЮТО

В менюто се влиза чрез натискане на бутон **P3** (SET); менюто е разделено на различни части и нива, които дават достъп до настройките на електронното управление.

Таблицата по-долу показва обобщено структурата на менюто само с възможностите за избор, които са на разположение на потребителя.

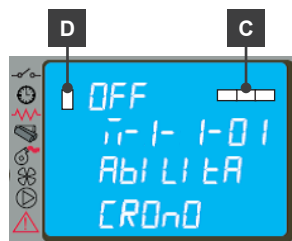
Част от менюто	Позиция 2-ро ниво	Част от менюто	Позиция 3-то ниво	Име на параметъра	Единица
Меню 01 НАСТРОЙКИ ХРОНО	M-1-1	Активирай Хроно	M-1-1-01	Активирай Хроно	On/Off
	M-1-2	Програма Ден	M-1-2-01	Хроно Ден	On/Off
			M-1-2-02	Старт 1 Ден	
			M-1-2-03	Стоп 1 Ден	
			M-1-2-04	Старт 2 Ден	
			M-1-2-05	Стоп 2 Ден	
			M-1-3-01	Хроно Ден	On/Off
			M-1-3-02	Старт Прогр-1	
			M-1-3-03	Стоп Прогр-1	
			M-1-3-04	Понеделник Прогр-1	
			M-1-3-05	Вторник Прогр-1	
			M-1-3-06	Сряда Прогр-1	
			M-1-3-07	Четвъртък Прогр-1	
			M-1-3-08	Петък Прогр-1	
			M-1-3-09	Събота Прогр-1	
			M-1-3-10	Неделя Прогр-1	
			M-1-3-11	Старт Прогр-2	
	M-1-3-12	Стоп Прогр-2			
	M-1-3-13	Понеделник Прогр-2			
	M-1-3-14	Вторник Прогр-2			
	M-1-3-15	Сряда Прогр-2			
	M-1-3-16	Четвъртък Прогр-2			
	M-1-3-17	Петък Прогр-2			
	M-1-3-18	Събота Прогр-2			
	M-1-3-19	Неделя Прогр-2			
	M-1-3-20	Старт Прогр-3			
	M-1-3-21	Стоп Прогр-3			
	M-1-3-22	Понеделник Прогр-3			
	M-1-3-23	Вторник Прогр-3			
	M-1-3-24	Сряда Прогр-3			
	M-1-3-25	Четвъртък Прогр-3			
	M-1-3-26	Петък Прогр-3			
	M-1-3-27	Събота Прогр-3			
	M-1-3-28	Неделя Прогр-3			
	M-1-3-29	Старт Прогр-4			
	M-1-3-30	Стоп Прогр-4			
	M-1-3-31	Понеделник Прогр-4			
	M-1-3-32	Вторник Прогр-4			
	M-1-3-33	Сряда Прогр-4			
	M-1-3-34	Четвъртък Прогр-4			
	M-1-3-35	Петък Прогр-4			
	M-1-3-36	Събота Прогр-4			
M-1-3-37	Неделя Прогр-4				
M-1-4-01	Хроно Уикенд	On/Off			
M-1-4	Програма Уикенд	M-1-4-02	Старт 1 Уикенд		
		M-1-4-03	Стоп 1 Уикенд		
		M-1-4-04	Старт 2 Уикенд		
		M-1-4-05	Стоп 2 Уикенд		
		M-2-1	Настройване на Часовник		--
M-2-2	Стендбай режим		On/Off		
M-2-3	Начално зареждане		On		
M-2-4	Тип пелети		Регулиране на пелети	0	
M-2-5	Зареждане Шнек 2			On	

Меню 03 ПОТРЕБИТЕЛСКИ НАСТРОЙКИ	M-3-1	Език	--	
	M-3-3	Режим Зумер	On/Off	
	M-3-4	Осветление	0 - 100	
	M-3-6	Делта Отопление	0,5 - 20°C	
	M-3-7	Делта Бойлер	0,5 - 20°C	
	M-3-8	Ниво на пелети	On/Off	
	M-3-9	Управление на битова вода	On/Off/EST	
	Меню 04 СЪСТОЯНИЕ НА КОТЕЛА	Меню за техника		
	Меню 05 РЕГУЛИРАНЕ ОТ ТЕХНИКА	Меню за техника		
Меню 06 РЕГУЛИРАНЕ ОТ МОНТАЖНИКА	Меню за техника			

6.2.1. МЕНЮ 01 - НАСТРОЙКИ ХРОНО

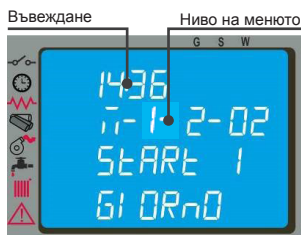
Позволява активиране и деактивиране на всички функции на хронотермостата; изборът на **ON** активира функцията и се показва съответният сегмент/светодиод (**D**).

При въвеждане на програмиране **Ежедневно**, **Седмично** или **Уикенд**, в горната част на дисплея отрядно се появява съответният сегмент/светодиод (**C**).



Влизайки в подменюто: **ДНЕВНА ПРОГРАМА** може да активирате, деактивирате и настройвате функциите на ежедневния хронотермостат.

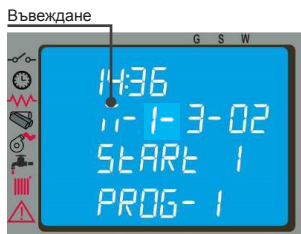
Може да настроите две работни фази, ограничени от часовете, настроени съгласно таблицата по-долу, където настройката **OFF** указва на часовника да игнорира командата.



Избор	Значение	Възможни стойности
СТАРТ 1	Час на активиране	час - OFF
СТОП 1	Час на деактивиране	час - OFF
СТАРТ 2	Час на активиране	час - OFF
СТОП 2	Час на деактивиране	час - OFF

Влизайки в подменюто: **СЕДМИЧ ПРОГРАМ** може да активирате, деактивирате и настройвате функциите на седмичния хронотермостат. Седмичният програматор разполага с 4 независими програми, чийто финален ефект се състои от комбинацията на 4-те програмирования.

Седмичният програматор може да се активира или деактивира и чрез настройване на OFF в полето за часове; часовникът игнорира съответната команда.





Програмирайте внимателно, като избягвате да застъпвате часовете на активиране и/или деактивиране на различни програми в един и същи ден.

Влизайки в подменюто: **ПРОГРАМА УИКЕНД** може да активирате, деактивирате и настройвате функциите на хронотермостата през уикенда (почивни дни в края на седмицата: събота - неделя).



Активирайте програмирането **УИКЕНД (WEEK-END)**, чак след като сте деактивирали седмичното програмиране. С цел да избегнете нежелани операции по стартиране и изгасване, активирайте само по една програма наведнъж. Деактивирайте ежедневната програма, ако желаете да използвате седмичната; при тази настройка е уместно да деактивирате програма „Уикенд“.

6.2.2. МЕНЮ 02 - ПОТРЕБИТЕЛСКИ РЕГУЛИРАНИЯ

С това меню може да се извършват редица настройки, както следва:

Настройване на часовник

Описание

Преди да започнете да работите с котела, трябва да настроите текущите час и дата, за да може да има отправна точка за възможните програмирования на Хроно-функциите. Електронното управление е снабдено с литиева батерия мод. CR2032 по 3 Volt, която позволява на вътрешния часовник да работи автономно над 4-5 години; в случай че при изгаснал котел часовникът не остави часа или при повторното включване се показват редица нули, е необходимо да пристъпите към подмяна, като се обадите на оторизиран център за обслужване.

Стендбай режим

Описание

При активиране на тази функция котелът изгасва автоматично, след като температурата T на водата е достигнала стойност (Тнастройка+ΔT) за предварително зададеното време. Следващото автоматично повторно включване ще бъде възможно, когато температурата спадне под настроената зададена температура и по-точно (Тнастройка - ΔT), където ΔT по подразбиране = 2 °C. Ръчните команди, подавани от командния панел, имат приоритет спрямо програмирането. Посредством избиране на **OFF** котелът не активира режим **СТЕНДБАЙ** и работи нормално, като активира функция **МОДУЛАЦИЯ**, когато температурата надхвърли зададената стойност **SET**.

Начално зареждане

Описание

Настройването на тази функция позволява активиране на работата на мотор-редуктора при изгаснал или студен котел за предварително зареждане на пелети за 90 сек. Стартира се с бутон **P1** и се прекъсва с бутон **P4**.

Тип пелети

Описание

При активна функция и натискане на бутони **P1** или **P2** зареждането с пелети се увеличава или намалява, за да може горенето да се оптимизира в зависимост от вида използвани пелети.

Начално зареждане на шнек 2

Описание

Настройването на тази функция позволява активиране на работата на мотор-редуктора, отнасящ се до допълнителния бункер с изгаснал или студен котел за определено време. Стартира се с бутон P1, а се спира с бутон P4.

6.2.3. МЕНЮ 03 - ПОТРЕБИТЕЛСКИ НАСТРОЙКИ

С това меню може да се извършват следните настройки:

Език

Описание

Изборът на тази позиция дава възможност за избиране на диалогов език сред предлаганите в менюто, и по-точно: **ИТАЛИАНСКИ - ФРЕНСКИ - АНГЛИЙСКИ - НЕМСКИ – ИСПАНСКИ.**

Зумер

Описание

Чрез тази функция може да активирате или деактивирате звуковата сигнализация на котела.

Осветление

Описание

Избирайки тази функция може да промените светлинния интензитет на осветения дисплей от минимум 0 до максимум 100.

Делта Отопление

Описание

Избирайки тази функция, може да настроите:

- диапазона между настроената температура SET и действителната температура на изгасване на котела;
- диапазона между настроената температура SET и действителната температура на повторно запалване на котела.

Този диапазон може да се настрои от минимум 0.5 °C до максимум 20 °C в зависимост от нуждите на клиента и/или от вида инсталация.

Делта Бойлер/Буферен съд

Описание

Избирайки тази функция, може да настроите:

- диапазона между настроената температура SET и действителната температура на повторно запалване на котела.

Този диапазон варира от минимум 0.5 °C до максимум 20 °C в зависимост от нуждите на клиента и/или от вида инсталация.

Ниво на пелети

Описание

Ако тази опция е настроена на ON, може да управлявате сигнала за липса на пелети със:

- съобщение „**ЛИПСВАТ ПЕЛЕТИ**“ върху панела;
- управлението на допълнителен бункер за презареждане на пелети (наличен по заявка).

При избиране на OFF пък се деактивира евентуалният допълнителен бункер и на панела не се появява никакво съобщение.

Управление на битова вода

Описание

Избирайки ON, може да управлявате битовата вода посредством сигнала, идващ от термостата, дебитомера или сондата.

При избиране на EST може да управлявате битовата вода през летния период (при изключено отопление) посредством сигнала, идващ от термостат или сонда. При избиране на тази позиция се активира работата само на клона за битова вода, стендбай-режимът е принудително поставен на ON, а циркулацията след изключване следва настройките на меню M-6-9. Лятната функция може да се показва само ако меню M-6-8 е настроено на Т-БОЙЛЕР или S-БОЙЛЕР.

6.2.4. МЕНЮ 04 - СЪСТОЯНИЕ НА КОТЕЛА

Избирайки това меню, може да разгледате моментното състояние на котела, посочващо работните условия на различните свързани с него устройства; за мониторирането са налични различни страници, подредени последователно.

6.2.5. МЕНЮ 05 - РЕГУЛИРАНЕ ОТ ТЕХНИКА

Това меню може да се избере само от оторизирания техник на центъра за обслужване.



Промяната на техническите параметри в меню 05 трябва да се извършва от оторизиран и компетентен персонал; евентуални случайно направени промени може да предизвикат сериозни щети, които изключват всякаква отговорност на производителя.

6.2.6. ИЗПОЛЗВАНЕ НА ВЪНШЕН ТЕРМОСТАТ - ХРОНОТЕРМОСТАТ

Ако желаете да използвате **външен термостат**, се обърнете към оторизиран техник, а за монтирането изпълнете следните указания:

Стъпка	Действие
1	Изключете уреда посредством главния превключвател, поставен от задната страна, и извадете захранващия кабел.
2	Демонтирайте задния панел на електрическото табло, намиращ се в бункера за пелети, за да достигнете го електронното управление.
3	Като направите справка в електрическата схема, свържете двата кабела на термостата при съответните клеми TERM на платката. Реф. IN4 (поз. B5).
4	Монтирайте всичко обратно и проверете дали работи правилно.



В случай на използване на външен термостат-хронотермостат препоръчваме да деактивирате режим СТЕНДБАЙ и да деактивирате програмирането на ХРОНО на пулта за управление.

За всяка от настройките, функциите на менюто не се променят. Сигнализирането на активирането на външния термостат-хронотермостат се извършва чрез светване на сегментния светодиод върху лентата за състояние на дисплея.

Ако условията на термостата са изпълнени, той изключва котела, като показва състоянието на панела.

7. УПОТРЕБА НА КОТЕЛА

7.1 УПРАВЛЕНИЕ ПРЕДИ ЗАПАЛВАНЕТО

Преди да пристъпите към запалване на котела, е необходимо да проверите следните точки:

- уверете се, че сте прочели и разбрали информацията, дадена в ръководството;
- спазвайте устните инструкции за работата на уреда, предоставени от монтажника преди употребата;
- бункерът трябва да бъде зареден с пелети;

- горивната камера трябва да е почистена;
- решетката трябва да е напълно свободна, чиста от евентуални остатъци от горене и поставена правилно в леглото за решетката;
- проверете дали вратата за горивната камера и вратата на контейнера за пепел са затворени херметично;
- проверете свързването на електрическия кабел и превключването на **ON/1** на ключа за захранване от електрическата линия;
- проверете отварянето на спирателните клапани при подаването и връщането, както и налягането на хидравличната верига.



При първото пускане в експлоатация отстранете от печта на котела всички компоненти, които може да изгорят (инструкции/етикет).

Забранено е да пускате котела в експлоатация, без да са поставени външните му панели.

Избягвайте образуването на дим и неизгорели частици на етап запалване и/или по време на нормалното функциониране; прекомерното натрупване на неизгорели пелети в решетката трябва да се отстранява ръчно, преди да се пристъпи към ново запалване.

Евентуални запалвания, извършвани след дълги периоди на престой на уреда, изискват отстраняване на евентуални остатъци на пелети, останали от много време в бункера, тъй като са влажно гориво, което вече не е подходящо за горенето, както и пълно почистване на горивната камера.

Евентуални запалвания, извършвани след дълги периоди на престой на уреда, изискват отстраняване на евентуални остатъци на пелети, останали от много време в бункера, тъй като са влажно гориво, което вече не е подходящо за горенето, както и пълно почистване на горивната камера.

В случай на запалване след дълъг период на престой, отстранете евентуални остатъци от пелети, намиращи се от дълго време в бункера, и направете пълно почистване на горивната камера.

При всяко запалване на уреда проверявайте дали решетката и устройството за разклащане на завихрителите са позиционирани правилно.

7.2 ОТВАРЯНЕ - ЗАТВАРЯНЕ НА ВРАТАТА НА ГОРИВНАТА КАМЕРА

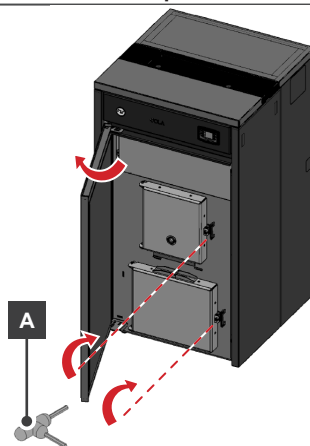


Котелът трябва да работи само и единствено със затворени врата на горивната камера, врата на контейнера за пепел и външна врата.

Стъпка	Действие	Изображение
1	Отворете външната врата, като я издърпате навън.	
2	За да отворите вратата, поставете дръжката (A), която е част от стандартната доставка, и завъртете по посока на движение на часовниковата стрелка.	

(A) Дръжка за отваряне-затваряне на вратата на горивната камера и на вратата на контейнера за пепел:

- отваряне = посока, обратно на движението на часовниковата стрелка
- затваряне = посока на движение на часовниковата стрелка



7.3 ПРОЦЕДУРА ПО ЗАРЕЖДАНЕ НА ПЕЛЕТИ



Избягвайте зареждане на неподходящи горива в бункера.

Избягвайте зареждане в бункера на чужди тела като съдове, кутии, пликове, метали и др.



Използването на некачествени и неподходящи пелети поврежда и нарушава работата на уреда, като води до отпадане на валидността на гаранцията с изключване на отговорността от страна на производителя.

За да извършите зареждането на пелети, процедирайте, както е описано по-долу:

Стъпка	Действие
1	Отворете вратичката на бункера за пелети, разположена от задната страна на котела.
2	Заредете пелетите ръчно. Забележка: зареждането може да става както при изгаснал, така и при запален уред.
3	Въведете пелетите, като внимавате да не излязат от бункера.



Използването на пелети с характеристики, различни от тестваното от техника по време на 1-вото запалване, изисква ново настройване на параметрите за зареждане на пелети в котела. Това мероприятие не се покрива от гаранцията.



Капакът на бункера за пелети трябва да остане винаги затворен. Той трябва да се отваря само по време на зареждане с гориво.



Пликите с пелети трябва да се оставят на дистанция от поне 1,5 m. от котела.

7.4 ФАЗА НА СТАРТИРАНЕ

За да запалите котела, процедирайте, както е описано:

Стъпка	Действие
1	Натиснете бутон „P4“ за 3 секунди. Забележка: на дисплея се показва надпис „СТАРТ“. Тази фаза е автоматична и се управлява изцяло от електронно управление, без никаква възможност за намеса по параметрите.

Като алтернатива е възможно да запалвате котела, както е описано по-долу:

Стъпка	Действие
1	Натиснете едновременно бутон „P4“ и „P5“ за 3 секунди. Забележка: на дисплея се показва надпис „ИЗЧАКВАНЕ НА ЗАЯВКА“. При този режим котелът се намира в състояние на изчакване и изпълнява фазата на запалване-старт само ако бъде разпозната заявка за топлина, например за загряване на водата или за битова гореща вода (ако е налична).



Котелът изпълнява последователно фазите на стартиране по начините, определени от параметрите, които управляват нивата и темповете им, достигайки работните условия, освен ако не възникнат проблеми или аларми според таблицата по-долу:

Състояние	Устройства			
	датчик за запалване	аспириране на дима	шнек	топлообменник
ИЗГАСЕНО	OFF	OFF	OFF	OFF
СТАРТ - ПРЕДВАРИТЕЛНО ЗАГРЯВАНЕ	ON	ON	OFF	OFF
ПРЕДВ. ЗАРЕЖДАНЕ НА ПЕЛЕТИ	ON	ON	ON	OFF
ИЗЧАКВАНЕ НА ПЛАМЪК	ON	ON	OFF	OFF
ЗАРЕЖДАНЕ НА ПЕЛЕТИ	ON	ON	ON	OFF
НАЛИЧЕН ОГЪН	OFF	ON	ON	ON
РАБОТА	OFF	ON	ON	ON
РАБОТА МОДУЛАЦИЯ	OFF	ON	ON	ON
ПОЧИСТВАНЕ НА РЕШЕТКА	OFF	ON	ON	ON
ФИНАЛНО ПОЧИСТВАНЕ	OFF	ON	OFF	-

След изминаване на определено време, ако температурата на дима не е достигнала минималната допустима стойност, котелът заема алармено състояние.



Забранено е да използвате запалими течности за запалването.

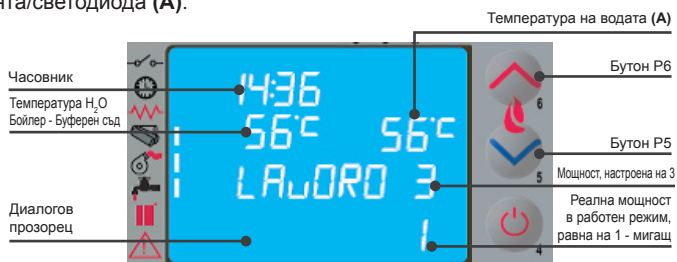


В случай на постоянни неуспешни запалвания се свържете с центъра за обслужване.

7.5 РАБОТНА ФАЗА

След успешно приключване на фазата на „СТАРТИРАНЕ”, котелът преминава към режим „РАБОТА”, който представлява нормалният работен режим. Потребителят може да регулира отоплителната мощност посредством бутони „P6” и „P5” от максимална стойност 5 до минимална стойност 1.

Активирането „ON” на функцията на веригата за битова вода се показва с появяването на сегмента/светодиода (A).



Препоръчваме да проверявате нивото на пелетите в бункера, за да избегнете опасността пламъкът да изгасне поради липса на пелети.



Капакът на бункера за пелети трябва да остане винаги затворен. Той трябва да се отваря само по време на зареждане с гориво.

По време на работната фаза може да извършвате операции, описани в следващите подраздели.

7.5.1. ПРОМЯНА НА НАСТРОЙКАТА НА ТЕМПЕРАТУРАТА НА ВОДАТА

Описание

За да промените температурата на водата, е необходимо да натиснете бутон **P1** и след това да увеличите или намалите параметъра на температурата с бутони **P1** и **P2**.

Когато температурата на водата достигне настроената стойност, мощността автоматично се връща на минималната стойност и върху контролния панел се появява съобщение **МОДУЛИРАЙ**.

Изображение



Когато температурата на дима стигне до максималната настроена стойност, на контролния панел се появява съобщението **МОДУЛИРАЙ F** и се активира процедурата по модулиране на пламъка без никаква намеса на потребителя, докато ако температурата надхвърли 285°C, се появява аларма „AL3 ГОРЕЩ ДИМ” и котелът активира процедурата по изключване.

7.5.2. ПОЧИСТВАНЕ НА РЕШЕТКАТА

Описание

По време на нормалната работа в работен режим, на предварително определени интервали, от време от параметъра се активира режим „**ПОЧИСТВАНЕ НА РЕШЕТКА**“ за предварително зададена продължителност от време.

Изображение



7.5.3. БИТОВА ГОРЕЩА ВОДА С БЪРЗ ТОПЛООБМЕННИК

Описание

Когато има заявка за битова гореща вода, на дисплея се появява надпис **БИТОВА ВОДА**, и съответният светодиод светва. Функцията обаче се изпълнява само ако котелът е включен и ако е достигнал достатъчна температура на водата във вътрешността на нагревателната камера. В останалите случаи услугата не се предоставя.

7.5.4. БИТОВА ГОРЕЩА ВОДА С АКУМУЛИРАЩ БОЙЛЕР

Описание

Този тип монтаж изисква използване на външен термостат или сонда за вода, които да измерват температурата на битовата вода в бойлера.

- В първия случай настройката на температурата **SET** се прави директно чрез регулатора на термостата върху бойлера.
- Във втория случай, за да промените температурата, е необходимо да натиснете бутон **P2** върху контролния панел и след това да увеличите или намалите стойността на температурата с бутони **P1** и **P2**.

Когато температурата спадне под настроената температура **SET**, се активира функцията за битова вода. На етап **ИЗЧАКВАНЕ НА ЗАЯВКА** котелът се запалва автоматично и заема режим на **РАБОТА**. След достигане на работната температура на водата в нагревателната камера, снабдяването на бойлера с вода се активира. На дисплея на котела се появява надпис **БИТОВА ВОДА** и съответният **светодиод** светва.

Когато настроената температура **SET** на бойлера е достигната, **КОТЕЛЪТ** активира отоплителната инсталация.

Ако няма допълнителна заявка, котелът заема позиция на **ИЗЧАКВАНЕ НА ЗАЯВКА (СТЕНДБАЙ)** или на **МОДУЛАЦИЯ**, в зависимост от настройките.

Ако котелът е в състояние **ИЗКЛЮЧЕН**, не се запалва и не осигурява услугата.

7.5.5. ИНСТАЛАЦИЯ С БУФЕРЕН СЪД / ТОПЛОАКУМУЛИРАЩ РЕЗЕРВОАР

Описание

Този тип монтаж изисква използването на външен термостат или сонда за вода, които да измерват температурата на водата на буферния съд.

- В първия случай настройката **SET** на температурата се извършва директно от регулатора на термостата върху буферния съд.
- Във втория случай, за да промените температурата, е необходимо да натиснете бутон **P1** върху контролния панел и след това да увеличите или намалите стойността на температурата с бутони **P1** и **P2**.

Когато температурата спадне под настроената температура **SET**:


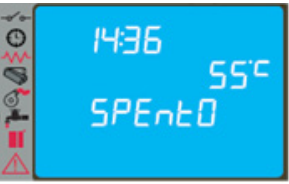
- ако котелът е на етап на **ИЗЧАКВАНЕ НА ЗАЯВКА**, се запалва автоматично и заема положение на **РАБОТА** и след достигане на работната температура на водата в нагревателната камера, се активира снабдяването с вода към буферния съд.

Когато настроената температура **SET** на буферния съд е достигната, котелът заема състояние на **ИЗЧАКВАНЕ НА ЗАЯВКА** (препоръчва се да настроите функция **СТЕНДБАЙ** на **ON**).

- Ако котелът е в състояние **ИЗКЛЮЧЕН**, не се запалва и не осигурява услугата.
- Възможно е да изберете температурата **SET** на акумулатора на битова вода и за отопление от мин. 54 °C (стойност **STD** на включване на помпата) до макс. 80 °C при минимална температура на връщане, не по-ниска от (50-55) °C с цел избягване на кондензни явления вътре в камерата.

7.6 ПРОЦЕДУРА ПО ИЗКЛЮЧВАНЕ

За да **изгасите котела**, процедирайте както е описано по-долу:

Стъпка	Действие	Изображение
1	Натиснете бутон P4 за около 2 секунди. Забележка: шнекът спира незабавно и вентилаторът за екстракция на дима заработва на висока скорост, като на дисплея се показва надписът „ ФИНАЛНО ПОЧИСТВАНЕ ”.	
2	В края на операцията на дисплея, в диалоговия прозорец се показва надписът „ ИЗКЛЮЧЕН ”.	



По време на етапа на изключване уредът не може да започне работа отново, докато температурата не е спаднала под предварително определената стойност за предварително зададено време, показвайки в полето за състояние на дисплея надпис „Изчакване охлажд”.

8. ПОЧИСТВАНЕ

8.1 ОБЩИ ПРЕДУПРЕЖДЕНИЯ



Важно е да пристъпите към почистване на котела, за да избегнете: недобро горене, наслагване на пепел и неизгорели частици в решетката, както и топлоефективност.



Операциите по почистване на всички части трябва да се извършват при напълно студен котел, изключен от електрическото захранване.



Почиствайте решетката редовно при всяко запалване и/или ново зареждане с пелети.



Изхвърляйте отпадъците от почистването, спазвайки действащата местна нормативна уредба.

8.2 ТАБЛИЦА ЗА ПОЧИСТВАНЕТО

По-долу са резюмирани мероприятията за управление и/или поддръжка, полезни за правилно използване и работа на котела.

Елемент	ежедневно	ежеседмично	ежемесечно	на три месеца	на една година
Решетка	♦				
Отделение за пепел - чекмедже		♦			
Сноп тръби на нагревателната камера			♦		•
Колектор - модул за екстракция на дим				♦	•
Гарнитура на вратата на горивната камера - на контейнера за пепел					•
Димоход - димна връзка					•

♦ = нормална операция, която може да се извършва от потребителя / * = извънредна операция, която трябва да се извършва от оторизирания център за обслужване



Гарнитурите на вратите трябва да се проверяват периодично, за да се избегне просмукване на въздух, тъй като трябва да гарантират уплътняване при подналягане на горивната камера.

8.3 ОПЕРАЦИИ ПО ПОЧИСТВАНЕ

8.3.1. ПОЧИСТВАНЕ НА РЕШЕТКА - ПОСТАВКА ЗА РЕШЕТКА

За да почистите решетката, процедирайте, както е описано:

Стъпка	Действие
1	Отстранете решетката.
2	Отстранете остатъците от пепел, които са се насложили в горивната камера и в поставката за решетката. Забележка: може да използвате подходящ аспиратор.



Извършвайте почистването ежедневно, за да осигурите идеални условия за горенето, тъй като отворите на решетката позволяват преминаване на въздуха за горенето.

Освен това проверявайте дали отворите на страничните тръби на поставката за решетка за разпределение на вторичния въздух са свободни от остатъци от горене и от евентуално натрупана пепел.

Когато е необходимо, почиствайте стъклото на ревизионното прозорче на вратата на горивната камера, за да гарантирате визуалната проверка за наличие на пламък в горивната камера.

Състояние на решетката



Замърсена
решетка



Решетка
чиста



Чиста
поставка за
решетка



Решетката трябва да се опира върху поставката и точно върху цялата пръстеновидна ивица, без да оставя светли разстояния за преминаване на въздуха.

8.3.2. ПОЧИСТВАНЕ НА КОНТЕЙНЕРА ЗА ПЕПЕЛ

За да почистите съда с пепелта, процедурирайте, както е описано:

Стъпка	Действие
1	Отворете вратата на контейнера за пепел.
2	Всмуквайте с подходящ аспиратор пепелта, намираща се вътре, и евентуални остатъци от горенето.
3	След почистването трябва да затворите вратичката.

Почистването на съда за пепелта може да се извършва на **всеки 2-3 дни** в зависимост от интензивността на използване на котела.

8.3.3. ПОЧИСТВАНЕ НА ВЕНТИЛАТОРНИЯ МОДУЛ ЗА ЕКСТРАКЦИЯ НА ДИМА И НА ГОРИВНАТА КАМЕРА

Поне веднъж годишно трябва да пристъпвате към почистване на горивната камера, като отстранявате всички остатъци от горенето от вътрешните тръби за дим и от пътя на дима. За да почистите горивната камера, процедурирайте, както е описано:

Стъпка	Действие
1	Отстранете горния капак на котела, капака на нагревателната камера и долната ревизионна вратичка, като развийте необходимите скрепителни болтове.
2	След това пристъпете към почистване на завихрителите и на димоходите вътре в камерата.

Освен това е важно да почиствате вентилаторния модул за екстракция на дима, разположен зад долния димен колектор, до който се стига през отсека на ревизионната вратичка, разположен зад чекмеджето с пепел.

На всеки 3-4 месеца почиствайте вътрешните стени на горивната камера и на горния димен колектор със специално оборудване (четки) и евентуално подменяйте стените от вермикулит, тъй като се смятат за обичайно износващ се материал.

На всеки 1800 часа работа или 2000 Kg пелети, чрез съобщение „**КРАЕН СРОК ЗА ОБСЛУЖВАНЕ**“, котелът сигнализира необходимостта от извънредна поддръжка (не гаранционна) от страна на квалифициран персонал, който пристъпва към пълно почистване и връща съобщението в първоначално състояние.



Евентуални удари или насилвания може да повредят вентилаторния модул за екстракция на дима, като го направят шумен по време на работа, затова препоръчваме да възлагате извършването на тази операция на квалифициран персонал.

8.3.4. ПОЧИСТВАНЕ НА ДАТЧИКА ЗА МАСОВ РАЗХОД НА ВЪЗДУХ

В аспирационната тръба има датчик за масов разход (измерващ струята горивен въздух), който периодично, **на всеки 3-4 месеца**, се нуждае от вътрешно почистване с необходимото оборудване (продухване със съгъстен въздух или подходящи четки).

8.3.5. ПОЧИСТВАНЕ НА ДИМНА ВРЪЗКА - ДИМОХОД

Димната връзка трябва да се почиства минимум **веднъж годишно или при необходимост**. Операцията по почистване предвижда аспириране и отстраняване на остатъците по всички вертикални и хоризонтални участъци, както и на колената от уреда до димохода.

Препоръчва се **ежегодно да почиствате и димохода**, за да имате гаранция за правилно и безопасно отвеждане на дима.

8.3.6. ПОЧИСТВАНЕ НА ТОПЛООБМЕННОЦИТЕ С УСТРОЙСТВО ЗА РАЗКЛАЩАНЕ НА ЗАВИХРИТЕЛИТЕ

Почистването на тръбите за преминаване на дима в нагревателната камера трябва да се извършва поне веднъж **на всеки 2-3 дни** чрез многократно задвижване на двете кръгли ръкохватки с движение отдолу нагоре и обратно.



Изпълнявайте тази операция при изключен и студен котел.



При приключване на операцията проверявайте дали завихрителите са в положение на покой на най-ниското ниво.



9. ИЗВЪНРЕНА ПОДДРЪЖКА

На всеки **1800 часа работа** или **2000 Kg изгорени пелети**, чрез съобщение „**КРАЕН СРОК ЗА ОБСЛУЖВАНЕ**“, котелът сигнализира необходимостта от извънредна поддръжка (не гаранционна) от страна на квалифициран персонал, който пристъпва към пълно почистване и връща на съобщението в първоначално състояние.

Намесите по вътрешните компоненти на котела трябва да се извършват от квалифициран персонал, като се обръщате към най-близкия оторизиран център за обслужване.



Преди всяка намеса проверявайте дали електрическото захранване е изключено и дали котелът е изстинал напълно.

10. СЪХРАНЕНИЕ И ИЗХВЪРЛЯНЕ

10.1 ОСТАВЯНЕ В ПОКОЙ ЗА ПЕРИОДИ НА ПРЕСТОЙ БЕЗ РАБОТА

Ако котелът **не се използва дълги периоди от време** (и/или в края на всеки сезон), процедурирайте, както е описано:

Стъпка	Действие
1	Отстранете всички пелети от бункера.
2	Разкачете електрическото захранване.
3	Почистете щателно, и при необходимост подменете повредените части от страна на квалифициран персонал.
4	Предпазете котела от праха с помощта на подходящо покритие.
5	Поставете го на сухо и безопасно място, защитено от атмосферни агенти.

10.2 ИЗХВЪРЛЯНЕ

Спазвайте следните операции за **извеждане от експлоатация** на котела:

Стъпка	Действие
1	Разкачете електрическото захранване и отстранете кабела от контакта.
2	Извадете всички пелети от бункера.
3	Запечатайте котела в здрава опаковка.
4	Спазвайте действащата нормативна уредба за правилното изхвърляне в страната на монтаж.



По смисъла на **Директива „RAEE” 2012/19/ЕС**, ако закупеният компонент/оборудване е обозначен/о със символа на зачеркната кофа за боклук на колелца, означава, че в края на експлоатационния си живот уредът трябва да се събира отделно от другите отпадъци.

11. ТЪРСЕНЕ НА ПОВРЕДИ

Наличието на аларма се сигнализира с издаване на звуков сигнал (ако е активиран) и със съобщение върху контролния панел.

В случай на аларма изключете котела, отстранете причината, която я е предизвикала, и отново стартирайте котела с нормалната процедура, показана в настоящото ръководство. Всяко алармено условие предизвиква незабавно изключване на котела. По-долу са посочени алармите, които може да се появят на контролния панел, със съответните причини и решения:

Сигнал	Проблем	Възможни причини	Решения
AL 1 BLACK OUT	Котелът не започва работа.	Липсва електрическо захранване по време на фазата на запалване.	<ul style="list-style-type: none"> Поставете котела на OFF, като натиснете бутон P4, и повторете процедурата по запалване. Други операции по възстановяване на състоянието трябва да се извършват от център за техническо обслужване.
AL 2 СОНДА ЗА ДИМ	<ul style="list-style-type: none"> Настъпва в случай на повреда на сондата за отчитане на температурата на дима. Активира се процедурата по изключване. 	<ul style="list-style-type: none"> Сондата е повредена. Сондата е разкачена от платката. 	Операциите по възстановяване на състоянието трябва да се извършват от център за техническо обслужване.
AL 3 ГОРЕЩ ДИМ	<ul style="list-style-type: none"> Настъпва в случай че сондата за дим отчете температура на дима над 280°C. Активира се процедурата по изключване. 	<ul style="list-style-type: none"> Зареждане с прекалено много пелети. Намален топлообмен в инсталацията. 	<ul style="list-style-type: none"> Регулирайте притока на пелети. Други операции по възстановяване на състоянието трябва да се извършват от център за техническо обслужване.
AL 4 АСПИРАТ- ПОВРЕДЕН	<ul style="list-style-type: none"> Настъпва, когато вентилаторът за аспириране на дим е повреден. Активира се процедурата по изключване. 	<ul style="list-style-type: none"> Вентилаторът за дим е блокирал. Сензорът за управление на скоростта е повреден. Липсва електрическо захранване към вентилатора за дим. 	Операциите по възстановяване на състоянието трябва да се извършват от център за техническо обслужване.
AL 5 НЕЗАПАЛВАНЕ	<ul style="list-style-type: none"> Пламякът не стартира на етап запалване. Активира се процедурата по изключване. 	<ul style="list-style-type: none"> Бункерът за пелети е празен. Електрическият нагревател е дефектен, замърсен или не е на правилното място. Неправилно регулиране на зареждането с пелети. 	<ul style="list-style-type: none"> Проверете за наличие на пелети в бункера. Проверете процедурите за запалване. Другите операции по възстановяване на състоянието трябва да се извършват от център за техническо обслужване.
AL 6 ЛИПСВАТ ПЕЛЕТИ	Не се подават пелети към решетката.	<ul style="list-style-type: none"> Бункерът за пелети е празен. Мотор-редукторът за зареждане с пелети трябва да се напасне. Мотор-редукторът не зарежда пелети. 	<ul style="list-style-type: none"> Проверете за наличие на пелети в бункера. Регулирайте притока на пелети. Другите операции по възстановяване на състоянието трябва да се извършват от център за техническо обслужване.

<p>AL 7 ТЕРМОЗАЩИТА</p>	<ul style="list-style-type: none"> Установява се в случай на сработване на предпазния термостат за температурата на шнековия механизъм. Системата спира работа. 	<p>Предпазният термостат е отчет температура над регулирания праг за прегряване на долната част на бункера, блокирайки работата на мотор-редуктора.</p>	<ul style="list-style-type: none"> Проверете причината за прекомерното прегряване. Разблокирайте предпазния термостат посредством бутона за възстановяване на първоначалното състояние.
<p>AL 8 ЛИПСВА ПОДНАЛЯГАНЕ</p>	<ul style="list-style-type: none"> На работен етап уредът установява, че налягането е под прага, регулиран на вакуумстата. Системата спира работа. 	<ul style="list-style-type: none"> Горивната камера е мръсна. Димоходът е запушен. Вратата на горивната камера не е затворена. Предпазните вентили против взрив са отворени-блокирани. Вакуумстатът е дефектен. 	<ul style="list-style-type: none"> Проверете дали димоходът и горивната камера са почистени. Проверете дали вратата е затворена херметично. Проверете дали предпазните вентили против взрив са затворени. Други операции по възстановяване на състоянието трябва да се извършват от център за техническо обслужване.
<p>AL 9 НЕДОСТ. ТЯГА</p>	<p>Появява се, когато струята горивен въздух е под определен праг.</p>	<ul style="list-style-type: none"> Горивната камера е мръсна. Димоходът е запушен. Вратата на горивната камера не е затворена. Предпазните вентили против взрив са отворени-блокирани. Датчикът за масов разход на въздух е дефектен. 	<ul style="list-style-type: none"> Проверете дали димоходът и горивната камера са почистени. Проверете дали вратата е затворена херметично. Проверете дали предпазните вентили против взрив са затворени. Други операции по възстановяване на състоянието трябва да се извършват от център за техническо обслужване.
<p>AL E НАЛЯГ. ВОДА</p>	<ul style="list-style-type: none"> Настъпва, когато налягането на водата не е в рамките на стойностите на правилна работа. Системата спира работа. 	<p>Установява се, когато трансдукторът за налягане, поставен в хидравличната верига, отчете налягане под или над предварително зададените граници.</p>	<p>Проверете причината за проблема, като възстановите налягането на веригата и го върнете до стойността на нормално функциониране.</p>
<p>AL A ЗАЩИТ H₂O</p>	<ul style="list-style-type: none"> Установява се в случай на сработване на предпазния термостат за температурата на водата на нагревателната камера при T>95°C. Системата спира работа. 	<p>Предпазният термостат е отчет температура над регулирания праг за прегряване на водата на нагревателната камера, блокирайки работата на мотор-редуктора.</p>	<ul style="list-style-type: none"> Проверете причината за прекомерното прегряване. Разблокирайте термостата, засенгат от прегряването, посредством бутона за възстановяване на работата.
<p>AL B ГРЕШКА TRIAC ШНЕК</p>	<ul style="list-style-type: none"> Настъпва, когато мотор-редукторът работи непрекъснато и повече от 60 сек. Системата спира работа. 	<p>Управлението отчита, че релето за управление на мотор-редуктора е аварирало (слепнали контакти).</p>	<p>Операциите по възстановяване на състоянието трябва да се извършват от център за техническо обслужване.</p>
<p>AL C СОНДА ЗА ВОДА S1</p>	<ul style="list-style-type: none"> Настъпва, когато сондата за установяване на T на водата покаже T H₂O = 0 °C. Активира се процедурата по изключване. 	<ul style="list-style-type: none"> Сондата е повредена. Сондата е разкачена от платката. 	<p>Операциите по възстановяване на състоянието трябва да се извършват от център за техническо обслужване.</p>
<p>AL D ГОРЕЩА ВОДА S1</p>	<ul style="list-style-type: none"> Настъпва, когато температурата на водата е надхвърлила предварително зададените граници. Системата спира работа. 	<p>Настъпва, когато сондата отчете стойност над 92 °C.</p>	<p>Проверете причината за проблема, като възстановите работата след повредата и върнете температурата до стойността на нормално функциониране.</p>
<p>AL F СОНДА ЗА ВОДА S2</p>	<ul style="list-style-type: none"> Настъпва, когато сондата за отчитане на T на водата покаже T H₂O = 0 °C. Активира се процедурата по изключване. 	<ul style="list-style-type: none"> Сондата е повредена Сондата е разкачена от платката. 	<p>Операциите по възстановяване на състоянието трябва да се извършват от център за техническо обслужване.</p>
<p>AL G ГОРЕЩА ВОДА S2</p>	<ul style="list-style-type: none"> Настъпва, когато температурата на водата е надхвърлила предварително зададените граници. Системата спира работа. 	<p>Настъпва, когато сондата отчете стойност над 92 °C.</p>	<p>Проверете причината за проблема, като възстановите работата след повредата и върнете температурата до стойността на нормално функциониране.</p>
<p>AL I СОНДА ЗА ВОДА S3</p>	<ul style="list-style-type: none"> Настъпва, когато сондата за отчитане на T на водата покаже T H₂O = 0 °C. Активира се процедурата по изключване. 	<ul style="list-style-type: none"> Сондата е повредена. Сондата е разкачена от платката. 	<p>Операциите по възстановяване на състоянието трябва да се извършват от център за техническо обслужване.</p>

AL M ВРАТА ОТВОРЕНА	<ul style="list-style-type: none"> • На работен етап котелът отчита отварянето на вратата на горелката и/или на вратата на контейнера за пепел. • Системата спира работа. 	<ul style="list-style-type: none"> • Вратата на горивната камера не е затворена. • Вратата на контейнера за пепел не е затворена. • Микропрекъсвачът е дефектен. 	<ul style="list-style-type: none"> • Проверете дали вратата на горелката и/или вратата на контейнера за пепел са затворени херметично. • Други операции по възстановяване на състоянието трябва да се извършват от центъра за техническо обслужване.
AL H ГОРЕЩА ВОДА S3	<ul style="list-style-type: none"> • Настъпва, когато температурата на водата е надхвърлила предварително зададените граници. • Системата спира работа. 	Настъпва, когато сондата отчете стойност над 92 °C.	Проверете причината за проблема, като възстановите работата след повредата и върнете температурата до стойността на нормално функциониране.
ИЗЧАКВ. ОХЛАЖД.	<ul style="list-style-type: none"> • Настъпва при повторно запалване веднага след като сте изгасили котела. 	Опит за разблокиране на етап на изгасване при горещ котел на етап на охлаждане	Разблокирането на алармата е възможно само при приключено изключване.
ПОВРЕДА ДАТЧИК МАСОВ РАЗХОД	<ul style="list-style-type: none"> • Настъпва, когато датчикът за масов разход бъде разкачен. 	Управлението не отчита количеството горивен въздух, но не изключва котела, изключва само функциите на датчика за масов разход.	<ul style="list-style-type: none"> • Операциите по възстановяване на състоянието трябва да се извършват от център за техническо обслужване.
ОПАСНОСТ ОТ ЗАМРЪЗВАНЕ	<ul style="list-style-type: none"> • Настъпва, когато температурата на водата спадне под определена стойност. 	<ul style="list-style-type: none"> • Управлението на котела отчита температурата на водата под 6°C и предупреждава посредством дисплея. 	<ul style="list-style-type: none"> • Помпата се включва, за да премести водата в отоплителната верига. • Следете температурата на водата да не спадне под 0°C.
КРАЕН СРОК ЗА ОБСЛУЖВАНЕ	<ul style="list-style-type: none"> • Настъпва, когато котелът е превишил 1800 часа работа или 2000 Kg пелети от предишната операция по поддръжка. 	Съобщение за извънредна поддръжка.	Операциите по почистване-извънредна поддръжка и възстановяване на състоянието трябва да се извършват от оторизиран център за обслужване.

12. ЗАЯВКА ЗА НАМЕСА И РЕЗЕРВНИ ЧАСТИ

За да заявите съдействие и/или резервни части, се свържете със своя дистрибутор, локален вносител или с най-близкия оторизиран сервизен център, посочвайки ясно следните данни:

- модел на котела,
- сериен номер,
- дата на закупуване,
- списък на резервните части,
- информация за срещнатите проблеми или неизправности.



Намесите по компонентите трябва да се извършват от оторизиран и/или квалифициран персонал.



Преди всяка намеса проверявайте дали всички електрически свързвания са изключени и дали котелът е студен.



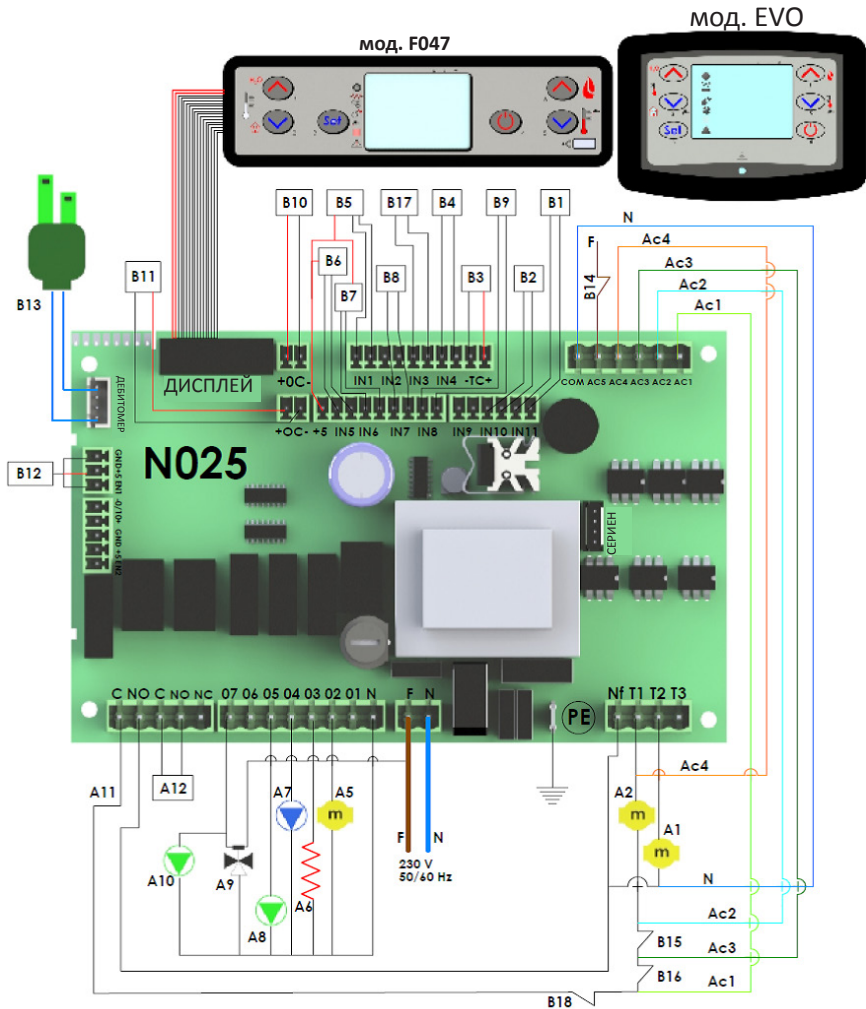
Използвайте само оригинални резервни части.

13. ПРИЛОЖЕНИЯ

13.1 ЕЛЕКТРИЧЕСКА СХЕМА



Преди да монтирате котела в жилището, проверете вида отоплителна инсталация; ако има няколко зони, е необходимо да поставите специален електронен пулт за управление за многозонални вериги, който се предоставя като опционално устройство. Това се прави с цел да се избегне прегряване на уреда поради възможното затваряне едновременно на зоналните вентили и последващото блокиране на потока на подаване на гореща вода.



Поз.	Елемент
A1	Вентилатор за дим
A2	Двигател на шнек
A5	Двигател на шнек на допълнителен бункер
A6	Електрически нагревател
A7	Помпа за отопление, комбинирана с 3-пътен вентил A9
A8	Помпа за отопление, комбинирана с 2-рата помпа A10
A9	Моторизиран трипътен клапан*
A10	Помпа за битова вода, комбинирана с помпа за отопление A8
A12	Разрешение спомагателен котел AUX*

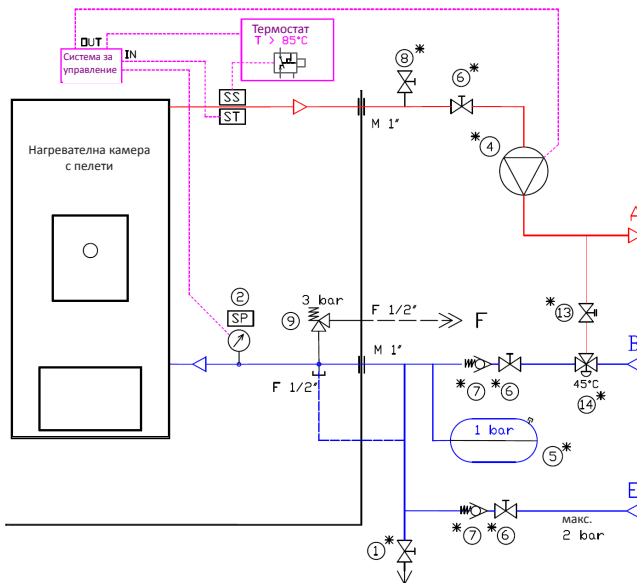
* Опц.

Поз.	Елемент
V1	Сонда H ₂ O за безопасност на котела (S1)
V2	Сонда H ₂ O отопление (S2)
V3	Сонда за дим
V4	Стаен термостат / Термостат на буферен съд за отопление*
V5	Трансдуктор за налягане H ₂ O
V6	Ниво на пелети 1
V7	Ниво на пелети 2
V8	Сонда H ₂ O на бойлер за битова вода (S3)
V9	Дебитомер / термостат на бойлер за битова вода*
V12	Енкодер на вентилатора за екстракция на дима
V13	Датчик за масов разход на въздух
V14	Пресостат
V15	Предпазен термостат на пелетите
V16	Предпазен термостат H ₂ O
V17	Стайна сонда
V18	Защита с микропрекъсвач на вратата на горелката - за пепелта

* Опц.

13.2 ХИДРАВЛИЧНА СХЕМА

Хидравлична схема на пелетен котел мод. EASYFIRE 05-2017



ЛЕГЕНДА

Поз.	Елемент
1	Изпускателен кран
2	Сензор за налягане / манометър
4	Циркулационна помпа
5	Мембранен разширителен съд
6	Спирателен кран / клапан
7	Възвратен вентил
8	Обезвъздушаване на нагревателна камера / верига
9	Предпазен вентил P max 3 bar
10	Предпазен вентил P max 6 bar
11	Дебитомер
12	Пластинчат топлообменник за битова вода
13	Клапан за балансиране на веригата
14	Автоматичен термостатичен вентил
SS	Сензор за безопасност T > 85 °C
ST	Сензор за температурата на водата
SP	Сензор за налягане на веригата
*	Хидравлични компоненти, които трябва да се поставят в инсталацията по време на монтаж, и които НЕ се доставят с уреда
A-ПОДАВАНЕ	Отопление мъжки 1"
B	Е-Подаване водопровод Ж1/2"
C	Отопление мъжки 1"
D	Е-Подаване водопровод Ж1/2"
E	И-Изпускане на вода при свръхналягане Ж1/2"

13.3 ПРОДУКТОВ ФИШ

ПРОДУКТОВ ФИШ (EU 2015/1187)

IT - Scheda prodotto ES - Ficha del producto
 EN - Product fiche SRB - Kartica proizvoda
 FR - Fiche de produit BG - Продуктов фиш
 DE - Produktdatenblatt HR - Kartica proizvoda



N° identificazione doc:
 Ident. No. - "N" ident. - Ident. number
 No de ident. - Identifikacioni broj dok. - Идентификационен Нр
 на док. - Br. Identifikacije dok.:

SP_EASYFIRE_17-39

Emesso da:
 Issued by - Emise par - Herausgegeben von - Emitido por -
 Izdao - Издаден от - Izdao

COLA S.r.l.

Tipo di apparecchio e uso:

Type of apparatus and use
 Type d'appareil et de l'utilisation
 Gerätetyp und Verwendung
 Tipo de dispositivo y el uso
 Vrsta uređaja i upotreba
 Buđ upred u upotreba
 Vrsta uređaja i namjena

Caldia per riscaldamento con alimentazione automatica a pellet di legno.

Heating boilers with automatic feeding wood pellet.
 Chauffage chaudière à alimentation automatique de granulés de bois.
 Heizkessel mit automatischer Zuführung von Holzpellets.
 Caldera de pellets de madera con alimentación automática.
 Kotao za grejanje sa automatskim napajanjem drvenim peletom.
 Kotao za grijanje s automatskim napajanjem drvenog peleta.

Nome e indirizzo del fabbricante:

Name and address of the manufacturer
 Nom et adresse du fabricant
 Name und Anschrift des Herstellers
 Nombre y dirección del fabricante
 Naziv i adresa proizvođača
 Име и адрес на производителя
 Име i adresa proizvođača

COLA S.r.l.

Viale del Lavoro, 7/9 - 37040 - Arcole (VR)
 +39 045 6144043 / +39 045 6144048
 info@anselmocola.com

Marchio commerciale: Trademark - Marque - Marken - Марка - Търговска марка - Търговски марка - Трговински назив брэнда	Ferrolì				
	EASYFIRE				
Modello: Type designation - Modèle - Modell Modelo - Model - Модел - Model	17	24	29	35	39
Classe di efficienza energetica: Energy efficiency class Classe d'efficacité énergétique Energieeffizienzkategorie Clase de eficiencia energética Klasa energetske efikasnosti Клас на енерпајна ефикасност Razred energetske učinkovitosti	A+	A+	A+	A+	A+
Potenza termica nominale 'Pn' in kW: Nominal heat output 'Pn' in kW Puissance calorifique nominale 'Pn' en kW Nennwärmeleistung 'Pn' in kW Potencia nominal 'Pn' en kW Nominalna toplotna snaga 'Pn' u kW Номинална топлинна моќност 'Pn' e kW Nominalna toplinska snaga 'Pn' u kW	16	22	27	32	35
Indice di efficienza energetica 'IEE': Energy Efficiency Index 'EEI' Indice de l'efficacité énergétique 'IEE' Energieeffizienzindex 'EEI' Índice de Eficiencia Energética 'IEE' Klasa energetske efikasnosti 'IEE' Индекс на енерпајна ефикасност 'IEE' Razred energetske učinkovitosti 'IEE'	123	123	117	117	116
Efficienza energetica stagionale del riscaldamento d'ambiente 'ns' in %: Seasonal space heating energy efficiency 'qs' in % Efficacité énergétique saisonnier du chauffage 'qs' en % Jahreszeitlich Energieeffizienz von Raumheizung 'qs' in % Eficiencia energética estacional de calefacción 'qs' en % Sezonska energetska efikasnost zagrevanja prostora 'qs' od % Sezonna enerpaјna efiķkasnost na otopljenom 'qs' e % Sezonska energetska učinkovitost grijanja prostora 'qs' u %	83	83	80	80	79

Respettare le avvertenze e le indicazioni di installazione e manutenzione periodica riportate nei capitoli del manuale di istruzioni.
 Comply with the warnings and instructions concerning installation and routine maintenance provided in the instruction manual.
 Respecter les avertissements et les indications de installation et entretien periodique rapporté dans les chapitres de le manuel d'instructions.
 Beachten Sie die Warnungen und Hinweise auf die Installation und regelmäßige Wartung in der Bedienungsanleitung.
 Respete las advertencias y las indicaciones de instalación y mantenimiento periódico, detalladas en los capítulos del manual de instrucciones.
 Postujte upozorenja i uputstva o instalaciji i periodičnom održavanju navedena u poglavljima priručnika sa uputstvima.
 Складите предупређења и упутства за монтаж и периодична поддршка, дадена и апелите на ръководството с инструкции.
 Poštivati upozorenja i upute za ugradnju i povremeno održavanje navedene u poglavljima priručnika s uputama.

Ferrolì spa - Sede legale ed amministrativa: 37047 San Bonifacio (VI) - Via Ritonada 78/A - Tel. +39 045 6139411
 CF/PIVA: 02096470238 - Cap.Soc. € 1.000.000,01/00 i.v. - Fax Amministrazione: +39 045 610.02.17
 Fax Fatturazione: +39 045 610.08.64 - Fax Comm.Italia: +39 045 610.09.33 - Fax Comm.estero: +39 045 610.02.33
 Fax Assistenza: +39 045 610.07.98 - E-mail: info@ferrolì.it - on line: www.ferrolì.it

30-03-2017

SP_EASYFIRE_17-39_M7

Potvrda o jamstvu

Ovo konvencionalno jamstvo vrijedi za ispravne uređaje na pelete namijenjene prodaji, koji su namijenjeni prodaji i ugradbi samo na talijanskoj teritoriji.

Predmet europske direktiva 1999/44/EZ su određeni aspekti prodaje i jamstva robe široke potrošnje te ista uređuje odnos između krajnjeg trgovca i potrošača. Dodična direktiva predviđa da u slučaju greške u skladnosti proizvoda, potrošač ima pravo dobivanja oštete od krajnjeg kupca radi ponovne uspostave greški, bez naknade, u vremenskom razdoblju od 24 mjeseca od datuma isporuke. Društvo proizvođač, premda nije krajnji trgovac u odnosu na potrošača, svejedno namjerava podržati odgovornost krajnjeg trgovca vlastitim konvencionalnim jamstvom koje osigurava kroz vlastitu mrežu tehničke potpore prema u nastavku navedenim uvjetima.

Predmet jamstva, valjanost i trajanje

Predmetovog konvencionalnog jamstva predstavlja ponovna uspostava skladnosti predmeta bez troška na teret potrošača, prema u nastavku navedenim uvjetima. Društvo proizvođač jamči za sve greške u proizvodnji i greške rada prodanih uređaja u trajanju od **24 mjeseca od datuma isporuke, potvrđenog** redovnim dokumentom koji potvrđuje kupovinu, pod uvjetom da se greška pojavi u roku od 3 godine od datuma proizvodnje proizvoda.

Uređaj se mora ugraditi u skladu s najboljom praksom i važećim propisima, prateći upute sadržane u priručnicima koji su dio opreme. Ugradbu mora izvršiti kvalificirano osoblje i pod odgovornošću nadogradavca, instalater je odgovoran za ugradbu i pravilan rad ugrađenog uređaja. U roku od 30 dana od puštanja u rad, Potrošačka služba je dužna, **na vlastiti teret**, zatražiti od **Ovlaštenog centra za potporu prvu kontrolu** i odgovarajuću **uspostavu jamstva**. Navedena prva kontrola uređaja se mora izvršiti prije završetka eventualnih zidarskih završnih obrada (nape, obloge, bojanje, itd.); društvo proizvođač ne preuzima odgovornost za moguće štete i vezane troškove za uspostavu završnih radova, čak u slučaju da se isti moraju izvršiti uslijed zamjena neispravnih dijelova. Po isteku 30 dana od puštanja u rad, ovo konvencionalno jamstvo se više neće moći uspostaviti.

Način ostvarenja prava ovog jamstva

Mogući estetski nedostaci na keramič-pločicama na peći ili na bilo kojem vidljivom metalnom dijelu, moraju se odmah utvrditi, u trenutku isporuke, u protivnom se gubi pravo jamstva; moguće naknadno obavješćivanje o navedenom, isključeno je iz jamstva.

U slučaju kvarova ili neispravnosti u radu primijećenih tijekom redovnog rada, klijent je dužan zatražiti, u roku od 30 dana od primjećivanja neispravnosti, u suprotnom se gubi pravo, **zahtav ovlaštenog podružnog Centra za potporu**.

Imena ovlaštenih Centara za potporu mogu se pronaći na mrežnoj stranici ili putem telefonskog broja društva proizvođača. Troškovi zahvata su na teret društva proizvođača osim u slučaju predviđenih izuzeća navedenih u ovom jamstvu. Zahvati koji su pokriveni jamstvom ne mijenjaju datum početka trajanja jamstva i ne produljuju trajanje istog.

Izuzeća

Iz **ovog su** jamstva izuzete **nepravilnosti skladnosti** nastale uslijed:

- prijevoza koji nije izvršilo društvo proizvođač;
- nepoštivanja uputa i upozorenja koje je predvidjelo društvo proizvođač i koji su navedeni u priručnicima za uporabu i održavanje koje prati proizvod;
- pogrešne ugradbe i nepoštivanja napatka vezanih uz ugradbu, predviđenih važećim propisima iz dotičnog područja i koje predviđa društvo proizvođač, kao što je navedeno u priručniku za uporabu i održavanje koje prati proizvod;
- nepoštivanja normi i/ili zakonom predviđenih odredbi i/ili važećih propisa, posebice izostanak ili pogrešnog povremenog održavanja;
- neprikladnosti ili izostanka povremenog redovnog i izvanrednog održavanja, predviđenog ovim priručnikom za uporabu i održavanje koji prati proizvod (održavanje čišćenja uređaja, spoja za odvod dimnih plinova i dimnjaka);
- nepravilnosti ili greške bilo koje vrste u napajanju električnih i hidrauličnih sustava i/ili odvoda dimnjaka;
- koštenja goriva koje ne odgovara vrstama i količini prema priručniku za uporabu i održavanje;
- korištenja neizvornih zamjenskih dijelova;
- nagrizanja uslijed kondenzacije ili agresivnosti vode, uslijed neprikladne obrade napojne vode ili pogrešnog korištenja tretmana za uklanjanje kamenca;
- propadanja uslijed kemijskih agensa, leda, lutajućih strujanja, udara groma, atmosferskih elemenata;
- nehaja, lošeg korištenja, nedozvoljenih izmjena ili tehničkih zahvata koje je na proizvodu izvršilo neovlašteno osoblje koje ne pripada mreži ovlaštenih Centara za potporu;
- više sile neovisno o namjerama i o kontroli društva proizvođača.

Također **sadržaj ovog** jamstva isključuje:

- sve dijelove koji podliježu redovnom trošenju uslijed korištenja: brtve, ručice, staklo, dijelove od vatrostalnog vermikulita, estetske dijelove od metala ili keramičke-pločica za peć, usmjerivač plamena i dima, baterije, osiguravače, itd.;
- kromatske promjene, pukotine ili neznatne razlike u dimenzijama dijelova od pločica za peć/keramičke (ne predstavljaju razlog reklamacije jer čine prirodno svojstvo samog proizvoda);
- moguće zahvate kalibracije ili podešavanja uređaja u odnosu na kvalitetu peleta, na vrstu ugradbe i/ili parametre podešavanja (sat, vremenski termostat, način rada, itd.);
- eventualne zahvate podešavanja i kontrole hidrauličnog sustava (deblokadu crpke, podešavanja tlaka u ekspanzijskom posudi, ispuštanje zraka, itd.);
- osvježavanja softvera elektronske kontrole koja nisu dogovorena s ovlaštenim Centrom za potporu;
- komore za toplinsku obradu ili izmjenjivače topline, unutar uređaja, u slučaju da u vanjski sustav uređaja nije uvršten odgovarajući uređaj protiv nastanka kondenzacije koji jamči povratnu temperaturu koja nije niža od 45 - 50 °C (samo za hidro modele);
- sve moguće radnje i/ili operacije pristupanja proizvodnu (demontažu namještaja ili zidova, uređivanje premošćivanja i slično).

Odgovornost

Proizvođač pruža samo gore navedene uvjete konvencionalnog jamstva; nijedna treća strana nije ovlaštena mijenjati uvjete ovog jamstva ili izdavati drugačije uvjete, pismene ili usmene, istoga.

Isključuje se svaka odgovornost društva proizvođača za izravne i/ili neizravne štete, koji su zbog bilo kojeg razloga nastale, ovisno o proizvodu ili u vezi s istim; isključena je svaka ošteta ili priznavanje štete za razdoblje trajanja kvara ili nekorištenja uređaja.

Zakonska prava

Ovo jamstvo upotpunjuje i ne dovodi u pitanje prava potrošača predviđena Direktivom 1999/44/EZ i vezanim provedbenim ukazom Zak.Uk. od 6.09.2005. br. 206. Za eventualne sporove koji se odnose na ovo jamstvo nadležan je isključivo Sud u Veroni.

1. IDENTIFIKACIJA	169	6.1.2. Pristup izbornicima.....	187
1.1 Identifikacija opreme	169	6.2 Opis strukture izbornika.....	188
1.2 Identifikacija proizvođača	169	6.2.1. Izbornik 01 - Podešavanje vremensko.....	189
1.3 Referentni propisi	169	6.2.2. Izbornik 02 - Podešavanja za korisnika	190
1.4 Identifikacijska pločica.....	169	6.2.3. Izbornik 03 - Podešavanje za korisnika	191
1.5 Opća premisa.....	169	6.2.4. Izbornik 04 - Status kotla	192
1.6 Opći uvjeti.....	170	6.2.5. Izbornik 05 - Kalibracije za tehničara	192
2. OPĆE INFORMACIJE	170	6.2.6. Korištenje termostata - vanjski vremenski termostat	192
2.1 Primatelji.....	170	7. UPORABA KOTLA.....	192
2.2 Isporuka i čuvanje	170	7.1 Provjera prije uključivanja.....	192
2.3 Svrha i sadržaj priručnika	170	7.2 Otvaranje - Zatvaranje vrata ložišta	193
2.4 Oznake korištene u priručniku.....	170	7.3 Procedura punjenja peleta	194
2.5 Odgovornost proizvođača	170	7.4 Faza pokretanja.....	194
2.6 Obilježja korisnika	171	7.5 Faza rada	195
3. SIGURNOST	171	7.5.1. Izmjena postavki temperature vode.....	196
3.1 Opća upozorenja iz područja sigurnosti	171	7.5.2. Čišćenje unutrašnjeg dijela ložišta	196
3.2 Sigurnosna sredstva.....	172	7.5.3. Topla sanitarna vode s brzim izmjenjivačem.....	196
4. OPIS OPREME	173	7.5.4. Topla sanitarna voda s akumulacijskim grijačem vode. 196	
4.1 Predviđena namjena	173	7.5.5. Sustav s pufferom/uređajem za akumulaciju topline.....	197
4.1.1. Razumno predvidiva nepravilna uporaba	173	7.6 Procedura isključivanja.....	197
4.2 Obveze i zabrane	173	8. ČIŠĆENJE	198
4.2.1. Obveze.....	173	8.1 Opća upozorenja	198
4.2.2. Zabrane.....	174	8.2 Tablica čišćenja	198
4.3 Tehnički podaci.....	174	8.3 Operacije čišćenja	198
4.4 Svojstva goriva	175	8.3.1. Čišćenje unutrašnjeg dijela ložišta - držač	198
4.5 Tehnički opis.....	176	8.3.2. Čišćenje spremnika za pepeo.....	199
4.6 PRIKAZ	176	8.3.3. Čišćenje ekstraktora dimnih plinova i komore za	199
4.7 Glavni dijelovi	177	8.3.4. Čišćenje senzora za protok zraka.....	199
5. PRIJEVOZ I UGRADBA.....	178	8.3.5. Čišćenje priključka za dimne plinove - dimnjaka	199
5.1 Uvod	178	8.3.6. Čišćenje izmjenjivača s uređajem za protresanje	200
5.2 Pakiranje	178	9. REDOVNO ODRŽAVANJE	200
5.2.1. Premještanje pakiranja	178	10. ČUVANJE I ZBRINJAVANJE.....	200
5.2.2. Uklanjanje pakiranja.....	179	10.1 Stavljanje u stanje mirovanja tijekom razdoblja	200
5.3 Postavljanje i tehnička prostorija	180	bez rada	200
5.3.1. Postavljanje i ograničenja	180	10.2 Zbrinjavanje.....	201
5.3.2. Kotlovnica	180	11. TRAŽENJE KVAROVA	201
5.4 Ugradba.....	181	12. ZAHTJEV ZA ZAHVATOM I	203
5.5 Spojevi na sustave	182	ZAMJENSKIM DIJELOVIMA	203
5.5.1. Spojevi za odvod dimnih plinova izgaranja.....	182	13. PRILOZI.....	203
5.5.1.1. Vrste ugradbe.....	182	13.1 Električni dijagram	203
5.5.2. Povezivanje na vanjski otvor zraka.....	183	13.2 Hidraulični dijagram.....	206
5.5.3. Električno povezivanje	184	13.3 Dijagram PROIZVODA.....	207
5.5.4. Hidraulično povezivanje.....	185		
5.5.4.1. Punjenje sustava vodom	185		
5.5.4.2. Sanitarni sustav.....	186		
6. KOMANDE	186		
6.1 Opis upravljačke ploče	186		
6.1.1. Upozome naprave stanja.....	187		

1. IDENTIFIKACIJA

1.1 IDENTIFIKACIJA OPREME

Vrsta opreme	KOTAO NA PELET
Model	EASYFIRE 29 - 35 - 39
Gorivo	PELLET DI LEGNO

1.2 IDENTIFIKACIJA PROIZVOĐAČA

Proizvođač	COLA S.r.l.
	Viale del Lavoro, 7/9
	37040 Arcole (Verona) - Italija
	Tel. +39 045 6144043 - Fax +39 045 6144048 www.colastufe.com

1.3 REFERENTNI PROPISI

Oprema je **sukladna** sljedećim direktivama i tehničkim normama:

2006/42/EZ	Direktiva o strojevima
2014/35/EU	Niskonaponska direktiva
2014/30/EU	Direktiva o elektromagnetskoj kompatibilnosti
2011/65/EU	RoHS2 - Ograničenja korištenja opasnih tvari u električnim i elektronskim uređajima
UNI EN 303-5	Kotlovi na kruta goriva s ručnim ili automatskim loženjem, nazivne snage do 500 kW

U nastavku je navedeno nekoliko referentnih normi za ugradbu uređaja:

UNI 10683:2012	Generator topline na drva ili druga kruta bio goriva - Provjera, ugradba, kontrola i održavanje (za termo-kemijsku snagu komore za izgaranje ispod 35 kW)
UNI 8065	Obrada vode u civilnim postrojenjima
UNI 9182	Sustavi za napajanje i distribuciju hladne i tople (sanitarne) vode
UNI 10412-2	Sigurnosni zahtjevi za sustave s uređajima za grijanje za potrebe kućanstva grijani na kruta goriva s ugrađenim kotlom, s ukupnom snagom komore za izgaranje iznad 35 kW
EN 12828	Projektiranje sustava za grijanje
EN 1443	Dimnjaci - opći zahtjevi
EN 60335	Sigurnost električnih uređaja za potrebe kućanstva i slično

1.4 IDENTIFIKACIJSKA PLOČICA

Identifikacijska pločica je vidljiva na unutrašnjoj površini vratašca spremnika peleta ili na stražnjem dijelu kotla. Na pločici su navedeni tehnički podaci uređaja uključujući serijski broj, CE označavanje, laboratorij koji je proveo testiranje i referentno izvješće o testiranju.

1.5 OPĆA PREMISA

Sva su prava pridržana. Nijedan dio ovog priručnika s uputama se ne smije umnožavati ili prosljeđivati bilo kojim elektronskim ili mehaničkim sredstvom, uključujući preslike, snimanje ili bilo koji drugi sustav pohrane, u svrhe koje se razlikuju od isključive osobne uporabe od strane kupca, bez prethodnog pismenog ovlaštenja proizvođača.

Proizvođač nije ni u kojem slučaju odgovoran za posljedice nastale uslijed mogućih pogrešnih operacija koje izvodi korisnik.

1.6 OPĆI UVJETI

Sve operativne upute, kao i one vezane uz održavanje i preporuke opisane u ovom priručniku moraju se poštivati. Radi što boljih rezultata, društvo proizvođač preporučuje izvođenje operacija redovnog čišćenja i održavanja radi očuvanja uređaja u što boljem stanju.

Proizvođač jamči vlastite proizvode sukladno trenutno važećim propisima s izuzećem dijelova koji podliježu normalnom trošenju. Za uvjete jamstva obratiti se uvozniku ili ovlaštenom zastupniku, koji može uklopiti predviđenon razdoblju obveznog jamstva dodatno razdoblje u potpunosti na vlastitu odgovornost. Jamstvo proizvoda prestaje važiti uslijed bilo koje vrste poteškoća, loma ili nezgode prouzročenih nepoštivanjem ili neprimjenjivanjem smjernica sadržanih u ovom priručniku.

Proizvođač zahvaljuje na povjerenju koje ste nam pružili kupovinom našeg proizvoda.

2. OPĆE INFORMACIJE

2.1 PRIMATELJI

Ovaj je priručnik **namijenjen korisniku sustava za grijanje/sanitarnu vodu** i predstavlja sastavni dio proizvoda. Uređaj je toplinski generator koji se napaja isključivo drvenim peletom s automatskim radom, namijenjen zagrijavanju vode za grijanje kućanstva/sanitarne vode na temperaturu nižu od temperature ključanja. Mora se ugraditi unutar prostorija i povezati na sustav za grijanje čija veličina odgovara učinkovitosti i toplinskom potencijalu.

2.2 ISPORUKA I ČUVANJE

Priručnik se uručuje **utiskanom obliku**.



Provjeriti da uvijek prati uređaj i u slučaju prodaje ili premještanja kod drugog vlasnika kao i ugradbe na drugo mjesto, uvjeriti se da je prisutan i priručnik kako bi se omogućilo čitanje istoga u bilo kojem trenutku.

U slučaju gubitka ili oštećenja, zatražiti primjerak od ovlaštenog Tehničkog centra za potporu.

2.3 SVRHA I SADRŽAJ PRIRUČNIKA

Svrha priručnika je pružiti temeljne i osnovne informacije vezane uz ispravnu ugradbu, održavanje i uporabu proizvoda. Strogo pridržavanje svega navedenog, jamči visoki stupanj sigurnosti i rada kotla.

2.4 OZNAKE KORIŠTENE U PRIRUČNIKU

Oznaka	Opis
	PAŽNJA! Označuje upozorenje ili procedure vezane uz sigurnost rukovatelja.
	VAŽNO! Označuje upozorenja ili informacije od posebne važnosti koje ne ugrožavaju sigurnost rukovatelja.

2.5 ODGOVORNOST PROIZVOĐAČA

Uručenjem ovog priručnika proizvođač odbija svaku odgovornost, građansku i krivičnu, izravnu ili neizravnu, uslijed:

- ugradbe koja ne odgovara važećim propisima države kao ni sigurnosnim smjernicama;
- djelomičnog ili potpunog nepridržavanja uputa sadržanih u priručniku;
- ugradbe koju je izvršilo nekvalificirano i neobučeno osoblje;
- uporabe koja nije sukladna sigurnosnim smjernicama;
- izmjena ili popravaka izvršenih na kotlu i koje nije ovlastio proizvođač;

- uporabe neizvornih ili nesvojstvenih zamjenskih dijelova za model proizvoda;
- nedostatka održavanja;
- izvanrednih stanja.

2.6 OBILJEŽJA KORISNIKA

Korisnik kotla mora biti odrasla i odgovorna osoba koja posjeduje tehnička znanja potrebna za provođenje redovnog održavanja komponenti proizvoda.



Paziti da se djeca ne približavaju kotlu dok je isti u radu u želji da se igraju.

3. SIGURNOST

3.1 OPĆA UPOZORENJA IZ PODRUČJA SIGURNOSTI



Prije rada na opremi, potrebno je poznavati položaj i funkciju komandi, operativne upute i upute iz sigurnosti koje su navedene u ovom priručniku.

Uređaj ne smiju koristiti djeca mlađa od 8 godina i osobe smanjenih fizičkih, osjetnih i mentalnih sposobnosti ili osobe bez iskustva ili potrebnih znanja, osim ako nisu pod nadzorom ili nakon primanja odgovarajućih uputa o sigurnom korištenju uređaja te razumijevanja vezanih opasnosti.

Djeca moraju biti pod nadzorom i potrebno se je uvjeriti da se ne igraju s uređajem niti u prostorijama gdje je isti ugrađen.

Uređaj ne smije raditi ako su vrata ložišta i/ili pretinca s pepelom otvorena.

Kotao se ne smije koristiti kao peć za spaljivanje već se mora isključivo koristiti za grijanje vode sustava za grijanje i/ili sanitarnog sustava koristeći kao jedino gorivo drvene pelete čija su svojstva opisana u ovom priručniku.

Ne koristiti tekućine ili druge zapaljive tvari za paljenje.

Zabranjeno je rukovati lako zapaljivim ili eksplozivnim tvarima u blizini kotla tijekom njegovog rada.

Izbjegavati izravni dodir s dijelovima uređaja koja se tijekom rada mogu pregrijati.

Osigurati u prostoriji za ugradbu prostornu temperaturu između 0°C i 35°C te izbjegavati previsoku vlažnost zraka (npr. ako je prisutna odjeća koja se suši).

Ne koristiti tekućine ili druge zapaljive tvari za paljenje.

Zabranjeno je vršiti izmjene na sigurnosnim uređajima ili na uređajima za podešavanje bez izričitog ovlaštenja proizvođača.

Bilo koje neovlaštene izmjene i/ili neovlaštena zamjena s neizvornim dijelovima kotla može prouzročiti opasnost za sigurnost korisnika i oslobađa proizvođača od svake građanske i krivične odgovornosti.

Redovito provoditi održavanje kotla, najmanje jednom godišnje, uz pravovremeno planiranje zahvata s osobljem ovlaštenog Tehničkog centra za potporu.

Koristiti samo izvorne zamjenske dijelove koje preporučuje proizvođač.

3.2 SIGURNOSNA SREDSTVA

U cilju jamčenja potpune sigurnosti korisnika, kotao je opremljen nizom sigurnosnih sredstava.

Uređaj	Opis
Sigurnosno sredstvo za odvod dimnih plinova	U slučaju da se ne dostigne određena vrijednost vakuuma i da je odvod dima začepljen, vakuumski prekidač prepoznaje nedostatak podtlaka unutar komore za izgaranje ili senzor za protok zraka očitava izostanak protoka zraka za izgaranje koji pomoću elektronske kontrole prekida rad motora za vrtnju pužnice i obavještava korisnika o nepravilnosti porukom na upravljačkoj ploči „ AL8 NEDOSTAJE PODTLAK “ ili „ AL9 NEDOVOLJNA VENT. “
Sigurnosni uređaj za previsoki tlak u komori za izgaranje	Eventualni i/ili mogući previsoki tlak dimnih plinova unutar komore i vodova za odvod dima, prazni se otvaranjem sigurnosnih ventila postavljenih iznad pepeljare.
Pregrijavanje - Sigurnosni termostati	<p>Prisutne su dvije temperature sonde povezane na odgovarajuće sigurnosne termostate koji u slučaju pretjeranog zagrijavanja automatski isključuju dovod peleta. U tom slučaju ekstraktori i/ili ventilatori nastavljaju s radom i omogućuju brzo hlađenje uređaja. Nepravilnosti se prikazuje na upravljačkoj ploči porukom „AL 7 TERMIČKI SIGURNOSNI UR.“. U slučaju uključivanja, izvršiti sljedeće:</p> <ul style="list-style-type: none"> ▪ Ostaviti da se kotao ohladi najmanje 45 minuta. ▪ Ponovno uspostaviti termostat pritiskom na gumb pokraj prekidača iza kotla (slika sa strane) nakon uklanjanja zaštite, točnije: <ul style="list-style-type: none"> T1 - temperaturni termostat vode komore za toplinsku obradu T2 - temperaturni termostat kanala za dovod peleta ▪ Ponovno pokrenuti kotao kao kod redovnog uključivanja. Temperatura uključivanja termostata spremnika peleta: > 85°C Temperatura uključivanja termostata komore za toplinsku obradu: > 95°C
Sigurnosni uređaj protiv povrata plamena na kanal za dovod peleta	<p>Rješenja koja onemogućuju povrat plamena su sljedeća:</p> <ul style="list-style-type: none"> ▪ podtlak u komori za izgaranje. ▪ oblik sifona kanala za dovod peleta. ▪ sigurnosni uređaj za temperaturu spremnika.
Električni zaštitni nadstrujni uređaj	Uređaj je zaštićen od nadstruje pomoću osigurača od 2A uvrštenih u napajanje elektronske kartice.
Sigurnosni uređaj protiv previsokog tlaka hidrauličnog sustava	Eventualni previsoki tlak vode unutar komore, za P>3 bara, prazni se uključivanjem sigurnosnog ventila postavljenog na hidraulični sustav unutar peći.
Kvar na ventilatoru za odvod dimnih plinova.	Ako se iz bilo kojeg razlog ventilator za izvlačenje dimnih plinova zaustavi, elektronska kontrola trenutačno blokira dovod peleta i prikazuje se poruka „ AL4 USISIVAČ-KVAR “.
Sigurnosni uređaj protiv otvaranja vrata ložišta - vrata pepeljare	Sigurnosni mikro prekidač se uključuje u trenutku kada očita otvaranje vrata ložišta ili vrata pepeljare, tijekom normalnog rada kotla, elektronska kontrola trenutačno blokira dovod peleta i prikazuje se poruka „ AL M OTVORENA VRATA “.

4. OPIS OPREME

4.1 PREDVIĐENA NAMJENA

Kotao je izrađen za grijanje vode namijenjene grijanju u kućanstvu i sanitarnog sustava.

Dozvoljena funkcija	Dozvoljeno gorivo
Grijanje vode namijenjene grijanju u kućanstvu i sanitarnog sustava.	Drveni pelet (pločice) sukladan standardima: <ul style="list-style-type: none"> ▪ DIN plus 51731, ili ▪ UNI EN 17225-2, ili ▪ Ö-Norm M 7135.

Uređaj je projektiran i izrađen za radu u sigurnosti ako:

- se ugradi uz poštivanje važećih tehničkih propisa u državi ugradbe i pravila dobre prakse.
- ako se koristi u okviru navedenog raspona u ugovoru ili u ovom priručniku;
- ako se poštuju procedure iz priručnika za uporabu;
- ako se izvodi redovito održavanje prema navedenim vremenima i načinima;
- ako se žurno izvodi izvanredno održavanje u slučaju potrebe;
- ako se ne uklanjaju i/ili ne premošćuju sigurnosna sredstva.

4.1.1. RAZUMNO PREDVIDIVA NEPRAVILNA UPORABA

Razumno **predvidiva nepravilna uporabaje** navedena u nastavku:

- grijanje napajanja;
- grijanje područja s rizikom od požara i/ili eksplozije;
- sušenje odjeće ili slično.

Bilo koju drugu uporaba uređaja u odnosu na onu predviđenu mora prethodno pismeno ovlastiti proizvođač. U nedostatku navedenog pismenog ovlaštenja, uporaba će se smatrati „**nepravilnom**“; stoga proizvođač odbacuje svaku odgovornost vezanu uz moguća oštećenja prouzročena na teret predmeta ili osoba i isti će smatrati nevažećom bili koju vrstu jamstva.

4.2 OBVEZE I ZABRANE

4.2.1. OBVEZE

- Pročitati ovaj priručnik s uputama prije izvođenja operacija na kotlu.
- Ne koristiti kotao na nepravilan način, odnosno za namjene koje se razlikuju od onih navedenih u odjeljku „**PREDVIĐENA NAMJENA**“.
- Izvoditi zahvate održavanja uvijek na isključenom kotlu.
- Povezati kotao na dimnjak sukladan propisima.
- Povezati kotao na odvod pomoću cijevi ili vanjskog odvoda za zrak.
- Izvoditi operacije čišćenja u vremenima navedenim u ovom priručniku.
- Koristiti izvorne zamjenske dijelove prema preporuci proizvođača.
- Strogo je zabranjeno koristiti tekuća zapaljiva goriva za paljenje.
- Strogo je zabranjeno ugrađivati kotao u spavaće sobe, kupaone i općenito u prostorije gdje je već prisutan uređaj za grijanje bez samostalnog dovoda zraka.
- Držati na odgovarajućoj sigurnosnoj udaljenosti predmete koji nisu otporni na toplinu i/ili koji su zapaljivi.
- Napajati peć sami i isključivo drvenim peletom čija su svojstva jednaka onim opisanim u ovom priručniku.

4.2.2. ZABRANE

Krajnji korisnici ne smiju:

- uklanjati ili mijenjati bez ovlaštenja sigurnosna sredstva ili sredstva za označavanje ili kontrolu;
- izvoditi prema vlastitom nahođenju operacije ili manevre za koje nisu nadležni odnosno koje mogu ugroziti njihovu sigurnost te sigurnost drugih osoba;
- mijenjati ili izmjenjivati dijelove kotla;
- koristiti druge proizvode osim drvenog peleta;
- koristiti kotao kao peć za spaljivanje;
- koristiti zapaljive ili eksplozivne tvari u blizini kotla tijekom njegovog rada;
- koristiti kotao s otvorenim vratima ložišta i vratima pepeljare;
- zatvarati u nijednom slučaju ulazne otvore za zrak za izgaranje i odvod dimnih plinova.

4.3 TEHNIČKI PODACI

Opći podaci		EASYFIRE 29	EASYFIRE 35	EASYFIRE 39
Sveukupne prostorne dimenzije (Visina X širina x dubina)	mm	1300 x 700 x 700		
Maksimalna podesiva temperatura vode	°C	80°C		
Maksimalni radni tlak vode	bar	3 0,3		
Protok vode u komori za toplinsku obradu	l	30		
Hidraulični priključci za grijanje	"	1		
Zapremnina spremnika peleta	kg	68		
Razred kotla ref. EN303-5 2012		5		
Gubitak opterećenja na visini ΔT 10K	mbar	386,9	521,7	624,7
Gubitak opterećenja na visini ΔT 20K	mbar	96,73	130,4	156,2
Izlazna temperatura dimnih plinova *	°C	134,3 - 62,6	148,6 - 62,6	159,5 - 62,6
Protok dimnih plinova *	g/s	14,1 - 5,4	16,3 - 5,4	18,2 - 5,4
Ventilacija dimnjaka min - max.	Pa mbar	10 - 14 0,10 - 0,14		
Promjer cijevi za odvod dimnih plinova	mm	100		
Električno napajanje		230 V - 50 Hz - 2A		
Apsorpcija struje	W	Uključivanje 440 - Stand by/na čekanju 3 Naz.sn 85 - Red.sn. 30		
Težina na prazno	kg	281	281	281
Maksimalna grijana površina s energetsom potrošnjom od otprilike 35 W/m ³	m ³	740	880	950

* na nazivnoj snazi i na reduciranoj snazi

Snage		EASYFIRE 29	EASYFIRE 35	EASYFIRE 39
Toplinska inducirana snaga *	kW	29,0 - 6,4	34,4 - 6,4	38,3 - 6,4
Toplinska nazivna snaga *	kW	27,4 - 5,78	32,4 - 5,78	34,9 - 5,78
Toplinska učinkovitost *	%	94,45 - 90,14	94,18 - 90,14	91,32 - 90,14
Potrošnja na sat *	kg/h	6 - 1,32	7,1 - 1,32	7,9 - 1,32

* na nazivnoj snazi i na reduciranoj snazi.

Emisije		EASYFIRE 29	EASYFIRE 35	EASYFIRE 39
Emisije CO na 10% O ₂	% mg/m ³	0,005 - 0,040 61,0 - 497,7	0,007 - 0,040 83,0 - 497,7	0,009 - 0,040 106,8 - 497,7

Emisije CnHm na 10% O ₂	mg/m ³	6,7 - 18,8	6,6 - 18,8	6,6 - 18,8
Emisije NOx na 10% O ₂	mg/m ³	146,7 - 116,4	147,1 - 116,4	130,2 - 116,4
Emisije prašine PP na 10% O ₂	mg/m ³	24,1 - 9,5	23,6 - 9,5	24,5 - 9,5

Emisije		EASYFIRE 29	EASYFIRE 35	EASYFIRE 39
Emisije CO na 13% O ₂	%	0,004 - 0,029	0,005 - 0,029	0,006 - 0,029
	mg/m ³	44,4 - 362	60,4 - 362	77,7 - 362
Emisije CnHm na 13% O ₂	mg/m ³	4,9 - 13,78	4,8 - 13,78	4,9 - 13,78
Emisije NOx na 13% O ₂	mg/m ³	106,8 - 84,6	107 - 84,6	94,7 - 84,6
Emisije prašine PP na 13% O ₂	mg/m ³	17,6 - 6,9	17,2 - 6,9	17,8 - 6,9
Sveukupne emisije čestica PPBT na 13% O ₂	mg/m ³	19,66 - 12,69	19,22 - 12,69	19,86 - 12,69

Informacije navedene u Kartici proizvođača (UE) 2015/1187	EASYFIRE 29	EASYFIRE 35	EASYFIRE 39
Razred energetske učinkovitosti	A+	A+	A+
Toplinska nazivna snaga 'Pn' u kW	27	32	35
Razred energetske učinkovitosti 'IEE'	117	117	116
Sezonska energetska učinkovitost grijanja prostora 'ηs' u %:	80	80	79

4.4 SVOJSTVA GORIVA

Pelet je mješavina raznih vrsta prešanog drveta pomoću mehaničkih postupaka uz poštivanje propisa vezanih uz zaštitu okoliša, **te je jedino predviđeno gorivo za ovu vrstu kotla.**

Učinkovitost i toplinske mogućnosti kotla mogu se mijenjati ovisno o vrsti i kvaliteti korištenog peleta.

Kotao na pelet, radi pravilnog rada, zahtijeva uporabu peleta sljedećih svojstava:

Svojstva peleta

Dimenzije	mm	Ø 6 (± 0,5)
Duljina	mm	min. 6 - max. 30
Max sadržaj vlage		≤ 12 %
Sadržaj pepela		≤ 0,5 %
Energetska snaga*	MJ/kg	> 17

* na suhoj osnovi

Kotao je opremljen spremnikom za čuvanje peleta čija je zapremina navedena u tablici s tehničkim podacima.

Pretnac za utovar postavljen je na gornjem/stražnjem dijelu, mora se uvijek moći otvoriti radi punjenja peleta i mora ostati zatvoren tijekom rada.



Rad na tradicionalna drva nije moguć.



Zabranjeno je koristiti kotao kao peć za spaljivanje.



Proizvođač preporučuje za vlastite proizvode koristiti gorivo s certifikatom (ENPlus, DINPlus, Ö-Norm M7135). Korištenje peleta loše kvalitete ili peleta koji nije sukladan prethodno navedenim svojstvima, ugrožava rad vašeg proizvoda i može dovesti do prestanka važenja jamstva i odgovornosti vezanih uz proizvod.



Skladištiti pelet na suhom mjestu bez vlage. Paziti kod spremanja i premještanja vreća s peletom. Izbjegavati drobljenje i stvaranje piljevine. Prisustvo piljevine u spremniku uređaja može izazvati neispravnosti u radu i/ili blokadu sustava za dovod peleta.

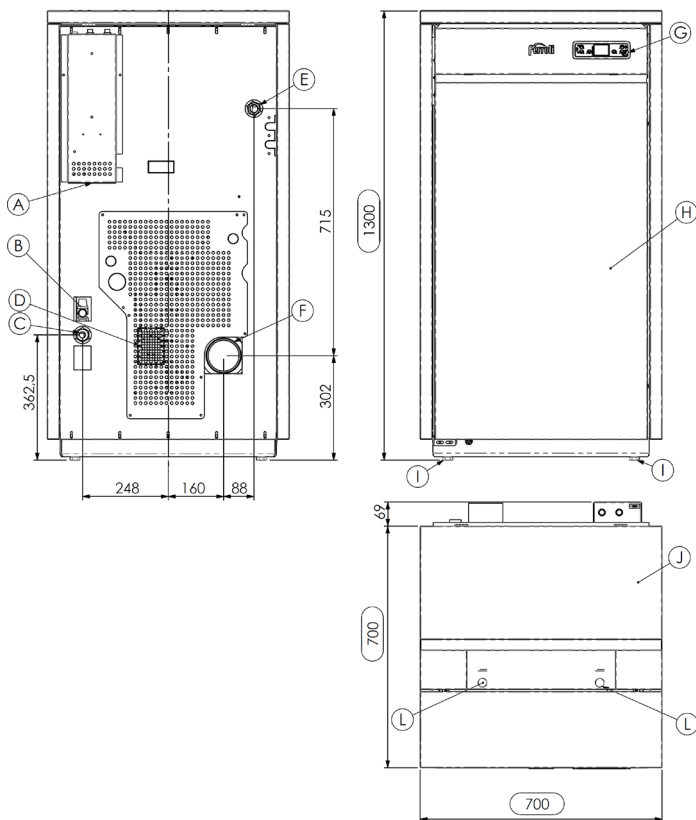
4.5 TEHNIČKI OPIS

Kotao radi isključivo na pelet i omogućuje jednostavnu ugradbu sa sustavom za grijanje i sanitarnim sustavom. Sustavi za automatsku kontrolu kojima je uređaj opremljen jamče najbolji toplinski učinak i potpuno izgaranje i pored njih prisutni su sigurnosni sustavi koji jamče siguran rad za unutrašnje komponente i za korisnika. Ovaj se uređaj mora koristiti isključivo za grijanje vode na temperaturi nižoj od temperature vrenja.

Uređaj ugrađen sukladno propisima radi u bilo kojim vanjskim klimatskim uvjetima. U kritičnim klimatskim uvjetima (jak vjetar, led, itd.) mogu se uključiti sigurnosni sustavi koji isključuju kotao.

Kotao sadrži ekstraktor dimnih plinova, motoreduktor za dovod peleta i sve dijelove za kontrolu i sigurnost.

4.6 PRIKAZ



4.7 GLAVNI DIJELOVI

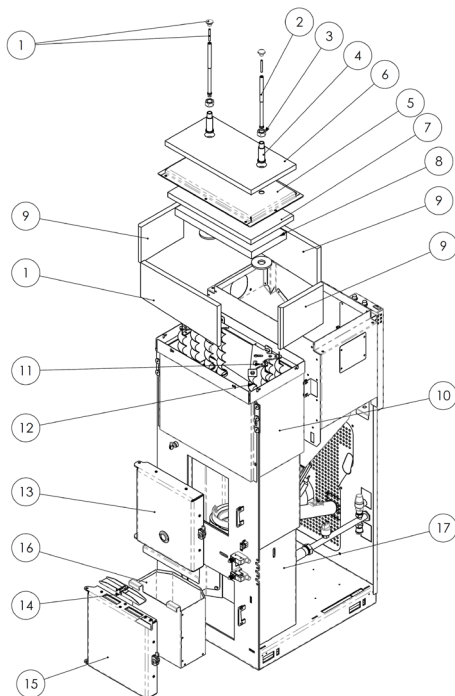
UNUTRAŠNJI DIJELOVI KOTLA

Pol.	Element
A	Priključivanje strujnog kabela
B	Odvod vode previsokog tlaka (1/2" F - 3 bar)
C	Povrat u sustav za grijanje (1" M)
D	Usisavanje zraka izgaranja Ø 50 mm
E	Dovodni priključak bez crpke (1" M)
F	Priključak cijevi za izbacivanje dimnih plinova Ø 100 mm
G	Upravljačka ploča mod. F047
H	Vrata koja se otvaraju za pristup vratima ložišta i pretincu s pepelom
I	Podesive nožice
J	Vratašca spremnika peleta
L	Ploča za protresanje turbulatora

Bilješka: za položaj dijelova osloniti se na odjeljak „PRIKAZ“

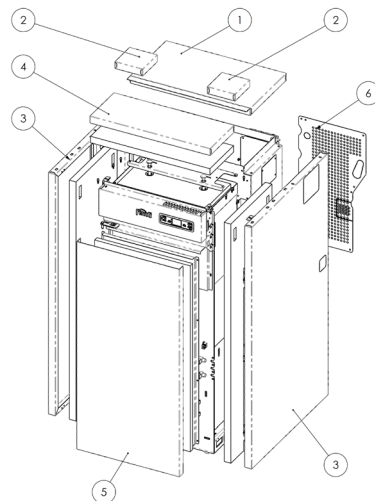
UNUTRAŠNJI DIJELOVI KOTLA

Pol.	Element
1	Okrugla ručica s navojnom šipkom
2	Produžni klin za protresanje - turbulatora
3	Matica za pritezanje čahure
4	Klizna čahura klina
5	Vanjski poklopac
6	Gornja toplinska zaštita
7	Središnja zaštita
8	Gornja zaštita vermikulita
9	Bočna zaštita vermikulita
10	Vanjska toplinska zaštita komore
11	Potpora turbulatora
12	Turbulatori
13	Vrata ložišta
14	Sigurnosni ventil
15	Pepeljara
16	Pretinac s pepelom
17	Komora za toplinsku obradu



VANJSKI DIJELOVI KOTLA

Pol.	Element
1	Vratašca za pelet
2	Središnji centralni poklopci
3	Bočna ploča
4	Prednji poklopac
5	Vanjska izolirana vrata
6	Upravljačka ploča



5. PRIJEVOZ I UGRADBA

5.1 UVOD

Uređaj se isporučuje potpun, sa svim mehaničkim i električnim dijelovima i testiran u tvornici. Operacije premještanja, prijevoza i uklanjanja ambalaže uređaja moraju se povjeriti osoblju koje:

- je stručno za navedene operacije;
- je obučeno i ima ovlaštenje proizvođača;
- dobro poznaje uređaje, njihove dijelove i priručnik.



Uvjeriti se da su sredstva korištena za podizanje i prijevoz u mogućnosti podnijeti teret kotla označen na identifikacijskoj pločici i u ovom priručniku.



Tijekom prijevoza i skladištenja, izbjegavati izlaganje na kišu i dugotrajnu vlagu.



Kotao se može premješati samo u okomitom položaju pomoću viličara s potporom na osnovi.

5.2 PAKIRANJE

5.2.1. PREMJEŠTANJE PAKIRANJA

Potrebna oprema

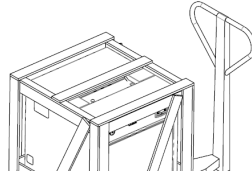
Potrebna OZS sredstva

- Viličar



Kotao se isporučuje omotan u najlonsku zaštitu i pakiran na paleti + drvenom kavezu.

Za **premještanje kotla s pakiranjem**, pridržavati se operacija opisanih u nastavku:

Korak	Radnja	Slika
1	Postaviti vilice viličara u namjenska ležišta drvenog kaveza.	
2	Polako podići i pritom paziti na težište uređaja.	
3	Postaviti na odabrano mjesto i pritom paziti da je sukladno predviđenom.	



Vilice viličara moraju biti prikladne duljine za podržavanje tereta uređaja. Uvjeriti se u korištenje sredstava za podizanje koja odgovaraju težini uređaja.

5.2.2. UKLANJANJE PAKIRANJA

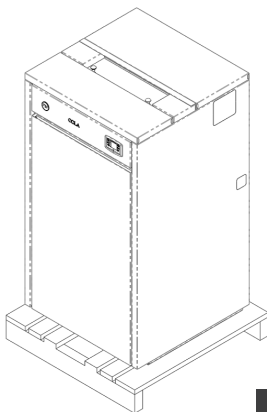
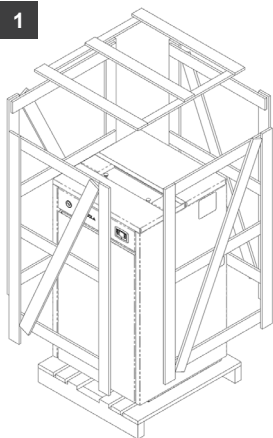


Za uklanjanje dasaka ili drvenih dijelova pakiranja kotla, koristiti odgovarajuću opremu.

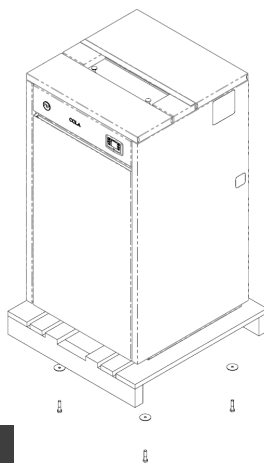
Za **uklanjanje pakiranja**, pridržavati se operacija opisanih u nastavku:

Korak	Radnja
1	Ukloniti poklopac kaveza i 4 bočne strane.
2	Odvrtnuti 4 vijka koja blokiraju temelj na dnu pakiranja.
3	Ukloniti kotao s palete i nastaviti s operacijama opisanim u odjeljku „ Postavljanje “.

1



2



Zbrinjavanje ili recikliranje ambalaže je na teret krajnjeg korisnika, sukladno važećim propisima iz područja otpada i izbjegavati da se nalazi nadohvat ruke djece ili osoba s invaliditetom.

5.3 POSTAVLJANJE I TEHNIČKA PROSTORIJA

5.3.1. POSTAVLJANJE I OGRANIČENJA

Postaviti kotao na odabrano mjesto i pritom paziti da je:

- sukladno zahtjevima i svojstvima koja odgovaraju važećim propisima;
- sukladno pravilnom radu uređaja;
- moguće raditi i održavati uređaj u bilo kojem položaju koji je potreban za izvođenje rada;
- opremljeno prikladnim prozračivanjem izvana;
- otvori za zrak moraju biti izrađeni tako da se ni na koji način ne mogu začepiti;
- opremljeno prikladnim sustavom za evakuaciju dimnih plinova;
- opremljeno strujnom utičnicom i odgovarajućim sustavom uzemljenja sukladno važećim propisima.



Preporučuje se vrlo pažljivo odložiti kotao na pod i izbjegavati udarce te isti postaviti u predviđenu zonu.



Provjeriti nosivost poda ovisno o težini kotla, u suprotnom, obratiti se stručnom tehničaru.

Za postavljanje kotla, pridržavati se operacija opisanih u nastavku:

Korak	Radnja	Slika
1	<p>Postaviti 4 nožice (nalaze se u vrećici koja je dio opreme) koje omogućuju stabilizaciju uređaja u prisustvu podova bez bespriješkornog planariteta.</p> <p>Bilješka: za postavljanje i/ili podešavanje visine svake pojedine nožice, nagnuti, koliko je potrebno, kotao na točki koju je potrebno nivelirati.</p>	

U slučaju simultane ugradbe s drugom opremom za grijanje, osigurati da svaka ima odgovarajuće priključke za zrak (prema smjernicama za svaki proizvod).

Nije dozvoljena ugradba proizvoda:

- u prostorije gdje su prisutni uređaji s tekućim gorivom s neprekidnim ili isprekidanim radom koji crpe zrak izgaranje u prostoriji u kojoj su ugrađeni, ili;
- u prostorije gdje su prisutni plinski uređaji B vrste namijenjeni grijanju prostorija, sa ili bez proizvodnje tople sanitarne vode i u susjedne ili povezane prostorije ili;
- u prostorije gdje je u svakom slučaju izmjereni podtlak prisutan između vanjskog i unutrašnjeg okruženja veći od 4 Pa.



Zabranjeno je postavljati proizvod u prostorije koje služe kao spavaće sobe, kupaone, prostori za parkiranje vozila, garaže i općenito u prostorije gdje je prisutan rizik od požara.

5.3.2. KOTLOVNICA

Provjeriti da prostorija odgovara zahtjevima i svojstvima prema važećim propisima (obujam ne smije biti manji od 15m³). Također je potrebno da u prostoriju dolazi najmanje onoliko zraka koliko je potrebno za redovno izgaranje. Stoga je potrebno u zidovima prostorije, napraviti otvore koji odgovaraju sljedećim zahtjevima:

- imati slobodni presjek od najmanje 6 cm² za svaki 1 kW (859,64 kcal/h). Minimalni presjek

otvora ne smije ni u kojem slučaju biti ispod 100 cm².

- otvor mora biti postavljen u donji dio vanjskog zida, po mogućnosti nasuprot zida na kojem se nalazi evakuacija plinova izgaranja.



Ne smiju se skladištiti predmeti i dijelovi osjetljivi na toplinu ili zapaljivi dijelovi u dodiru s proizvodom; u svakom slučaju držati navedene predmete na frontalnoj udaljenosti od najmanje 100 cm od najizbočenije točke zauzimanja prostora proizvoda.

5.4 UGRADBA



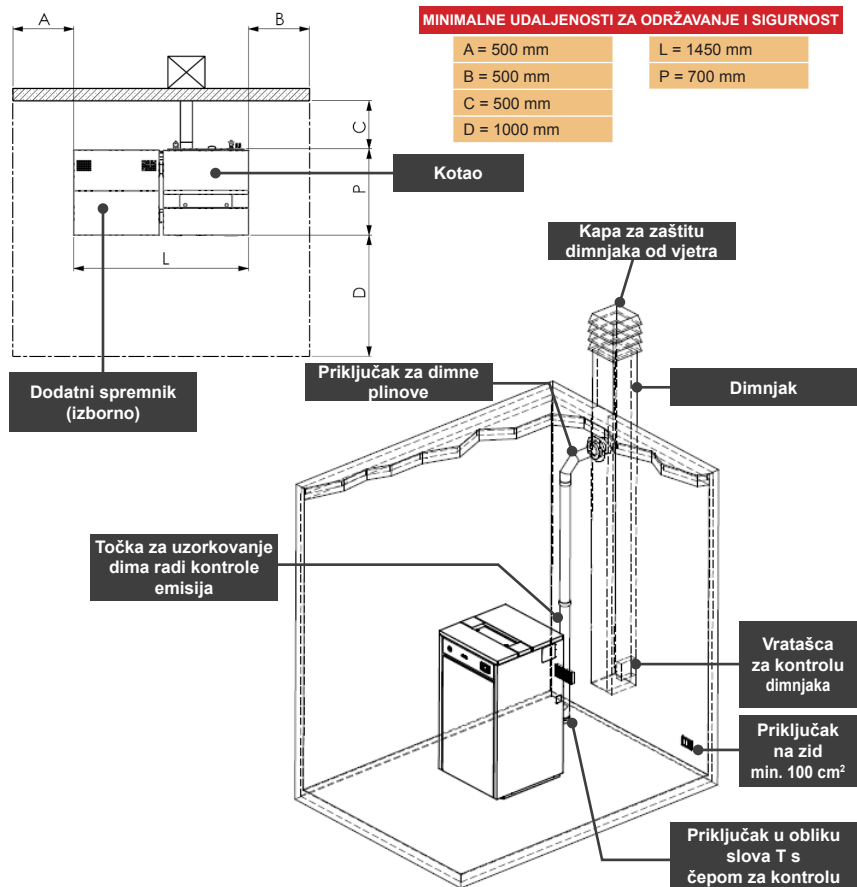
Operacije ugradbe moraju izvršiti kvalificirani tehničar i/ili tehničar kojeg je ovlastilo društvo proizvođač uz poštivanje važećih propisa u državi ugradbe (za Italiju UNI10683), koji mora dati usmene upute korisniku prije korištenja uređaja.

Dozvoljeni prostorni uvjeti

Ventilirana prostorija.

Minimalna prostorna temperatura = ne niža od 0°C

Minimalna frontalna udaljenost za zaštitu zapaljivih predmeta = 1 m



5.5 SPOJEVI NA SUSTAVE



Spojeve mora izvršiti kvalificirani tehničar i/ili tehničar kojeg je ovlastilo društvo proizvođač.

5.5.1. SPOJEVI ZA ODVOD DIMNIH PLINOVA IZGARANJA

Kotao radi s komorom za izgaranje u podtlaku i opremljen je ekstraktorom dimnih plinova za izbacivanje u dimnjak. Sustav za odvod dimnih plinova mora biti jedan jedini za svaki pojedini uređaj, nisu dozvoljeni zajednički odvodi u dimnjak s drugim generatorima topline.



Poželjno je da instalater provjeri učinkovitost i stanje dimnjaka, da isti odgovara propisima i/ili lokalnim, nacionalnim i europskim smjernicama.

Koristiti isključivo cijevi i priključke s certifikatom i s prikladnim brtvama koje jamče nepropusnost.

Provjeriti da je na dnu dimnjaka prisutan otvor za provjeru radi periodične kontrole i čišćenja koje se mora izvršiti jednom godišnje.

Provjeriti da je na vanjskom dijelu dimnjaka ugrađena kapa za zaštitu dimnjaka od vjetrova sukladno važećim propisima.

Zabranjeno je koristiti metalne fleksibilne cijevi ili cijevi od vlaknastog cementa.

U slučaju požara, isključiti kotao, iskopčati strujno napajanje i žurno pozvati vatrogasce te izbjegavati neprestane pokušaje gašenja.

5.5.1.1. VRSTE UGRADBE

Dijelovi sustava za evakuaciju dimnih plinova moraju se odabrati prema vrsti uređaja koji će se ugrađivati sukladno propisima:

- **EN 1443** Dimnjaci - opći zahtjevi
- **EN 1856-1** Dimnjaci – Zahtjevi za metalne dimnjake
- **EN 1856-2** Metalne cijevi i priključne dimovodne cijevi
- **EN 1457** Dimnjaci – Glinene/keramičke unutrašnje dimovodne cijevi
- **EN 13384-1** Dimnjaci – Metode toplinskog proračuna i proračuna dinamike fluida – 1. dio Dimnjaci s jednim uređajem za loženje

Slijedi popis nekih referentnih normi za Italiju:

- **UNI 10683:2012** Generator topline na drva ili druga kruta bio goriva - Provjera, ugradba, kontrola i održavanje (za termo-kemijsku snagu komore za izgaranje ispod 35 kW)
- **UNI/TS 11278** Opća tehnička norma za odabir odvoda dimnih plinova/dimnjaka
- **UNI 10847:2000** Dimnjaci s jednim uređajem za generatore koji se napajaju tekućim i krutim gorivom - Održavanje i kontrola - Crte vodilje i procedure

DIMNJAK

Opis

Okomiti odvod čija je svrha sakupljanje i izbacivanje na odgovarajuću visinu od tla proizvoda izgaranja koji dolaze iz samo jednog uređaja i u dozvoljenim slučajevima iz više od jednog uređaja.

Tehnički zahtjevi:

- mora biti nepropusan za proizvode izgaranja te izoliran u funkciji namjene;
- imati uglavnom okomiti smjer s odstupanjima osi < 45°;
- mora biti prikladno udaljen od zapaljivih materijala sa zračnim međuprostorom ili s izolatorom;
- mora imati unutrašnji presjek po mogućnost kružni, konstantan, slobodan i nezavisan;
- preporučuje se da dimnjak bude opremljen komorom za sakupljanje krutih materijala i eventualne kondenzacije koja se može pregledati, ispod ulaza u dimni kanal.

KANAL ILI PRIKLJUČAK ZA DIMNE PLINOVE

Opis

Odvod ili spojni element uređaja i dimnjaka za odvod proizvoda izgaranja.

Tehnički zahtjevi:

- ne smije nikada prolaziti kroz prostorije u kojima je zabranjeno ugradba uređaja na izgaranje,
- zabranjeno je koristiti metalne fleksibilne cijevi ili cijevi od vlaknastog cementa;
- zabranjeno je koristiti elemente s protu-nagibom;
- u vodoravnim dijelovima moraju imati minimalni nagib od 3% prema gore;
- duljina vodoravnog dijela mora biti što manja i ne veća od 3 m;
- broj promjena smjera, bez priključka u obliku slova T, ne smije biti veći od 3;
- s promjenom smjera iznad 90°, koristiti najviše 2 koljena čija duljina u vodoravnom kretanju nije veća od 2 m;
- kanal za dim mora imati neprekidni presjek i omogućiti sakupljanje čađi.

KAPA DIMNJAKA

Opis

Uređaj postavljen na vrh dimnjaka za lakšu disperziju proizvoda izgaranja u atmosferu.

Tehnički zahtjevi:

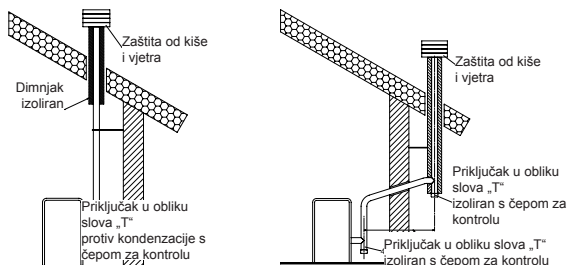
- mora imati presjek jednak presjeku dimnjaka;
- imati korisni presjek koji nije manji od dvostruko većeg presjeka od unutrašnjeg presjeka dimnjaka;
- mora onemogućiti ulazak kiše i stranih tijela i u svim atmosferskim uvjetima mora osigurati odvod proizvoda izgaranja;
- mora jamčiti odgovarajuće razrjeđivanje proizvoda i biti postavljen izvan zone refleksa;
- mora biti bez mehaničkih dijelova usisavanja.



Predvidjeti na priključku za dimne plinove točku za uzorkovanje (s lako uklonjivom brtvom) radi povremenih kontrola emisija.

Izravni odvod proizvoda izgaranja mora se predvidjeti na krovu te je zabranjen prema zatvorenim prostorima, makar i na otvorenom.

PRIMJERI PRAVILNOG POVEZIVANJA NA DIMNJAK



5.5.2. POVEZIVANJE NA VANJSKI OTVOR ZRAKA

Kotao mora raspolagati zrakom izgaranja koji je potreban za jamčenje redovnog rada pomoću vanjskih otvora za zrak. Mora se usisavati kao što je opisano u nastavku:

- pomoću **zidnog otvora za zrak** napravljenog u blizini kotla, spojenog prema vani (minimalna slobodna površina od 100 cm²) prikladno postavljenog kako se ne bi začepio i zaštićenog izvana rešetkom;
- **povezivanja izravno prema vani** pomoću cijevi unutrašnjeg promjera od 60 mm i maksimalne duljine od 1.5 m prikladno zaštićene na krajevima odgovarajućim zaštitama.

- preko susjedne prostorije u odnosu na prostoriju ugradbe tako da je protok zraka slobodan prolaziti kroz stalne otvore u dodiru s vanjskom okolinom, koji odgovaraju zahtjevima opisanim u odjeljku „Ugradba“.



Susjedna prostorija se ne smije stavljati u podtlak u odnosu na vanjsku okolinu pod utjecajem induciranog ventiliranja zbog prisustva ostalih mogućih uređaja ili sredstava za usisavanje. Susjedna prostorija ne smije služiti kao prostorija za parkiranje vozila, skladište zapaljivog materijala niti za radnje s opasnosti od požara.

Priključak za usisavanje ili otvor za zrak kotla smješten je iza, kružnog je presjeka s promjerom od 50/60 mm koji je prikladno zaštićen ugrađenom rešetkom u stražnji lim te se može ukloniti u slučaju potrebe; također mora osigurati protok zraka, čistog i bez elemenata zagađenja, radi jamčenja redovnog izgaranja na maksimalnoj snazi.

5.5.3. ELEKTRIČNO POVEZIVANJE



Uvjeriti se da je električni sustav sukladan propisima, opremljen uzemljenjem i diferencijalnim prekidačem prema važećim propisima.

Kotao je opremljen kablom za strujno napajanje s utikačem. Povezati kotao na strujnu utičnicu koja odgovara propisima, s naponom 230V - 50 Hz. Strujna utičnica mora biti lako dostupna također nakon ugradbe uređaja.

U slučaju da je kabl za napajanje oštećen, služba za potporu ili kvalificirani tehničar ga moraju odmah zamijeniti radi sprečavanja rizika.



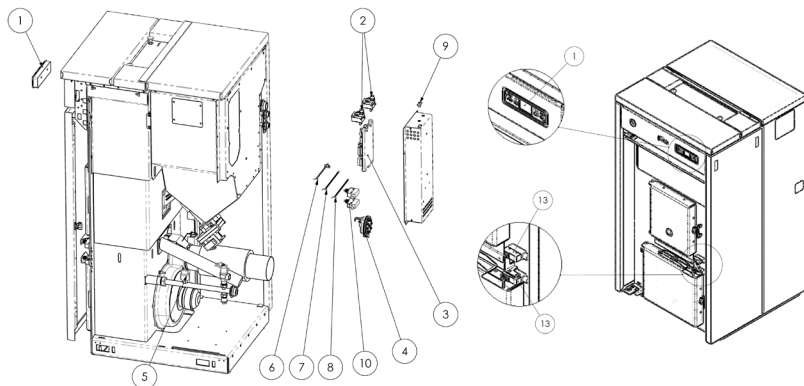
Kabl za napajanje ne smije nikada dodirivati odvodnu cijev kotla. Odvod dimnih plinova mora biti opremljen vlastitim uzemljenjem.



Napon kojim se napaja sustav mora odgovarati naponu navedenom na identifikacijskoj pločici kotla i u odjeljku koji se odnosi na tehničke podatke ovog priručnika.

ELEKTRIČNE KOMPONENTE

Pol.	Element	Pol.	Element
1	Upravljačka ploča mod. F047	6	Sonda za dimne plinove
2	Sigurnosni temperaturni termostati	7	Sonda za vodu komore za toplinsku obradu
3	Elektronska kartica	8	Sonda za vodu grijača za vodu-puffer
4	Vakumski senzor	9	Serijsko povezivanje
5	Transdudktor previsokog tlaka hidrauličnog sustava	10	Sigurnosni mikro prekidač vrata



5.5.4. HIDRAULIČNO POVEZIVANJE

Toplinski potencijal uređaja određuje se unaprijed izračunom potrebe za grijanjem zgrade sukladno važećim propisima i obraćanjem specijaliziranom tehničaru.

Prije povezivanja kotla na hidraulični sustav, predvidjeti dubinsko pranje svih cijevi sustava koristeći odgovarajuće proizvode za uklanjanje eventualnih ostataka ili otpadaka obrade koji bi mogli ugroziti redovan rad kontrolnih komponenti, podešavanje i sigurnost samog sustava.



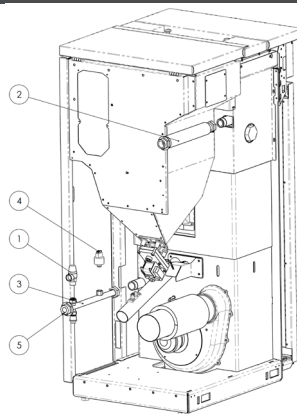
Kemijsko fizička svojstva vode sustava i reintegracije su važna za pravilan rad i životni vijek kotla.

Preporučuje se provjeriti kakvoću vode u dolje navedenim uvjetima i osigurati obradu:

- voda visoke tvrdoće ($> 20^{\circ}\text{f}$),
- značajna količina reintegrirane vode ili kasnija punjenja,
- prilično složeni i veliki sustavi.

HIDRAULIČNE SERIJSKE KOMPONENTE

Pol.	Element
1	Sigurnosni tlačni ventil
2	Dovodna cijev s priključcima od 1" M
3	Povratna cijev s priključkom od 1" M
4	Transdudktor tlaka
5	Priključak za punjenje/pražnjenje sustava od 1/2" F



Izostanak pranja hidrauličnog sustava i unosa odgovarajuće količine tekućine inhibitora uzrok su prestanka važenja jamstva uređaja. Ugraditi između kotla i toplinskog sustava ventile za presretanje radi izolacije kotla od sustava kod izvođenja redovnog i/ili izvanrednog održavanja. Povezati kotao pomoću fleksibilnih cijevi radi omogućavanja manjih premještanja i ispravaka u fazi ugradbe i održavanja.

5.5.4.1. PUNJENJE SUSTAVA VODOM

Po završetku hidrauličnog spajanja, može se započeti s **punjenjem uređaja** i dotičnog sustava:

Korak	Radnja
1	Otvoriti sve ventile za presretanje i sve odzračne ventile radijatora - kolektora - kotla i sustava.
2	Postupno otvoriti slavinu za punjenje vodom i provjeriti da odzračni ventili rade pravilno.
3	Započeti polako s punjenjem vode u sustav radi omogućavanja pravilne i potpune evakuacije zraka iz otvora za odzračivanje te dovesti sustav pod tlak (za sustav sa zatvorenim posudom od 1,1 do 1,5 bara).

- 4 Po završetku operacija, zatvoriti slavinu za punjenje i uvjeriti se da su svi odzračni ventili ispuštali zrak sa strane koji se odnosi na sustav.
- 5 Za prikazivanje vrijednosti tlaka hidrauličnog sustava kotla, dovoljno je držati pritisnutu 3 sekunde tipku P5 na upravljačkoj ploči.



Izrada sustava grijanja s odgovarajućom ugradbom kotla mora poštivati sve važeće propise predviđene u državi gdje se postavlja sustav.

5.5.4.2. SANITARNI SUSTAV

Za **povezivanje kotla na sanitarni sustav** poželjno se je obratiti stručnom tehničaru u cilju optimizacije hidrauličnih spojeva i učinkovitosti unutar sustava bez da se pritom dovede u pitanje rad uređaja.

Za povezivanje na sanitarni sustav, potrebno je zatražiti jednu od sljedećih opcija:

- troputni ventil za ugradbu izvan kotla,
- ili hidraulični modul za separaciju za ugradbu izvan kotla.

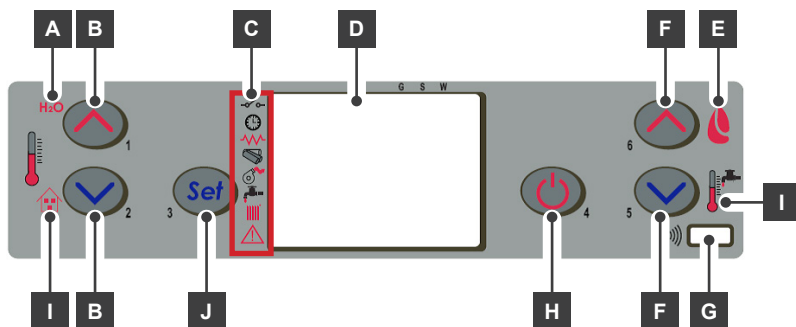
Po završetku sanitarnog povezivanja, potrebno je ući u tehnički kontrolni izbornik i odabrati vrstu sustava; svaka specifična postavljena funkcija: **SANITARNI RAZMJENJIVAČ/ FLUSOSTAT, GRIJAČ (PUFFER)** ili **GRIJAČ SANITARNE VODE** na zaslonu se pojavljuje u trenutku prebacivanja grijanje-sanitarna voda jednom od poruka i ostaje sve do kraja zahtjeva za toplom sanitarnom vodom.

6. KOMANDE

6.1 OPIS UPRAVLJAČKE PLOČE

Upravljačka se ploča sastoji od LCD zaslona s pozadinskim osvjetljenjem, od tipke za uključivanje/isključivanje „P4“, funkcijske tipke **SET/MENU** „P3“, od četiri tipke na izborniku „P1“, „P2“, „P5“, „P6“ i od 7 led lampica koje označuju stanje rada kotla.


Pol.	Element	Pol.	Element
A	Oznake na gornjem zaslonu	F	„P5“ i „P6“ Gumbi za podešavanje protoka
B	„P1“ i „P2“ Gumbi za podešavanje temperature	G	IR prijemnik
C	Upozorne naprave stanja	H	„P4“ Gumb za uključivanje/isključivanje
D	LCD zaslon s pozadinskim osvjetljenjem	I	Oznake na donjem zaslonu
E	Oznake na gornjem zaslonu	J	„P3“ Gumb Izbornik/Odabir



Ploča omogućuje uključivanje i isključivanje kotla, podešavanje tijekom rada i omogućuje podešavanje programa za upravljanje i održavanje.

Na zaslonu su prikazane sve informacije o stanju rada kotla.

6.1.1. UPOZORNE NAPRAVE STANJA

Led lampica	Element	Opis
	Vanjski kontakt	
	Vremenski	
	Električni otpornik	Uključivanje zaslona jednog od
	Pužnica	segmenata označuje uključivanje
	Ekstraktor dimnih plinova	uređaja koje se odnosi na popis sa
	Uključivanje SANITARNOG sustava	strane.
Uključivanje sustava GRIJANJA		
ALARM		

6.1.2. PRISTUP IZBORNICIMA

Za pristup izbornicima izvršiti sljedeće:

Korak	Radnja
1	Pritisnuti tipku SET/PODEŠAVANJE P3 .
2	Pritisnuti tipke P5 , P6 za klizanje po raznim izbornicima.
3	Pritisnuti tipku SET/PODEŠAVANJE P3 za ulazak u željeni izbornik.
4	Pritisnuti jednu od tipki za povećanje/smanjenje P1 , P2 , za podešavanje željene postavke.
5	Pritisnuti tipku SET/PODEŠAVANJE P3 radi potvrde vrijednosti parametra.

Pristupom na izbornik mogu se dobiti razne vrste prikaza i izvršiti raspoložive postavke ovisno o razini pristupa.

6.2 OPIS STRUKTURE IZBORNIKA

Pritisком на тпкпу **P3** (SET/PODEŠAVANJE), прстпа се иэборнику; исти је подијелен у разне ставке и разине које омогућују приступ поставкaма за електронску контролу.

Sljedeći sažetak daje kratki prikaz strukture izbornika samo uz odabire dostupne korisniku.

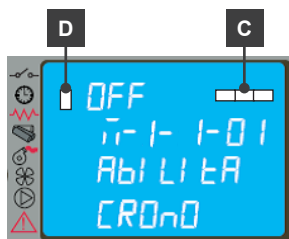
Stavka izbornika	Položaj 2. razina	Stavka izbornika	Položaj 3. razina	Novi parametar	Jedinica
Izbornik 01 PODEŠAVANJE VREMENSKO	M-1-1	Omogućiti vremensko podešavanje	M-1-1-01	Omogućiti vremensko podešavanje	Uključeno/ Isključeno (On/Off)
	M-1-2	Programiranje dnevno	M-1-2-01	Vremensko prog. dnevno	Uključeno/ Isključeno (On/Off)
			M-1-2-02	Start 1 Dan	
			M-1-2-03	Stop 1 Dan	
			M-1-2-04	Start 2 Dan	
			M-1-2-05	Stop 2 Dan	
	M-1-3	Tjedni program	M-1-3-01	Vremensko prog. dnevno	Uključeno/ Isključeno (On/Off)
			M-1-3-02	Start Progr-1	
			M-1-3-03	Stop Progr-1	
			M-1-3-04	Ponedjeljak Progr-1	
			M-1-3-05	Utorak Progr-1	
			M-1-3-06	Srijeda Progr-1	
			M-1-3-07	Četvrtak Progr-1	
			M-1-3-08	Petak Progr-1	
			M-1-3-09	Subota Progr-1	
			M-1-3-10	Nedjelja Progr-1	
			M-1-3-11	Start Progr-2	
			M-1-3-12	Stop Progr-2	
			M-1-3-13	Ponedjeljak Progr-2	
			M-1-3-14	Utorak Progr-2	
			M-1-3-15	Srijeda Progr-2	
			M-1-3-16	Četvrtak Progr-2	
			M-1-3-17	Petak Progr-2	
			M-1-3-18	Subota Progr-2	
			M-1-3-19	Nedjelja Progr-2	
			M-1-3-20	Start Progr-3	
			M-1-3-21	Stop Progr-3	
			M-1-3-22	Ponedjeljak Progr-3	
			M-1-3-23	Utorak Progr-3	
			M-1-3-24	Srijeda Progr-3	
			M-1-3-25	Četvrtak Progr-3	
			M-1-3-26	Petak Progr-3	
			M-1-3-27	Subota Progr-3	
			M-1-3-28	Nedjelja Progr-3	
			M-1-3-29	Start Progr-4	
			M-1-3-30	Stop Progr-4	
			M-1-3-31	Ponedjeljak Progr-4	
			M-1-3-32	Utorak Progr-4	
			M-1-3-33	Srijeda Progr-4	
			M-1-3-34	Četvrtak Progr-4	
			M-1-3-35	Petak Progr-4	
			M-1-3-36	Subota Progr-4	
			M-1-3-37	Nedjelja Progr-4	
M-1-4	Program za vikend	M-1-4-01	Vremensko programiranje za vikend	Uključeno/ Isključeno (On/Off)	
		M-1-4-02	Start 1 vikend		
		M-1-4-03	Stop 1 vikend		
		M-1-4-04	Start 2 vikend		
		M-1-4-05	Stop 2 vikend		
M-2-1	Podešavanje sata			--	
Izbornik 02 SNIMANJA KORISNIK	M-2-2	Način Stand-by/na čekanju			Uključeno/ Isključeno (On/Off)
	M-2-3	Početno punjenje			On/uključeno
	M-2-4	Vrsta peleta		Podešavanje peleta	0
	M-2-5	Utovar pužnice 2			On/uključeno

Izbornik 03 PODEŠAVANJE ZA KORISNIKA	M-3-1	Jezik	--
	M-3-3	Način sa zvučnim signalom	Uključeno/ Isključeno (On/Off)
	M-3-4	Osvjetljenje	0 - 100
	M-3-6	Delta grijanje	0,5 - 20°C
	M-3-7	Delta grijač	0,5 - 20°C
	M-3-8	Razina peleta	Uključeno/ Isključeno (On/Off)
	M-3-9	Upravljanje sanitarnim sustavom	On/Off/EST (Uključeno/ isključeno/ LJETO)
	Izbornik 04 STATUS KOTLA	Izbornik za tehničara	
	Izbornik 05 KALIBRACIJE ZA TEHNIČARA	Izbornik za tehničara	
Izbornik 06 KALIBRACIJE ZA INSTALATERA	Izbornik za tehničara		

6.2.1. IZBORNİK 01 - PODEŠAVANJE VREMENSKO

Dozvoljava omogućavanje i onemogućavanje svih funkcija vremenskog termostata; odabirom **ON/UKLJUČENO** uključuje se funkcija i prikazuje se odgovarajući segment/led svjetlo (D).

Kada se uvrsti **Dnevno, Tjedno** ili **Vikend** programiranje u gornjem desnom dijelu zaslona pojavljuje se dotični odgovarajući segment/led svjetlo (C).



Ulaskom u podizbornik: **PROGRAM DAN** mogu se omogućiti, onemogućiti i podesiti funkcije dnevnog vremenskog termostata.

Mogu se podesiti dvije faze rada uokvirene postavljenim vremenima sukladno sljedećoj tablici gdje postavka **OFF** označuje satu da zanemari komandu.

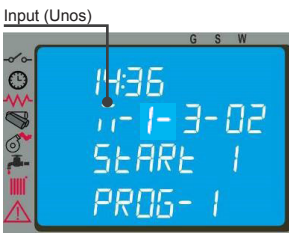


Odabir	Značenje	Moguće vrijednosti
START 1	Sat uključivanja	sat - OFF (Isključeno)
STOP 1	Sat isključivanja	sat - OFF (Isključeno)
START 2	Sat uključivanja	sat - OFF (Isključeno)
STOP 2	Sat isključivanja	sat - OFF (Isključeno)

Ulaskom u podizbornik: **PROGRAM TJEDNI** mogu se omogućiti, onemogućiti i podesiti funkcije tjednog vremenskog termostata.

Tjedni programator raspolaže s 4 nezavisna programa čiji krajnji učinak čini kombinacija 4 programiranja.

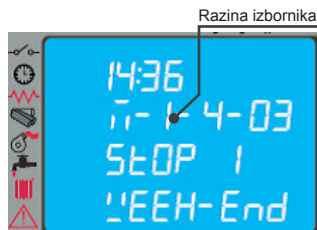
Tjedni se programator može uključiti ili isključiti također postavljanjem na OFF polje s vremenom, sat zanemaruje odgovarajuću komandu.





Izvršiti programiranje pažljivo i izbjegavati preklapanje sati uključivanja i/ili isključivanja u istom danu u različitim programima.

Ulaskom u podizbornik: **PROGRAM VIKEND** može se omogućiti, onemogućiti i podesiti funkcije vikend vremenskog termostata.



Uključiti programiranje za **VIKEND** samo nakon isključivanja tjednog programiranja. U cilju izbjegavanja operacija neželjenog uključivanja i isključivanja, pokrenuti jedan po jedan program. Isključiti dnevni program ako se želi koristiti onaj tjedni; s ovom je postavkom poželjno isključiti program za vikend.

6.2.2. IZBORNİK 02 - PODEŠAVANJA ZA KORISNIKA

S ovim je izbornikom moguće izvršiti niz postavki poput:

Podešavanja sata

Opis

Prije rada s kotlom, potrebno je podesiti tekući sat i datum kako bi se dobila referenca za moguća vremenska programiranja. Elektronska kontrola opremljena je litijskim baterijama, mod. CR2032 od 3 Volta koje omogućuju unutrašnjem satu autonomiju dulju od 4-5 godina; u slučaju da dok je kotao isključen sat ne zadrži vrijeme ili u slučaju da se kod ponovnog uključivanja prikaže niz nula, potrebno je izvršiti zamjenu baterije te pozvati ovlašteni centar za potporu.

Način Stand-by/na čekanju

Opis

Uključivanjem ove funkcije, kotao se automatski isključuje nakon što je temperatura vode T dostigla vrijednost ($T_{\text{podešavanje}} + \Delta T$) za unaprijed određeno vrijeme. Sljedeće automatsko uključivanje biti će moguće samo kad se temperatura spusti ispod postavljene temperature podešavanja, točnije ($T_{\text{podešavanje}} - \Delta T$) gdje je ΔT prema početnoj vrijednosti = 2 °C. Ručne komande s upravljačke ploče su važnije u odnosu na programiranje. Ako se odabere **OFF/ISKLJUČENO** kotao ne uključuje način **STAND-BY/NA ČEKANJU** i radi normalno uz uključivanje funkcije **MODULACIJE** kada temperatura postane viša od vrijednosti **PODEŠAVANJA**.

Početno punjenje

Opis

Postavka ove funkcije omogućuje uključivanje rada motoreduktora, s isključenim ili hladnim kotlom, za predpunjenje peleta koje iznosi 90 sekundi. Pokreće se gumbom **P1** i prekida se gumbom **P4**.

Vrsta peleta

Opis

S aktivnom funkcijom i pritiskanjem na gumb **P1** ili **P2** povećava se ili smanjuje punjenje peleta radi optimizacije izgaranja u funkciji vrste korištenog peleta.

Početno punjenje pužnice 2

Opis

Postavljanje ove funkcije omogućuje uključivanje rada motoreduktora koje se odnosi na dodatni spremnik s isključenim ili hladnim kotlom u određenom vremenu. Pokreće se gumbom P1 i prekida se gumbom P4.

6.2.3. IZBORNIK 03 - PODEŠAVANJE ZA KORISNIKA

S ovim je izbornikom moguće izvršiti sljedeći niz postavki:

Jezik

Opis

Ovim se odabirom može izabrati jezik za dijalog među raspoloživim jezicima uvrštenim u izbornik, točnije: **TALIJANSKI - FRANCUSKI - ENGLESKI - NJEMAČKI - ŠPANJOLSKI.**

Zvučni signal

Opis

Ovim se odabirom može uključiti ili isključiti zvučni signal kotla.

Osvjetljenje

Opis

Ovim se odabirom može izmijeniti svjetlosni intenzitet zaslona s pozadinskim osvjetljenjem od najmanje 0 do najviše 100.

Delta grijanje

Opis

Ovim se odabirom može podesiti:

- Raspon između temperature PODEŠAVANJA i stvarne temperature isključivanja kotla;
- raspon između temperature PODEŠAVANJA i stvarne ponovnog uključivanja kotla.

Ovaj se raspon može postaviti od najmanje 0.5 °C do najviše 20 °C prema potrebama kupca i/ili vrste sustava.

Delta grijač/Puffer

Opis

Ovim se odabirom može podesiti:

- raspon između temperature PODEŠAVANJA i stvarne ponovnog uključivanja kotla.

Ovaj se raspon kreće od najmanje 0.5 °C do najviše 20 °C prema potrebama kupca i/ili vrste sustava.

Razina peleta

Opis

S odabirom postavljenim, na ON/UKLJUČENO može se upravljati znakom za nedostatak peleta preko:

- poruke na ploči „**NEDOSTAJE PELET**“;
- upravljanjem dodatnim spremnikom za dopunjavanje peleta (dostupan na upit).

Naprotiv, odabirom na OFF/ISKLJUČENO onemogućuje se eventualni dodatni spremnik i na ploči se ne pojavljuje nijedna poruka.

Upravljanje sanitarnim sustavom

Opis

S odabirom na ON/UKLJUČENO može se upravljati sanitarnom vodom preko signala koji dolazi s termostata ili mjerača protoka ili sonde.

S odabirom na EST/LJETO može se upravljati vodom u ljetnom razdoblju (s isključenim grijanjem) pomoću signala koji dolazi s termostata ili sonde. Odabirom ove stavke omogućuje se rad samo sanitarnog dijela, stand-by je prisilni u položaju ON i kasnija cirkulacija slijedi podešeno u izborniku M-6-9. Funkcija ljeto se prikazuje samo ako je izbornik M-6-8 postavljen u T-GRIJAČ ili S-GRIJAČ.

6.2.4. IZBORNİK 04 - STATUS KOTLA

Ovim odabirom se može prikazati trenutno stanje kotla uz navođenje uvjeta rada raznih povezanih uređaja; za nadgledanje, raspoložive su četiri uzastopne stranice.

6.2.5. IZBORNİK 05 - KALIBRACIJE ZA TEHNIČARA

Ovaj je odabir namijenjen isključivo ovlaštenom tehničaru iz centra za potporu.



Izmjenu postavki za tehničara u izborniku 05 mora izvršiti ovlašteno i stručno osoblje; eventualne izmjene izvršene slučajno, mogu izazvati teška oštećenja koja isključuju proizvođača iz svake odgovornosti.

6.2.6. KORIŠTENJE TERMOSTATA - VANJSKI VREMENSKI TERMOSTAT

Ako se želi koristiti **vanjski termostat** obratiti se ovlaštenom tehničaru i kod ugradbe pridržavati se sljedećih uputa:

Korak	Radnja
1	Isključiti uređaj djelovanjem na glavni prekidač postavljen sa stražnje strane i iskopčati kabl za napajanje.
2	Demontirati stražnju ploču električne ploče unutar spremnika za pelet radi pristupa elektronskoj kontroli.
3	Uz oslanjanje na električni dijagram, povezati kablove termostata na odgovarajuće stezaljke TERM na kartici. Ref. IN4 (pol. B5).
4	Ponovno montirati sve i provjeriti pravilan rad.



U slučaju korištenja vanjskog termostata-vremenskog termostata, preporučuje se uključiti način STAND-BY i isključiti VREMENSKO programiranje centralne jedinice.

Za svaku od postavki, sve funkcije izbornika se ne mijenjaju.

Označavanje uključivanja vanjskog termostata-vremenskog termostata započinje uključivanjem led svjetla segmenta na traci stanja na zaslonu.

Termostat, ako je zadovoljen, isključuje kotao prikazivanjem stanja na ploči.

7. UPORABA KOTLA

7.1 PROVJERA PRIJE UKLJUČIVANJA

Prije uključivanja kotla potrebno je provjeriti sljedeće točke:

- uvjeriti se da ste pročitali i razumjeli upute navedene u priručniku;
- pridržavati se usmenih uputa o radu uređaja koje je dao instalater prije uporabe;
- spremnik mora biti napunjen peletom;
- komora za izgaranje mora biti čista;
- unutarnji dio ložišta mora biti potpuno slobodan, čist i bez eventualnih ostataka izgaranje te pravilno postavljena u ležište nosača unutarnjeg dijela ložišta;

- provjeriti da su vrata ložišta i vrata pepeljare hermetički zatvorena;
- Provjeriti povezanost električnog kabela i pretvaranja u **ON/1** prekidača za napajanje električne linije.
- provjeriti otvorenost dovodnih i odvodnih ventila za presretanje te tlak hidrauličnog sustava.



Kod prvog puštanja u rad, iz ložišta kotla izvaditi sve komponente koje bi mogle izgoriti (upute/naljepnice).

Zabranjeno je puštati u rad kotao bez vanjskog obloga.

Izbjegavati stvaranje dima i izgaranja u fazi uključivanja i/ili tijekom redovnog rada; pretjerano nakupljanje neizgorenog peleta u unutrašnjem dijelu ložišta mora se ručno ukloniti prije novog uključivanja.

Eventualno uključivanje nakon dugog razdoblja stajanja uređaja zahtijevaju ponovnu uspostavu eventualnih ostataka peleta koji dulje vrijeme stoje u spremnika jer vlažno gorivo nije prikladno izgaranju te je potrebno potpuno čišćenje komore za izgaranje.

Eventualno uključivanje nakon dugog razdoblja stajanja uređaja zahtijevaju ponovnu uspostavu eventualnih ostataka peleta koji dulje vrijeme stoje u spremniku jer vlažno gorivo nije prikladno izgaranju te je potrebno potpuno čišćenje komore za izgaranje.

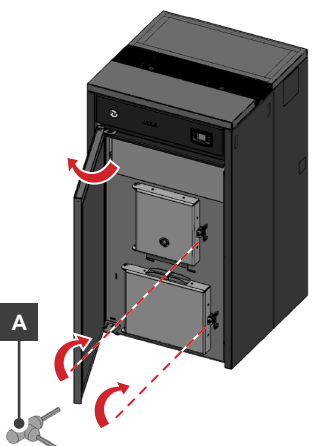
U slučaju eventualnog uključivanja nakon dugog razdoblja stajanja, ponovno uspostaviti eventualne ostatke pelete koji vrijeme stoje u spremniku i potpuno očistiti komoru za izgaranje.

Kod svakog uključivanja uređaja provjeriti pravilno postavljanje ložišta i uređaja za protresanje turbulatora.

7.2 OTVARANJE - ZATVARANJE VRATA LOŽIŠTA



Kotao mora raditi samo i isključivo s vratima ložišta, vratima pepeljare i vanjskim vratima zatvorenim.

Korak	Radnja	Slika
1	Za otvaranje vanjskih vrata povući prema vani.	
2	Za otvaranje vrata postaviti ručku koja je dio opreme (A) i okrenuti u smjeru kazaljke na satu.	

(A) Ručka za otvaranje-zatvaranje vrata ložišta i vrata pretinca za pepeo:

- otvaranje = u smjeru suprotnom od kazaljke na satu
- zatvaranje = u smjeru kazaljke na satu

7.3 PROCEDURA PUNJENJA PELETA



Izbjegavati puniti u spremnike neprikladno gorivo.
Izbjegavati puniti u spremnik strana tijela poput spremnika, kutija, vrećica, metala, itd.



Korištenje lošeg i neprimjerenog peleta oštećuje i ugrožava rad uređaja te dovodi do prestanka važenja jamstva i oslobađa proizvođača od svake odgovornosti.

Za izvođenje **punjenja peleta**, izvršiti kao što je opisano:

Korak	Radnja
1	Otvoriti vratašca za otvaranje spremnika peleta koja se nalaze na stražnjem dijelu kotla.
2	Ručno napuniti peletom. Bilješka: punjenje se može izvršiti dok je stroj isključen i uključen.
3	Unijeti pelet i pritom paziti da ne izađe iz spremnika.



Korištenje peleta različitih svojstava u odnosu na svojstva koja je testirao tehničar tijekom 1. uključivanja, zahtijeva novu kalibraciju parametara punjenja peleta u kotao te navedeni zahvat nije pokriven jamstvom.



Poklopac spremnika za pelet mora uvijek ostati zatvoren, otvara se samo tijekom punjenja goriva.



Vreće peleta moraju biti odložene udaljene najmanje 1,5 m od kotla.

7.4 FAZA POKRETANJA

Za izvođenje **uključivanja kotla**, izvršiti kao što je opisano:

Korak	Radnja
1	Držati pritisnut gumb „P4“ u trajanju od 3 sekunde. Bilješka: na zaslonu se pojavljuje natpis „START“. Ovo je automatska faza i njome u potpunosti upravlja elektronska kontrola, bez mogućnosti intervencije na parametrima.

Umjesto toga, moguće je pristupiti kotlu kao što je opisano u nastavku:

Korak	Radnja
1	Držati istovremeno pritisnute gumbes „P4“ i „P5“ u trajanju od 3 sekunde. Bilješka: na zaslonu se pojavljuje natpis „ČEKANJE ZAHTJEVA“. S ovim se načinom kotao stavlja u stanje čekanja i izvodi fazu uključivanja-starta samo ako se prepozna zahtjev za toplinom, na primjer za grijanje vode ili za toplu sanitarnu vodu (ako je raspoloživo).



Kotao izvršava slijedom faze pokretanja prema načinima određenim u parametrima koji upravljaju razinama i vremenom te dostižu radne uvjete osim u slučaju pojave nepravilnosti ili alarma prema sljedećem sažetku:

Stanje	Uređaji			
	upaljač	usisavanje dimnih plinova	pužnica	izmjenjivač
ISKLJUČEN	OFF	OFF	OFF	OFF
START - PREDZAGRIJAVANJE	ON	ON	OFF	OFF
PREDPUNJENJE PELETA	ON	ON	ON	OFF
ČEKANJE PLAMENA	ON	ON	OFF	OFF
PUNJENJE PELETA	ON	ON	ON	OFF
PLAMEN PRISUTAN	OFF	ON	ON	ON
U RADU	OFF	ON	ON	ON
RAD MODULACIJE	OFF	ON	ON	ON
ČIŠĆENJE UNUTARNJEG DIJELA LOŽIŠTA	OFF	ON	ON	ON
ZAVRŠNO ČIŠĆENJE	OFF	ON	OFF	-

Nakon određenog vremena, ako temperatura dimnih plinova još nije dostigla minimalnu dozvoljenu vrijednost, kotao se postavlja u stanje alarma.



Zabranjeno je koristiti zapaljive tekućine za paljenje.

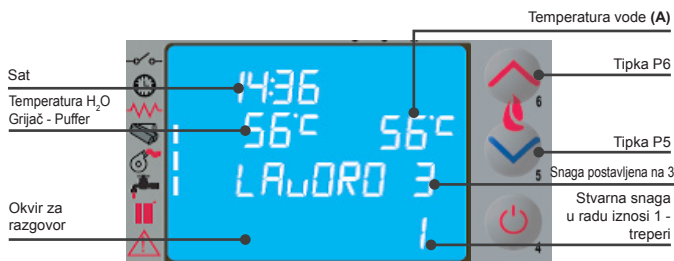


U slučaju neprekidnog izostanka paljenja, obratiti se Centru za potporu.

7.5 FAZA RADA

Po uspješnom završetku faze „**POKRETANJA**“, kotao prelazi u način „**RADA**“ koji predstavlja normalan način rada. Korisnik može podesiti snagu grijanja pomoću gumba „**P6**“ i „**P5**“ od najviše vrijednosti 5 do najniže vrijednosti 1.

Uključivanje „**ON**“ funkcije sanitarnog sustava prikazuje se pojavom segmenta/led lampice (**A**).



Preporučuje se provjeriti razinu peleta u spremniku radi izbjegavanja gašenja plamena zbog nedostatka peleta.



Poklopac spremnika za pelet mora uvijek ostati zatvoren, otvara se samo tijekom punjenja goriva.

Tijekom faze rada mogu se izvoditi operacije opisane u sljedećim odjeljcima.

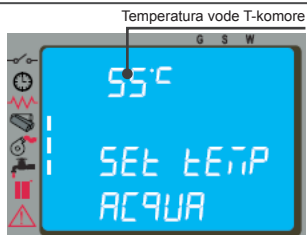
7.5.1. IZMJENA POSTAVKI TEMPERATURE VODE

Opis

Za izmjenu temperature vode, potrebno je pritisnuti gumb **P1** i nakon toga povećati ili smanjiti parametar temperature pomoću gumba **P1** i **P2**.

Kada temperatura vode dostigne postavljenu vrijednost, snaga se automatski postavlja na minimalnu vrijednost i na kontrolnoj se ploči pojavljuje poruka **MODULACIJA**.

Slika



Kada temperatura dimnih plinova dostigne maksimalnu postavljenu vrijednost na kontrolnoj se ploči pojavljuje poruka **MODULACIJA F** i peč pokreće proceduru modulacije plamena bez zahvata korisnika dok se, ako temperatura pređe 285 °C, pojavljuje alarm „**AL3 HOT FUM**“ i kotao pokreće proceduru isključivanja.

7.5.2. ČIŠĆENJE UNUTRAŠNJEG DIJELA LOŽIŠTA

Opis

Tijekom normalnog rada u radnom načinu, prema parametrom unaprijed određenim vremenskim razmacima, uključuje se način „**ČIŠĆENJE UNUTARNJEG DIJELA LOŽIŠTA**“ u unaprijed određenom trajanju.

Slika



7.5.3. TOPLA SANITARNA VODE S BRZIM IZMJENJIVAČEM

Opis

Kod zahtjeva za toplom sanitarnom vodom, na zaslonu se pojavljuje natpis **SANITARNA VODA** i uključuje se odgovarajuće LED svjetlo. Funkcija se u svakom slučaju izvodi samo ako je kotao uključen i ako je dostignuta dovoljna temperatura vode unutar komore za toplinsku obradu. U ostalim slučajevima, ova se usluga ne pruža.

7.5.4. TOPLA SANITARNA VODA S AKUMULACIJSKIM GRIJAČEM VODE

Opis

Ova vrsta ugradbe zahtijeva korištenje vanjskog termostata ili sonde za vodu koja mjeri sanitarnu temperaturu vode u grijaču.

- U prvom slučaju **SET/PODEŠAVANJE** temperature se izvodi izravnim djelovanjem na regulator termostata koji se nalazi na grijaču.
- U drugom slučaju, za izmjenu temperature, potrebno je djelovati na upravljačkoj ploči i pritisnuti gumb **P2** i nakon toga povećati ili smanjiti vrijednost temperature pomoću gumba **P1** i **P2**.

Kada se temperatura spusti ispod postavljene temperature **PODEŠAVANJA** uključuje se sanitarna funkcija. Kotao se tijekom faze **ČEKANJE ZAHTJEVA** uključuje automatski i stavlja u **RAD**. Kada se dostigne radna temperatura vode u komori za toplinsku obradu, uključuje se napajanje vode u grijač. Na zaslonu kotla pojavljuje se natpis **SANITARNA VODA** i uključuje se odgovarajuće **LED svjetlo**.

Kada se temperatura **PODEŠAVANJA** grijača vode zadovolji, **KOTAO** uključuje sustav za grijanje.

Ako nije prisutan dodatni zahtjev, kotao se postavlja u stanje **ČEKANJA ZAHTJEVA (STAND-BY)** ili u **MODULACIJU**, ovisno o postavkama.

Ako je kotao u stanju **ISKLUČEN**, ne uključuje se i ne pruža uslugu.

7.5.5. SUSTAV S PUFFEROM/UREĐAJEM ZA AKUMULACIJU TOPLINE.

Opis

Ova vrsta ugradbe zahtijeva korištenje vanjskog termostata ili sonde za vodu koja mjeri sanitarnu temperaturu vode u pufferu.

- U prvom slučaju **SET/PODEŠAVANJE** temperature se izvodi izravnim djelovanjem na regulator termostata koji se nalazi na pufferu.
- U drugom slučaju, za izmjenu temperature, potrebno je djelovati na upravljačkoj ploči i pritisnuti gumb **P1** i nakon toga povećati ili smanjiti vrijednost temperature pomoću gumba **P1** i **P2**.

Kada se temperatura spusti ispod postavljene temperature **PODEŠAVANJA** :


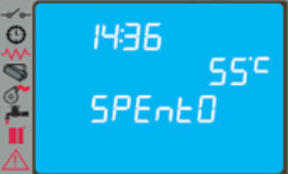
- ako je kotao u fazi **ČEKANJA ZAHTJEVA** uključuje se automatski i postavlja se u **RAD** te kada se dostigne temperatura vode u komori za toplinsku obradu, uključuje se napajanje vode prema pufferu.

Kada je temperatura **PODEŠAVANJA** puffera zadovoljena, kotao se stavlja u **ČEKANJE ZAHTJEVA** (preporučuje se podesiti funkciju **ČEKANJA ZAHTJEVA** na **ON/UKLJUČENO**).

- Ako je kotao u stanju **ISKLUČEN**, ne uključuje se i ne pruža uslugu.
- Moguće je odabrati temperaturu **PODEŠAVANJA** sanitarnog uređaja za akumulaciju vode i za grijanje na temperaturu od najmanje 54 °C (vrijednost STD uključivanja crpke) do najviše 80 °C s minimalnom povratnom temperaturom koja nije niža od (50-55) °C u cilju izbjegavanja pojave kondenzacije unutar komore.

7.6 PROCEDURA ISKLJUČIVANJA

Za izvođenje **isključivanja kotla**, izvršiti kao što je opisano:

Korak	Radnja	Slika
1	Držati pritisnut gumb P4 u trajanju od 2 sekunde. Bilješka: pužnica se odmah zaustavlja i ekstraktor dimnih plinova dostiže visoku brzinu te se na zaslonu pojavljuje natpis „ZAVRŠNO ČIŠĆENJE“.	
2	Po završetku operacije na zaslonu, u okviru za dijalog, pojavit će se natpis „ISKLUČENO“.	



Tijekom faze isključivanja nije moguće ponovno pokrenuti peć sve dok temperatura ne siđe ispod unaprijed postavljene vrijednosti, prema postavljenom vremenu te se u polju stanja na zaslonu pojavljuje natpis „Čekanje hlađenja“.

8. ČIŠĆENJE

8.1 OPĆA UPOZORENJA



Provoditi čišćenje kotla je važno radi izbjegavanja: lošeg izgaranja, nakupljanja pepela i neizgorenog materijala u unutrašnjem dijelu ložišta te radi toplinske učinkovitosti.



Operacije čišćenja svih dijelova izvode se kada je kotao potpuno hladan i iskopčan iz struje.



Redovno čistiti unutrašnjost ložišta prilikom svakog uključivanja i/ili punjenja peleta.



Zbrinuti otpad od čišćenja sukladno važećim lokalnim propisima.

8.2 TABLICA ČIŠĆENJA

Slijedi sažetak kontrolnih zahvata i/ili zahvata održavanja korisnih za pravilno korištenje i rad kotla.

Element	svakodnev- no	tjedno	mjesečno	tromjeseč- no	godišnje
Unutrašnji dio ložišta	♦				
Dio za pepeo - pretinac		♦			
Cijevni snop komore za toplinsku obradu			♦		•
Kolektor - ekstraktor dimnih plinova				♦	•
Brtva vrata ložišta - pepeljare					•
Dimnjak - priključak na dimnjak					•

♦ = redovna operacija koju može provoditi korisnik / • = izvanredna operacija koju mora provoditi Ovlašteni centar za potporu



Brtve vrata se moraju povremeno provjeravati radi izbjegavanja propuštanja zraka jer iste moraju jamčiti hermetičko održavanje komore za izgaranje u podtlaku.

8.3 OPERACIJE ČIŠĆENJA

8.3.1. ČIŠĆENJE UNUTRAŠNJEG DIJELA LOŽIŠTA - DRŽAČ UNUTRAŠNJE DIJELA LOŽIŠTA

Za izvođenje čišćenja unutrašnjeg dijela ložišta, izvršiti kao što je opisano:

Korak	Radnja
1	Ukloniti unutrašnji dio ložišta.
2	Odstraniti ostatke pepela koji su nataloženi u komori za izgaranje i u držaču unutrašnjeg dijela ložišta. Bilješka: može se koristiti prikladni usisivač.



Svakodnevno provoditi čišćenje radi osiguranja bespriječnih uvjeta izgaranja jer otvori na unutrašnjem dijelu ložišta omogućuju prolazak zraka izgaranja.

Također provjeriti da su bočne cijevi držača unutrašnjeg dijela ložišta za raspodjelu sekundarnog zraka slobodni od ostataka izgaranja i eventualnog nakupljanja pepela.

Kada je potrebno, očistiti staklo na otvoru za kontrolu na vratima ložišta radi jamčenja vizualne kontrole prisustva plamena unutar komore za izgaranje.

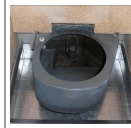
Stanje unutrašnjeg dijela ložišta



Unutrašnji
dio ložišta
prljav



Unutrašnji
dio ložišta
čist



Držač
unutrašnjeg
dijela ložišta
čist



Unutrašnji dio ložišta se mora oslanjati na držač točnije na cijeli prstenasti dio bez da su vidljiva svjetla prolaska zraka.

8.3.2. ČIŠĆENJE SPREMNIKA ZA PEPEO

Za izvođenje čišćenja spremnika za pepeo, izvršiti kao što je opisano:

Korak	Radnja
1	Otvoriti vrata pepeljare.
2	Usisati prikladnim usisivačem pepeo koji se nalazi unutra i eventualne ostatke izgaranja.
3	Nakon čišćenja potrebno je zatvoriti vratašca.

Čišćenje spremnika za pepeo se može provoditi **svaka 2-3 dana** ovisno o korištenju kotla.

8.3.3. ČIŠĆENJE EKSTRAKTORA DIMNIH PLINOVA I KOMORE ZA IZGARANJE

Najmanje jednom godišnje potrebno je izvršiti čišćenje komore za izgaranje, uklanjanjem svih ostataka izgaranja iz cijevi za unutrašnje dimne plinove i iz voda za dimne plinove.

Za izvođenje čišćenja komore za izgaranje, izvršiti kao što je opisano:

Korak	Radnja
1	Ukloniti gornji poklopac kotla, poklopac komore za toplinsku obradu i donjih vratašca za kontrolu odvrtnjem odgovarajućih vijaka za pričvršćivanje.
2	Zatim izvršiti čišćenje turbulatora i cijevi za dimne plinove unutar komore.

Također je važno očistiti ekstraktor dimnih plinova postavljen iza donjeg kolektora dimnih plinova kojem se pristupa kroz otvor vratašca za kontrolu koja se nalaze iza pretinca za pepeo. **Svaka 3-4 mjeseca** očistiti unutrašnje strane komore za izgaranje i gornjeg kolektora dimnih plinova pomoću odgovarajuće opreme (kistovi-četke) i eventualno zamijeniti strane od vermikulita jer se iste smatraju materijalom koji podliježe normalnom trošenju.

Svakih 1800 sati rada ili 2000 Kg peleta, kotao označuje porukom „**VRIJEME ZA SERVIS**“ zahtjev za izvanrednim održavanjem (nije pokriveno jamstvom) koje mora izvršiti kvalificirano osoblje koje će potpuno očistiti kotao i poništiti poruku.



Eventualni udarci ili prisilne radnje mogu oštetiti ekstraktor dimnih plinova i učiniti ga bučnim tijekom rada te se stoga preporučuje da ovu operaciju izvodi kvalificirano osoblje.

8.3.4. ČIŠĆENJE SENZORA ZA PROTOK ZRAKA

Unutar cijevi za usisavanje nalazi se senzor za čišćenje zraka (mjerač protoka zraka izgaranja), koji povremeno, **svaka 3-4 mjeseca** zahtijeva unutrašnje čišćenje pomoću prikladne opreme (puhanjem komprimiranog zraka ili prikladnim pločama).

8.3.5. ČIŠĆENJE PRIKLJUČKA ZA DIMNE PLINOVE - DIMNJAKA

Priključak za dimne plinove mora se čistiti najmanje **jednom godišnje ili kada se pojavi potreba**. Operacija čišćenja predviđa usisavanje i uklanjanje ostataka na svim okomitim ili vodoravnim dijelovima te na zavojitim dijelovima uređaja koji vode prema dimnjaku.

Preporučuje se **jednom godišnje očistiti također dimnjak** kako bi se osigurala pravilna i sigurna evakuacija dimnih plinova.

8.3.6. ČIŠĆENJE IZMJENJIVAČA S UREĐAJEM ZA PROTRESANJE TURBULATORA

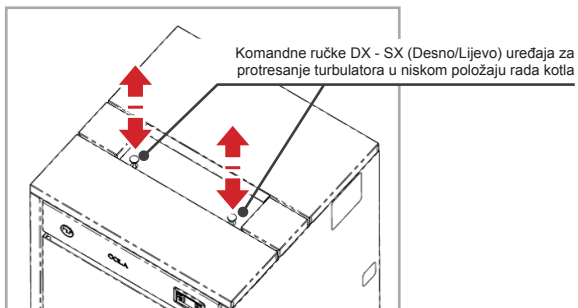
Čišćenje cijevi za prolaz dimnih plinova unutar komore za toplinsku obradu izvodi se najmanje jednom **svaka 2-3 dana** ponovljenim djelovanjem na dvije okrugle ručke pokretima odozgo prema gore i obratno.



Izvršiti operaciju dok je kotao isključen i hladan.



Po završetku operacije uvjeriti se da su turbulatori u položaju mirovanja na najnižoj razini.



9. REDOVNO ODRŽAVANJE

Svakih 1800 sati rada ili 2000 Kg izgorenog peleta, kotao označuje porukom „**VRIJEME ZA SERVIS**“ zahtjev za izvanrednim održavanjem (nije pokriveno jamstvom) koje mora izvršiti kvalificirano osoblje koje će potpuno očistiti kotao i poništiti poruku.

Zahvate na unutrašnjim komponentama kotla mora izvoditi kvalificirano osoblje te se potrebno obratiti najbližem Ovlaštenom centru za potporu.



Prije svakog zahvata, uvjeriti se da je strujno napajanje iskopčano i da je kotao potpuno hladan.

10. ČUVANJE I ZBRINJAVANJE

10.1 STAVLJANJE U STANJE MIROVANJA TIJEKOM RAZDOBLJA BEZ RADA

Ako se kotao **ne koristi dulja razdoblja** i/ili na završetku svake sezone), izvršiti kao što je opisano:

Korak	Radnja
1	Ukloniti u potpunosti pelet iz spremnika.
2	Iskopčati električno napajanje.
3	Pažljivo očistiti te, ako je potrebno, kvalificirano osoblje mora zamijeniti oštećene dijelove.
4	Zaštititi kotao od prašine odgovarajućim pokrivačem.
5	Staviti kotao na sigurno mjesto i zaštićen od atmosferskih agensa.

10.2 ZBRINJAVANJE

Za stavljanje kotla van uporabe pridržavati se sljedećih operacija:

Korak	Radnja
1	Iskopčati električno napajanje i ukloniti kabl iz utičnice.
2	Isprazniti u potpunosti pelet iz spremnika.
3	Zatvoriti kotao unutar snažnog pakiranja.
4	Pridržavati se važećih propisa u državi ugradbe radi pravilnog odlaganja.



Sukladno **Direktivi „RAEE“ 2012/19/EU** ako su kupljene komponente/uređaji označeni znakom prekržižene kante za otpatke na kotačima, znači da se proizvod na završetku svog radnog vijeka mora zbrinuti odvojeno od ostalog otpada.

11. TRAŽENJE KVAROVA

Prisustvo alarma označeno je emisijom zvučnog signala (ako je uključen) i porukom koja se nalazi na upravljačkoj ploči.

U slučaju alarma isključiti kotao radi rješavanja problema koji ga je izazvao i ponovno pokrenuti kotao prema normalnoj proceduri prikazanoj u ovom priručniku. Svako stanje alarma dovodi do trenutnog isključivanja kotla. U nastavku su nabrojani alarmi koji se mogu pojaviti na upravljačkoj ploči zajedno s uzrocima i rješenjima:

Signalizacija	Nepravilnost	Mogući razlozi	Rješenja
AL 1 BLACK OUT (OPĆI PRE- KID)	Kotao se ne pokreće	Nedostaje električno napajanje tijekom faze uključivanja.	<ul style="list-style-type: none"> Postaviti kotao na položaj OFF pritiskom na gumb P4 i ponoviti proceduru uključivanja. Ostale operacije ponovne uspostave mora provesti Ovlašteni centar.
AL 2 SONDA ZA DIMNE PLINOVE	<ul style="list-style-type: none"> Pojavljuje se u slučaju kvara sonde za očitavanje temperature dimnih plinova. Uključuje se procedura isključivanja. 	<ul style="list-style-type: none"> Sonda je u kvaru. Sonda nije prikopčana na karticu. 	Operacije ponovne uspostave mora provesti Ovlašteni centar.
AL 3 HOT/TOPLI DIMNI PLINOVI	<ul style="list-style-type: none"> Pojavljuje se u slučaju kad sonda očitava temperaturu dimnih plinova iznad 280°C. Uključuje se procedura isključivanja. 	<ul style="list-style-type: none"> Pretjerano punjenje peleta. Smanjena toplinska razmjena sustava. 	<ul style="list-style-type: none"> Podesiti dovod peleta. Ostale operacije ponovne uspostave mora provesti Ovlašteni centar.
AL 4 USISIVAČ U KVARU	<ul style="list-style-type: none"> Pojavljuje se kad je ventilator za usisavanje dimnih plinova u kvaru. Uključuje se procedura isključivanja. 	<ul style="list-style-type: none"> Ventilator dimnih plinova blokiran. Senzor za kontrolu brzine u kvaru. Nedostaje električno napajanje prema ventilatoru za dimne plinove. 	Operacije ponovne uspostave mora provesti Ovlašteni centar.
AL 5 IZOSTANAK UKLJUČIVANJA	<ul style="list-style-type: none"> U fazi uključivanja plamen se ne pojavljuje. Uključuje se procedura isključivanja. 	<ul style="list-style-type: none"> Spremnik peleta je prazan. Električni otpornik je neispravan, prijav ili nije na pravilnom položaju. Kalibracija utovara peleta nije pravilna. 	<ul style="list-style-type: none"> Provjeriti prisustvo peleta u spremniku. Provjeriti proceduru uključivanja. Ostale operacije ponovne uspostave mora provesti Ovlašteni centar.
AL 6 NEDOSTAJE PELET	Unutrašnji dio diožišta se ne napaja peletom.	<ul style="list-style-type: none"> Spremnik peleta je prazan. Motoreduktor za punjenje peleta se mora prilagoditi. Motoreduktor ne puni pelet. 	<ul style="list-style-type: none"> Provjeriti prisustvo peleta u spremniku. Podesiti dovod peleta. Ostale operacije ponovne uspostave mora provesti Ovlašteni centar.

<p>AL 7 TOPLINSKI OSIGURAČ</p>	<ul style="list-style-type: none"> Pojavljuje se u slučaju uključivanja toplinske osigurača temperature kanala pužnice. Sustav se zaustavlja. 	<p>Sigurnosni je termostat očitao temperaturu iznad praga kalibracije uslijed pregrijavanja donjeg dijela spremnika i blokirao rad motoreduktora.</p>	<ul style="list-style-type: none"> Provjeriti uzrok pretjeranog zagrijavanja. Deblokirati sigurnosni termostat djelovanjem na gumb za ponovnu uspostavu.
<p>AL 8 NEDOSTAJE PODTLAK</p>	<ul style="list-style-type: none"> U fazi rada, peč očitava niži tlak od praga kalibracije vakumskog senzora. Sustav se zaustavlja. 	<ul style="list-style-type: none"> Komora za izgaranje je prljava. Vod za dimne plinove je začepljen. Vrata ložišta nisu zatvorena. Ventili za zaštitu od previsokog tlaka su otvoreni-zaglavljani. Vakumski senzor je neispravan. 	<ul style="list-style-type: none"> Provjeriti čistoću dovoda dimnih plinova i komore za izgaranje. Provjeriti da su vrata ložišta hermetički zatvorena. Provjeriti da je ventil za zaštitu od previsokog tlaka zatvoren. Ostale operacije ponovne uspostave mora provesti Ovlašteni centar.
<p>AL 9 NEDOVOLJNA VENT.</p>	<p>Pojavljuje se kada je protok izgorjenog zraka ispod određene razine.</p>	<ul style="list-style-type: none"> Komora za izgaranje je prljava. Vod za dimne plinove je začepljen. Vrata ložišta nisu zatvorena. Ventili za zaštitu od previsokog tlaka su otvoreni-zaglavljani. Senzor za protok zraka je neispravan. 	<ul style="list-style-type: none"> Provjeriti čistoću dovoda dimnih plinova i komore za izgaranje. Provjeriti da su vrata ložišta hermetički zatvorena. Provjeriti da je ventil za zaštitu od previsokog tlaka zatvoren. Ostale operacije ponovne uspostave mora provesti Ovlašteni centar.
<p>AL E TLAK VODE</p>	<ul style="list-style-type: none"> Pojavljuje se kada tlak vode nije unutar okvira vrijednosti pravilnog rada. Sustav se zaustavlja. 	<p>Pojavljuje se kada transdudktor tlaka postavljen u hidraulični sustav očitava niži ili viši tlak od unaprijed postavljenih granica.</p>	<p>Provjeriti razlog problema i ponovno uspostaviti tlak sustava te vratiti na normalnu vrijednost rada.</p>
<p>AL A SIG.TERMO- STAT H₂O</p>	<ul style="list-style-type: none"> Pojavljuje se u slučaju uključivanja sigurnosnog termostata temperature kanala komore za toplinsku obradu T>95°C. Sustav se zaustavlja. 	<p>Sigurnosni je termostat očitao temperaturu iznad praga kalibracije uslijed pregrijavanja vode komore za toplinsku obradu i blokirao rad motoreduktora.</p>	<ul style="list-style-type: none"> Provjeriti uzrok pretjeranog zagrijavanja. Deblokirati dotični pregrijani termostat djelovanjem na gumb za ponovnu uspostavu.
<p>AL B GREŠKA TRIAK PUŽN.</p>	<ul style="list-style-type: none"> Pojavljuje se kada motoreduktor radi neprekidno i dulje od 60 sek. Sustav se zaustavlja. 	<p>Kontrola očitava da je relej za upravljanje motoreduktorom u grešci (zalijepljene komande).</p>	<p>Operacije ponovne uspostave mora provesti Ovlašteni centar.</p>
<p>AL C SONDA ZA VODU S1</p>	<ul style="list-style-type: none"> Pojavljuje se kada sonda za očitavanje T vode prikaže T H₂O = 0 °C. Uključuje se procedura isključivanja. 	<ul style="list-style-type: none"> Sonda je u kvaru. Sonda nije prikopčana na karticu. 	<p>Operacije ponovne uspostave mora provesti Ovlašteni centar.</p>
<p>AL D HOT/VRUĆE VODA S1</p>	<ul style="list-style-type: none"> Pojavljuje se kad temperatura vode pređe unaprijed određene granice. Sustav se zaustavlja. 	<p>Pojavljuje se kad sonda očitava vrijednost iznad 92 °C.</p>	<p>Provjeriti razlog problema i ponovno uspostaviti kvar te vratiti na normalnu vrijednost rada.</p>
<p>AL F SONDA ZA VODU S2</p>	<ul style="list-style-type: none"> Pojavljuje se kada sonda za očitavanje T vode prikaže T H₂O = 0 °C. Uključuje se procedura isključivanja. 	<ul style="list-style-type: none"> Sonda je u kvaru Sonda nije prikopčana na karticu. 	<p>Operacije ponovne uspostave mora provesti Ovlašteni centar.</p>
<p>AL G HOT/VRUĆE VODA S2</p>	<ul style="list-style-type: none"> Pojavljuje se kad temperatura vode pređe unaprijed određene granice Sustav se zaustavlja. 	<p>Pojavljuje se kad sonda očitava vrijednost iznad 92 °C.</p>	<p>Provjeriti razlog problema i ponovno uspostaviti kvar te vratiti na normalnu vrijednost rada.</p>
<p>AL I SONDA ZA VODU S3</p>	<ul style="list-style-type: none"> Pojavljuje se kada sonda za očitavanje T vode prikaže T H₂O = 0 °C. Uključuje se procedura isključivanja. 	<ul style="list-style-type: none"> Sonda je u kvaru. Sonda nije prikopčana na karticu. 	<p>Operacije ponovne uspostave mora provesti Ovlašteni centar.</p>

AL M VRATA OTVORENA	<ul style="list-style-type: none"> U fazi rada kotao očitava otvaranje vrata ložišta i/ili vrata pepeljare. Sustav se zaustavlja. 	<ul style="list-style-type: none"> Vrata ložišta nisu zatvorena. Vrata pepeljare nisu zatvorena. Mikro prekidač neispravan. 	<ul style="list-style-type: none"> Provjeriti da su vrata ložišta i/ili vrata pepeljare hermetički zatvorena. Ostale operacije ponovne uspostave mora provesti Ovlašteni centar.
AL H HOT/VRUĆE VODA S3	<ul style="list-style-type: none"> Pojavljuje se kad temperatura vode pređe unaprijed određene granice Sustav se zaustavlja. 	Pojavljuje se kad sonda očitava vrijednost iznad 92 °C.	Provjeriti razlog problema i ponovno uspostaviti kvar te vratiti na normalnu vrijednost rada.
ČEKANJE HLAĐENJA	<ul style="list-style-type: none"> Pojavljuje se kod ponovnog uključivanja odmah nakon isključivanja kotla. 	Pokušaj deblokade u fazi isključivanja s toplim kotlom u fazi hlađenja.	Deblokada alarma će biti moguća samo po završetku isključivanja.
KVAR SENZORA ZA PROTOK ZRAKA	<ul style="list-style-type: none"> Pojavljuje se kada je senzor za protok zraka isključen. 	Kontrola ne očitava količinu zraka izgaranja ali ne isključuje kotao, isključuje samo funkcije senzora za protok zraka.	<ul style="list-style-type: none"> Operacije ponovne uspostave mora provesti Ovlašteni centar.
OPASNOST OD SMRZAVANJA	<ul style="list-style-type: none"> Pojavljuje se kad se temperatura vode spusti ispod određene temperature. 	<ul style="list-style-type: none"> Kontrola kotla očitava temperaturu vode ispod 6°C i daje upozorenje putem zaslona. 	<ul style="list-style-type: none"> Crpka se uključuje radi pokretanja vode unutar sustava za grijanje. Nadgledati temperaturu vode da se ne spusti ispod 0°C.
URIJEME ZA SERVIS	<ul style="list-style-type: none"> Pojavljuje se kada kotao pređe 1800 sati rada ili 2000 Kg peleta od prethodnog zahvata održavanja. 	Upozorenje za izvanredno održavanje	Operacije izvanrednog čišćenja-održavanja i ponovne uspostave mora provoditi ovlašteni centar za potporu.

12. ZAHTJEV ZA ZAHVATOM I ZAMJENSKIM DIJELOVIMA

Za zatražiti potporu i/ili zamjenske dijelove, obratiti se vlastitom trgovcu, uvozniku vlastite zone ili najbližem Ovlaštenom centru za potporu te jasno priopćiti sljedeće podatke:

- model kotla,
- serijski broj,
- datum kupovine,
- popis zamjenskih dijelova,
- informacije o uočenim greškama ili nepravilnostima u radu.



Zahvate na komponentama mora izvršiti ovlašteno i/ili stručno osoblje.



Prije svakog zahvata uvjeriti se da je isključeno svako električno povezivanje i da je kotao hladan.



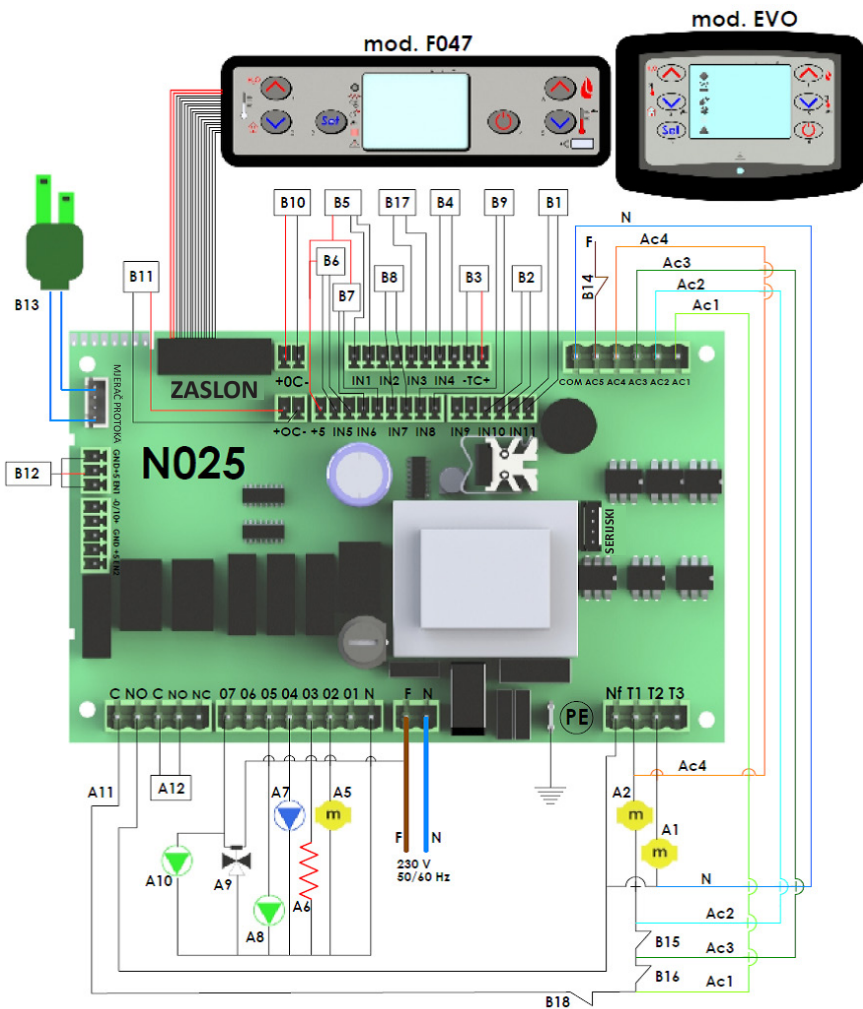
Koristiti samo izvorne zamjenske dijelove.

13. PRILOZI

13.1 ELEKTRIČNI DIJAGRAM



Prije ugradbe kotla u kuću za stanovanje, provjeriti vrstu sustava za grijanje; ako je prisutno više zona, potrebno je uvrstiti namjensku elektronsku centralnu jedinicu za sustave s više zona koja je raspoloživa izborno. Na taj se način može izbjeći pregrijavanje uređaja i moguće istovremeno zatvaranje zonskih ventila sa daljnjom blokadom protoka dovodne tople vode.



Pol.	Element
A1	Ventilator dimnih plinova
A2	Motor pužnice
A5	Motor pužnice dodatnog spremnika
A6	Električni otpornik
A7	Crpka za grijanje vezana uz troputni ventil A9
A8	Crpka za grijanje vezana uz 2. crpku A10
A9	Troputni mehanizirani ventil*
A10	Crpka za sanitarnu vodu vezana uz crpku za grijanje A8
A12	Senzor pripadajućih komponenti kotla AUX*

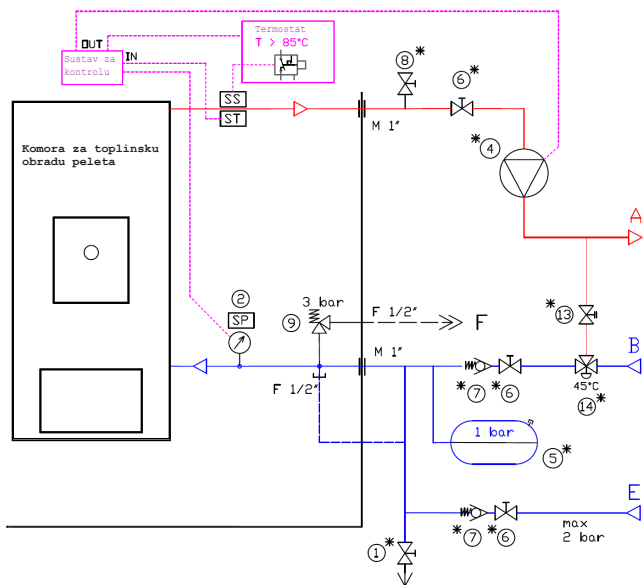
* Opt.

Pol.	Element
B1	Sonda H ₂ O sigurnost kotla (S1)
B2	Sonda H ₂ O grijanje (S2)
B3	Sonda za dimne plinove
B4	Prostorni termostat / Termostat puffera za grijanje*
B5	Transduktor tlaka H ₂ O
B6	Razina peleta 1
B7	Razina peleta 2
B8	Sonda H ₂ O sanitarnog grijača (S3)
B9	Mjerač protoka / termostat sanitarnog grijača*
B12	Enkoder ekstraktora dimnih plinova
B13	Senzor za protok zraka
B14	Presostat
B15	Sigurnosni termostat peleta
B16	Sigurnosni termostat H ₂ O
B17	Prostorna sonda
B18	Osigurač mikro prekidača vrata ložišta-pepeljare

* Opt.

13.2 HIDRAULIČNI DIJAGRAM

Hidraulični dijagram Kotla na pelet model EASYFIRE 05-2017



LEGENDA

Pol.	Element
1	Slavina za pražnjenje
2	Senzor tlaka / manometar
4	Cirkulator
5	Ekspanzijska posuda s opnom
6	Slavina / Ventil za presretanje
7	Nepovratni ventil
8	Odzračivanje zraka u komori za toplinsku obradu / sustavu
9	Sigurnosni ventil P max 3 bara
10	Sigurnosni ventil P max 6 bara
11	Mjerač protoka
12	Pločasti izmjenjivač za sanitarnu vodu
13	Ventil za uravnoteženje sustava
14	Automatski termostatski ventil
SS	Sigurnosni senzor T > 85 °C
ST	Senzor temperature vode
SP	Senzor tlaka u sustavu
*	Hidraulične komponente uvrštene u sustav tijekom ugradbe NE ISPORUČUJU SE s uređajem
	A-DOVOD Grijanja muški 1"
	B-POVRAT Grijanja muški 1"
	E-Napajanje s vodovodne mreže F1/2"
	F-Pražnjenje vode na previsokom tlaku F1/2"

13.3 DIAGRAM PROIZVODA

KARTICA PROIZVODA (EU 2015/1187)

IT - Scheda prodotto ES - Ficha del producto
 EN - Product fiche SRB - Kartica proizvoda
 FR - Fiche de produit BG - Продуктов фиш
 DE - Produkdatenblatt HR - Kartica proizvoda



N° identificazione doc:

Ident.No. - N° Ident. - Ident. nummer

No de ident. - Identifikacion broj dok. - Идентификационен № на док.: - Br. Identifikacije dok.:

SP_EASYFIRE_17-39

Emesso da:

Issued by - Emise par - Herausgegeben von Emitido por - Izdao - Издаден от - Izdao

COLA S.r.l.

Tipo di apparecchio e uso:

Type of equipment and use

Type d'appareil et de utilisation

Gerätetyp und Verwendung

Tipo de dispositivo y el uso

Vrsta uređaja i upotreba

Врста уређаја и употреба

Vrsta uređaja i namjena

Caldaia per riscaldamento con alimentazione automatica a pellet di legno.

Heating boilers with automatic feeding wood pellet.

Chauffage chaudière à alimentation automatique de granulés de bois.

Heizkessel mit automatischer Zuführung von Holzpellets.

Caldera de pellets de madera con alimentación automática.

Kotao za grejanje sa automatskim napajanjem drvenim peletom.

Kotao za grijanje s automatskim napajanjem drvenog peleta.

Nome e indirizzo del fabbricante:

Name and address of the manufacturer

Nom et adresse du fabricant

Name and Anschrift des Herstellers

Nombre y dirección del fabricante

Naziv i adresa proizvođača

Име и адрес на производителюна

ime i adresa proizvođača

COLA S.r.l.

Viale del Lavoro, 7/9 - 37040 - Arcole (VR)

+39 045 6144043 / +39 045 6144048

Info@anselmoccola.com

Marchio commerciale: Trade/mark - Марке - Marken - Marca - Трговачка марка - Търговска марка - Трговински назив брэнда	Ferrolli				
	EASYFIRE				
Modello: Type designation - Modèle - Modell Modelo - Model - Модел - Model	17	24	29	35	39
Classe di efficienza energetica: Energy efficiency class Classe d'efficacité énergétique Energieeffizienzklasse Clase de eficiencia energética Klasa energetske efikasnosti Клас на енерпајна ефективнос Разред енергетске учинковости	A+	A+	A+	A+	A+
Potenza termica nominale 'Pn' in kW: Nominal heat output 'Pn' in kW Puissance calorifique nominale 'Pn' en kW Nennwärmeleistung 'Pn' in kW Potencia nominal 'Pn' en kW Nominalna toplotna snaga 'Pn' u kW Номинална топлинна моќност 'Pn' e kW Nominalna toplinska snaga 'Pn' u kW	16	22	27	32	35
Indice di efficienza energetica 'IEE': Energy Efficiency Index 'EEI' Indice de l'efficacité énergétique 'IEE' Energieeffizienzindex 'IEE' Indice de Eficiencia Energética 'IEE' Klasa energetske efikasnosti 'IEE' Индекс на енерпајна ефективнос 'IEE' Разред енергетске учинковости 'IEE'	123	123	117	117	116
Efficienza energetica stagionale del riscaldamento d'ambiente 'ns' in %: Seasonal space heating energy efficiency 'qs' in % Efficacité énergétique saisonnier du chauffage 'qs' en % Jahreszeitlich Energieeffizienz von Raumheizung 'qs' in % Eficiencia energética estacional de calefacción 'qs' en % Sezonska energetska efikasnost zagrevanja prostora 'qs' od % Сезонна енерпајна ефективнос на отоплењето 'qs' e % Sezonska energetska učinkovitost grijanja prostora 'qs' u %	83	83	80	80	79

Rispettare le avvertenze e le indicazioni di installazione e manutenzione periodica riportate nei capitoli del manuale di istruzioni.

Comply with the warnings and instructions concerning installation and routine maintenance provided in the instruction manual.

Respecter les avertissement et les indications de installation et entretien periodique rapporté dans les chapitres de le manuel d'instructions.

Beachten Sie die Warnungen und Hinweise auf die Installation und regelmäßige Wartung in der Bedienungsanleitung.

Respete las advertencias y las indicaciones de instalación y mantenimiento periódico, detalladas en los capítulos del manual de instrucciones.

Poštujte upozorenja i uputstva o instalaciji i periodičnom održavanju navedena u poglavljima priručnika za uputstva.

Спазишите предупредивања и упутства за монтаж и периодична поддршка, дадени е знаште на рјучковнојство с инструкцију.

Poštivati upozorenja i upute za ugradbu i povremeno održavanje navedene u poglavljima priručnika s uputama.

Ferrolli spa - Sede legale ed amministrativa 37047 San Bonifacio (Vr) - Via Rionda 78/A - Tel. +39.045.6138411
 CFPIA 02096470239 - Cap.Soc. € 1.000.000.010.00 I.v. - Fax Amministrazione +39.045.610.03.17
 Fax Fatturazione: +39.045.610.08.64 - Fax Comm.Italia: +39.045.610.09.33 - Fax Comm.estero: +39.045.610.02.33
 Fax Assistenza: +39.045.610.07.98 - E-mail: info@ferrolli.it - on line: www.ferrolli.it

30-03-2017

SP_EASYFIRE_17-39_M7



FERROLI S.p.A:

Via Ritonda 78/a

37047 San Bonifacio - Verona - ITALY

www.ferroli.com

Fabbricato in Italia - Made in Italy - Произведено у Италији
Произведено в Италия - Proizvedeno u Italiji