

BlueHelix ALPHA C



- IT** ISTRUZIONE PER L'USO L'INSTALLAZIONE E LA MANUTENZIONE
- ES** INSTRUCCIONES DE USO, INSTALACIÓN Y MANTENIMIENTO
- RO** INSTRUCȚIUNI DE UTILIZARE, INSTALARE ȘI ÎNTRETINERE
- PL** INSTRUKCJA OBSŁUGI, INSTALACJI I KONSERWACJI
- EL** ΟΔΗΓΙΕΣ ΧΡΗΣΗΣ, ΕΓΚΑΤΑΣΤΑΣΗΣ ΚΑΙ ΣΥΝΤΗΡΗΣΗΣ
- EN** INSTRUCTIONS FOR USE, INSTALLATION AND MAINTENANCE





- Leggere attentamente le avvertenze contenute in questo libretto di istruzioni in quanto forniscono importanti indicazioni riguardanti la sicurezza di installazione, l'uso e la manutenzione.
- Il libretto di istruzioni costituisce parte integrante ed essenziale del prodotto e deve essere conservato dall'utilizzatore con cura per ogni ulteriore consultazione.
- Se l'apparecchio dovesse essere venduto o trasferito ad un altro proprietario o se si dovesse traslocare, assicurarsi sempre che il libretto accompagni la caldaia in modo che possa essere consultato dal nuovo proprietario e/o dall'installatore.
- L'installazione e la manutenzione devono essere effettuate in ottemperanza alle norme vigenti, secondo le istruzioni del costruttore e devono essere eseguite da personale professionalmente qualificato.
- Un'errata installazione o una cattiva manutenzione possono causare danni a persone, animali o cose. È esclusa qualsiasi responsabilità del costruttore per i danni causati da errori nell'installazione e nell'uso e comunque per inosservanza delle istruzioni date dal costruttore stesso.
- Prima di effettuare qualsiasi operazione di pulizia o di manutenzione, disinserire l'apparecchio dalla rete di alimentazione agendo sull'interruttore dell'impianto e/o attraverso gli appositi organi di intercettazione.
- In caso di guasto e/o cattivo funzionamento dell'apparecchio, di-



Questo simbolo indica "ATTENZIONE" ed è posto in corrispondenza di tutte le avvertenze relative alla sicurezza. Attenersi scrupolosamente a tali prescrizioni per evitare pericolo e danni a persone, animali e cose.



Questo simbolo richiama l'attenzione su una nota o un'avvertenza importante.



Questo simbolo che appare sul prodotto o sulla confezione o sulla documentazione, indica che il prodotto al termine del ciclo di vita utile non deve essere raccolto, recuperato o smaltito assieme ai rifiuti domestici.

Una gestione impropria del rifiuto di apparecchiatura elettrica ed elettronica può causare il rilascio di sostanze pericolose contenute nel prodotto. Allo scopo di evitare eventuali danni all'ambiente o alla salute, si invita l'utilizzatore a separare questa apparecchiatura da altri tipi di rifiuti e di conferirla al servizio municipale di raccolta o a richiederne il ritiro al distributore alle condizioni e secondo le modalità previste dalle norme nazionali di recepimento della Direttiva 2012/19/UE.

La raccolta separata e il riciclo delle apparecchiature dismesse favoriscono la conservazione delle risorse naturali e garantiscono che tali rifiuti siano trattati nel rispetto dell'ambiente e assicurando la tutela della salute.

Per ulteriori informazioni sulle modalità di raccolta dei rifiuti di apparecchiature elettriche ed elettroniche è necessario rivolgersi ai Comuni o alle Autorità pubbliche competenti al rilascio delle autorizzazioni.



La marcatura CE certifica che i prodotti soddisfano i requisiti fondamentali delle direttive pertinenti in vigore.

La dichiarazione di conformità può essere richiesta al produttore.





PAESI DI DESTINAZIONE: IT-ES-RO-PL-GR



sattivarlo, astenendosi da qualsiasi tentativo di riparazione o di intervento diretto. Rivolgersi esclusivamente a personale professionalmente qualificato. L'eventuale riparazione-sostituzione dei prodotti dovrà essere effettuata solamente da personale professionalmente qualificato utilizzando esclusivamente ricambi originali. Il mancato rispetto di quanto sopra può compromettere la sicurezza dell'apparecchio.

- Per garantire il buon funzionamento dell'apparecchio è indispensabile fare effettuare da personale qualificato una manutenzione periodica.
- Questo apparecchio dovrà essere destinato solo all'uso per il quale è stato espressamente previsto. Ogni altro uso è da considerarsi improprio e quindi pericoloso.
- Dopo aver rimosso l'imballaggio assicurarsi dell'integrità del contenuto. Gli elementi dell'imballaggio non devono essere lasciati alla portata di bambini in quanto potenziali fonti di pericolo.
- L'apparecchio può essere utilizzato da bambini di età non inferiore a 8 anni e da persone con ridotte capacità fisiche, sensoriali o mentali, o prive di esperienza o della necessaria conoscenza, purché sotto sorveglianza oppure dopo che le stesse abbiano ricevuto istruzioni relative all'uso sicuro dell'apparecchio o alla comprensione dei pericoli ad esso inerenti. I bambini non devono giocare con l'apparecchio. La pulizia e la manutenzione destinata ad essere effettuata dall'utilizzatore può essere effettuata da bambini con almeno 8 anni solo se sottoposti a sorveglianza.
- In caso di dubbio non utilizzare l'apparecchio e rivolgersi al fornitore.
- Lo smaltimento dell'apparecchio e dei suoi accessori deve essere effettuato in modo adeguato, in conformità alle norme vigenti.
- Le immagini riportate nel presente manuale sono una rappresentazione semplificata del prodotto. In questa rappresentazione possono esserci lievi e non significative differenze con il prodotto fornito.



	1 Istruzioni d'uso	5
	1.1 Presentazione	5
	1.2 Pannello comandi	5
	1.3 Collegamento alla rete elettrica, accensione e spegnimento	6
	1.4 Regolazioni	8
	2 Installazione	12
	2.1 Disposizioni generali	12
	2.2 Luogo d'installazione	12
	2.3 Collegamenti idraulici	12
	2.4 Collegamento gas	14
	2.5 Collegamenti elettrici	14
	2.6 Condotti fumi	17
	2.7 Collegamento scarico condensa	23
	3 Servizio e manutenzione	24
	3.1 Regolazioni	24
	3.2 Messa in servizio	32
	3.3 Manutenzione	33
	3.4 Risoluzione dei problemi	35
	4 Caratteristiche e dati tecnici	38
	4.1 Dimensioni e attacchi	38
	4.2 Vista generale	40
	4.3 Circuito idraulico	40
	4.4 Tabella dati tecnici	41
	4.5 Diagrammi	45
	4.6 Schema elettrico	46

1. Istruzioni d'uso

1.1 Presentazione

Gentile cliente,

BlueHelix ALPHA C è un generatore termico con **scambiatore in acciaio inossidabile** con produzione sanitaria integrata, **premiscelato a condensazione** ad alto rendimento e basse emissioni, dotato di sistema di controllo a microprocessore.

Può funzionare a **Gas Naturale (G20)**, **Gas Liquido (G30-G31)**, **Aria Propanata (G230)** e grazie al sistema **“Hydrogen plug-in”** è in grado di autoregolarsi per funzionare anche con miscele di **gas naturale e idrogeno** (miscele di Gas Naturale/Idrogeno 80%/20%), che presto arriveranno in Europa per combattere il riscaldamento globale.

L'apparecchio è a camera stagna ed è adatto all'installazione in interno o all'esterno in **luogo parzialmente protetto** (secondo **EN 15502**) con temperature fino a **-5°C**.

1.2 Pannello comandi

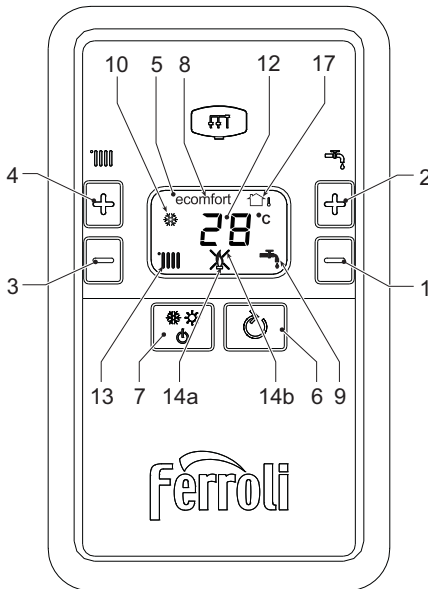


fig. 1 - Pannello di controllo

Legenda pannello fig. 1

- 1 Tasto decremento impostazione temperatura acqua calda sanitaria
- 2 Tasto incremento impostazione temperatura acqua calda sanitaria
- 3 Tasto decremento impostazione temperatura impianto riscaldamento
- 4 Tasto incremento impostazione temperatura impianto riscaldamento
- 5 Display
- 6 Tasto Ripristino - Menù “Temperatura Scorrevole”
- 7 Tasto selezione modalità “Inverno”, “Estate”, “OFF apparecchio”, “ECO”, “COMFORT”
- 8 Indicazione modalità Eco (Economy) oppure Comfort
- 9 Indicazione funzionamento sanitario
- 10 Indicazione modalità Inverno
- 12 Indicazione multifunzione
- 13 Indicazione funzione riscaldamento
- 14a Indicazione bruciatore acceso (lampeggiante durante la funzione calibrazione e le fasi di autodiagnosi)
- 14b Compare quando si è verificata un'anomalia che ha comportato il blocco dell'apparecchio. Per ripristinare il funzionamento dell'apparecchio è necessario premere il tasto **RIPRISTINO** (part. 6)
- 17 Sensore esterno rilevato (con sonda esterna opzionale)

Indicazione durante il funzionamento

Riscaldamento

La richiesta riscaldamento (generata da Termostato Ambiente o Cronocomando Remoto) è indicata dall'attivazione del radiatore.

Il display (part. 12 - fig. 1) visualizza l'attuale temperatura della mandata riscaldamento e durante il tempo di attesa riscaldamento la scritta "d2".

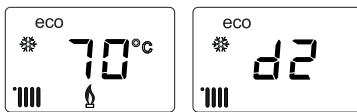


fig. 2

Sanitario

La richiesta sanitario (generata dal prelievo d'acqua calda sanitaria) è indicata dall'attivazione del rubinetto.

Il display (part. 12 - fig. 1) visualizza l'attuale temperatura d'uscita dell'acqua calda sanitaria e durante il tempo di attesa sanitario la scritta "d1".

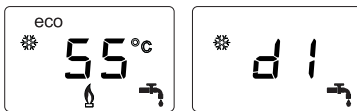


fig. 3

Comfort


La richiesta Comfort (ripristino della temperatura interna della caldaia), è indicata dal lampeggio del simbolo **Comfort**. Il display (part. 12 - fig. 1) visualizza l'attuale temperatura dell'acqua contenuta in caldaia.

Anomalia

In caso di anomalia (vedi cap. 3.4) il display visualizza il codice di guasto (part. 12 - fig. 1) e durante i tempi di attesa di sicurezza le scritte "d3" e "d4".

1.3 Collegamento alla rete elettrica, accensione e spegnimento

Caldaia non alimentata elettricamente

 Per lunghe soste durante il periodo invernale, al fine di evitare danni dovuti al gelo, è consigliabile scaricare

tutta l'acqua della caldaia.

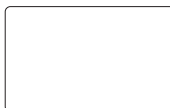


fig. 4 - Caldaia non alimentata elettricamente

Caldaia alimentata elettricamente

Fornire alimentazione elettrica alla caldaia.

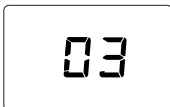


fig. 5 - Accensione / Versione software

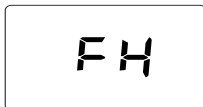


fig. 6 - Sfiato con ventilatore attivo

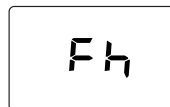


fig. 7 - Sfiato con ventilatore spento

- Durante i primi 5 secondi il display visualizza la versione software della scheda (fig. 5).
- Per i successivi 20 secondi il display visualizza **FH** che identifica il ciclo di sfiato aria dall'impianto riscaldamento con il ventilatore in funzione (fig. 6).
- Nei successivi 280 secondi, prosegue il ciclo di sfiato con il ventilatore spento (fig. 7).
- Aprire il rubinetto del gas a monte della caldaia

- Scomparsa la scritta **Fh**, la caldaia è pronta per funzionare automaticamente ogni qualvolta si prelevi acqua calda sanitaria o vi sia una richiesta al termostato ambiente

Spegnimento e accensione caldaia

È possibile passare da una modalità all'altra premendo il tasto **inverno/estate/off**, per circa un secondo, seguendo la successione riportata in fig. 8.

A = Modalità **Inverno**

B = Modalità **Estate**

C = Modalità **Off**

Per spegnere la caldaia, premere ripetutamente il tasto **inverno/estate/off** (part. 7 - fig. 1) fino a visualizzare i trattini sul display.

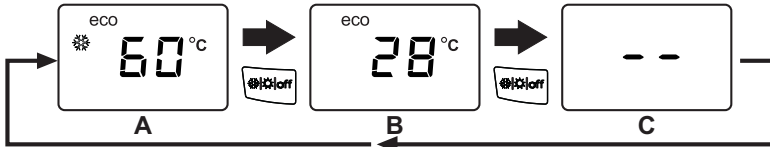


fig. 8 - Spegnimento caldaia

Quando la caldaia viene spenta, la scheda elettronica è ancora alimentata elettricamente. È disabilitato il funzionamento sanitario e riscaldamento. Rimane attivo il sistema antigelo. Per riaccendere la caldaia, premere nuovamente il tasto **inverno/estate/off** (part. 7 - fig. 1).

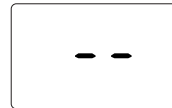


fig. 9

La caldaia sarà immediatamente pronta in modalità Inverno e sanitario.



Togliendo alimentazione elettrica e/o gas all'apparecchio il sistema antigelo non funziona. Per lunghe soste durante il periodo invernale, al fine di evitare danni dovuti al gelo, è consigliabile scaricare tutta l'acqua della caldaia, quella sanitaria e quella dell'impianto; oppure scaricare solo l'acqua sanitaria e introdurre l'apposito antigelo nell'impianto di riscaldamento, conforme a quanto prescritto alla sez. 2.3.

NOTA - Se sul display compare l'icona inverno e sono presenti i numeri multifunzione, la caldaia è in modalità **"Inverno"**.

1.4 Regolazioni

Commutazione inverno/estate

Premere il tasto **inverno/Estate/off** (part. 7 - fig. 1) fino alla scomparsa dell'icona **inverno** (part. 10 - fig. 1): la caldaia erogherà solo acqua sanitaria. Rimane attivo il sistema antigelo.



fig. 10

Per riattivare la modalità Inverno, premere 2 volte il tasto **inverno/Estate/off** (part. 7 - fig. 1).



fig. 11

Regolazione temperatura riscaldamento

Agire sui tasti riscaldamento (part. 3 e 4 - fig. 1) per variare la temperatura da un minimo di 20°C ad un massimo di 80°C.

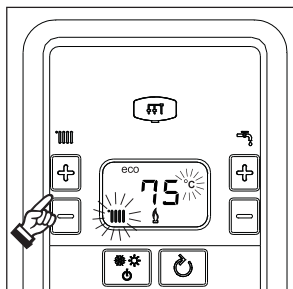


fig. 12

Regolazione temperatura sanitario

Agire sui tasti sanitario (part. 1 e 2 - fig. 1) per variare la temperatura da un minimo di 40°C ad un massimo di 55°C.



Con bassi prelievi e/o con temperatura di ingresso acqua sanitaria elevata, la temperatura di uscita dell'acqua calda sanitaria potrebbe differire dalla temperatura impostata.

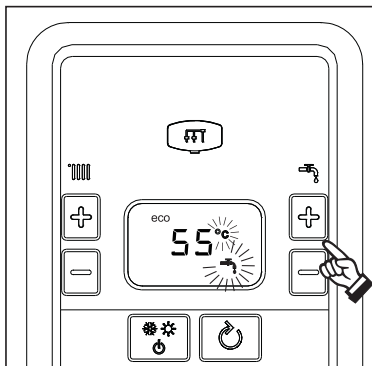


fig. 13

Regolazione della temperatura ambiente (con termostato ambiente opzionale)

Impostare tramite il termostato ambiente la temperatura desiderata all'interno dei locali. Nel caso non sia presente il termostato ambiente la caldaia provvede a mantenere l'impianto alla temperatura di setpoint mandata impianto impostata.

Regolazione della temperatura ambiente (con cronocomando remoto opzionale)

Impostare tramite il cronocomando remoto la temperatura ambiente desiderata all'interno dei locali. La caldaia regolerà l'acqua impianto in funzione della temperatura ambiente richiesta. Per quanto riguarda il funzionamento con cronocomando remoto, fare riferimento al relativo manuale d'uso.

Selezione ECO/COMFORT

L'apparecchio è dotato di una funzione che assicura un'elevata velocità di erogazione di acqua calda sanitaria e massimo comfort per l'utente. Quando il dispositivo è attivo (modalità **COMFORT**), l'acqua contenuta in caldaia viene mantenuta in temperatura, permettendo quindi l'immediata disponibilità di acqua calda in uscita caldaia all'apertura del rubinetto, evitando tempi di attesa.

Il dispositivo può essere disattivato dall'utente (modalità **ECO**) premendo, il tasto **inverno/estate/off** (part. 7 - fig. 1) per 5 secondi. In modalità **ECO** il display attiva il simbolo **ECO** (part. 12 - fig. 1). Per attivare la modalità **COMFORT** premere nuovamente il tasto **inverno/estate/off** (part. 7 - fig. 1) per 5 secondi.

Temperatura scorrevole

Quando viene installata la sonda esterna (opzionale) il sistema di regolazione caldaia lavora con "Temperatura Scorrevole". In questa modalità, la temperatura dell'impianto di riscaldamento viene regolata a seconda delle condizioni climatiche esterne, in modo da garantire un elevato comfort e risparmio energetico durante tutto il periodo dell'anno. In particolare, all'aumentare della temperatura esterna viene diminuita la temperatura di mandata impianto, a seconda di una determinata "curva di compensazione".

Con regolazione a Temperatura Scorrevole, la temperatura impostata attraverso i tasti riscaldamento (part. 3 e 4 - fig. 1) diviene la massima temperatura di mandata impianto. Si consiglia di impostare al valore massimo per permettere al sistema di regolare in tutto il campo utile di funzionamento.

La caldaia deve essere regolata in fase di installazione dal personale qualificato. Eventuali adattamenti possono essere comunque apportati dall'utente per il miglioramento del comfort.

Curva di compensazione e spostamento delle curve

Premendo il tasto **reset** (part. 6 - fig. 1) per 5 secondi si accede al menù "Temperatura scorrevole"; viene visualizzato "CU" lampeggiante.

Agire sui tasti sanitario (part. 1 - fig. 1) per regolare la curva desiderata da 1 a 10 secondo la caratteristica (fig. 14). Regolando la curva a 0, la regolazione a temperatura scorrevole risulta disabilitata.

Premendo i tasti riscaldamento (part. 3 - fig. 1) si accede allo spostamento parallelo delle curve; viene visualizzato "OF" lampeggiante. Agire sui tasti sanitario (part. 1 - fig. 1) per regolare lo spostamento parallelo delle curve secondo la caratteristica (fig. 15).

Premendo i tasti riscaldamento (part. 3 - fig. 1) si accede al menu "spegnimento per temperatura esterna"; viene visualizzato "SH" lampeggiante. Agire sui tasti sanitario (part. 1 - fig. 1) per regolare la temperatura esterna di spegnimento. Se impostato a 0 la funzione è disabilitata, il range varia da 1 a 40°C. L'accensione avviene quando la temperatura della sonda esterna è più bassa di 2°C a quella impostata.

Premendo nuovamente il tasto **reset** (part. 6 - fig. 1) per 5 secondi si esce dal menù "Temperatura Scorrevole".

Se la temperatura ambiente risulta inferiore al valore desiderato si consiglia di impostare una curva di ordine superiore e viceversa. Procedere con incrementi o diminuzioni di una unità e verificare il risultato in ambiente.

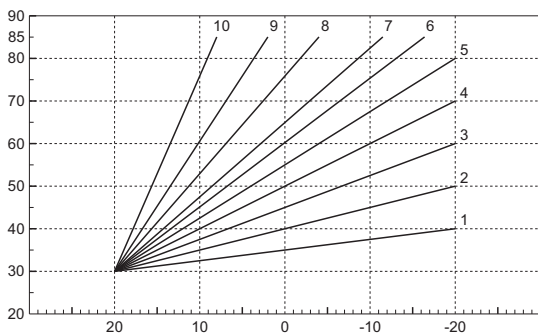


fig. 14 - Curve di compensazione

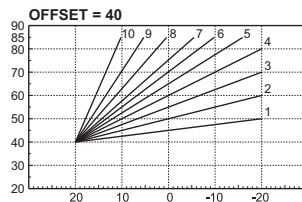
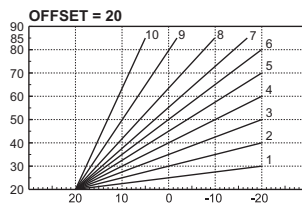


fig. 15 - Esempio di spostamento parallelo delle curve di compensazione

Regolazioni da Cronocomando Remoto



Se alla caldaia è collegato il Cronocomando Remoto (opzionale), le regolazioni descritte in precedenza vengono gestite secondo quanto riportato nella tabella 1.

Tabella 1

Regolazione temperatura riscaldamento	La regolazione può essere eseguita sia dal menù del Cronocomando Remoto sia dal pannello comandi caldaia.
Regolazione temperatura sanitario	La regolazione può essere eseguita sia dal menù del Cronocomando Remoto sia dal pannello comandi caldaia.
Commutazione Estate/Inverno	La modalità Estate ha priorità su un'eventuale richiesta riscaldamento del Cronocomando Remoto.
Selezione Eco/Comfort	Disabilitando il sanitario dal menù del Cronocomando Remoto, la caldaia seleziona la modalità Economy. In questa condizione, il tasto eco/comfort da pannello caldaia, è disabilitata.
	Abilitando il sanitario dal menù del Cronocomando Remoto, la caldaia seleziona la modalità Comfort. In questa condizione, da pannello caldaia, è possibile selezionare una delle due modalità.
Temperatura Scorrevole	Con l'utilizzo del cronocomando remoto, fare tutte le regolazioni da quest'ultimo.

Regolazione pressione idraulica impianto

La pressione di caricamento ad impianto freddo, letta sull'idrometro caldaia (part. 2 - fig. 16), deve essere di circa 1,0 bar. Se la pressione dell'impianto scende a valori inferiori al minimo, la caldaia si arresta e il display visualizza l'anomalia **F37**. Estrarre la manopola di caricamento (part. 1 - fig. 16) e ruotarla in senso antiorario per riportarla al valore iniziale. Richiudere sempre a fine operazione.

Una volta ripristinata la pressione impianto, la caldaia attiverà il ciclo di sfiato aria di 300 secondi identificato dal display con **Fh**.

Per evitare il blocco della caldaia, è consigliabile verificare periodicamente, ad impianto freddo, la pressione letta sul manometro. In caso di pressione inferiore a 0,8 bar si consiglia di ripristinarla.

Scarico impianto

La ghiera del rubinetto di scarico è posizionata sotto la valvola di sicurezza posta all'interno della caldaia.

Per scaricare l'impianto, ruotare la ghiera (rif. 3 - fig. 17) in senso antiorario per aprire il rubinetto. Evitare l'uso di qualsiasi utensile ed agire solo con le mani.

Per scaricare solamente l'acqua in caldaia, chiudere preventivamente le valvole di intercettazione tra impianto e caldaia prima di agire sulla ghiera.

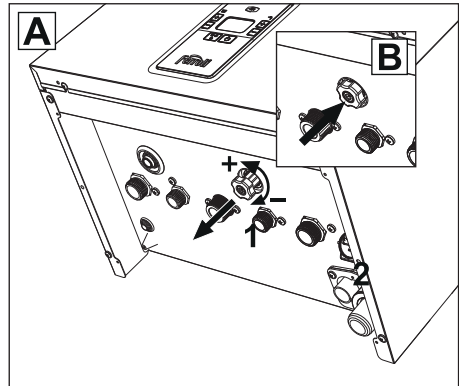


fig. 16 - Manopola di carico

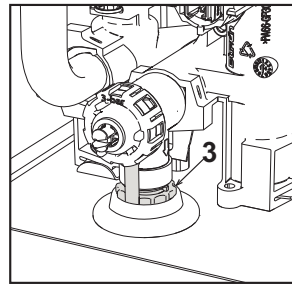


fig. 17

2. Installazione

2.1 Disposizioni generali

L'INSTALLAZIONE DELLA CALDAIA DEVE ESSERE EFFETTUATA SOLTANTO DA PERSONALE SPECIALIZZATO E DI SICURA QUALIFICAZIONE, OTTEMPERANDO A TUTTE LE ISTRUZIONI RIPORTATE NEL PRESENTE MANUALE TECNICO, ALLE DISPOSIZIONI DI LEGGE VIGENTI, ALLE PRESCRIZIONI DELLE NORME NAZIONALI E LOCALI E SECONDO LE REGOLE DELLA BUONA TECNICA.

2.2 Luogo d'installazione



Il circuito di combustione dell'apparecchio è stagno rispetto l'ambiente di installazione e quindi l'apparecchio può essere installato in qualunque locale ad esclusione di garage o autorimesse. L'ambiente di installazione tuttavia deve essere sufficientemente ventilato per evitare che si creino condizioni di pericolo in caso di, seppur piccole, perdite di gas. In caso contrario può sussistere il pericolo di asfissia e intossicazione oppure esplosione e incendio. Questa norma di sicurezza è imposta dalla Direttiva CEE n° 2009/142 per tutti gli apparecchi utilizzatori di gas, anche per quelli cosiddetti a camera stagna.

L'apparecchio è idoneo al funzionamento in luogo parzialmente protetto, con temperatura minima di -5°C. Se dotato dell'apposito kit antigelo può essere utilizzato con temperatura minima fino a -15°C. La caldaia deve essere installata in posizione riparata, ad esempio sotto lo spiovente di un tetto, all'interno di un balcone o in una nicchia riparata.

Il luogo di installazione deve comunque essere privo di polveri, oggetti o materiali infiammabili o gas corrosivi.

La caldaia è predisposta per l'installazione pensile a muro ed è dotata di serie di una staffa di aggancio. Il fissaggio alla parete deve garantire un sostegno stabile ed efficace del generatore.



Se l'apparecchio viene racchiuso entro mobili o montato affiancato lateralmente, deve essere previsto lo spazio per lo smontaggio della mantellatura e per le normali attività di manutenzione

2.3 Collegamenti idraulici

Avvertenze



Lo scarico della valvola di sicurezza deve essere collegato ad un imbuto o tubo di raccolta, per evitare lo sgorgo di acqua a terra in caso di sovrappressione nel circuito di riscaldamento. In caso contrario, se la valvola di scarico dovesse intervenire allagando il locale, il costruttore della caldaia non potrà essere ritenuto responsabile.



Prima dell'installazione effettuare un lavaggio accurato di tutte le tubazioni dell'impianto per rimuovere residui o im-

purità che potrebbero compromettere il buon funzionamento dell'apparecchio.

In caso di sostituzione di generatori in installazioni esistenti, l'impianto deve essere completamente svuotato e adeguatamente ripulito da fanghi e contaminanti. Utilizzare a tale scopo solo prodotti idonei e garantiti per impianti termici (rif. paragrafo successivo), che non intacchino metalli, plastiche o gomma. **Il costruttore non risponde di eventuali danni causati al generatore dalla mancata o non adeguata pulizia dell'impianto.**

Effettuare gli allacciamenti ai corrispettivi attacchi facendo attenzione ai simboli riportati sull'apparecchio.

Sistema antigelo, liquidi antigelo, additivi ed inibitori

Qualora si renda necessario, è consentito l'uso di liquidi antigelo, additivi e inibitori, solo ed esclusivamente se il produttore di suddetti liquidi o additivi fornisce una garanzia che assicuri che i suoi prodotti sono idonei all'uso e non arrechino danni allo scambiatore di caldaia o ad altri componenti e/o materiali di caldaia ed impianto. È proibito l'uso di liquidi antigelo, additivi e inibitori generici, non espressamente adatti all'uso in impianti termici e compatibili con i materiali di caldaia ed impianto.

Caratteristiche dell'acqua impianto



Le caldaie **BlueHelix ALPHA C** sono idonee all'installazione in sistemi di riscaldamento con ingresso di ossigeno non significativo (rif. sistemi "caso I" norma EN14868). In sistemi con immissione di ossigeno continua (ad es. impianti a pavimento senza tubi antidiffusione o a vaso aperto), oppure intermittente (inferiore del 20% del contenuto d'acqua dell'impianto) deve essere previsto un separatore fisico (es. scambiatore a piastre).

L'acqua all'interno di un impianto di riscaldamento deve ottemperare alle leggi e regolamenti vigenti, alle caratteristiche indicate dalla norma UNI 8065 e devono essere osservate le indicazioni della norma EN14868 (protezione dei materiali metallici contro la corrosione).

L'acqua di riempimento (primo riempimento e rabbocchi successivi) deve essere limpida, con una durezza inferiore a 15°F e trattata con condizionanti chimici riconosciuti idonei a garantire che non si inneschino incrostazioni, fenomeni corrosivi o aggressivi sui metalli e sulle materie plastiche, non si sviluppino gas e negli impianti a bassa temperatura non proliferino masse batteriche o microbiche.

L'acqua contenuta nell'impianto deve essere verificata con periodicità (almeno due volte all'anno durante la stagione di utilizzo degli impianti, come previsto dalla UNI8065) e avere: un aspetto possibilmente limpido, una durezza inferiore a 15°F per impianti nuovi o 20°F per impianti esistenti, un PH superiore a 7 e inferiore ad 8,5, un contenuto di ferro (come Fe) inferiore 0,5 mg/l, un contenuto di rame (come Cu) inferiore a 0,1 mg/l, un contenuto di cloruro inferiore a 50mg/l, una conducibilità elettrica inferiore a 200 µs/cm e deve contenere condizionanti chimici nella concentrazione sufficiente a proteggere l'impianto almeno per un anno. Negli impianti a bassa temperatura non devono essere presenti cariche batteriche o microbiche.

I condizionanti, additivi, inibitori e liquidi antigelo devono essere dichiarati dal produttore idonei all'uso in impianti di riscaldamento e non arrecanti danni allo scambiatore di caldaia o ad altri componenti e/o materiali di caldaia ed impianto.

I condizionanti chimici devono assicurare una completa deossigenazione dell'acqua, devono contenere specifici protettivi per i metalli gialli (rame e sue leghe), anti incrostanti per il calcare, stabilizzatori di PH neutro e, negli impianti a bassa temperatura biocidi specifici per l'uso in impianti di riscaldamento.

Condizionanti chimici consigliati:

SENTINEL X100 e SENTINEL X200

FERNOX F1 e FERNOX F3

L'apparecchio è equipaggiato di un sistema antigelo che attiva la caldaia in modo riscaldamento quando la temperatura dell'acqua di mandata impianto scende sotto i 6 °C. Il dispositivo non è attivo se viene tolta alimentazione elettrica e/o gas all'apparecchio. Se necessario, utilizzare per la protezione dell'impianto idoneo liquido antigelo, che risponda agli stessi requisiti sopra esposti e previsti dalla norma UNI 8065.

In presenza di adeguati trattamenti chimico-fisici dell'acqua sia di impianto che di alimento e relativi controlli ad elevata ciclicità in grado di assicurare i parametri richiesti, per applicazioni esclusivamente di processo industriale, è consentita l'installazione del prodotto in impianti a vaso aperto con altezza idrostatica del vaso tale da garantire il rispetto della pressione minima di funzionamento riscontrabile nelle specifiche tecniche di prodotto.

La presenza di depositi sulle superfici di scambio della caldaia dovuti alla non osservanza delle suddette prescrizioni comporterà il non riconoscimento della garanzia.

2.4 Collegamento gas



Prima di effettuare l'allacciamento, verificare che l'apparecchio sia predisposto per il funzionamento con il tipo di combustibile disponibile.

L'allacciamento gas deve essere effettuato all'attacco relativo (vedi fig. 35 e fig. 39) in conformità alla normativa in vigore, con tubo metallico rigido oppure con tubo flessibile a parete continua in acciaio inox, interponendo un rubinetto gas tra impianto e caldaia. Verificare che tutte le connessioni gas siano a tenuta. In caso contrario può sussistere il pericolo di incendio, esplosione oppure asfissia.

2.5 Collegamenti elettrici

AVVERTENZE



PRIMA DI QUALSIASI OPERAZIONE CHE PREVEDA LA RIMOZIONE DEL MANTELLO, SCOLLEGARE LA CALDAIA DALLA RETE ELETTRICA ATTRAVERSO L'INTERRUTTORE GENERALE.

NON TOCCARE IN NESSUN CASO I COMPONENTI ELETTRICI O I CONTATTI CON L'INTERRUTTORE GE-

NERALE ACCESO! SUSSISTE IL PERICOLO DI SCOS- SA ELETTRICA CON RISCHIO DI LESIONI O MORTE!



L'apparecchio deve essere collegato ad un efficace impianto di messa a terra eseguito come previsto dalle vigenti norme di sicurezza. Far verificare da personale professionalmente qualificato l'efficienza e l'adeguatezza dell'impianto di terra, il costruttore non è responsabile per eventuali danni causati dalla mancanza di messa a terra dell'impianto.

La caldaia è precablata e dotata di cavo di allacciamento alla linea elettrica di tipo tripolare sprovvisto di spina. I collegamenti alla rete devono essere eseguiti con allacciamento fisso e dotati di un interruttore bipolare i cui contatti abbiano una apertura di almeno 3 mm, interponendo fusibili da 3A max tra caldaia e linea. È importante rispettare le polarità (LINEA: cavo marrone / NEUTRO: cavo blu / TERRA: cavo giallo-verde) negli allacciamenti alla linea elettrica..



Il cavo di alimentazione dell'apparecchio **NON DEVE ESSERE SOSTITUITO DALL'UTENTE**. In caso di danneggiamento del cavo, spegnere l'apparecchio e, per la sua sostituzione, rivolgersi esclusivamente a personale professionalmente qualificato. In caso di sostituzione, utilizzare esclusivamente cavo "HAR H05 VV-F" 3x0,75 mm² con diametro esterno massimo di 8 mm.

Termostato ambiente (opzionale)



ATTENZIONE: IL TERMOSTATO AMBIENTE DEVE ESSERE A CONTATTI PULITI. COLLEGANDO 230 V. AI MORSETTI DEL TERMOSTATO AMBIENTE SI DANNEGGIA IRRIMEDIABILMENTE LA SCHEDA ELETTRONICA.

Nel collegare cronocomandi o timer, evitare di prendere l'alimentazione di questi dispositivi dai loro contatti di interruzione. La loro alimentazione deve essere effettuata tramite collegamento diretto dalla rete o tramite pile, a seconda del tipo di dispositivo.

Accesso alla morsettiere elettrica e al fusibile

Dopo aver tolto il pannello frontale (sez. "Apertura del pannello frontale" a pag. 33) è possibile accedere alle morsettiere (M) e al fusibile (F) seguendo le indicazioni descritte di seguito (fig. 18 e fig. 19). I morsetti indicati nella fig. 18 devono essere a contatti puliti (non 230V). La disposizione dei morsetti per i diversi allacciamenti è riportata anche nello schema elettrico alla fig. 45.

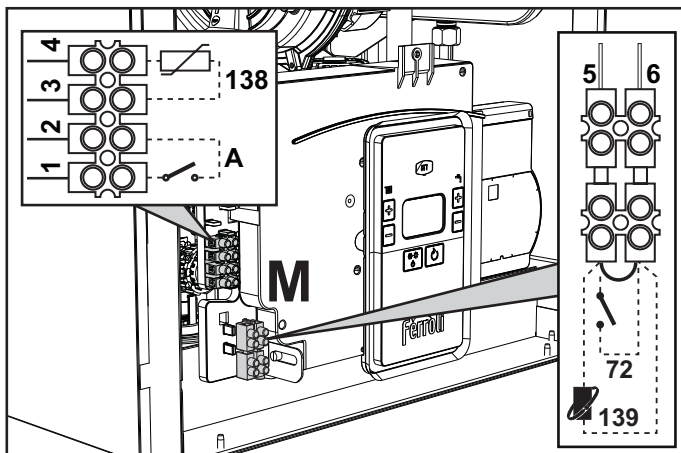


fig. 18

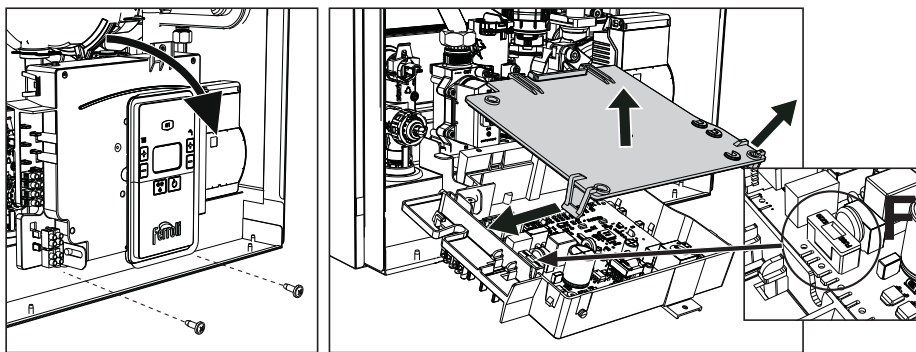


fig. 19

Scheda relè di uscita variabile LC32 (opzionale - 043011X0)

Il relè di uscita variabile LC32, consiste in una piccola schedina con uno scambio di contatti liberi (chiuso significa contatto tra C e NA). La funzionalità è gestita dal software.

Per l'installazione seguire attentamente le istruzioni che si trovano nella confezione del kit e sullo schema elettrico di fig. 45.

Per utilizzare la funzione desiderata fare riferimento alla tabella 2.

Tabella 2 - Settaggi LC32

Parametro b07	Funzione LC32	Azione LC32
0	Gestisce una valvola del gas secondaria (predefinita)	I contatti vengono chiusi quando la valvola del gas (in caldaia) è alimentata
1	Utilizzo come uscita di allarme (accensione spia)	I contatti vengono chiusi quando è presente una condizione di errore (generico)

Parametro b07	Funzione LC32	Azione LC32
2	Gestisce una valvola di riempimento dell'acqua	I contatti vengono chiusi fino a quando la pressione dell'acqua del circuito di riscaldamento viene ripristinata al livello normale (dopo un rabbocco manuale o automatico)
3	Gestisce una valvola 3 vie solare	I contatti vengono chiusi quando la modalità sanitario è attiva
4	Gestisce una seconda pompa riscaldamento	I contatti vengono chiusi quando la modalità riscaldamento è attiva
5	Utilizzo come uscita di allarme (spegnimento spia)	I contatti vengono aperti quando è presente una condizione di errore (generico)
6	Indica l'accensione del bruciatore	I contatti vengono chiusi quando la fiamma è presente
7	Gestisce il riscaldatore del sifone	I contatti vengono chiusi quando la modalità antigelo è attiva

Configurazione Interruttore ON/OFF (A fig. 19)

Tabella 3 - Settaggi interruttore A

Configurazione DHW	Parametro b06	
b01 = 3	b06=0	Se il contatto è aperto disabilita il sanitario, se è chiuso lo riabilita.
	b06=1	Se il contatto è aperto disabilita il riscaldamento e visualizza F50. Se il contatto è chiuso abilita il riscaldamento.
	b06=2	Il contatto funziona come termostato ambiente.
	b06=3	Se contatto è aperto visualizza F51 e la caldaia continua a funzionare. Viene usato come allarme.
	b06=4	Il contatto funziona come termostato limite, se è aperto visualizza F53 e spegne la richiesta.

2.6 Condotti fumi



LE CALDAIE DEVONO ESSERE INSTALLATE IN LOCALI CHE RISPONDONO AI REQUISITI DI AERAZIONE FONDAMENTALI. IN CASO CONTRARIO SUSSISTE PERICOLO DI ASFISSIA O DI INTOSSICAZIONE.

LEGGERE LE ISTRUZIONI DI INSTALLAZIONE E DI MANUTENZIONE PRIMA DI INSTALLARE L'APPARECCHIO.

RISPETTARE ANCHE LE INTRUZIONI DI PROGETTAZIONE.

NEL CASO DI PRESSIONI ALL'INTERNO DELLE TUBAZIONI SCARICO FUMI SUPERIORI A 200 Pa, È OBBLIGATORIO L'UTILIZZO DI CAMINI IN CLASSE "H1".

Avvertenze

L'apparecchio è di "tipo C" a camera stagna e tiraggio forzato, l'ingresso aria e l'uscita fumi devono essere collegati ad uno dei sistemi di evacuazione/aspirazione indicati di seguito. Prima di procedere con l'installazione verificare e rispettare scrupolosamente le prescrizioni in oggetto. Rispettare inoltre le disposizioni inerenti il posizionamento dei terminali a parete e/o tetto e le distanze minime da finestre, pareti, aperture di aerazione, ecc.

Nel caso di installazione con la massima resistenza (camino coassiale o separato) è consigliato effettuare una calibrazione manuale completa per l'ottimizzazione della combustione della caldaia.

Collegamento con tubi coassiali

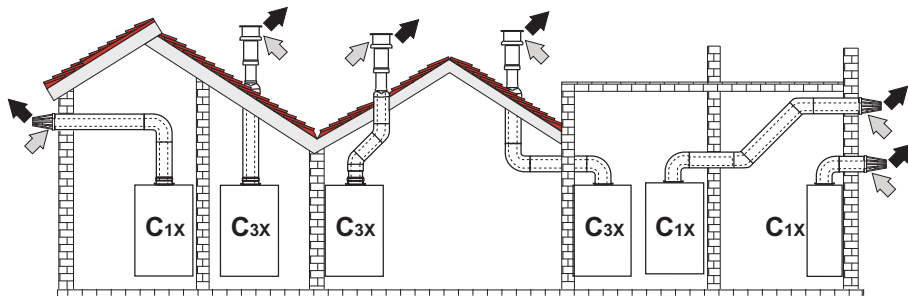


fig. 20 - Esempi di collegamento con tubi coassiali (◁ = Aria / ▷ = Fumi)

Per il collegamento coassiale montare sull'apparecchio uno dei seguenti accessori di partenza. Per le quote di foratura a muro riferirsi alla figura in copertina. È necessario che eventuali tratti orizzontali dello scarico fumi siano mantenuti in leggera pendenza verso la caldaia per evitare che eventuale condensa rifluisca verso l'esterno causando gocciolamento.

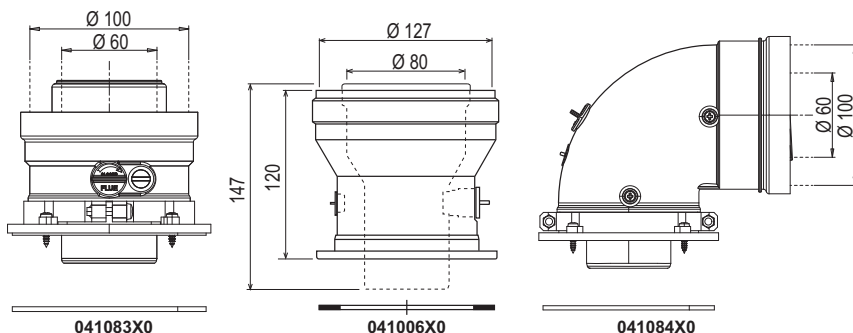


fig. 21 - Accessori di partenza per condotti coassiali

Tabella 4 - Massima lunghezza condotti coassiali

	Coassiale 60/100	Coassiale 80/125
Massima lunghezza consentita (orizzontale)	Per tutti i modelli 7 m	mod. BlueHelix ALPHA 24 C = 28 m
Massima lunghezza consentita (verticale)	Per tutti i modelli 8 m	mod. BlueHelix ALPHA 28 C e BlueHelix ALPHA 34 C = 20 m
Fattore di riduzione curva 90°	1 m	0.5 m
Fattore di riduzione curva 45°	0.5 m	0.25 m

Collegamento con tubi separati

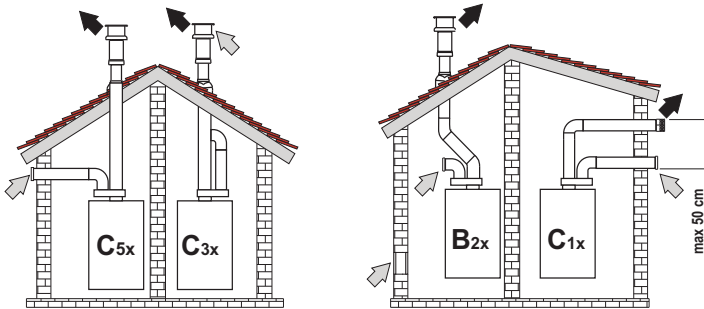
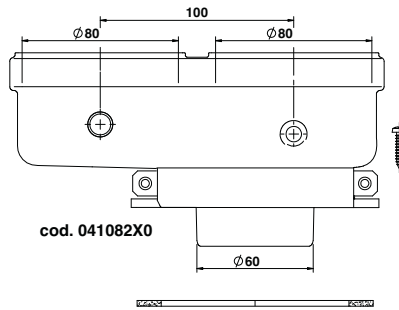


fig. 22 - Esempi di collegamento con tubi separati (↔ = Aria / ↗ = Fumi)

Tabella 5 - Tipologia

Tipo	Descrizione
C1X	Aspirazione e scarico orizzontale a parete. I terminali di ingresso/uscita devono essere o concentrici o abbastanza vicini da essere sottoposti a condizioni di vento simili (entro 50 cm)
C3X	Aspirazione e scarico verticale a tetto. Terminali di ingresso/uscita come per C12
C5X	Aspirazione e scarico separati a parete o a tetto e comunque in zone a pressioni diverse. Lo scarico e l'aspirazione non devono essere posizionati su pareti opposte
C6X	Aspirazione e scarico con tubi certificati separatamente (EN 1856/1)
B2X	Aspirazione dal locale di installazione e scarico a parete o tetto
⚠ IMPORTANTE - IL LOCALE DEVE ESSERE DOTATO DI VENTILAZIONE APPROPRIATA	

Per il collegamento dei condotti separati montare sull'apparecchio il seguente accessorio di partenza:



cod. 041082X0

fig. 23 - Accessorio di partenza per condotti separati


Prima di procedere con l'installazione, verificare che non sia superata la massima lunghezza consentita tramite un semplice calcolo:

1. Definire completamente lo schema del sistema di camini sdoppiati, inclusi accessori e terminali di uscita.
2. Consultare la tabella 7 ed individuare le perdite in m_{eq} (metri equivalenti) di ogni componente, a seconda della posizione di installazione.
3. Verificare che la somma totale delle perdite sia inferiore o uguale alla massima lunghezza consentita in tabella 6.

Tabella 6 - Massima lunghezza condotti separati

Massima lunghezza consentita	Per modello BlueHelix ALPHA 24 C = $80 m_{eq}$ Per modelli BlueHelix ALPHA 28 C e BlueHelix ALPHA 34 C = $70 m_{eq}$
------------------------------	---

Tabella 7 - Accessori

				Perdite in m _{eq}		
				Aspirazione aria	Scarico fumi	
					Verticale	Orizzontale
Ø 80	TUBO	1 m M/F	1KWMA83W	1,0	1,6	2,0
	CURVA	45° M/F	1KWMA65W	1,2	1,8	
		90° M/F	1KWMA01W	1,5	2,0	
	TRONCHETTO	con presa test	1KWMA70W	0,3	0,3	
	TERMINALE	aria a parete	1KWMA85A	2,0	-	
		fumi a parete con antivento	1KWMA86A	-	5,0	
CAMINO	Aria/fumi sdoppiato 80/80	010027X0	-	12,0		
	Solo uscita fumi Ø80	010026X0 + 1KWMA86U	-	4,0		
Ø 60	TUBO	1 m M/F	1KWMA89W	6,0		
	CURVA	90° M/F	1KWMA88W	4,5		
	RIDUZIONE	80/60	041050X0	5,0		
	TERMINALE	fumi a parete con antivento	1KWMA90A	7,0		
Ø 50	TUBO	1 m M/F	041086X0	12		
	CURVA	90° M/F	041085X0	9		
	RIDUZIONE	80/50	041087X0	10		
		ATTENZIONE: CONSIDERATE LE ALTE PERDITE DI CARICO DEGLI ACCESSORI Ø50 e Ø60, UTILIZZARLI SOLO SE NECESSARIO ED IN CORRISPONDENZA DELL'ULTIMO TRATTO SCARICO FUMI.				

Utilizzo dei tubi flessibili e rigidi Ø50 e Ø60

Nel calcolo riportato nelle tabelle sottostanti sono compresi gli accessori di partenza cod. 041087X0 per il Ø50 e cod. 041050X0 per il Ø60.

Tubo flessibile

Si possono utilizzare al massimo, 4 metri di camino Ø80 mm tra la caldaia e il passaggio al diametro ridotto (Ø50 o Ø60), e al massimo 4 metri di camino Ø80 mm sull'aspirazione (con la massima lunghezza dei camini da Ø50 e Ø60).

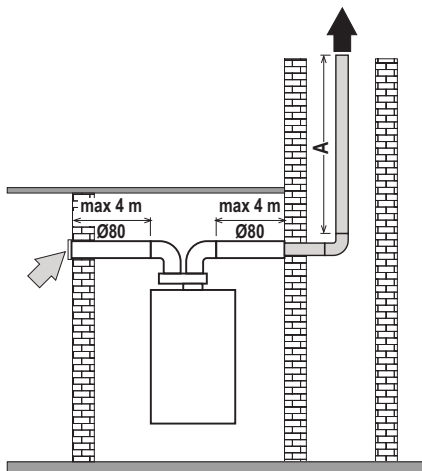


fig. 24 - Schema per solo intubamento con tubo flessibile

BlueHelix ALPHA 24 C
 Ø50 - 28 m MAX
 Ø60 - 78 m MAX

BlueHelix ALPHA 28 C
 Ø50 - 22 m MAX
 Ø60 - 60 m MAX

BlueHelix ALPHA 34 C
 Ø50 - 17 m MAX
 Ø60 - 45 m MAX

Tubi flessibili e tubi rigidi

Per l'utilizzo di questi diametri seguire le indicazioni riportate di seguito.

Entrare nel menù **TS** e portare il valore del parametro **P68** al valore corrispondente alla lunghezza del camino utilizzato. Dopo aver modificato il valore, procedere con la **calibrazione manuale completa** (vedere sez. "Calibrazione manuale completa" a pag. 26).

- · — · Per mod. **BlueHelix ALPHA 24 C**
- — — Per mod. **BlueHelix ALPHA 28 C**
- Per mod. **BlueHelix ALPHA 34 C**

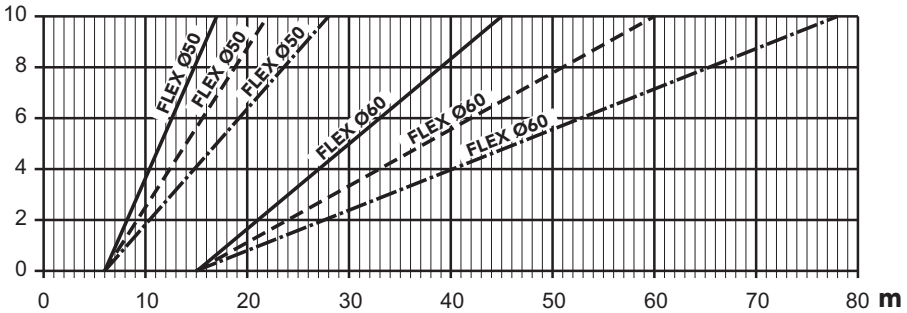


fig. 25 - Grafico per scelta parametro camino

Collegamento a canne fumarie collettive

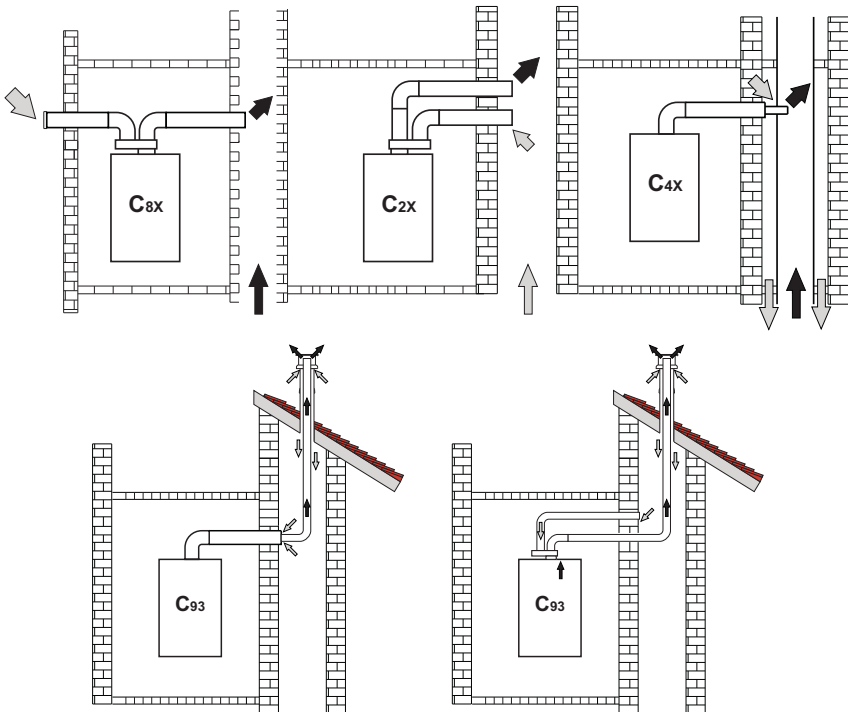


fig. 26 - Esempi di collegamento a canne fumarie (↔ = Aria / ↗ = Fumi)

Tabella 8 - Tipologia

Tipo	Descrizione
C8X	Scarico in canna fumaria singola o comune e aspirazione a parete
B3X	Aspirazione dal locale di installazione tramite condotto concentrico (che racchiude lo scarico) e scarico in canna fumaria comune a tiraggio naturale ⚠ IMPORTANTE - IL LOCALE DEVE ESSERE DOTATO DI VENTILAZIONE APPROPRIATA
C93	Scarico ad un terminale verticale e aspirazione da canna fumaria esistente.

Se si intende collegare la caldaia **BlueHelix ALPHA C** ad una canna fumaria oppure ad un camino singolo a tiraggio naturale, canna fumaria o camino devono essere espressamente progettati da personale tecnico professionalmente qualificato in conformità alle norme vigenti ed essere idonee per apparecchi a camera stagna dotati di ventilatore.

Valvola antiriflusso a clapet

La caldaia **BlueHelix ALPHA C** può essere collegata a canne fumarie collettive in pressione positiva **solamente se funzionante a gas G20** e se dotata del **KIT VALVOLA CLAPET** (rif. A - fig. 27) cod. **041106X0**. Il kit deve essere installato secondo le indicazioni di fig. 27.

Dopo l'installazione del kit, è necessario settare il parametro **P67** a **1** e procedere con la **calibrazione manuale completa** (vedere "Calibrazione manuale completa" a pag. 26).

In caso di installazione caldaia tipo C10, applicare sul PANNELLO FRONTALE, IN MODO CHE SIA BEN VISIBILE, la relativa targhetta adesiva bianca che si può trovare all'interno della busta documenti a corredo dell'apparecchio.

Ad installazione terminata, verificare le tenute del circuito gas e fumi.

IN CASO CONTRARIO SUSSISTE PERICOLO DI ASFISSIA DOVUTO ALLA FUORIUSCITA DEI FUMI DELLA COMBUSTIONE.

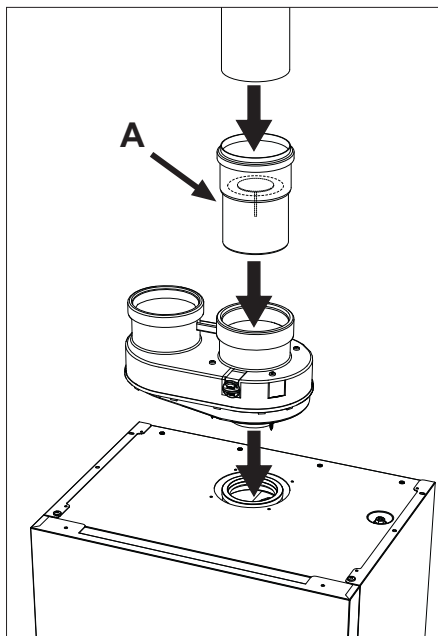


fig. 27 - Kit VALVOLA CLAPET

2.7 Collegamento scarico condensa

AVVERTENZE

La caldaia è dotata di sifone interno per lo scarico condensa. Installare il tubo flessibile "B" innestandolo a pressione. Prima della messa in servizio, riempire il sifone con circa 0,5 lt. di acqua e collegare il tubo flessibile all'impianto di smaltimento.

Gli scarichi di collegamento alla rete fognaria devono essere resistenti alle condense acide.

Se lo scarico condensa non viene connesso al sistema di scarico delle acque reflue, è necessario l'installazione di un neutralizzatore.



ATTENZIONE: L'APPARECCHIO NON DEVE ESSERE MAI MESSO IN FUNZIONE CON SIFONE VUOTO!

IN CASO CONTRARIO SUSSISTE PERICOLO DI ASFISSIA DOVUTO ALLA FUORIUSCITA DEI FUMI DELLA COMBUSTIONE.

È NECESSARIO EFFETTUARE IL COLLEGAMENTO DELLO SCARICO DI CONDENZA ALL'IMPIANTO DELLA RETE FOGNARIA IN MODO TALE CHE IL LIQUIDO CONTENUTO NON POSSA CONGELARE.

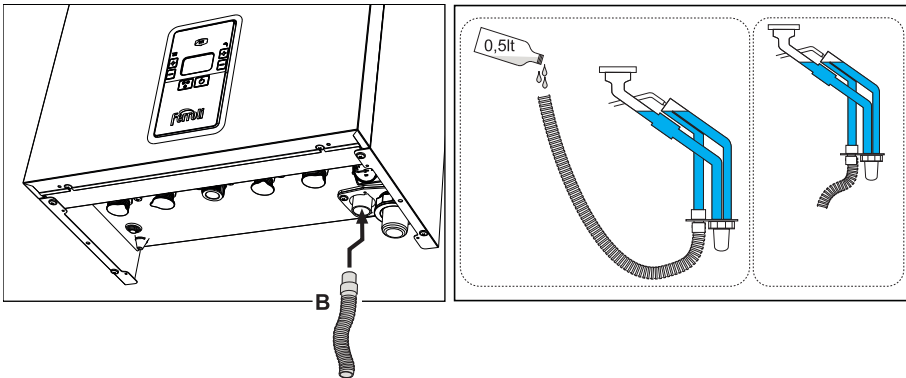


fig. 28 - Collegamento scarico condensa

3. Servizio e manutenzione



Tutte le regolazioni descritte in questo capitolo possono essere effettuate solamente da personale qualificato.

3.1 Regolazioni

Trasformazione gas di alimentazione

L'apparecchio può funzionare con alimentazione a gas della **II^a famiglia** oppure dell'**III^a** ed è chiaramente indicato sull'imballo e sulla targhetta dati tecnici dell'apparecchio stesso. Qualora si renda necessario utilizzare l'apparecchio con gas diverso da quello preimpostato, è necessario operare come indicato di seguito:

1. Togliere l'alimentazione elettrica e chiudere il gas.
2. Rimuovere il pannello frontale (**vedi sez. "Apertura del pannello frontale" a pag. 33**).
3. Applicare la targhetta, relativa al gas GPL contenuta nella busta documenti, vicino alla targhetta dati tecnici.
4. Rimontare il pannello frontale e alimentare la caldaia elettricamente.

5. **Modificare il parametro relativo al tipo di gas:**

- Portare la caldaia in modo stand-by e premere il tasto **Reset** (part. 6 - fig. 1) per 10 secondi.
- Il display visualizza **100** ed il testo "**co**" lampeggiante; premere il tasto "**Riscaldamento +**" (part. 4 - fig. 1) fino ad impostare e visualizzare **120**.

Dopodiché premere il tasto "**Sanitario +**" (part. 2 - fig. 1) fino ad impostare **123**.

- Premere 1 volta il tasto **Reset** (part. 6 - fig. 1).
- Il display visualizza **tS** lampeggiante;
- Premere 1 volta il tasto **Reset** (part. 6 - fig. 1).
- Utilizzando il tasto "**Riscaldamento +**" (part. 4 - fig. 1) scorrere fino al parametro **b03**.
- Utilizzando il tasto "**Sanitario +**" (part. 4 - fig. 1) impostare:

0 =G20 - Gas Naturale (Impostazione di default)

1 =G30/G31 Gas Liquido

2 =G230 Aria propanata

- Premere il tasto "**Riscaldamento +**" (part. 4 - fig. 1) per confermare (Cambiando il valore del parametro **b03**, cambia in automatico il valore del parametro **b27** a **5**).
- Premere il tasto **Reset** (part. 6 - fig. 1) per 10 secondi.
- Togliere l'alimentazione elettrica per 10 secondi e poi ripristinarla.
- Attendere finché la modalità **Fh** non è terminata.
- Portare la caldaia in modalità stand-by e attivare la modalità calibrazione manuale completa premendo contemporaneamente i tasti "**OFF/Estate/Inverno**" e "**Riscaldamento +**" per 5 secondi. Sul display si visualizzeranno i simboli lampeggianti "**Au**" e "**to**". Dopo l'accensione del bruciatore (simboli lampeggianti "Hi+fiamma+rubinetto+radiatore) la caldaia effettuerà la calibrazione nei tre livelli di potenza "**Hi**", "**ME**" e "**Lo**". Al termine si visualizzerà un valore numerico (In questo momento la caldaia si trova a Potenza minima "**Lo**").
- Se i valori di **CO₂** non fossero entro il range di tabella 9 procedere come seguente: attraverso i tasti "Sanitario + e -". Regolare la **CO₂** a Potenza minima (Lo), Ad ogni pressione dei tasti "**Sanitario + o -**" il display visualizzerà il valore modificato e successivamente l'icona "**Lo**" (per indicare il livello di Potenza minima).
- Aumentando il valore diminuirà il livello di **CO₂** e viceversa.
- Premere il tasto "**Riscaldamento +**" per portare la Potenza media/accensione "**ME**", sul display si visualizzerà l'icona "**ME**", quando avrà raggiunto la potenza intermedia/accensione comparirà un valore numerico.
- Attraverso i tasti "Sanitario + e -" regolare la **CO₂**. Ad ogni pressione dei tasti "Sanitario + o -" il display visualizzerà il valore modificato e successivamente l'icona "**ME**" (per indicare il livello di Potenza intermedia/accensione).

- Premere il tasto **“Riscaldamento +”** per portare alla massima Potenza **“Hi”**, sul display si visualizzerà l'icona **“Hi”** e quando avrà raggiunto la potenza massima comparirà un valore numerico.
- Attraverso i tasti **“Sanitario + e -”** regolare la **CO₂** a potenza massima (**Hi**), ad ogni pressione dei tasti **“Sanitario + o -”** il display visualizzerà il valore modificato e successivamente l'icona **“Hi”** (per indicare il livello di Potenza massima). Al termine della regolazione della **CO₂** a potenza massima sarà comunque possibile scorrere nei tre livelli di potenza **“Hi”** **“ME”** e **“Lo”** premendo i tasti **“Riscaldamento + o -”** per riverificare o correggere il valore di **CO₂**.
- Premere i tasti **“OFF/Estate/Inverno”** e **“Riscaldamento +”** per 5 secondi per uscire dalla modalità di calibrazione manuale completa e salvare le impostazioni. La modifica dei parametri per regolare la **CO₂** in modalità di calibrazione manuale completa avrà una durata massima di circa 8 minuti

Verifica dei valori di combustione

ACCERTARSI CHE IL PANNELLO FRONTALE SIA CHIUSO ED I CONDOTTI DI ASPIRAZIONE/SCARICO FUMI COMPLETAMENTE ASSEMBLATI.

1. Portare la caldaia in modalità riscaldamento o sanitario per almeno 2 minuti.
2. Attivare la modalità **TEST** (vedi sez. "Attivazione modalità TEST" a pag. 27).
3. Tramite un analizzatore di combustione, collegato alle predisposizioni che si trovano sugli accessori di partenza sopra alla caldaia, verificare che il tenore di **CO₂** nei fumi, con caldaia in funzionamento a potenza massima e minima, corrisponda a quanto indicato nella tabella 9.

Tabella 9 - Valori di CO₂ da rispettare

G20	G30/G31	G230
9% ±0,8	10% ±1	10% ±1

4. Se i valori di combustione non corrispondono, eseguire la **Calibrazione manuale** come descritto nel paragrafo seguente.
5. Attivare una calibrazione manuale e al termine modificare i valori di **Hi**, **ME** e **Lo** per riportare i valori di **CO₂** come da tabella 9.

Calibrazione

IMPORTANTE: DURANTE LA PROCEDURA DI TARATURA MANUALE COMPLETA O MANUALE, LA VERIFICA DEL VALORE DEL CO₂ È NECESSARIO CHE IL PANNELLO FRONTALE CHIUSO ED I CONDOTTI DI ASPIRAZIONE/SCARICO FUMI COMPLETAMENTE ASSEMBLATI.

Calibrazione manuale

Procedura per effettuare la calibrazione.

- Portare la caldaia in modalità **stand-by**.
- Per attivare la calibrazione manuale, premere contemporaneamente i tasti **OFF/Estate/Inverno** (part. 7 - fig. 1) e il tasto **“Riscaldamento +”** (part. 4 - fig. 1) per 5 secondi. La calibrazione partirà in richiesta riscaldamento. Se non vi è sufficiente smaltimento di calore si potrà effettuare una richiesta sanitaria (in maniera automatica la valvola a tre vie si commuterà nel circuito DHW).
- Partirà la calibrazione manuale. Nella fase di accensione appariranno i simboli lampeggianti **MA** alternato **“nu”+ radiatore + rubinetto**. A fiamma presente (icone lampeggianti **“Hi + fiamma + rubinetto + radiatore”**) la caldaia effettuerà il controllo prima in **Hi** (potenza massima) poi **ME** (Potenza intermedia) poi **Lo** (potenza minima). In ogni momento si può interrompere la calibrazione premendo i tasti **“OFF/Estate/Inverno”** e **“Riscaldamento +”** per 5 secondi.
- Al termine sul display comparirà un valore numerico compreso tra 0 e 6 (**in questo momento la caldaia si trova a Potenza minima “Lo”**). A questo punto si potrà regolare la **CO₂**. Attraverso i tasti **“Sanitario + e -”** regolare la **CO₂** a potenza minima (**Lo**), ad ogni pressione dei tasti **“Sanitario + o -”** il display visualizzerà il valore modificato e successivamente l'icona

"Lo"(per indicare il livello di Potenza minima). Il range di regolazione è da 0 a 6 (in tutti i livelli di potenza **Hi, ME, Lo**), aumentando il valore aumenterà il livello di **CO₂**, e viceversa. Premere il tasto "**Riscaldamento +**", sul display si visualizzerà l'icona "**ME**", quando avrà raggiunto la potenza intermedia/accensione comparirà un valore numerico. Attraverso i tasti "**Sanitario + e -**" regolare la **CO₂** a potenza intermedia/accensione **ME**. Ad ogni pressione dei tasti "**Sanitario + o -**" il display visualizzerà il valore modificato e successivamente l'icona "**ME**" (per indicare il livello di Potenza intermedia/accensione). Premere il tasto "**Riscaldamento +**", sul display si visualizzerà l'icona "**Hi**" e quando avrà raggiunto la potenza massima comparirà un valore numerico.

Attraverso i tasti "**Sanitario + e -**" regolare la **CO₂** a potenza massima (**Hi**).

Ad ogni pressione dei tasti "**Sanitario + o -**" il display visualizzerà il valore modificato e successivamente l'icona "**Hi**"(per indicare il livello di Potenza massima). Al termine della regolazione della **CO₂** a potenza massima sarà comunque possibile scorrere nei tre livelli di potenza "**Hi**", "**ME**" e "**Lo**" premendo i tasti "**Riscaldamento + o -**" per riverificare o correggere il valore di **CO₂**. Per uscire e salvare le impostazioni premere contemporaneamente i tasti **OFF/Estate/Inverno** (part. 7 - fig. 1) e il tasto "**Riscaldamento +**" (part. 4 - fig. 1) per 5 secondi.

- La modalità di calibrazione si disattiverà comunque dopo circa 5 minuti se non vengono premuti tasti.

Calibrazione manuale completa

È possibile effettuare la **calibrazione manuale completa** solamente se il parametro **b27** viene settato a **5** e dovrà essere attivata manualmente premendo contemporaneamente i tasti **OFF/Estate/Inverno** (part. 7 - fig. 1) e il tasto "**Riscaldamento +**" (part. 4 - fig. 1) per 5 secondi, in condizioni di stand-by.

È possibile settare manualmente il parametro **b27** al valore **5** oppure nei seguenti modi:

- modificando il parametro "**tipo gas**" **b03** (il parametro **b27** si setta automaticamente a **5**)
- impostando il parametro **P67** a **1** (il parametro **b27** si setta automaticamente a **5**)
- modificando il valore del parametro **P68** (il parametro **b27** si setta automaticamente a **5**)
- eseguendo il "**Ripristino Valori Fabbrica**" con il parametro **b29** (il parametro **b27** si setta automaticamente a **5**)

È necessario effettuare la **calibrazione manuale completa** nei seguenti casi:

- dopo aver sostituito la scheda elettronica
- dopo aver effettuato il cambio gas (**b03**)
- impostando il parametro **P67** a **1**
- dopo aver modificato il valore del parametro **P68**
- dopo aver impostato il parametro **b27** a **5** per sostituzione dei componenti quali l'elettrodo, il bruciatore, la valvola gas, il ventilatore o per installazioni con la massima resistenza camini
- quando si sono verificate condizioni di anomalie di **A01, A06 o nelle altre anomalie in cui viene richiesto** (vedi tabella 11. Rispettare la sequenza delle soluzioni delle anomalie).

La **calibrazione manuale completa** resetta i parametri di combustione registrati precedentemente e deve essere effettuata solo nei casi sopra descritti.

Procedura:

- Portare la caldaia in modalità stand-by e attivare la modalità calibrazione manuale completa premendo contemporaneamente i tasti "**OFF/Estate/Inverno**" e "**Riscaldamento +**" per 5 secondi. Sul display si visualizzeranno i simboli lampeggianti "**Au**" e "**to**". Dopo l'accensione del bruciatore (icone lampeggianti "**Hi+fiamma+rubinetto+radiatore**") la caldaia effettuerà la calibrazione nei tre livelli di potenza "**Hi**", "**ME**" e "**Lo**". Al termine si visualizzerà un valore numerico (In questo momento la caldaia si trova a Potenza minima "**Lo**").
- Se i valori di **CO₂** non fossero entro il range di tabella 9 procedere come seguente: attraverso i tasti "**Sanitario + e -**" regolare la **CO₂** a Potenza minima (**Lo**). Ad ogni pressione dei tasti "**Sanitario + o -**" il display visualizzerà il valore modificato e successivamente l'icona "**Lo**"(per indicare il livello di Potenza minima).
- Aumentando il valore diminuirà il livello di **CO₂** e viceversa.

- Premere il tasto **“Riscaldamento +”** per portare la Potenza media/accensione **“ME”**, sul display si visualizzerà l'icona **“ME”**, quando avrà raggiunto la potenza intermedia/accensione comparirà un valore numerico. Attraverso i tasti **“Sanitario + e -”** regolare la CO₂. Ad ogni pressione dei tasti **“Sanitario + o -”** il display visualizzerà il valore modificato e successivamente l'icona **“ME”** (per indicare il livello di Potenza intermedia/accensione). Premere il tasto **“Riscaldamento +”** per portare alla massima Potenza **“Hi”**. Sul display si visualizzerà l'icona **“Hi”** e quando avrà raggiunto la potenza massima comparirà un valore numerico.
- Attraverso i tasti **“Sanitario + e -”** regolare la CO₂ a potenza massima (Hi), ad ogni pressione dei tasti **“Sanitario + o -”** il display visualizzerà il valore modificato e successivamente l'icona **“Hi”** (per indicare il livello di Potenza massima). Al termine della regolazione della CO₂ a potenza massima sarà comunque possibile scorrere nei tre livelli di potenza **“Hi”**, **“ME”** e **“Lo”** premendo i tasti **“Riscaldamento + o -”** per riverificare o correggere il valore di CO₂.
- Premere i tasti **“OFF/Estate/Inverno”** e **“Riscaldamento +”** per 5 secondi per uscire dalla modalità di calibrazione manuale completa e salvare le impostazioni. La modifica dei parametri per regolare la CO₂ in modalità di calibrazione manuale completa avrà una durata massima di circa 8 minuti.

Attivazione modalità TEST

Effettuare una richiesta riscaldamento oppure sanitario.

Premere contemporaneamente i tasti riscaldamento (part. 3 e 4 - fig. 1) per 5 secondi per attivare la modalità **TEST**. La caldaia, dopo l'accensione, si regola alla massima potenza riscaldamento (il parametro **P41** definisce la massima potenza riscaldamento e cambia in base al modello caldaia selezionato).

Sul display, i simboli riscaldamento e sanitario (fig. 29) lampeggiano e verrà visualizzata la potenza impostata.

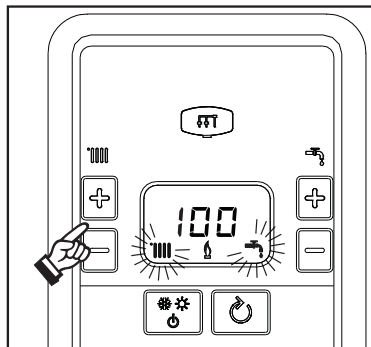


fig. 29 - Modalità TEST (potenza riscaldamento = 100%)

Premere i tasti riscaldamento (part. 3 e 4 - fig. 1) per aumentare o diminuire la potenza (Minima=0%, Massima=100%).

Premendo il tasto sanitario **“-”** (part. 1 - fig. 1) la potenza della caldaia viene regolata immediatamente al minimo (0%).

Attendere circa 1 minuto per la stabilizzazione.

Premendo il tasto sanitario **“+”** (part. 2 - fig. 1) la potenza della caldaia viene regolata immediatamente al massimo (100%).

Nel caso in cui sia attiva la modalità TEST e vi sia un prelievo d'acqua calda sanitaria, sufficiente ad attivare la modalità Sanitario, la caldaia resta in modalità TEST ma la Valvola 3 vi si posiziona in sanitario.

Per disattivare la modalità TEST, premere contemporaneamente i tasti riscaldamento (part. 3 e 4 - fig. 1) per 5 secondi.

La modalità TEST si disabilita comunque automaticamente dopo 15 minuti oppure chiudendo il prelievo d'acqua calda sanitaria (nel caso vi sia stato un prelievo d'acqua calda sanitaria sufficiente ad attivare la modalità Sanitario).

Regolazione della potenza riscaldamento in modalità TEST

Per regolare la potenza in riscaldamento (oltre alla modifica del parametro **P41**) posizionare la caldaia in funzionamento TEST. Premere i tasti "**riscaldamento + o -**" per aumentare o diminuire la potenza. Premendo il tasto **reset** per 1 secondo entro 20 secondi dalla modifica, la potenza massima resterà quella appena impostata (range impostabile **0 ÷ 95**). Uscire dal funzionamento TEST.

Menù service

L'ACCESSO AL MENÙ SERVICE E LA MODIFICA DEI PARAMETRI PUÒ ESSERE EFFETTUATA SOLO DA PERSONALE QUALIFICATO.

L'accesso al Menù Service della scheda avviene premendo il tasto Reset per 10 secondi.

Il display visualizzerà: "100" ed il testo "co" lampeggiante.

Dopodiché con i tasti Sanitario bisognerà impostare "103", con i tasti riscaldamento bisognerà impostare "123" e confermare tramite pressione del tasto Reset.

Sono disponibili 4 sotto menù: premendo i tasti Riscaldamento sarà possibile scegliere, rispettivamente in ordine crescente o decrescente, "**tS**", "**In**", "**Hi**" oppure "**rE**".

Per entrare nel menù scelto, premere una volta il tasto **reset**.

"tS" - Menù Parametri Trasparenti

Premendo i tasti Riscaldamento sarà possibile scorrere la lista dei parametri, rispettivamente in ordine crescente o decrescente. Per visualizzare o modificare il valore di un parametro basterà premere i tasti Sanitario: la modifica verrà salvata premendo i tasti "riscaldamento + o -" (dopo aver modificato il valore del parametro basterà scorrere al parametro successivo o precedente per salvare la modifica).

Tabella 10 - Tabella parametri Trasparenti

Indice	Descrizione	Range	Default
b01	Selezione tipo caldaia	3 = MONOTERMICA COMBINATA (NON MODIFICABILE)	3
b02	Tipo caldaia	2 = BlueHelix ALPHA 24 C 3 = BlueHelix ALPHA 28 C 4 = BlueHelix ALPHA 34 C	2 = BlueHelix ALPHA 24 C 3 = BlueHelix ALPHA 28 C 4 = BlueHelix ALPHA 34 C
b03	Tipo gas	0 = Metano 1 = Gas liquido 2 = Aria propanata	0
b04	Selezione protezione pressione impianto acqua	0 = Pressostato 1 = Trasduttore di Pressione	0
b05	Funzione Estate/Inverno	0 = INVERNO - ESTATE - OFF 1 = INVERNO - OFF	0 = Abilitato
b06	Selezione funzionamento contatto d'ingresso variabile	0 = Esclusione flussometro 1 = Termostato impianto 2 = Secondo Term. Ambiente 3 = Warning/Notifica 4 = Termostato Sicurezza	2
b07	Selezione funzionamento scheda relè LC32	0 = Valvola gas esterna 1 = Allarme 2 = Elettrovalvola caricamento impianto 3 = Valvola 3 vie solare 4 = Seconda pompa riscaldamento 5 = Allarme2 6 = Bruciatore Acceso 7 = Antigelo attivo	0
b08	Ore senza prelievo d'acqua calda sanitaria	0-24 ore (tempo per disattivazione temporanea del comfort senza prelievo)	24
b09	Selezione stato Anomalia 20	0 = Disattivata 1 = Abilitata (Solo per versioni con trasduttore di pressione)	0
b10	Non implementato	--	--

Indice	Descrizione	Range	Default
b11	Temporizzazione flussometro	0 = Disattivato 1-10 = secondi	0
b12	Non implementato	--	--
b13	Non implementato	--	--
b14	Non implementato	--	--
b15	Selezione tipo flussometro	1 = Fluss. (450 imp/l) 2 = Fluss. (700 imp/l) 3 = Fluss (190 imp/l)	3
b16	Non implementato	--	--
b17	Non implementato	--	--
b18	Portata attivazione modalità Sanitario	0-100L/min/10	25
b19	Portata disattivazione modalità Sanitario	0-100L/min/10	20
b20	Selezione materiale camino	0 = Standard 1 = PVC 2 = CPVC	0
b21	Non implementato	--	--
b22	Non implementato	--	--
b23	Temperatura massima spegnimento camino Standard	60-110°C	105
b24	Temperatura massima spegnimento camino PVC	60-110°C	93
b25	Temperatura massima spegnimento camino CPVC	60-110°C	98
b26	Non implementato	--	--
b27	Tipo calibrazione	0 = Manuale 5 = Manuale completa	0
b28	Non implementato	--	--
b29	Ripristino Valori Fabbrica	Variare il valore da 0 a 10 premendo il tasto "santitario +". Confermare premendo il tasto "riscaldamento +". (Effettuando il ripristino Valori di Fabbrica, il parametro b27 verrà impostato automaticamente a 5 ed il parametro b02 a 2.) È necessario, perciò, impostare il parametro b02 al valore corretto secondo il modello di caldaia.	0
P30	Rampa riscaldamento	10+80 (es. 10=20°C/min, 20=12°C/min, 40=6°C/min, 80=3°C/min)	40
P31	Tempo attesa riscaldamento	0-10 minuti	4
P32	Post Circolazione riscaldamento	0-255 minuti	15
P33	Funzionamento pompa	0 = Pompa continua (attiva solo in modalità inverno) 1 = Pompa modulante	1
P34	DeltaT modulazione pompa	0 + 40°C	20
P35	Velocità minima pompa modulante	30 + 100%	30
P36	Velocità partenza pompa modulante	90 + 100%	90
P37	Velocità massima pompa modulante	90 + 100%	100
P38	Temperatura spegnimento pompa durante Post Circolazione	0 + 100°C	55
P39	Temperatura isteresi accensione pompa durante Post Circolazione	0 + 100°C	25
P40	Massimo setpoint utente riscaldamento	20 + 90°C	80
P41	Potenza massima riscaldamento	0 + 95%	BlueHelix ALPHA 24 C = 80 BlueHelix ALPHA 28 C = 85 BlueHelix ALPHA 34 C = 90
P42	Spegnimento bruciatore in sanitario	0 = Fisso 1 = Legato al setpoint 2 = Solare	0
P43	Temperatura attivazione Comfort	0 + 80°C	40
P44	Isteresi disattivazione Comfort	0 + 20°C	20

Indice	Descrizione	Range	Default
P45	Tempo attesa sanitario	30 + 255 secondi	120
P46	Massimo setpoint utente sanitario	40 + 65°C	55
P47	Post Circolazione pompa sanitario	0 + 255 secondi	30
P48	Potenza massima sanitario	0 + 100%	100
P49	Non implementato (b01=2)	--	--
P50	Non implementato (b01=2)	--	--
P51	Temperatura spegnimento Solare	0 + 100°C	10
P52	Temperatura accensione Solare	0 + 100°C	10
P53	Tempo attesa Solare	0 + 255 secondi	10
P54	Tempo precircolazione impianto	0 + 60 secondi	30
P55	Modalità riempimento impianto	0 = Disabilitato 1 = Automatico	0
P56	Valore limite minimo pressione impianto	0-8 bar/10 (Solo per caldaie con sensore di pressione acqua)	4
P57	Valore nominale pressione impianto	5-20 bar/10 (Solo per caldaie con sensore di pressione acqua)	7
P58	Valore limite massima pressione impianto	25-35 bar/10 (Solo per caldaie con sensore di pressione acqua)	28
P59	Non implementato	--	--
P60	Potenza antigelo	0 + 50% (0 = minima)	0
P61	Potenza minima	0 + 50% (0 = minima)	0
P62	Minima velocità ventilatore	NON MODIFICARE (I parametri si aggiornano automaticamente)	G20/G230: <ul style="list-style-type: none"> BlueHelix ALPHA 24 C = 76 BlueHelix ALPHA 28 C = 85 BlueHelix ALPHA 34 C = 70 G30/G31: <ul style="list-style-type: none"> BlueHelix ALPHA 24 C = 73 BlueHelix ALPHA 28 C = 83 BlueHelix ALPHA 34 C = 68
P63	Acc. velocità ventilatore	NON MODIFICARE (I parametri si aggiornano automaticamente)	G20/G230: <ul style="list-style-type: none"> BlueHelix ALPHA 24 C = 200 BlueHelix ALPHA 28 C = 200 BlueHelix ALPHA 34 C = 200 G30/G31: <ul style="list-style-type: none"> BlueHelix ALPHA 24 C = 186 BlueHelix ALPHA 28 C = 192 BlueHelix ALPHA 34 C = 192
P64	Massima velocità ventilatore	NON MODIFICARE (I parametri si aggiornano automaticamente)	G20/G230: <ul style="list-style-type: none"> BlueHelix ALPHA 24 C = 204 BlueHelix ALPHA 28 C = 170 BlueHelix ALPHA 34 C = 200 G30/G31: <ul style="list-style-type: none"> BlueHelix ALPHA 24 C = 176 BlueHelix ALPHA 28 C = 165 BlueHelix ALPHA 34 C = 188
P65	Non implementato	--	0
P66	Frequenza valvola	0 + 2	1
P67	Valvola di non ritorno (clapet) opt.	0 - 1	0
P68	Parametro camini	0 + 10 (modificare secondo tabella camini)	0

Note:

1. Il parametro Potenza Massima può essere modificato anche in Modalità Test.

Per tornare al Menù Service è sufficiente una pressione del tasto Reset. L'uscita dal Menù Service della scheda avviene premendo il tasto Reset per 10 secondi oppure automaticamente dopo 15 minuti.

“In” - Menù Informazioni

Sono disponibili 12 informazioni.

Premendo i tasti Riscaldamento sarà possibile scorrere la lista delle informazioni, rispettivamente in ordine crescente o decrescente. Per visualizzarne il valore basterà premere i tasti Sanitario.

Indice	Descrizione	Range
t01	Sensore NTC Riscaldamento (°C)	0 + 125 °C
t02	Sensore NTC Ritorno (°C)	0 + 125 °C
t03	Sensore NTC Sanitario (°C)	0 + 125 °C
t04	Sensore NTC Esterno (°C)	+70 + -30°C (I valori negativi lampeggiano)
t05	Sensore NTC Fumi (°C)	0 + 125 °C
F06	Giri/minuto ventilatore attuali	00 + 120 x100RPM
L07	Potenza bruciatore attuale (%)	00%=Minimo, 100%=Massimo
F08	Prelievo d'acqua sanitaria attuale (Lt/min/10)	00 + 99 Lt/min/10
P09	Pressione acqua impianto attuale (bar/10)	00 = Con Pressostato aperto, 12 = Con Pressostato chiuso, 00-99 bar/10 con Trasduttore di pressione
P10	Velocità pompa modulante attuale (%)	00 + 100%
P11	Ore funzionamento bruciatore	00 + 99 x 100 ore
F12	Stato fiamma	-- + 255

Note:

1. In caso di Sensore danneggiato, la scheda visualizzerà i trattini.

Per tornare al Menù Service è sufficiente una pressione del tasto Reset. L'uscita dal Menù Service della scheda avviene premendo il tasto Reset per 10 secondi oppure automaticamente dopo 15 minuti.

“Hi” - Menù History

La scheda è in grado di memorizzare le ultime 8 anomalie: il dato Storico H1: rappresenta l'anomalia più recente che si è verificata; il dato Storico H08: rappresenta l'anomalia meno recente che si è verificata.

I codici delle anomalie salvate vengono visualizzati anche sul relativo menù del Cronocomando Remoto.

Premendo i tasti Riscaldamento sarà possibile scorrere la lista delle anomalie, rispettivamente in ordine crescente o decrescente. Per visualizzarne il valore basterà premere i tasti Sanitario.

Per tornare al Menù Service è sufficiente una pressione del tasto Reset. L'uscita dal Menù Service della scheda avviene premendo il tasto Reset per 10 secondi oppure automaticamente dopo 15 minuti.

“rE” - Reset History

Premendo per 3 secondi il tasto Inverno/Estate/Off-On sarà possibile cancellare tutte le anomalie memorizzate nel Menù History: automaticamente la scheda uscirà dal Menù Service, in modo da confermare l'operazione.

L'uscita dal Menù Service della scheda avviene premendo il tasto Reset per 10 secondi oppure automaticamente dopo 15 minuti.

3.2 Messa in servizio

Prima di accendere la caldaia

- Verificare la tenuta dell'impianto gas.
- Verifica la corretta precarica del vaso espansione.
- Riempire l'impianto idraulico ed assicurare un completo sfiato dell'aria contenuta nella caldaia e nell'impianto.
- Verificare che non vi siano perdite di acqua nell'impianto, nei circuiti acqua sanitaria, nei collegamenti o in caldaia.
- Verificare che non vi siano liquidi o materiali infiammabili nelle immediate vicinanze della caldaia.
- Verificare l'esatto collegamento dell'impianto elettrico e la funzionalità dell'impianto di terra.
- Eseguire il riempimento del sifone (vedi cap. 2.7).



SE LE SUDETTE INDICAZIONI NON SONO RISPETTATE PUÒ SUSSISTERE IL PERICOLO DI SOFFOCAMENTO O AVVELENAMENTO PER FUORIUSCITA DEI GAS O DEI FUMI, PERICOLO DI INCENDIO O ESPLOSIONE. INOLTRE PUÒ SUSSISTERE PERICOLO DI SHOCK ELETTRICO O ALLAGAMENTO DEL LOCALE.

Prima accensione della caldaia

- Assicurarsi che non vi siano prelievi di acqua calda sanitaria e richieste da termostato ambiente.
- Aprire il gas e verificare che il valore di pressione di alimentazione gas a monte dell'apparecchio sia conforme a quello presente nella tabella dati tecnici o comunque alla tolleranza prevista da normativa.
- Alimentare elettricamente la caldaia, sul display compare il numero della versione software e successivamente **FH** e **Fh** ciclo di sfiato aria (vedi cap. 1.3 a pag. 6).
- Al termine del ciclo **Fh** sul display apparirà la schermata modalità inverno (fig. 8), effettuare le regolazioni delle temperature: mandata riscaldamento e uscita acqua calda sanitaria (fig. 12 e fig. 13). Verificare se il valore del parametro camini, **P68** - tabella 10 a pag. 28, è adatto alla lunghezza del camino installato.
- In caso di cambio gas (G20 - G30 - G31 - G230) verificare se il parametro relativo è adatto al tipo di gas presente nell'impianto di alimentazione (Vedi "Trasformazione gas di alimentazione" a pag. 24. e cap. 3.1 a pag. 24).
- Portare la caldaia in modalità sanitario o riscaldamento (vedi cap. 1.3 a pag. 6).
- In Modalità riscaldamento eseguire una richiesta: sul display appare il simbolo del radiatore e viene visualizzata l'attuale temperatura impianto di riscaldamento.
- Modalità sanitaria con prelievo acqua calda presente: sul display appare il simbolo del rubinetto e viene visualizzata l'attuale temperatura sanitaria.
- Eseguire la verifica di combustione come descritto nel paragrafo "Verifica dei valori di combustione" a pag. 25.

3.3 Manutenzione

AVVERTENZE



TUTTE LE OPERAZIONE DI MANUTENZIONE E SOSTITUZIONE DEVONO ESSERE EFFETTUATE DA PERSONALE SPECIALIZZATO E DI SICURA QUALIFICAZIONE.

Prima di effettuare qualsiasi operazione all'interno della caldaia, disinserire l'alimentazione elettrica e chiudere il rubinetto gas a monte. In caso contrario può sussistere pericolo di esplosione, shock elettrico, soffocamento o avvelenamento.

Apertura del pannello frontale



Alcuni componenti interni alla caldaia possono raggiungere temperature elevate tali da provocare gravi ustioni. Prima di effettuare qualsiasi operazione, attendere che tali componenti si raffreddino o in alternativa indossare guanti adeguati.

Per aprire il mantello della caldaia:

1. Svitare le viti "1" (vedi fig. 30).
2. Tirare a sè il pannello e quindi sollevarlo.

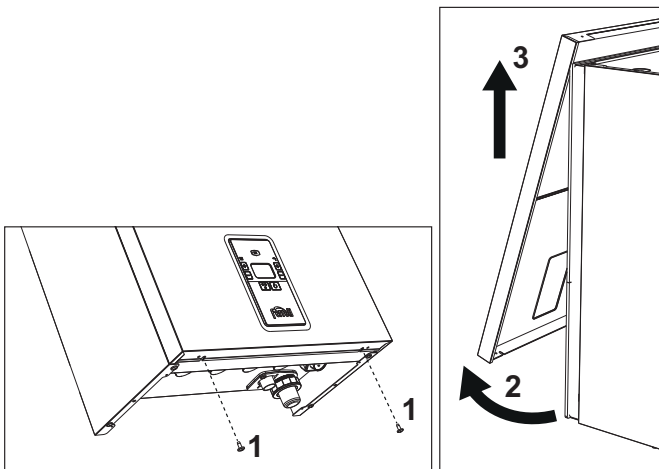


fig. 30 - Apertura pannello frontale



In questo apparecchio la mantellatura svolge anche la funzione di camera stagna. Dopo ogni operazione che comporti l'apertura della caldaia, verificare attenta-

mente il corretto rimontaggio del pannello anteriore e la sua tenuta.

Procedere in ordine inverso per rimontare il pannello anteriore. Assicurarsi che sia correttamente agganciato ai fissaggi superiori e sia completamente in appoggio sui fianchi. La testa della vite "1", una volta serrata, non deve trovarsi sotto la piega inferiore di riscontro (vedi fig. 31).

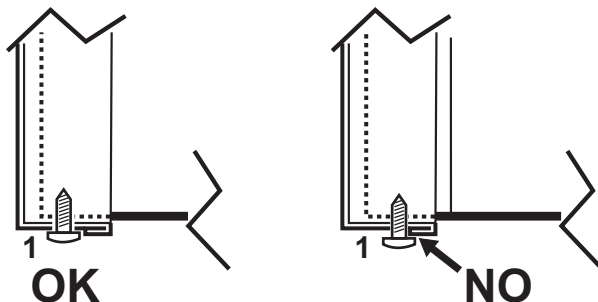


fig. 31 - Posizione corretta pannello frontale

Controllo periodico

Per mantenere nel tempo il corretto funzionamento dell'apparecchio, è necessario far eseguire da personale qualificato un controllo annuale che preveda le seguenti verifiche:

- I dispositivi di comando e di sicurezza (valvola gas, flussometro, termostati, ecc.) devono funzionare correttamente.
- Il circuito di evacuazione fumi deve essere in perfetta efficienza.
- La camera stagna deve essere a tenuta.
- I condotti ed il terminale aria-fumi devono essere liberi da ostacoli e non presentare perdite
- Il bruciatore e lo scambiatore devono essere puliti ed esenti da incrostazioni. Per l'eventuale pulizia utilizzare spazzole adeguate. Non utilizzare in nessun caso prodotti chimici.
- L'elettrodo deve essere libero da incrostazioni e correttamente posizionato.
L'elettrodo può essere liberato da incrostazioni solo mediante spazzolatura a setola non metallica e NON deve essere carteggiato.
- Gli impianti gas e acqua devono essere a tenuta.
- La pressione dell'acqua dell'impianto a freddo deve essere di circa 1 bar; in caso contrario riportarla a questo valore.
- La pompa di circolazione non deve essere bloccata.
- Il vaso d'espansione deve essere carico.
- La portata gas e la pressione devono corrispondere a quanto indicato nelle rispettive tabelle.
- Il sistema di evacuazione delle condense deve essere in efficienza e non deve presentare perdite o ostruzioni.
- Il sifone deve essere pieno d'acqua.
- Controllare la qualità dell'acqua dell'impianto.
- Controllare lo stato dell'isolante dello scambiatore.
- Controllare la connessione di collegamento gas tra valvola e venturi.
- Se necessario, perchè danneggiata, sostituire la guarnizione del bruciatore.
- Al termine del controllo verificare sempre i parametri di combustione (vedi "verifica dei valori di combustione").

3.4 Risoluzione dei problemi

Diagnostica

Display LCD Spento

Verificare che la scheda sia alimentata elettricamente: tramite un multimetro digitale, verificare la presenza della tensione di alimentazione.

Nel caso in cui, non sia presente, verificare il cablaggio.

Nel caso in cui vi sia una tensione sufficiente (Range 195 – 253 Vac), verificare lo stato del fusibile (**3.15AL@230VAC**). Il fusibile si trova sulla scheda. Per accedervi vedi fig. 19.

Display LCD Acceso

In caso di anomalie o problemi di funzionamento, il display lampeggia ed appare il codice identificativo dell'anomalia.

Vi sono anomalie che causano blocchi permanenti (contraddistinte con la lettera “**A**”): per il ripristino del funzionamento è sufficiente premere il tasto **ripristino** (part. 6 - fig. 1) per 1 secondo oppure attraverso il RESET del cronocomando remoto (opzionale) se installato; se la caldaia non riparte è necessario, prima, risolvere l'anomalia.

Altre anomalie causano blocchi temporanei (contraddistinte con la lettera “**F**”) che vengono ripristinati automaticamente non appena il valore rientra nel campo di funzionamento normale della caldaia.

Tabella anomalie

Tabella 11 - Lista anomalie

Codice anomalia	Anomalia	Possibile causa	Soluzione
A01	Mancata accensione del bruciatore	Mancanza di gas	Controllare che l'afflusso di gas alla caldaia sia regolare e che sia stata eliminata l'aria dalle tubazioni
		Anomalia elettrodo di rivelazione/accensione	Controllare il cablaggio dell'elettrodo e che lo stesso sia posizionato correttamente e privo di incrostazioni ed eventualmente sostituire l'elettrodo.
		Pressione gas di rete insufficiente	Verificare la pressione del gas di rete
		Sifone ostruito	Verificare ed eventualmente pulire il sifone
		Condotti aria/fumi ostruiti	Liberare l'ostruzione da camino, condotti di evacuazione fumi, ingresso aria e terminali.
		Errata taratura	Effettuare calibrazione manuale completa.
		Valvola gas difettosa	Verificare ed eventualmente sostituire la valvola a gas
A02	Segnale fiamma presente con bruciatore spento	Anomalia elettrodo	Verificare il cablaggio dell'elettrodo di ionizzazione
			Controllare l'integrità dell'elettrodo
			Elettrodo a massa
			Cavo a massa
		Verificare ed eventualmente pulire il sifone	
Anomalia scheda	Verificare la scheda		
F05	Anomalia ventilatore	Mancanza di tensione alimentazione 230V	Verificare il cablaggio del connettore 5 poli
		Segnale tachimetrico interrotto	
		Ventilatore danneggiato	Verificare il ventilatore ed eventualmente sostituirlo

Codice anomalia	Anomalia	Possibile causa	Soluzione
A06	Mancanza fiamma dopo fase di accensione	Anomalia elettrodo di ionizzazione	Controllare la posizione dell'elettrodo di ionizzazione, liberarlo da eventuale incrostazioni ed effettuare una calibrazione manuale completa, eventualmente sostituire l'elettrodo.
		Fiamma instabile	Controllare il bruciatore
		condotti aria/fumi ostruiti	Liberare l'ostruzione da camino, condotti di evacuazione fumi e ingresso aria e terminali
		Sifone ostruito	Verificare ed eventualmente pulire il sifone
		Errata taratura	Effettuare calibrazione manuale completa.
F15 - A07	Temperatura fumi elevata	La sonda fumi rileva una temperatura eccessiva	Controllare lo scambiatore
			Verificare la sonda fumi
			Verificare parametro materiale camino
A08	Intervento protezione sovratemperatura	Sensore non correttamente posizionato sul tubo di mandata o danneggiato	Controllare il corretto posizionamento e funzionamento del sensore di riscaldamento ed eventualmente sostituirlo
		Mancanza di circolazione d'acqua nell'impianto	Verificare il circolatore
		Presenza aria nell'impianto	Sfiatare l'impianto
A09	Intervento protezione scambiatore	Mancanza di circolazione d'acqua nell'impianto	Verificare il circolatore e l'impianto di riscaldamento
		Scarsa circolazione ed incremento anomalo temperatura sonda di mandata	Sfiatare l'impianto
		scambiatore ostruito	verificare scambiatore ed impianto
F09	Intervento protezione sovratemperatura	Sensore di mandata danneggiato	Controllare il corretto posizionamento e funzionamento del sensore di mandata ed eventualmente sostituirlo
		Mancanza di circolazione d'acqua nell'impianto	Verificare il circolatore e l'impianto di riscaldamento
		Presenza aria nell'impianto	Sfiatare l'impianto
F10	Anomalia sensore di mandata	Sensore danneggiato	Verificare il cablaggio o sostituire il sensore
		Cablaggio in corto circuito	
		Cablaggio interrotto	
F11	Anomalia sensore ritorno	Sensore danneggiato	Verificare il cablaggio o sostituire il sensore
		Cablaggio in corto circuito	
		Cablaggio interrotto	
F12	Anomalia sensore sanitario	Sensore danneggiato	Verificare il cablaggio o sostituire il sensore
		Cablaggio in corto circuito	
		Cablaggio interrotto	
F13	Anomalia sonda fumi	Sonda danneggiata	Verificare il cablaggio o sostituire la sonda fumi
		Cablaggio in corto circuito	
		Cablaggio interrotto	
A14	Intervento sicurezza condotto evacuazione fumi	Anomalia A07 generata 3 volte nelle ultime 24 ore	Vedi anomalia A07
F34	Tensione di alimentazione inferiore a 180V	Problemi alla rete elettrica	Verificare l'impianto elettrico
F35	Frequenza di alimentazione sbagliata	Problemi alla rete elettrica	Verificare l'impianto elettrico
A23-A24-A26-F20 F21-F40-F47-F51	Anomalia pressostato acqua	Parametro configurato in modo errato	Controllare se il parametro b04 è configurato correttamente (default 0=pressostato)
		Problemi pressione impianto (trasduttore)	Valore pressione impianto fuori i limiti impostati (trasduttore)
		b06 impostato a 3	
F37	Pressione acqua impianto non corretta	Pressione troppo bassa	Caricare impianto
		Pressostato acqua non collegato o danneggiato	Verificare il pressostato acqua

Codice anomalia	Anomalia	Possibile causa	Soluzione
F39	Anomalia sonda esterna	Sonda danneggiata o corto circuito cablaggio	Verificare il cablaggio o sostituire il sensore
		Sonda scollegata dopo aver attivato la temperatura scorrevole	Ricollegare la sonda esterna o disabilitare la temperatura scorrevole
F19	Anomalia parametri scheda	Errata impostazione parametro scheda	Verificare ed eventualmente modificare il parametro b15 a 3
F50 - F53	Anomalia termostato limite con parametro b06 = 1 o 4	Mancanza/scarsa circolazione d'acqua nell'impianto	Verificare il circolatore e l'impianto di riscaldamento
		Presenza aria nell'impianto	Sfiatare l'impianto
		Parametro non corretto	Verificare corretta impostazione parametro
A64	Superamento numero massimo di Reset consecutivi	Superamento numero massimo di Reset consecutivi	Togliere alimentazione alla caldaia per 60 secondi e successivamente ripristinare la caldaia
F62	Richiesta calibrazione	Scheda nuova oppure caldaia non ancora calibrata	Effettuare calibrazione manuale completa
A88	Errori specifici controllo combustione o valvola gas	Attivazione calibrazione con bruciatore acceso. Problema combustione, guasto valvola gas o scheda elettronica	Resettare l'anomalia ed effettuare la calibrazione manuale completa . Eventualmente sostituire la valvola gas oppure la scheda elettronica.
F65 ÷ F98	Errori specifici controllo combustione	Condotti fumi ostruiti. Bassa pressione gas. Sifone condensa ostruito. Problema di combustione o ricircolo fumi	Controllare che i condotti fumi e il sifone condensa non siano ostruiti. Controllare la corretta pressione di alimentazione gas. Effettuare una calibrazione manuale per regolare la CO ₂ . Eventualmente effettuare una calibrazione manuale completa. Se persiste il problema sostituire la scheda elettronica.
A65 ÷ A97	Errori specifici controllo combustione	Condotti fumi ostruiti. Bassa pressione gas (A78 - A84). Sifone condensa ostruito. Problema di combustione o ricircolo fumi	Controllare che i condotti fumi e il sifone condensa non siano ostruiti. Controllare la corretta pressione di alimentazione gas. Effettuare una calibrazione manuale per regolare la CO ₂ . Eventualmente effettuare una calibrazione manuale completa. Se persiste il problema sostituire la scheda elettronica.
A98	Troppi errori SW o errore comparso per sostituzione scheda	Sostituzione Scheda	Resettare l'anomalia e procedere con la calibrazione manuale completa.
		Condotti fumi ostruiti. Bassa pressione gas. Sifone condensa ostruito. Problema di combustione o ricircolo fumi.	Inizialmente risolvere il problema, resettare l'anomalia e verificare la corretta accensione. Effettuare una calibrare manuale completa ed eventualmente sostituire la scheda elettronica.
A99	Errore generico	Errore hardware o software della scheda elettronica	Resettare l'anomalia e verificare la corretta accensione. Effettuare una calibrare manuale completa ed eventualmente sostituire la scheda elettronica.
F96	Errore specifici combustione fiamma	Fiamma instabile oppure segnale fiamma instabile dopo accensione.	Verificare alimentazione gas, condotti fumi e scarico condensa. Verificare la corretta posizione e lo stato dell'elettrodo Dopo circa 3 minuti l'errore si ripristina.
A44	Errore richieste multiple	Ripetute richieste di breve durata	Verificare se ci sono picchi di pressione nel circuito DHW. Eventualmente modificare il parametro b11.
A80	Segnale fiamma parassita dopo chiusura valvola	Problema all'elettrodo. Problema alla valvola gas. Problema alla scheda elettronica.	Verificare la corretta posizione e lo stato dell'elettrodo. Verificare la scheda elettronica. Verificare la valvola gas ed eventualmente sostituirla.

4. Caratteristiche e dati tecnici

4.1 Dimensioni e attacchi

Modelli BlueHelix ALPHA 24 C e BlueHelix ALPHA 28 C

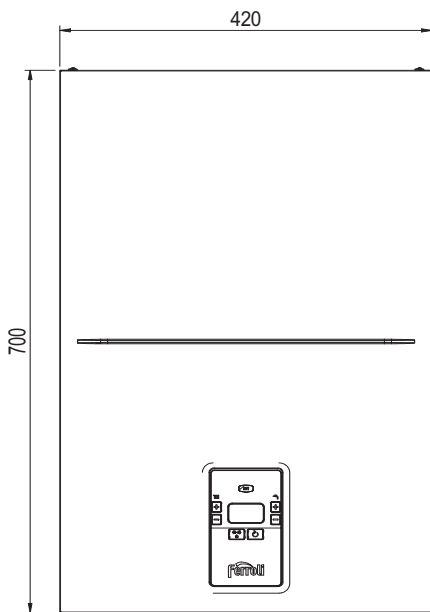


fig. 32 - Vista frontale

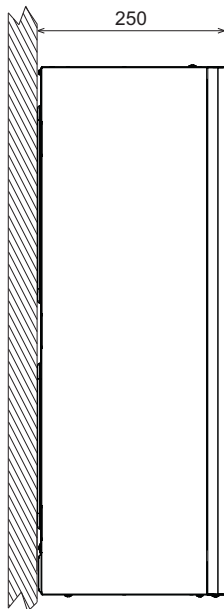


fig. 33 - Vista laterale

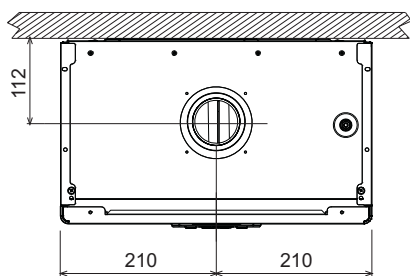


fig. 34 - Vista dall'alto

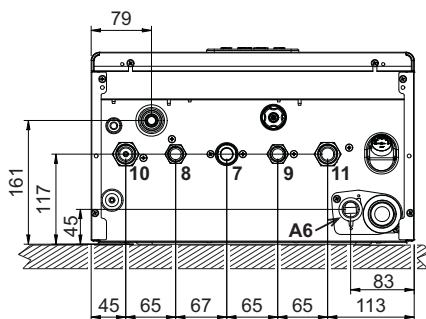


fig. 35 - Vista dal basso

- 7 Entrata gas - Ø 3/4"
- 8 Uscita acqua sanitario - Ø 1/2"
- 9 Entrata acqua sanitario - Ø 1/2"
- 10 Mandata impianto - Ø 3/4"
- 11 Ritorno impianto - Ø 3/4"
- A6 Attacco scarico condensa

Modello BlueHelix ALPHA 34 C

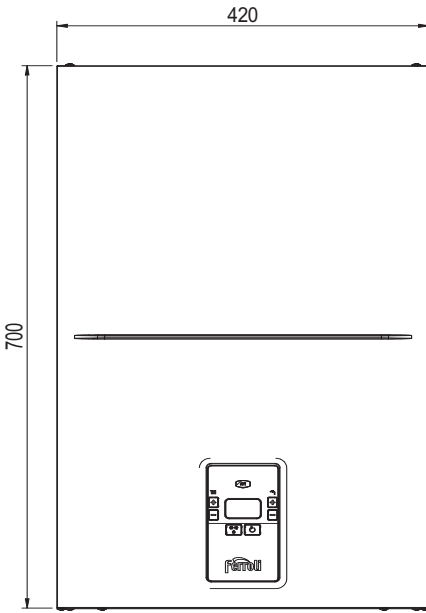


fig. 36 - Vista frontale

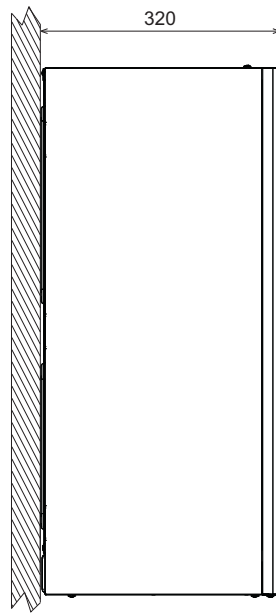


fig. 37 - Vista laterale

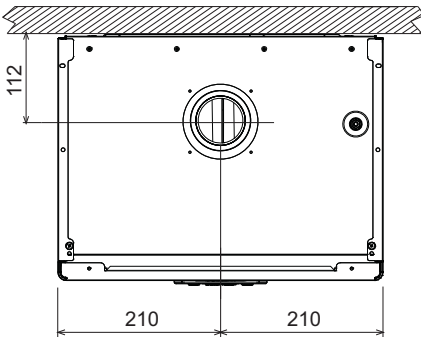


fig. 38 - Vista dall'alto

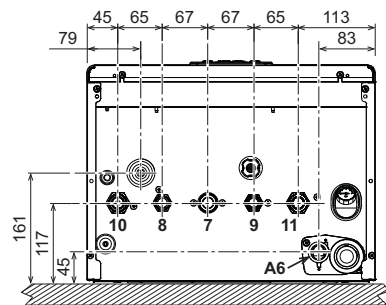


fig. 39 - Vista dal basso

- 7 Entrata gas - Ø 3/4"
- 8 Uscita acqua sanitario - Ø 1/2"
- 9 Entrata acqua sanitario - Ø 1/2"
- 10 Mandata impianto - Ø 3/4"
- 11 Ritorno impianto - Ø 3/4"
- A6 Attacco scarico condensa

4.2 Vista generale

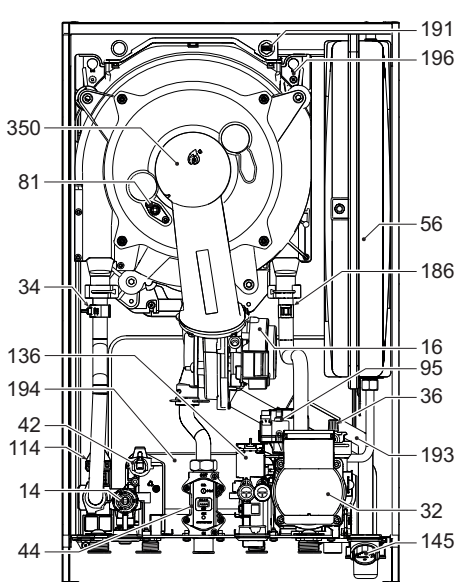


fig. 40 - Vista generale

- 14 Valvola di sicurezza
- 16 Ventilatore
- 32 Circolatore riscaldamento
- 34 Sensore temperatura riscaldamento
- 36 Sfiato aria automatico
- 42 Sonda temperatura sanitario
- 44 Valvola gas
- 56 Vaso di espansione
- 81 Elettrodo d'accensione/Ionizzazione
- 95 Valvola deviatrice
- 114 Pressostato acqua
- 136 Flussometro
- 145 Idrometro
- 186 Sensore di ritorno
- 191 Sensore temperatura fumi
- 193 Sifone
- 194 Scambiatore acqua sanitaria
- 196 Bacinella condensata
- 350 Gruppo Bruciatore/Ventilatore

4.3 Circuito idraulico

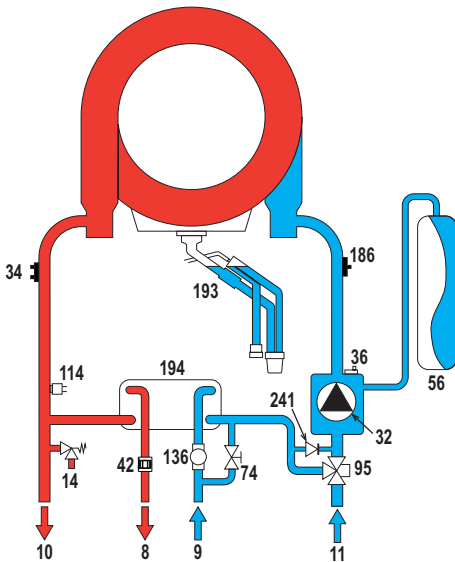


fig. 41 - Circuito idraulico

- 8 Uscita acqua sanitario
- 9 Entrata acqua sanitario
- 10 Mandata impianto
- 11 Ritorno impianto
- 14 Valvola di sicurezza
- 32 Circolatore riscaldamento
- 34 Sensore temperatura riscaldamento
- 36 Sfiato aria automatico
- 42 Sonda temperatura sanitario
- 56 Vaso di espansione
- 74 Rubinetto di riempimento impianto
- 95 Valvola deviatrice
- 114 Pressostato acqua
- 136 Flussometro
- 186 Sensore di ritorno
- 193 Sifone
- 194 Scambiatore acqua sanitaria
- 241 Bypass automatico (interno al gruppo pompa)

4.4 Tabella dati tecnici

0TPF2AWA	BLUEHELIX ALPHA 24C
0TPF4AWA	BLUEHELIX ALPHA 28C
0TPF7AWA	BLUEHELIX ALPHA 34C

PAESI DI DESTINAZIONE	IT ES RO GR PL
CATEGORIA GAS	I12HM3+ (IT) I12H3+ (ES) I12H3B/P (RO) I12H3+ (GR) I12ELwLs3B/P (PL)

CODICI IDENTIFICATIVI DEI PRODOTTI		0TPF2AWA	0TPF4AWA	0TPF7AWA	
Portata termica max riscaldamento	kW	20,6	24,5	30,7	Qn
Portata Termica min riscaldamento	kW	4,2	4,8	5	Qn
Potenza Termica max risc. (80/60°C)	kW	20	24	30	Pn
Potenza Termica min risc. (80/60°C)	kW	4,1	4,7	4,9	Pn
Potenza Termica max risc. (50/30°C)	kW	21,8	26	32,6	Pn
Potenza Termica min risc. (50/30°C)	kW	4,5	5,2	5,4	Pn
Portata Termica max sanitario	kW	25	28,5	34,8	Qnw
Portata Termica min sanitario	kW	4,2	4,8	5	Qnw
Potenza Termica max sanitario	kW	24,3	28	34	
Potenza Termica min sanitario	kW	4,1	4,7	4,8	
Rendimento Pmax (80-60°C)	%	97,1	97,8	97,7	
Rendimento Pmin (80-60°C)	%	97	97,6	97,2	
Rendimento Pmax (50-30°C)	%	105,8	106,1	106,2	
Rendimento Pmin (50-30°C)	%	106,9	107,3	107,1	
Rendimento 30%	%	108,8	109,7	109,7	
Perdite al camino con bruciatore ON (80/60) - Pmax / Pmin	%	2,4 / 2,1	2 / 2	2,1 / 2,9	
Perdite al mantello con bruciatore ON (80/60) - Pmax / Pmin	%	0,4 / 0,8	0,17 / 0,37	0,23 / 0,92	
Perdite al camino con bruciatore ON (50/30) - Pmax / Pmin	%	1,2 / 0,8	1,4 / 1	1,4 / 1	
Perdite al mantello con bruciatore ON (50/30) Pmax / Pmin	%	0,35 / 0,5	0,35 / 0,5	0,35 / 0,5	
Perdite al camino con bruciatore OFF (50K / 20K)	%	0,02 / 0,01	0,02 / 0,01	0,01 / 0,01	
Perdite al mantello con bruciatore OFF (50K / 20K)	%	0,18 / 0,07	0,14 / 0,06	0,13 / 0,05	
Temperatura fumi (80/60 °C) - Pmax / Pmin	°C	72 / 61	66 / 64	67 / 62	
Temperatura fumi (50/30 °C) - Pmax / Pmin	°C	40 / 32	52 / 44	53 / 45	
Portata fumi - Pmax / Pmin	g/s	9,6 / 2	11,2 / 2,3	14,1 / 2,4	
Pressione gas alimentazione G20	mbar	20	20	20	
Ugello gas G20	Ø	4,8	5,3	6	
Portata gas G20 - Max / min	m3/h	2,65 / 0,44	3,02 / 0,51	3,68 / 0,53	
CO2 - G20	%	9±0,8	9±0,8	9±0,8	
Pressione gas alimentazione G31	mbar	37	37	37	
Ugello gas G31	Ø	4,8	5,3	6	
Portata gas G31 - Max / min	kg/h	1,94 / 0,33	2,21 / 0,37	2,7 / 0,39	
CO2 - G31	%	10 ±0,8	10 ±0,8	10 ±0,8	
Classe di emissione NOx	-	6 (< 56 mg/kWh)			NOx
Pressione max esercizio riscaldamento	bar	3	3	3	PMS
Pressione min esercizio riscaldamento	bar	0,8	0,8	0,8	
Temperatura max di regolazione riscaldamento	°C	95	95	95	tmax
Contenuto acqua riscaldamento	litri	3	3,4	4,3	
Capacità vaso di espansione riscaldamento	litri	8	8	10	
Pressione precarica vaso di espansione riscaldamento	bar	0,8	0,8	0,8	
Pressione max di esercizio sanitario	bar	9	9	9	PMW
Pressione min di esercizio sanitario	bar	0,3	0,3	0,3	
Portata sanitaria Δt 25°C	l/min	14	16,1	19,5	
Portata sanitaria Δt 30°C	l/min	11,7	13,4	16,2	D
Contenuto acqua sanitario	litri	0,3	0,3	0,4	H2O
Grado protezione	IP	IPX4D	IPX4D	IPX4D	
Tensione di alimentazione	V/Hz	230V~50HZ			
Potenza elettrica assorbita	W	73	82	99	W
Peso a vuoto	kg	27	27	31	
Tipo di apparecchio		C(10)3-C(11)3-C13-C23-C33-C43-C53-C63-C83-C93-B23-B33			
Pressione installazione camini C103-C113	Pa	81,6	81,5	85,5	

Scheda prodotto ErP

MODELLO: BLUEHELIX ALPHA 24C - (0TPF2AWA)

Marchio: FERROLI			
Caldaia a condensazione: SI			
Caldaia a bassa temperatura (**): SI			
Caldaia di tipo B1: NO			
Apparecchio di riscaldamento misto: SI			
Apparecchio di cogenerazione per il riscaldamento d'ambiente: NO			
Elemento	Simbolo	Unità	Valore
Classe di efficienza energetica stagionale del riscaldamento d'ambiente (da A+++ a D)			A
Potenza termica nominale	Pn	kW	20
Efficienza energetica stagionale del riscaldamento d'ambiente	η_s	%	93
Potenza termica utile			
Alla potenza termica nominale e a un regime di alta temperatura (*)	P4	kW	20,0
Al 30% della potenza termica nominale e a un regime di bassa temperatura (**)	P1	kW	4,1
Efficienza utile			
Alla potenza termica nominale e a un regime di alta temperatura (*)	η_4	%	87,5
Al 30% della potenza termica nominale e a un regime di bassa temperatura (**)	η_1	%	98,0
Consumo ausiliario di elettricità			
A pieno carico	elmax	kW	0,031
A carico parziale	elmin	kW	0,011
In modo Standby	PSB	kW	0,003
Altri elementi			
Dispersione termica in standby	Pstby	kW	0,041
Consumo energetico del bruciatore di accensione	Pign	kW	0,000
Consumo energetico annuo	QHE	GJ	37
Livello della potenza sonora all'interno	LWA	dB	48
Emissioni di ossidi di azoto	NOx	mg/kWh	38
Per gli apparecchi di riscaldamento misti			
Profilo di carico dichiarato			XL
Classe di efficienza energetica di riscaldamento dell'acqua (da A+ a F)			A
Consumo giornaliero di energia elettrica	Qelec	kWh	0,167
Consumo annuo di energia elettrica	AEC	kWh	36
Efficienza energetica di riscaldamento dell'acqua	η_{wh}	%	85
Consumo giornaliero di combustibile	Qfuel	kWh	22,869
Consumo annuo di combustibile	AFC	GJ	19

(*) Regime ad alta temperatura: temperatura di ritorno di 60 °C all'entrata nell'apparecchio e 80 °C di temperatura di fruizione all'uscita dell'apparecchio.

(**) Bassa temperatura: temperatura di ritorno (all'entrata della caldaia) per le caldaie a condensazione 30 °C, per gli apparecchi a bassa temperatura di 37 °C e per gli altri apparecchi di 50 °C.

Scheda prodotto ErP

MODELLO: BLUEHELIX ALPHA 28C - (0TPF4AWA)

Marchio: FERROLI			
Caldaia a condensazione: SI			
Caldaia a bassa temperatura (**): SI			
Caldaia di tipo B1: NO			
Apparecchio di riscaldamento misto: SI			
Apparecchio di cogenerazione per il riscaldamento d'ambiente: NO			
Elemento	Simbolo	Unità	Valore
Classe di efficienza energetica stagionale del riscaldamento d'ambiente (da A+++ a D)			A
Potenza termica nominale	Pn	kW	24
Efficienza energetica stagionale del riscaldamento d'ambiente	η_s	%	94
Potenza termica utile			
Alla potenza termica nominale e a un regime di alta temperatura (*)	P4	kW	24,0
Al 30% della potenza termica nominale e a un regime di bassa temperatura (**)	P1	kW	7,2
Efficienza utile			
Alla potenza termica nominale e a un regime di alta temperatura (*)	η_4	%	88,1
Al 30% della potenza termica nominale e a un regime di bassa temperatura (**)	η_1	%	98,8
Consumo ausiliario di elettricità			
A pieno carico	elmax	kW	0,032
A carico parziale	elmin	kW	0,015
In modo Standby	PSB	kW	0,003
Altri elementi			
Dispersione termica in standby	Pstby	kW	0,038
Consumo energetico del bruciatore di accensione	Pign	kW	0,000
Consumo energetico annuo	QHE	GJ	17
Livello della potenza sonora all'interno	LWA	dB	49
Emissioni di ossidi di azoto	NOx	mg/kWh	35
Per gli apparecchi di riscaldamento misti			
Profilo di carico dichiarato			XL
Classe di efficienza energetica di riscaldamento dell'acqua (da A+ a F)			A
Consumo giornaliero di energia elettrica	Qelec	kWh	0,184
Consumo annuo di energia elettrica	AEC	kWh	40
Efficienza energetica di riscaldamento dell'acqua	η_{wh}	%	85
Consumo giornaliero di combustibile	Qfuel	kWh	20,579
Consumo annuo di combustibile	AFC	GJ	17

(*) Regime ad alta temperatura: temperatura di ritorno di 60 °C all'entrata nell'apparecchio e 80 °C di temperatura di fruizione all'uscita dell'apparecchio.

(**) Bassa temperatura: temperatura di ritorno (all'entrata della caldaia) per le caldaie a condensazione 30 °C, per gli apparecchi a bassa temperatura di 37 °C e per gli altri apparecchi di 50 °C.

Scheda prodotto ErP

MODELLO: BLUEHELIX ALPHA 34C - (0TPF7AWA)

Marchio: FERROLI			
Caldaia a condensazione: SI			
Caldaia a bassa temperatura (**): SI			
Caldaia di tipo B1: NO			
Apparecchio di riscaldamento misto: SI			
Apparecchio di cogenerazione per il riscaldamento d'ambiente: NO			
Elemento	Simbolo	Unità	Valore
Classe di efficienza energetica stagionale del riscaldamento d'ambiente (da A+++ a D)			A
Potenza termica nominale	Pn	kW	30
Efficienza energetica stagionale del riscaldamento d'ambiente	η_s	%	94
Potenza termica utile			
Alla potenza termica nominale e a un regime di alta temperatura (*)	P4	kW	30,0
Al 30% della potenza termica nominale e a un regime di bassa temperatura (**)	P1	kW	9,0
Efficienza utile			
Alla potenza termica nominale e a un regime di alta temperatura (*)	η_4	%	88,0
Al 30% della potenza termica nominale e a un regime di bassa temperatura (**)	η_1	%	98,8
Consumo ausiliario di elettricità			
A pieno carico	elmax	kW	0,032
A carico parziale	elmin	kW	0,015
In modo Standby	PSB	kW	0,003
Altri elementi			
Dispersione termica in standby	Pstby	kW	0,044
Consumo energetico del bruciatore di accensione	Pign	kW	0,000
Consumo energetico annuo	QHE	GJ	22
Livello della potenza sonora all'interno	LWA	dB	52
Emissioni di ossidi di azoto	NOx	mg/kWh	33
Per gli apparecchi di riscaldamento misti			
Profilo di carico dichiarato			XXL
Classe di efficienza energetica di riscaldamento dell'acqua (da A+ a F)			A
Consumo giornaliero di energia elettrica	Qelec	kWh	0,196
Consumo annuo di energia elettrica	AEC	kWh	43
Efficienza energetica di riscaldamento dell'acqua	η_{wh}	%	85
Consumo giornaliero di combustibile	Qfuel	kWh	25,708
Consumo annuo di combustibile	AFC	GJ	22

(*) Regime ad alta temperatura: temperatura di ritorno di 60 °C all'entrata nell'apparecchio e 80 °C di temperatura di fruizione all'uscita dell'apparecchio.

(**) Bassa temperatura: temperatura di ritorno (all'entrata della caldaia) per le caldaie a condensazione 30 °C, per gli apparecchi a bassa temperatura di 37 °C e per gli altri apparecchi di 50 °C.

4.5 Diagrammi

Prevalenza residua disponibile all'impianto

BlueHelix ALPHA 24 C

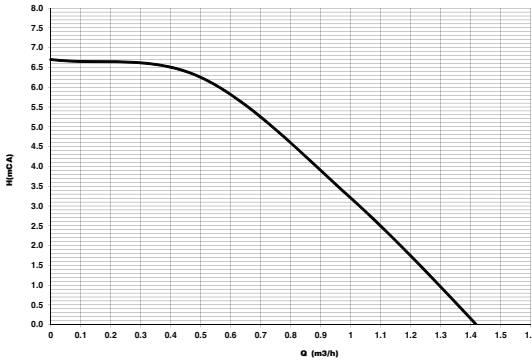


fig. 42 - Prevalenza residua disponibile all'impianto

BlueHelix ALPHA 28 C

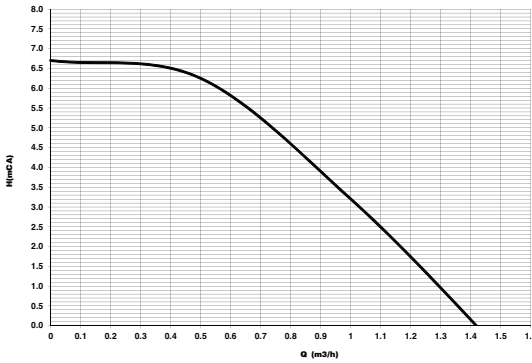


fig. 43 - Prevalenza residua disponibile all'impianto

BlueHelix ALPHA 34 C

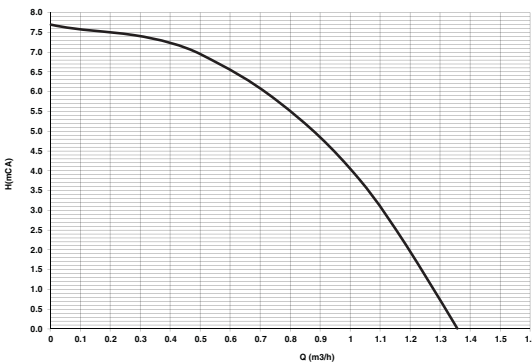


fig. 44 - Prevalenza residua disponibile all'impianto

4.6 Schema elettrico

- 16 Ventilatore
- 32 Circolatore riscaldamento
- 34 Sensore temperatura riscaldamento
- 42 Sonda temperatura sanitario
- 44 Valvola gas
- 72 Termostato ambiente (non fornito)
- 81 Elettrodo d'accensione/Ionizzazione
- 95 Valvola deviatrice
- 114 Pressostato acqua
- 136 Flussometro
- 138 Sonda esterna (opzionale)
- 139 Cronocomando remoto (opzionale)
- 186 Sensore di ritorno
- 191 Sensore temperatura fumi
- 288 Kit antigelo
- A Interruttore ON/OFF (configurabile)

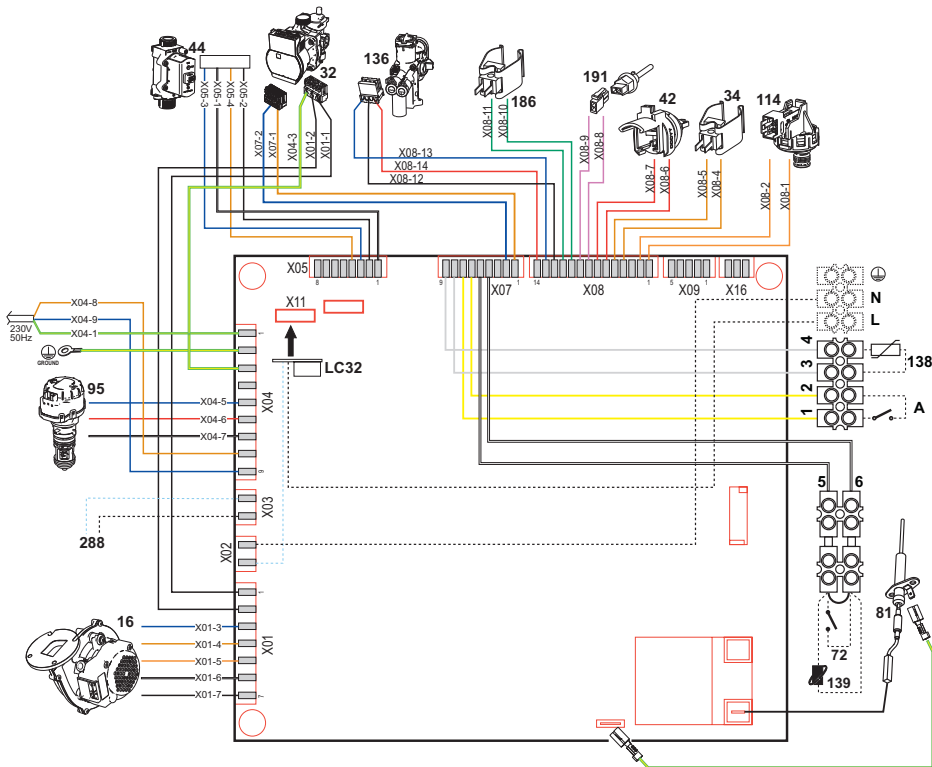


fig. 45 - Schema elettrico

Attenzione: Prima di collegare il termostato ambiente o il cronocomando remoto, togliere il ponticello sulla morsetteria.

In caso si voglia collegare più zone dell'impianto idraulico controllate da termostati con contatto pulito e ci sia la necessità di utilizzare il cronocomando in funzione di remozione dei comandi di caldaia, è necessario collegare i contatti puliti delle zone ai morsetti 1-2 ed il cronocomando ai morsetti 5-6.

TUTTI I COLLEGAMENTI ALLA MORSETTIERA DEVONO ESSERE A CONTATTI PULITI (NO 230V).

Certificato di Garanzia

La presente garanzia convenzionale è valida per gli apparecchi
destinati alla commercializzazione, venduti ed installati sul solo territorio italiano

La Direttiva Europea 99/44/CE ha per oggetto taluni aspetti della vendita e delle garanzie dei beni di consumo e regola il rapporto tra venditore finale e consumatore. La direttiva in oggetto prevede che in caso di difetto di conformità del prodotto, il consumatore ha diritto a rivalersi nei confronti del venditore finale per ottenerne il ripristino senza spese, per un periodo di 24 mesi dalla data di acquisto.

Ferrolì S.p.A., pur non essendo venditore finale nei confronti del consumatore, intende comunque supportare le responsabilità del venditore finale con una propria Garanzia Convenzionale, fornita tramite la propria Rete di Assistenza Tecnica Autorizzata alle condizioni riportate di seguito.

Oggetto della Garanzia e Durata

L'oggetto della presente garanzia convenzionale consiste nel ripristino della conformità del bene senza spese per il consumatore, alle condizioni qui di seguito specificate. L'Azienda produttrice garantisce dai difetti di fabbricazione e di funzionamento gli apparecchi venduti ai consumatori, per un periodo di 24 mesi dalla data di consegna, purché avvenuta entro 3 anni dalla data di fabbricazione del prodotto e documentata attraverso regolare documento di acquisto. La iniziale messa in servizio del prodotto deve essere effettuata a cura della società installatrice o di altra ditta in possesso dei previsti requisiti di legge.

Entro 30 giorni dalla messa in servizio il Cliente deve richiedere ad un Centro di Assistenza Autorizzato da Ferrolì S.p.A. l'intervento gratuito per la verifica iniziale del prodotto e l'attivazione, tramite registrazione, della garanzia convenzionale. Trascorsi oltre 30 giorni dalla messa in servizio la presente Garanzia Convenzionale non sarà più attivabile.

Modalità per far valere la presente Garanzia

In caso di guasto, il Cliente deve richiedere, entro il termine di decadenza di 30 giorni, l'intervento del Centro Assistenza di zona, autorizzato Ferrolì S.p.A. I nominativi dei Centri Assistenza Autorizzati sono reperibili:

- attraverso il sito internet dell'Azienda produttrice;
- attraverso il Numero Verde 800 59 60 40.

I Centri Assistenza e/o l'Azienda produttrice potranno richiedere di visionare il documento fiscale d'acquisto e/o il modulo/ricevuta di avvenuta attivazione della Garanzia Convenzionale timbrato e firmato da un Centro Assistenza Autorizzato; conservare con cura tali documenti per tutta la durata della garanzia. I costi di intervento sono a carico dell'Azienda produttrice, fatte salve le esclusioni previste e riportate nel presente Certificato. Gli interventi in garanzia non modificano la data di decorrenza della garanzia e non prolungano la durata della stessa.

Esclusioni

Sono esclusi dalla presente garanzia i difetti di conformità causati da:

- trasporto non effettuato a cura dell'azienda produttrice;
- anomalità o anomalie di qualsiasi genere nell'alimentazione degli impianti idraulici, elettrici, di erogazione del combustibile, di camini e/o scarichi;
- calcare, inadeguati trattamenti dell'acqua e/o trattamenti disincrostanti erroneamente effettuati;
- corrosioni causate da condensa o aggressività d'acqua;
- gelo, correnti vaganti e/o effetti dannosi di scariche atmosferiche;
- mancanza di dispositivi di protezione contro le scariche atmosferiche;
- trascuratezza, incapacità d'uso o manomissioni/modifiche effettuate da personale non autorizzato;
- cause di forza maggiore indipendenti dalla volontà e dal controllo dell'Azienda produttrice.

È esclusa qualsiasi responsabilità dell'Azienda produttrice per danni diretti e/o indiretti, a qualsiasi titolo dovuti.

La presente Garanzia Convenzionale decade nel caso di:

- assenza del documento fiscale d'acquisto e/o del modulo/ricevuta di avvenuta attivazione della Garanzia Convenzionale timbrato e firmato dal Centro Assistenza Autorizzato;
- inosservanza delle istruzioni e delle avvertenze previste dall'azienda produttrice e riportate sui manuali di utilizzo a corredo del prodotto;
- errata installazione o inosservanza delle prescrizioni di installazione, previste dall'azienda produttrice e riportate sui manuali di installazione a corredo del prodotto;
- inosservanza di norme e/o disposizioni previste da leggi e/o regolamenti vigenti, in particolare per assenza o difetto di manutenzione periodica;
- interventi tecnici effettuati sul prodotto da soggetti estranei alla Rete di Assistenza Autorizzata dall'Azienda produttrice;
- impiego di parti di ricambio non originali Ferrolì S.p.A.

Non rientrano nella presente Garanzia Convenzionale la sostituzione delle parti soggette a normale usura di impiego (anodi, guarnizioni, manopole, lampade spia, resistenze elettriche, ecc.), le operazioni di pulizia e manutenzione ordinaria e le eventuali attività od operazioni per accedere al prodotto (smontaggio mobili o coperture, allestimento ponteggi, noleggio gru/celesti, ecc..)

Responsabilità

Il personale autorizzato dall'Azienda produttrice interviene a titolo di assistenza tecnica nei confronti del Cliente; l'installatore resta comunque l'unico responsabile dell'installazione che deve rispettare le prescrizioni di legge e le prescrizioni tecniche riportate sui manuali di installazione a corredo del prodotto.

Le condizioni di Garanzia Convenzionale qui elencate sono le uniche offerte da Ferrolì S.p.A. Nessun terzo è autorizzato a modificare i termini della presente garanzia né a rilasciarne altri verbali o scritti.

Diritti di legge

La presente Garanzia Convenzionale si aggiunge e non pregiudica i diritti del consumatore previsti dalla direttiva 99/44/CEE e relativo decreto nazionale di attuazione D. lgs. 06/09/2005 n. 206. Qualsiasi controversia relativa alla presente garanzia sarà devoluta alla competenza esclusiva del Tribunale di Verona.



ferrolì



- Le rogamos leer atentamente las advertencias contenidas en este manual de instrucciones, ya que proporcionan información importante sobre la instalación, el uso y el mantenimiento.
- Este manual de instrucciones es parte integrante y esencial del producto, y el usuario debe guardarlo con esmero para consultarlo cuando sea necesario.
- Si el aparato se vende o cede a otro propietario, o se cambia de lugar, el manual debe acompañarlo para que el nuevo propietario o el instalador puedan consultarlo.
- La instalación y el mantenimiento deben ser realizados por un técnico autorizado, en conformidad con las normas vigentes y las instrucciones del fabricante.
- La instalación incorrecta o la falta del mantenimiento apropiado pueden causar daños materiales o personales. Se excluye cualquier responsabilidad del fabricante en caso de daños causados por errores en la instalación y el uso o por incumplimiento de las instrucciones del fabricante.
- Antes de efectuar cualquier operación de limpieza o mantenimiento, desconecte el aparato de la red de alimentación eléctrica mediante el interruptor general u otro dispositivo de corte.
- En caso de avería o funcionamiento incorrecto del aparato,



Este símbolo indica “**ATENCIÓN**” y se encuentra junto a las advertencias de seguridad. Respetar escrupulosamente dichas advertencias para evitar situaciones peligrosas o daños a personas, animales y cosas.



Este símbolo destaca una nota o advertencia importante.



Este símbolo que aparece en el producto, en el embalaje o en la documentación indica que el producto, al final de su vida útil, no debe recogerse, recuperarse o desecharse junto con los residuos domésticos.

Una gestión inadecuada de los residuos de aparatos eléctricos y electrónicos podría provocar la liberación de sustancias peligrosas contenidas en el producto. Para evitar posibles daños para el medio ambiente o la salud, se recomienda al usuario que separe este aparato de otros tipos de residuos y lo entregue al servicio municipal encargado de la recogida o solicite su recogida al distribuidor en las condiciones y de acuerdo con las modalidades establecidas por las normas nacionales de transposición de la Directiva 2012/19/UE.

La recogida diferenciada y el reciclaje de los aparatos desechados favorece la conservación de los recursos naturales y garantiza que estos residuos se traten de manera respetuosa con el medio ambiente y garantizando la protección de la salud. Para obtener más información sobre las modalidades de recogida de los residuos de aparatos eléctricos y electrónicos, es necesario acudir a los ayuntamientos o las autoridades públicas competentes para la concesión de autorizaciones.



El marcado ce acredita que los productos cumplen los requisitos fundamentales de las directivas aplicables.

La declaración de conformidad puede solicitarse al fabricante.

PAÍSES DE DESTINO: IT-ES-RO-PL-GR







desconéctelo y hágalo reparar únicamente por un técnico autorizado. Acuda exclusivamente a personal autorizado. Las reparaciones del aparato y la sustitución de los componentes deben ser efectuadas solamente por técnicos autorizados y con recambios originales. En caso contrario, se puede comprometer la seguridad del aparato.

- Para garantizar el buen funcionamiento del aparato es necesario que el mantenimiento periódico sea realizado por personal cualificado.
- Este aparato debe destinarse solamente al uso para el cual ha sido expresamente diseñado. Todo otro uso ha de considerarse impropio y, por lo tanto, peligroso.
- Desembale el aparato y compruebe que esté en perfecto estado. Los materiales de embalaje son una fuente potencial de peligro: no los deje al alcance de los niños.
- Este aparato puede ser utilizado por niños de no menos de 8 años de edad y por personas con capacidades físicas, sensoriales o mentales reducidas,

o carentes de experiencia o del conocimiento necesario, pero sólo bajo vigilancia e instrucciones sobre el uso seguro y después de comprender bien los peligros inherentes. Los niños no deben jugar con el aparato. La limpieza y el mantenimiento del aparato a cargo del usuario pueden ser efectuados por niños de al menos 8 años de edad siempre que sean vigilados.

- En caso de duda, no utilice el aparato y consulte a su proveedor.
- Deseche el aparato y los accesorios de acuerdo con las normas vigentes.
- Las imágenes contenidas en este manual son una representación simplificada del producto. Dicha representación puede tener diferencias ligeras y no significativas con respecto al producto suministrado.



	1 Instrucciones de uso 51
	1.1 Presentación 51
	1.2 Panel de mando 51
	1.3 Conexión a la red eléctrica, encendido y apagado 52
	1.4 Regulaciones 54
	2 Instalación 58
	2.1 Disposiciones generales 58
	2.2 Lugar de instalación 58
	2.3 Conexiones de agua 58
	2.4 Conexión del gas 60
	2.5 Conexiones eléctricas 60
	2.6 Conductos de humos 63
	2.7 Conexión de la descarga de condensado 69
	3 Servicio y mantenimiento 70
	3.1 Regulaciones 70
	3.2 Puesta en marcha 77
	3.3 Mantenimiento 78
	3.4 Solución de problemas 80
	4 Características y datos técnicos 84
	4.1 Medidas y conexiones 84
	4.2 Vista general 86
	4.3 Circuito de agua 86
	4.4 Tabla de datos técnicos 87
	4.5 Diagramas 91
	4.6 Esquema eléctrico 92

1. Instrucciones de uso

1.1 Presentación

Estimado cliente:

BlueHelix ALPHA C es un generador térmico dotado de **intercambiador de acero inoxidable** con producción de agua caliente sanitaria integrada, **de alto rendimiento y bajas emisiones**, con sistema de premezcla y condensación, equipado con un sistema de control con microprocesador.

Puede funcionar con **gas natural** (G20), **gas líquido** (G30-G31), **aire propanado** (G230) y, gracias al sistema **"Hydrogen plug-in"**, se regula automáticamente para funcionar también con mezclas de **gas natural e hidrógeno** (mezclas de gas natural/hidrógeno 80 %/20 %), que pronto estarán disponibles en Europa para combatir el calentamiento global.

El equipo es de cámara estanca y se puede instalar en el interior o en lugar exterior **parcialmente protegido** (según la norma **EN 15502**) y con temperaturas no inferiores a $-5\text{ }^{\circ}\text{C}$.

1.2 Panel de mando

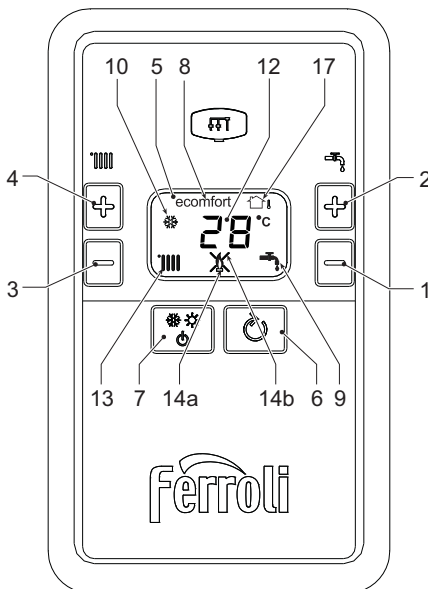


fig. 1 - Panel de control

Legenda del panel fig. 1

- 1 Tecla para disminuir la temperatura del agua caliente sanitaria
- 2 Tecla para aumentar la temperatura del agua caliente sanitaria
- 3 Tecla para disminuir la temperatura de la calefacción
- 4 Tecla para aumentar la temperatura de la calefacción
- 5 Pantalla
- 6 Tecla Rearme - Menú "Temperatura adaptable"
- 7 Tecla de selección del modo "Invierno", "Verano", "OFF equipo", "ECO" o "COMFORT"
- 8 Indicación de modo Economy o Comfort
- 9 Indicación de funcionamiento en ACS
- 10 Indicación de modo Invierno
- 12 Indicación multifunción
- 13 Indicación de funcionamiento en calefacción
- 14a Indicación de quemador encendido (parpadea durante la función de calibración y la fase de autodiagnóstico)
- 14b Aparece cuando una anomalía bloquea el equipo. Para restablecer el funcionamiento del equipo, pulse la tecla **REARME** (6)
- 17 Sensor exterior detectado (con sonda exterior opcional)

Indicación durante el funcionamiento

Calefacción

La demanda de calefacción, generada por el termostato de ambiente o el cronomando a distancia, se indica con el símbolo del radiador.

La pantalla (12 - fig. 1) muestra la temperatura actual de ida a calefacción y, durante el tiempo de espera, la indicación "d2".

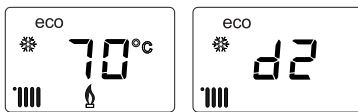


fig. 2

Agua sanitaria

La demanda de agua caliente sanitaria, generada por una extracción, se indica con el símbolo del grifo.

La pantalla (12 - fig. 1) muestra la temperatura actual de salida del agua caliente sanitaria y, durante el tiempo de espera, la indicación "d1".

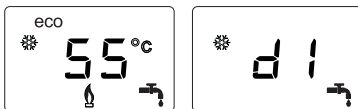


fig. 3

Modo Comfort

La necesidad de restablecer la temperatura interior de la caldera (modo **Comfort**) se señala con el parpadeo del símbolo respectivo. La pantalla (12 - fig. 1) muestra la temperatura actual del agua contenida en la caldera.

Anomalia

En caso de anomalía (cap. 3.4) la pantalla muestra el código de error (12 - fig. 1) y, durante los tiempos de espera por seguridad, las indicaciones "d3" y "d4".

1.3 Conexión a la red eléctrica, encendido y apagado

Caldera sin alimentación eléctrica

⚠ Antes de una inactividad prolongada en invierno, para evitar daños causados por las heladas, se aconse-

ja descargar toda el agua de la caldera.

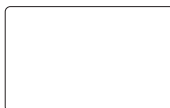


fig. 4- Caldera sin alimentación eléctrica

Caldera con alimentación eléctrica

Conectar la alimentación eléctrica de la caldera.

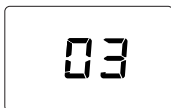


fig. 5- Encendido / Versión del software

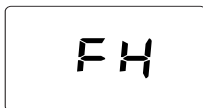


fig. 6- Purga de aire con ventilador en marcha

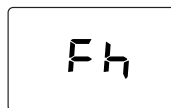


fig. 7- Purga de aire con ventilador apagado

- En los cinco primeros segundos, la pantalla muestra la versión del software de la tarjeta (fig. 5).
- Durante los 20 segundos siguientes, en la pantalla aparece el código **FH**, que indica el ciclo de purga de aire del circuito de calefacción con el ventilador en marcha (fig. 6).

- En los próximos 280 segundos, continúa el ciclo de purga de aire con el ventilador apagado (fig. 7).
- Abra la llave del gas situada antes de la caldera.
- Tras el apagado de la indicación **Fh**, la caldera se pondrá en marcha automáticamente cada vez que se extraiga agua caliente sanitaria o haya una demanda de calefacción desde el termostato de ambiente.

Apagado y encendido de la caldera

Para pasar de un modo al otro, pulse la tecla **invierno/verano/off** durante un segundo, como se indica en la fig. 8.

A = modo **Invierno**

B = modo **Verano**

C = modo **Off**

Para apagar la caldera, pulse repetidamente la tecla **invierno/verano/off** (7 - fig. 1) hasta que aparezcan los guiones en la pantalla.

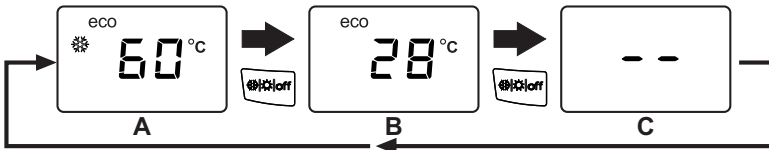


fig. 8- Apagado de la caldera

Cuando la caldera se apaga, la tarjeta electrónica permanece conectada. Se desactivan la producción de agua sanitaria y la calefacción. El sistema antihielo permanece operativo. Para reactivar la caldera, pulse otra vez la tecla **invierno/verano/off** (7 - fig. 1).

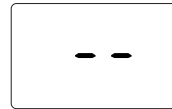


fig. 9

La caldera queda dispuesta en modo Invierno y ACS.



Si el equipo se desconecta de la alimentación eléctrica o de gas, el sistema antihielo no funciona. Antes de una inactividad prolongada en invierno, para evitar daños causados por las heladas, se aconseja descargar toda el agua de la caldera (sanitaria y de calefacción) o descargar solo el agua sanitaria e introducir un anticongelante apropiado en la instalación de calefacción, como se indica en la sec. 2.3.

NOTA - Si en la pantalla aparece el icono invierno y están presentes los números multifunción, la caldera está en modo "Invierno".

1.4 Regulaciones

Conmutación invierno/verano

Pulse la tecla **invierno/verano/off** (7 - fig. 1) hasta que desaparezca el icono **invierno** (10 - fig. 1): la caldera solo suministra agua sanitaria. El sistema antihielo permanece operativo.

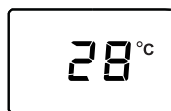


fig. 10

Para reactivar el modo Invierno, pulse dos veces la tecla **invierno/verano/off** (7 - fig. 1).

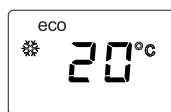


fig. 11

Regulación de la temperatura de calefacción

Mediante las teclas de la calefacción (3 y 4 - fig. 1) se puede regular la temperatura desde un mínimo de 20 °C hasta un máximo de 80 °C.

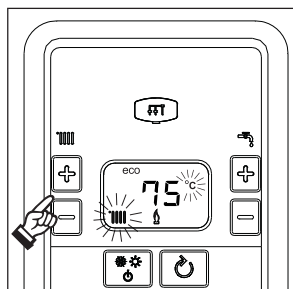


fig. 12

Regulación de la temperatura del agua sanitaria

Mediante las teclas del agua sanitaria (1 y 2 - fig. 1) se puede regular la temperatura desde un mínimo de 40 °C hasta un máximo de 55 °C.



Si hay poca extracción y la temperatura de entrada del agua sanitaria es elevada, la temperatura de salida del agua caliente sanitaria puede ser distinta de la programada.

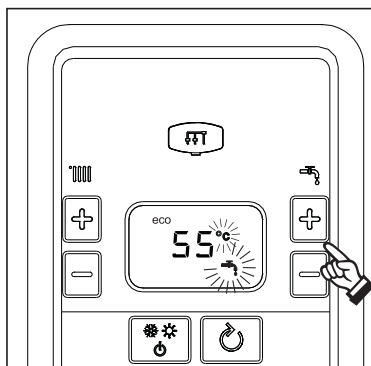


fig. 13

Regulación de la temperatura ambiente (con termostato de ambiente opcional)

Mediante el termostato de ambiente, programar la temperatura deseada en el interior de la vivienda. Si no se dispone de termostato de ambiente, la caldera mantiene el agua de calefacción a la temperatura de ida prefijada.

Regulación de la temperatura ambiente (con el reloj programador a distancia opcional)

Mediante el reloj programador a distancia, programar la temperatura ambiente deseada en el interior de la vivienda. La caldera regulará el agua de la calefacción en función de la temperatura ambiente requerida. Por lo que se refiere al funcionamiento con el reloj programador a distancia, consultar su manual de uso.

Selección ECO/CONFORT

El aparato dispone de un dispositivo que asegura una producción rápida de agua caliente sanitaria y el máximo confort para el usuario. Cuando el dispositivo está activado (modo **COMFORT**), el agua contenida en la caldera se mantiene a la temperatura prefijada para eliminar la espera tras la apertura del grifo.

Para desactivar el dispositivo y establecer el modo **ECO**, pulse la tecla **invierno/verano/off** (7 - fig. 1) durante 5 segundos. En el modo **ECO** la pantalla muestra el símbolo **ECO** (12 - fig. 1). Para activar el modo **COMFORT**, pulse otra vez la tecla **invierno/verano/off** (7 - fig. 1) durante 5 segundos.

Temperatura adaptable

Si se utiliza la sonda exterior (opcional), el sistema de regulación de la caldera funciona con temperatura adaptable. En esta modalidad, la temperatura del circuito de calefacción se regula en función de las condiciones climáticas exteriores, para garantizar mayor confort y ahorro de energía durante todo el año. En particular, cuando aumenta la temperatura exterior disminuye la temperatura de ida a calefacción, de acuerdo con una curva de compensación determinada.

Si está activada la regulación con temperatura adaptable, la temperatura programada con las teclas de la calefacción (3 y 4 - fig. 1) se convierte en la temperatura máxima de ida a calefacción. Se aconseja definir el valor máximo para que el sistema pueda regular la temperatura en todo el campo útil de funcionamiento.

La caldera debe ser configurada por un técnico autorizado a la hora de la instalación. Más tarde, el usuario puede realizar modificaciones de acuerdo con sus preferencias.

Curva de compensación y desplazamiento de las curvas

Pulsando la tecla **Reset** (6 - fig. 1) durante 5 segundos, se accede al menú "Temperatura adaptable". En la pantalla parpadea el código "CU".

Utilice las teclas del agua sanitaria (1 - fig. 1) para regular la curva deseada de 1 a 10 según la característica (fig. 14). Si se elige la curva 0, la regulación de temperatura adaptable queda inhabilitada.

Pulsando las teclas de la calefacción (3 - fig. 1) se accede al desplazamiento paralelo de las curvas. En la pantalla parpadea "OF". Utilice las teclas del agua sanitaria (1 - fig. 1) para regular el desplazamiento paralelo de las curvas según la característica (fig. 15).

Pulsando las teclas de la calefacción (3 - fig. 1), se abre el menú "apagado por temperatura exterior"; se visualiza "**SH**"parpadeante. Utilice las teclas del agua sanitaria (1 - fig. 1) para ajustar la temperatura exterior de apagado. Si el valor es 0, la función está desactivada. El rango varía de 1 a 40 °C. El encendido se produce cuando la temperatura de la sonda exterior es 2 °C más baja que el valor de temperatura ajustado.

Pulsando otra vez la tecla **Reset** (6 - fig. 1) durante 5 segundos, se sale del menú "Temperatura adaptable".

Si la temperatura ambiente es inferior al valor deseado, se aconseja seleccionar una curva de orden superior, y viceversa. Probar con aumentos o disminuciones de una unidad y controlar el resultado en el ambiente.

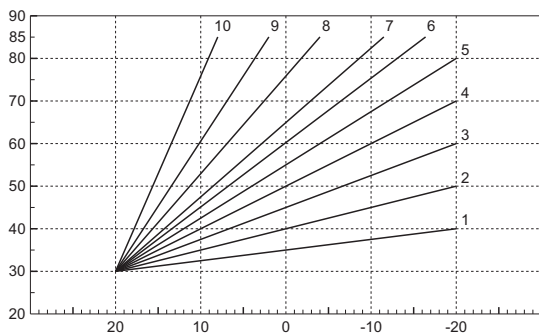


fig. 14- Curvas de compensación

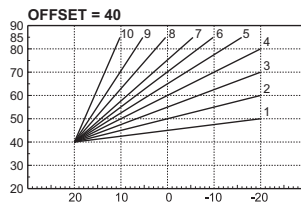
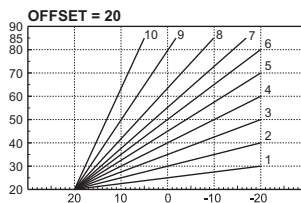


fig. 15- Ejemplo de desplazamiento paralelo de las curvas de compensación

Regulaciones con el cronomando remoto



Si la caldera tiene conectado el cronomando remoto (opcional), las regulaciones anteriormente descritas se realizan de acuerdo con la tabla 1.

Tabla 1

Regulación de la temperatura de calefacción	Este ajuste se puede hacer tanto en el menú del cronomando remoto como en el panel de mandos de la caldera.
Regulación de la temperatura del agua sanitaria	Este ajuste se puede hacer tanto en el menú del cronomando remoto como en el panel de mandos de la caldera.
Conmutación Verano/Invierno	El modo Verano tiene prioridad sobre cualquier demanda de calefacción desde el cronomando remoto.
Selección Eco/Comfort	Si se desactiva el ACS desde el menú del cronomando remoto, la caldera selecciona el modo Economy. En esta condición, la tecla eco/comfort del panel de la caldera está desactivada.
	Si se activa el ACS desde el menú del cronomando remoto, la caldera selecciona el modo Comfort. En esta condición, desde el panel de la caldera se puede seleccionar una u otra modalidad.
Temperatura adaptable	Si está conectado el cronomando remoto, haga todas las regulaciones con este dispositivo.

Regulación de la presión del agua en la instalación

La presión de carga con la instalación fría, leída en el higrómetro de la caldera (2 - fig. 16), debe ser de aproximadamente 1 bar. Si la presión de la instalación cae por debajo del mínimo, la caldera se apaga y la pantalla indica la anomalía **F37**. Extraiga la llave de llenado (1 - fig. 16) y gírela en sentido antihorario para devolverla al valor inicial. Al final de la operación, cierre siempre la llave de llenado.

Una vez restablecida la presión correcta en la instalación, la caldera efectúa un ciclo de purga de aire de 300 segundos, que se indica en la pantalla con la sigla **Fh**.

Para evitar que la caldera se bloquee, se recomienda controlar periódicamente la presión en el manómetro con la instalación fría.

Si la presión es inferior a 0,8 bar, se la debe restablecer.

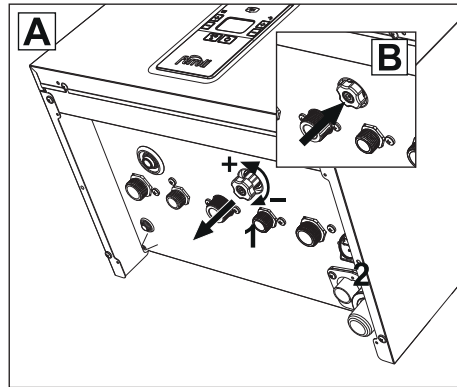


fig. 16- Llave de llenado

Descarga de la instalación

La tuerca de la llave de descarga está debajo de la válvula de seguridad situada dentro de la caldera.

Para descargar la instalación, gire la tuerca (3 - fig. 17) en sentido antihorario para abrir la llave. Haga esta operación solo con las manos, sin utilizar ninguna herramienta.

Para descargar solamente el agua de la caldera, cierre las válvulas de corte entre la instalación y la caldera antes de girar la tuerca.

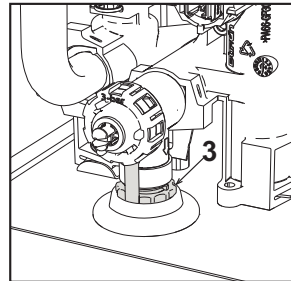


fig. 17

2. Instalación

2.1 Disposiciones generales

LA CALDERA TIENE QUE SER INSTALADA ÚNICAMENTE POR PERSONAL ESPECIALIZADO Y DEBIDAMENTE CUALIFICADO, RESPETANDO TODAS LAS INSTRUCCIONES DEL PRESENTE MANUAL TÉCNICO, LAS LEYES NACIONALES Y LOCALES ASÍ COMO LAS REGLAS DE LA TÉCNICA.

2.2 Lugar de instalación



El circuito de combustión es estanco respecto al ambiente de instalación, por lo cual el aparato puede instalarse en cualquier local menos en garajes o talleres. No obstante, el lugar de instalación debe tener la ventilación adecuada para evitar situaciones de peligro si hubiera una fuga de gas. En caso contrario, puede haber peligro de asfixia, intoxicación, explosión o incendio. La Directiva 2009/142/CE establece esta norma de seguridad para todos los aparatos que funcionan con gas, incluidos los de cámara estanca.

El aparato es idóneo para funcionar en un lugar parcialmente protegido, con temperatura no inferior a -5 °C. Provisto del kit antihielo, se puede utilizar con temperaturas mínimas de hasta -15 °C. La caldera se debe instalar en una posición resguardada, por ejemplo bajo el alero de un tejado, en un balcón o en una cavidad protegida.

Como regla general, en el lugar de instalación no debe haber polvo, gases corrosivos ni objetos o materiales inflamables.

Esta caldera se cuelga de la pared mediante el soporte que se entrega de serie. La fijación a la pared debe ser firme y estable.



Si el aparato se instala dentro de un mueble o se une lateralmente a otros elementos, se debe dejar un espacio libre para desmontar la cubierta y realizar las actividades normales de mantenimiento.

2.3 Conexiones de agua

Advertencias



La salida de la válvula de seguridad se ha de conectar a un embudo o tubo de recogida para evitar que se derrame agua al suelo en caso de sobrepresión en el circuito de calefacción. Si no se cumple esta advertencia, en el caso de que actúe la válvula de descarga y se inunde el local, el fabricante de la caldera no se considerará responsable.



Antes de hacer la instalación, lave cuidadosamente todos los tubos del sistema para eliminar los residuos o impurezas, ya que podrían comprometer el funcionamiento correcto del aparato.

Para sustituir un generador en una instalación existente, se debe vaciar el sistema y quitar todos los sedimentos y contaminantes. Utilice solo productos de limpieza idóneos y garantizados para instalaciones térmicas (vea el apartado siguiente), que no dañen los metales, los plásticos ni las gomas. **El fabricante no responde por daños causados al generador por la falta de una limpieza adecuada de la instalación.**

Haga las conexiones de acuerdo con los símbolos presentes en el aparato.

Sistema antihielo, líquidos anticongelantes, aditivos e inhibidores

Si es necesario, se permite utilizar líquidos anticongelantes, aditivos e inhibidores, a condición de que el fabricante de dichos productos garantice que están indicados para este uso y que no dañen el intercambiador de la caldera ni otros componentes o materiales del equipo o de la instalación. Se prohíbe usar líquidos anticongelantes, aditivos e inhibidores genéricos, que no estén expresamente indicados para el uso en instalaciones térmicas o sean incompatibles con los materiales de la caldera y de la instalación.

Características del agua de la instalación



Las calderas **BlueHelix ALPHA C** son idóneas para el montaje en sistemas de calefacción con baja entrada de oxígeno (ver sistemas "caso I" norma UNE-EN 14868). En los sistemas con introducción de oxígeno continua (instalaciones de suelo sin tubos antidifusión o con vaso abierto) o intermitente (menos del 20 % del contenido de agua de la instalación) se debe montar un separador físico; por ejemplo, un intercambiador de placas.

El agua que circula por el sistema de calefacción debe tener las características indicadas en la norma italiana UNI 8065 y cumplir los requisitos del documento UNE-EN 14868 sobre protección de materiales metálicos contra la corrosión.

El agua de llenado (primera carga y rellenados) debe ser límpida, con dureza inferior a 15 hF°, y estar tratada mediante acondicionadores químicos con idoneidad certificada para evitar que se inicien incrustaciones, fenómenos de corrosión o agresión en los metales y materiales plásticos, que se generen gases y, en los sistemas de baja temperatura, que proliferen masas bacterianas o microbianas.

El agua presente en la instalación debe controlarse a intervalos regulares (como mínimo dos veces al año durante la temporada de uso, según la norma italiana UNI 8065) y tener aspecto preferiblemente límpido, dureza inferior a 15 hF° en sistemas nuevos o a 20 hF° en los existentes, pH superior a 7 e inferior a 8,5; contenido de hierro (como Fe) inferior a 0,5 mg/l, contenido de cobre (como Cu) inferior a 0,1 mg/l, contenido de cloruro inferior a 50 mg/l, conductividad eléctrica inferior a 200 µS/cm y una concentración de acondicionadores químicos suficiente para proteger el sistema durante al menos un año. En las instalaciones de baja temperatura no debe haber cargas bacterianas o microbianas.

Los acondicionadores, aditivos, inhibidores y líquidos anticongelantes utilizados deben contar con la declaración del fabricante de que son idóneos para el uso en instalaciones de calefacción y que no dañarán el intercambiador de la caldera ni otros componentes o materiales de la caldera o de la instalación.

Los acondicionadores químicos deben asegurar una desoxigenación total del agua, contener protectores específicos para los metales amarillos (cobre y sus aleaciones), antinrustantes de sales de calcio, estabilizadores de pH neutro y, en los sistemas de baja temperatura, biocidas específicos para instalaciones de calefacción.

Acondicionadores químicos aconsejados:

SENTINEL X100 y SENTINEL X200

FERNOX F1 y FERNOX F3

El aparato está dotado de un dispositivo antihielo que activa la caldera en modo calefacción cuando la temperatura del agua de ida a calefacción se hace inferior a 6 °C. Para que este dispositivo funcione, el aparato debe estar conectado a la electricidad y al gas. Si es necesario, introduzca en la instalación un líquido anticongelante que cumpla los requisitos de la norma italiana UNI 8065 antes mencionados.

Si el agua (tanto la del sistema como la de alimentación) se somete a tratamientos químicos y físicos adecuados y a controles frecuentes que aseguren los valores indicados, y solo en aplicaciones de proceso industrial, se permite instalar el aparato en sistemas con vaso abierto, siempre que la altura hidrostática del vaso garantice la presión mínima de funcionamiento indicada en las especificaciones técnicas del producto.

En presencia de depósitos sobre las superficies de intercambio de la caldera por inobservancia de estas indicaciones, la garantía queda anulada.

2.4 Conexión del gas

Antes de hacer la conexión, controle que el equipo esté preparado para funcionar con el tipo de combustible disponible.

Conectar el gas al empalme correspondiente (véase fig. 35 y fig. 39) según la normativa en vigor, con un tubo metálico rígido o un tubo flexible de pared continua de acero inoxidable, interponiendo una llave de cierre del gas entre la instalación y la caldera. Controle que todas las conexiones del gas sean estancas. En caso contrario, puede haber peligro de incendio, explosión o asfixia.

2.5 Conexiones eléctricas**ADVERTENCIAS**

ANTES DE HACER CUALQUIER OPERACIÓN CON LA CUBIERTA EXTRAÍDA, DESCONECTE LA CALDERA DE LA RED ELÉCTRICA CON EL INTERRUPTOR GENERAL.

NO TOQUE EN NINGÚN CASO LOS COMPONENTES ELÉCTRICOS O LOS CONTACTOS CON EL INTERRUPTOR GENERAL CONECTADO. ¡PELIGRO DE MUERTE O LESIONES POR DESCARGA ELÉCTRICA!



El equipo se ha de conectar a una toma de tierra eficaz, según lo establecido por las normas de seguridad. Haga

controlar por un técnico autorizado la eficacia y compatibilidad del sistema de puesta a tierra. El fabricante no se hace responsable de daños ocasionados por la falta de puesta a tierra de la instalación.

La caldera se suministra con un cable tripolar, sin enchufe, para conectarla a la red eléctrica. El enlace a la red se ha de efectuar con una conexión fija dotada de un interruptor bipolar cuyos contactos tengan una apertura no inferior a 3 mm, interponiendo fusibles de 3 A como máximo entre la caldera y la línea. Es importante respetar la polaridad de las conexiones a la línea eléctrica (LÍNEA: cable marrón / NEUTRO: cable azul / TIERRA: cable amarillo-verde).



El cable de alimentación del equipo **NO DEBE SER SUSTITUIDO POR EL USUARIO. Si el cable se daña, apague el equipo y llame a un técnico autorizado para que haga la sustitución.** Para la sustitución, se debe utilizar solo cable "**HAR H05 VV-F**" de 3x0,75 mm² con diámetro exterior de 8 mm como máximo.

Termostato de ambiente (opcional)



ATENCIÓN: EL TERMOSTATO DE AMBIENTE DEBE TENER CONTACTOS SECOS. SI SE CONECTAN LOS 230 V A LOS BORNES DEL TERMOSTATO DE AMBIENTE, LA TARJETA ELECTRÓNICA SE DAÑA IRREMEDIABLEMENTE.

Para conectar cronomandos o temporizadores, no tome la alimentación de los contactos de interrupción de estos dispositivos. Conéctelos directamente a la red o utilice pilas, según el tipo de dispositivo.

Acceso a la regleta eléctrica y al fusible

Tras quitar el panel frontal (*** "Apertura del panel frontal" en la página 78 ***), es posible acceder a las regletas de conexión (M) y al fusible (F) según las indicaciones siguientes (fig. 18 e fig. 19). **Los bornes indicados en la fig. 18 deben tener contactos secos (no 230V).** La posición de los bornes para las diferentes conexiones también se ilustra en el esquema eléctrico de la fig. 45.

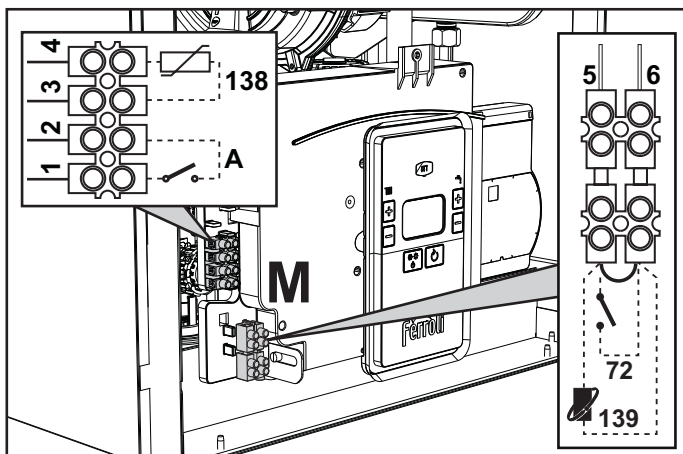


fig. 18

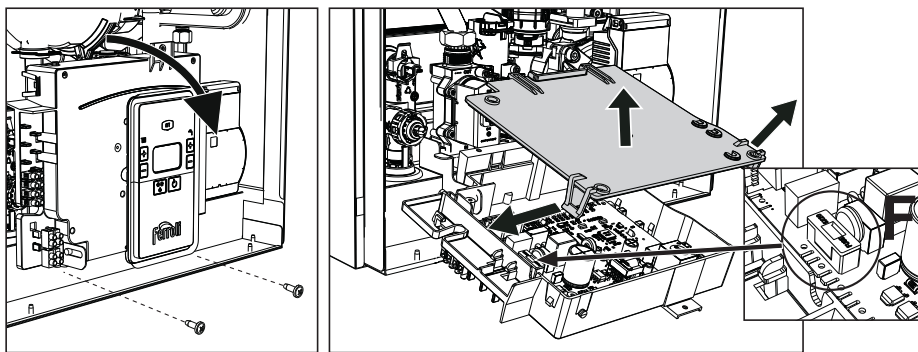


fig. 19

Tarjeta relé de salida variable LC32 (opcional - 043011X0)

El relé de salida variable **LC32** consiste en una pequeña tarjeta de conmutación con contactos secos (cerrado significa contacto entre C y NA). El funcionamiento está controlado por el software.

Para la instalación, siga atentamente las instrucciones suministradas con el kit y en el esquema eléctrico de la fig. 45.

Para utilizar la función deseada, consulte la tabla 2.

Tabla 2- Ajustes LC32

Parámetro b07	Función LC32	Acción LC32
0	Gestiona una válvula de gas secundaria (predefinida)	Los contactos se cierran cuando la válvula de gas (en la caldera) está alimentada
1	Uso como salida de alarma (encendido testigo)	Los contactos se cierran cuando hay una condición de error (genérico)

Parámetro b07	Función LC32	Acción LC32
2	Gestiona una válvula de llenado de agua	Los contactos se cierran hasta cuando la presión del agua del circuito de calefacción se restablece en el nivel normal (después de un llenado manual o automático)
3	Gestiona una válvula de 3 vías solar	Los contactos se cierran cuando el modo sanitario está activo
4	Gestiona una segunda bomba de calefacción	Los contactos se cierran cuando el modo calefacción está activo
5	Uso como salida de alarma (apagado testigo)	Los contactos se abren cuando hay una condición de error (genérico)
6	Indica el encendido del quemador	Los contactos se cierran cuando la llama está presente
7	Gestiona el calentador del sifón	Los contactos se cierran cuando el modo antihielo está activo

Configuración del interruptor ON/OFF (A, fig. 19)

Tabla 3- Ajustes del interruptor A

Configuración de DHW	Parámetro b06	
b01 = 3	b06 = 0	El contacto abierto deshabilita el ACS y cerrado la rehabilita.
	b06 = 1	El contacto abierto deshabilita la calefacción y se visualiza F50. El contacto cerrado habilita la calefacción.
	b06 = 2	El contacto funciona como termostato de ambiente.
	b06 = 3	Con el contacto abierto se visualiza F51 y la caldera continúa funcionando. Se utiliza como alarma.
	b06 = 4	El contacto funciona como termostato de límite, si está abierto se visualiza F53 y se apaga la demanda.

2.6 Conductos de humos



LOS LOCALES DONDE SE INSTALEN LAS CALDERAS DEBEN CUMPLIR LOS REQUISITOS DE VENTILACIÓN FUNDAMENTALES. EN CASO CONTRARIO, EXISTE PELIGRO DE ASFIXIA O INTOXICACIÓN.

LEA LAS INSTRUCCIONES DE INSTALACIÓN Y MANTENIMIENTO ANTES DE INSTALAR EL APARATO.

RESPETE TAMBIÉN LAS CARACTERÍSTICAS DE DISEÑO.

SI LA PRESIÓN DENTRO DE LOS TUBOS DE SALIDA DE HUMOS SUPERA LOS 200 Pa, ES OBLIGATORIO UTILIZAR CHIMENEAS DE CLASE “H1”.

Advertencias

El equipo es de tipo C con cámara estanca y tiro forzado, la entrada de aire y la salida de humos deben conectarse a sistemas como los que se indican más adelante. Para realizar el montaje, consulte y respete escrupulosamente las normas pertinentes. Respete las disposiciones sobre la ubicación de los terminales en la pared o en el techo y las distancias mínimas a ventanas, paredes, aberturas de aireación, etc.

En caso de instalación con la máxima resistencia (chimenea coaxial o separada) se recomienda efectuar una calibración manual completa para optimizar la combustión de la caldera.

Conexión con tubos coaxiales

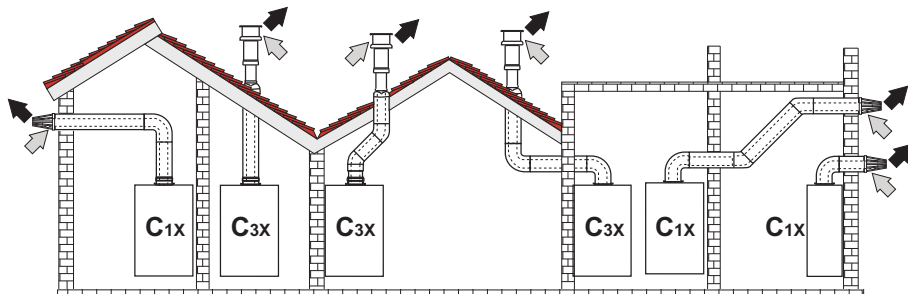


fig. 20 - Ejemplos de conexión con tubos coaxiales (⇨ = aire / ⇨ = humos)

Para la conexión coaxial, se debe montar uno de los siguientes accesorios iniciales en el equipo. Para las cotas de taladrado en la pared, vea la figura de portada. Los tramos horizontales de salida de humos han de mantener una ligera pendiente hacia la caldera para evitar que la eventual condensación fluya al exterior y gotee.

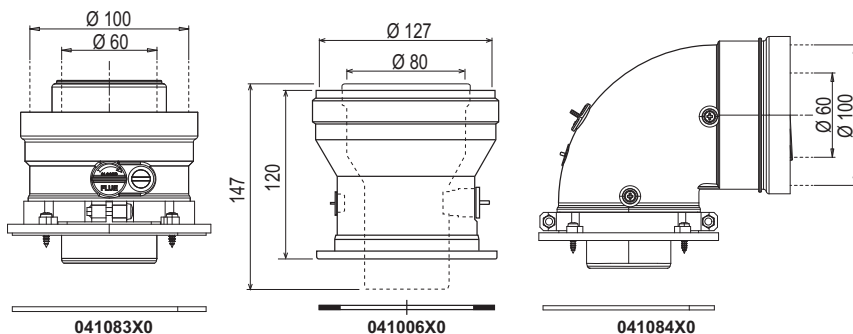


fig. 21- Accesorios iniciales para conductos coaxiales

Tabla 4- Longitud máxima de los conductos coaxiales

	Coaxial 60/100	Coaxial 80/125
Longitud máxima permitida (horizontal)	En todos los modelos 7 m	Modelo BlueHelix ALPHA 24 C = 28 m
Longitud máxima permitida (vertical)	En todos los modelos 8 m	Modelo BlueHelix ALPHA 28 C y BlueHelix ALPHA 34 C = 20 m
Factor de reducción codo 90°	1 m	0,5 m
Factor de reducción codo 45°	0,5 m	0,25 m

Conexión con tubos separados

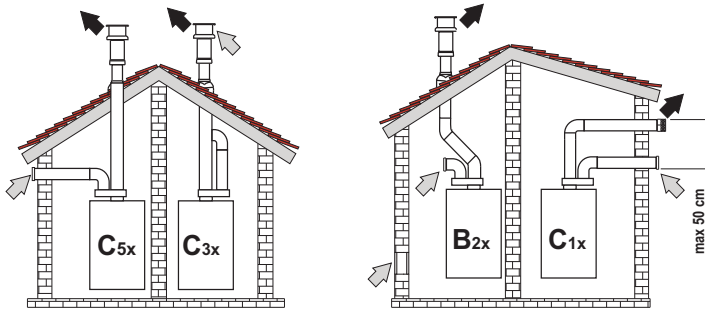


fig. 22- Ejemplos de conexión con tubos separados (← = aire / → = humos)

Tabla 5 - Tipo

Tipo	Descripción
C1X	Aspiración y evacuación horizontales en pared. Los terminales de entrada y salida deben ser concéntricos o estar lo suficientemente cerca (distancia máxima 50 cm) para que estén expuestos a condiciones de viento similares.
C3X	Aspiración y evacuación verticales en el techo. Terminales de entrada/salida como para C12
C5X	Aspiración y evacuación separadas en pared o techo o, de todas formas, en zonas a distinta presión. La aspiración y la evacuación no deben estar en paredes opuestas.
C6X	Aspiración y evacuación con tubos certificados separados (EN 1856/1)
B2X	Aspiración del ambiente de instalación y evacuación en pared o techo

⚠ **IMPORTANTE - EL LOCAL DEBE ESTAR DOTADO DE VENTILACIÓN APROPIADA.**

Para conectar los conductos separados, monte en el equipo el siguiente accesorio inicial:

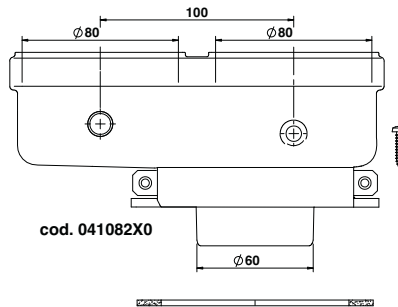


fig. 23- Accesorio inicial para conductos separados

Antes de realizar el montaje, compruebe que no se supere la longitud máxima permitida, mediante un sencillo cálculo:

1. Diseñe todo el sistema de chimeneas separadas, incluidos los accesorios y los terminales de salida.
2. Consulte la tabla 7 para determinar las pérdidas en m_{eq} (metros equivalentes) de cada componente según la posición de montaje.
3. Compruebe que la suma total de las pérdidas sea inferior o igual a la longitud máxima indicada en la tabla 6.

Tabla 6- Longitud máxima de los conductos separados

Longitud máxima permitida	Para modelo BlueHelix ALPHA 24 C = 80 m_{eq} Para modelos BlueHelix ALPHA 28 C y BlueHelix ALPHA 34 C = 70 m_{eq}
---------------------------	--

Tabla 7 - Accesorios

				Pérdidas en m _{eq}		
				Entrada de aire	Salida de humos	
					Vertical	Horizontal
Ø 80	TUBO	1 m M/H	1KWMA83W	1	1,6	2
	CODO	45° M/H	1KWMA65W	1,2	1,8	
		90° M/H	1KWMA01W	1,5	2	
	MANGUITO	con toma para prueba	1KWMA70W	0,3	0,3	
	TERMINAL	aire de pared	1KWMA85A	2	-	
		humos de pared con antiviento	1KWMA86A	-	5	
CHIMENEA	Aire/humos separada 80/80	010027X0	-	12		
	Solo salida de humos Ø 80	010026X0 + 1KWMA86U	-	4		
Ø 60	TUBO	1 m M/H	1KWMA89W	6		
	CODO	90° M/H	1KWMA88W	4,5		
	REDUCCIÓN	80/60	041050X0	5		
	TERMINAL	humos de pared con antiviento	1KWMA90A	7		
Ø 50	TUBO	1 m M/H	041086X0	12		
	CODO	90° M/H	041085X0	9		
	REDUCCIÓN	80/50	041087X0	10		
⚠		ATENCIÓN: DADAS LAS ALTAS PÉRDIDAS DE CARGA DE LOS ACCESORIOS Ø50 Y Ø60, UTILÍCELOS SOLO SI ES NECESARIO Y EN EL ÚLTIMO TRAMO DE LA SALIDA DE HUMOS.				

Uso de tubos flexibles y rígidos Ø 50 y Ø 60

En el cálculo indicado en las tablas siguientes se incluyen los accesorios iniciales cód. 041087X0 para Ø 50 y cód. 041050X0 para Ø 60

Tubo flexible

Se pueden utilizar, como máximo, 4 m de chimenea Ø 80 mm entre la caldera y el paso al diámetro reducido (Ø 50 o Ø 60), y como máximo 4 m de chimenea Ø 80 mm en la aspiración (con la longitud máxima de las chimeneas de Ø 50 y Ø 60).

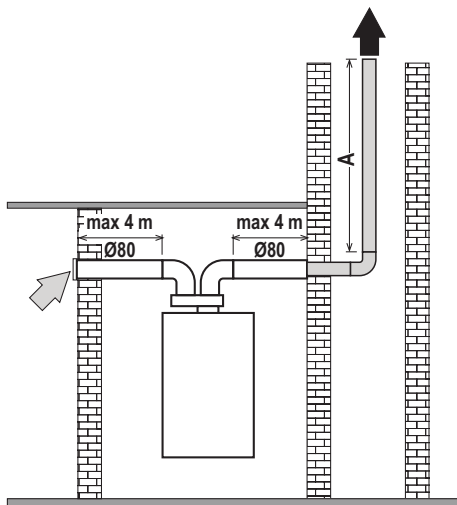


fig. 24- Esquema solo para entubamiento con flexible

BlueHelix ALPHA 24 C
 Ø50 - 28 m MAX
 Ø60 - 78 m MAX

BlueHelix ALPHA 28 C
 Ø50 - 22 m MAX
 Ø60 - 60 m MAX

BlueHelix ALPHA 34 C
 Ø50 - 17 m MAX
 Ø60 - 45 m MAX

Tubos flexibles y rígidos

Para utilizar estos diámetros, proceda como se indica a continuación.

Entre en el menú **TS** y asigne al parámetro **P68** el valor correspondiente a la longitud de la chimenea utilizada. Tras modificar el valor, continúe con la **calibración manual completa** (véase *** "Calibración manual completa" en la página 72 ***).

- · — · Para mod. **BlueHelix ALPHA 24 C**
- — — Para mod. **BlueHelix ALPHA 28 C**
- Para mod. **BlueHelix ALPHA 34 C**

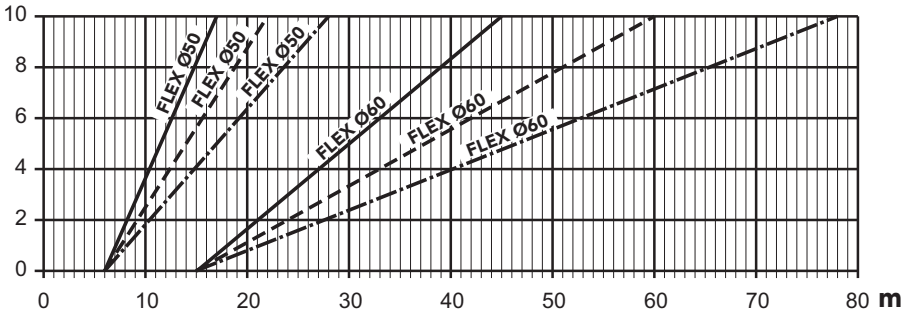


fig. 25- Gráfico para seleccionar el parámetro chimenea

Conexión a chimeneas colectivas

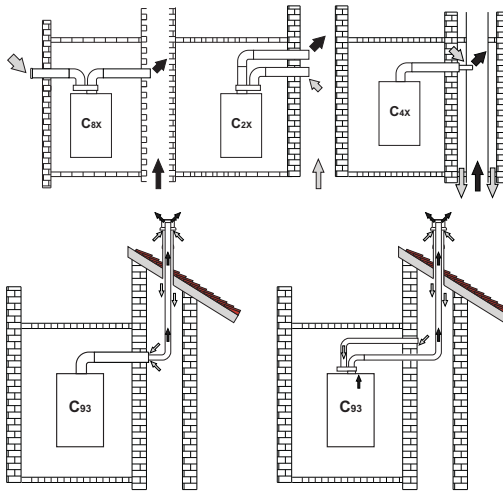


fig. 26- Ejemplos de conexión a chimeneas (◀ = aire / ▶ = humos)

Tabla 8- Tipo

Tipo	Descripción
C8X	Evacuación en chimenea individual o comunitaria y aspiración en pared
B3X	Aspiración del local de instalación mediante conducto concéntrico (que contiene la salida) y evacuación en chimenea comunitaria de tiro natural ⚠ IMPORTANTE - EL LOCAL DEBE ESTAR DOTADO DE VENTILACIÓN ADECUADA
C93	Evacuación por un terminal vertical y aspiración de chimenea existente.

Si se desea conectar la caldera **BlueHelix ALPHA C** a una chimenea colectiva o a una individual con tiro natural, la chimenea debe estar diseñada por un técnico autorizado, con arreglo a las normas vigentes, y ser adecuada para equipos con cámara estancia y ventilador.

Válvula antirretorno de clapeta

La caldera **BlueHelix ALPHA C** se puede conectar a chimeneas colectivas en presión positiva **solo si funciona con gas G20** y si está dotada del **KIT VÁLVULA DE CLAPETA** (ref. **A** - fig. 27) cód. **041106X0**. El kit se tiene que instalar según las indicaciones de fig. 27.

Tras instalar el kit, es necesario configurar el parámetro **P67 EN 1** y continuar con la **calibración manual completa** (véase “Calibración manual completa” en la página 72).

En caso de instalación de la caldera de tipo C10, aplique en el PANEL FRONTAL, DE MODO BIEN VISIBLE, la correspondiente etiqueta blanca que se encuentra en el sobre de documentación suministrado con el equipo.

Una vez concluida la instalación, compruebe la estanqueidad del circuito a los gases y humos.

EN CASO CONTRARIO, HAY PELIGRO DE ASFIXIA POR LA FUGA DE GASES Y HUMOS DE COMBUSTIÓN.

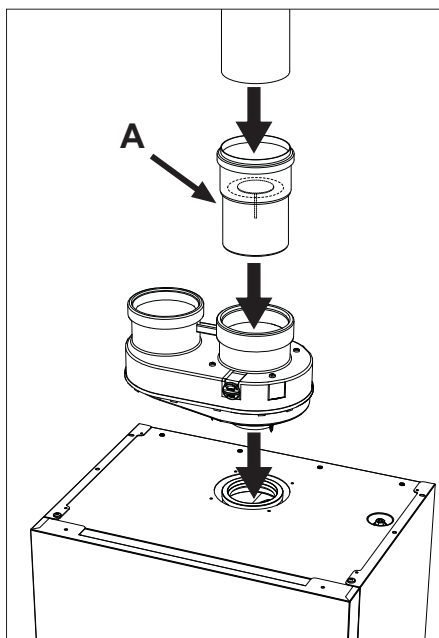


fig. 27- Kit VÁLVULA DE CLAPETA

2.7 Conexión de la descarga de condensado

ADVERTENCIAS

La caldera está dotada de un sifón interno para descargar el condensado. Instale el tubo flexible "B" insertándolo a presión. Antes de la puesta en servicio, llene el sifón con 0,5 l de agua y conecte el tubo flexible al sistema de desagüe.

Los conductos de descarga al alcantarillado deben ser resistentes a los condensados ácidos.

Si la descarga del condensado no se conecta al sistema de desagüe, se debe instalar un neutralizador.



ATENCIÓN: ¡EL APARATO NO DEBE FUNCIONAR NUNCA CON EL SIFÓN VACÍO!

EN CASO CONTRARIO, HAY PELIGRO DE ASFIXIA POR LA FUGA DE GASES Y HUMOS DE COMBUSTIÓN.

LA CONEXIÓN DE LA DESCARGA DE CONDENSADOS AL ALCANTARILLADO DEBE REALIZARSE DE MODO QUE EL LÍQUIDO CONTENIDO NO SE PUEDA CONGELAR.

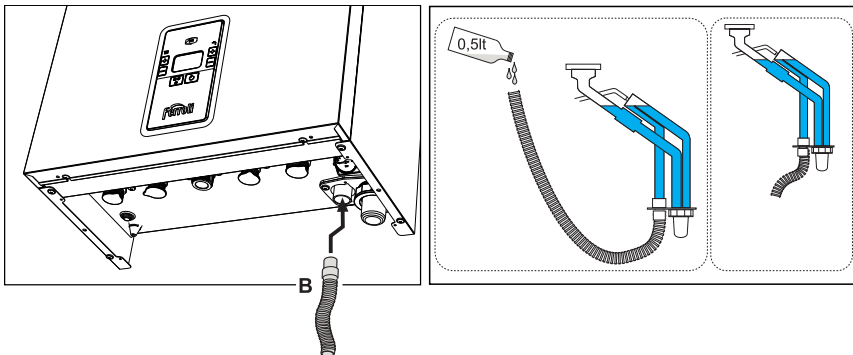


fig. 28 - Conexión de la descarga de condensado

3. Servicio y mantenimiento



Todas las regulaciones descritas en este capítulo deben ser realizadas exclusivamente por personal autorizado.

3.1 Regulaciones

Cambio de gas

El equipo puede funcionar con gases de la 2ª o 3ª familia, según lo indicado en el embalaje y en la placa de datos técnicos. Para utilizarlo con otro gas, proceda de la siguiente manera:

1. Desconecte la alimentación eléctrica y cierre la llave de paso del gas.
2. Quite el panel frontal (véase *** "Apertura del panel frontal" en la página 78 ***).
3. Aplique, junto a la placa de datos técnicos, la etiqueta del GLP suministrada en el sobre de la documentación.
4. Monte el panel frontal y restablezca la alimentación eléctrica de la caldera.
5. **Modifique el parámetro correspondiente al tipo de gas:**

- Ponga la caldera en modo espera y pulse la tecla **Reset** (6 - fig. 1) durante 10 segundos.
- La pantalla muestra **100** y la indicación "**co**" parpadeante; pulse la tecla "**Calefacción +**" (4 - fig. 1) hasta que se lea el valor **120**.
A continuación, pulse la tecla "**ACS +**" (2 - fig. 1) hasta llegar al valor **123**.
- Pulse una vez la tecla **Reset** (6 - fig. 1).
- en la pantalla parpadea **tS**;
- Pulse una vez la tecla **Reset** (6 - fig. 1).
- Con la tecla "**Calefacción +**" (4 - fig. 1) pase al parámetro **b03**.
- Con la tecla "**ACS +**" (4 - fig. 1) configure:

0 =G20 - Gas natural (configuración de fábrica)

1 =G30/G31 Gas líquido

2 =G230 Aire propanado

- Pulse la tecla "**Calefacción +**" (4 - fig. 1) para confirmar. (Al modificar el parámetro **b03**, el parámetro **b27** cambia automáticamente a **5**).
- Pulse la tecla **Reset** (6 - fig. 1) durante 10 segundos.
- Desconecte la alimentación eléctrica por 10 segundos y vuelva a conectarla.
- Espere a que se termine el modo **Fh**.
- Ponga la caldera en espera y active el modo de calibración manual completa pulsando al mismo tiempo las teclas "**OFF/Verano/Invierno**" y "**Calefacción +**" durante 5 segundos. En la pantalla parpadean los símbolos "**Au**" y "**to**". Tras el encendido del quemador (símbolos parpadeantes **Hi**, llama, grifo y radiador) la caldera efectúa la calibración en los tres niveles de potencia: "**Hi**", "**ME**" y "**Lo**". Al final aparece un valor numérico (en este momento la caldera está a la potencia mínima "**Lo**").
- Si los valores de **CO₂** no están dentro del intervalo indicado en la tabla 9, proceda como se indica a continuación: mediante las teclas "**ACS +/-**" Regule el **CO₂** a la potencia mínima (**Lo**) con las teclas "**ACS +/-**". Cada vez que se pulsan las teclas "**ACS +/-**", la pantalla muestra el valor modificado y, luego, el icono "**Lo**" (para indicar el nivel de potencia mínima).
- Al aumentar el valor, disminuye el nivel de **CO₂**, y viceversa.
- Pulse la tecla "**Calefacción +**" para activar la potencia media/encendido "**ME**"; la pantalla muestra el icono "**ME**"; cuando se alcanza la potencia intermedia/encendido, aparece un valor numérico.
- Regule el **CO₂** con las teclas "**ACS +/-**". Cada vez que se pulsan las teclas "**ACS +/-**", la pantalla muestra el valor modificado y, luego, el icono "**ME**" (para indicar el nivel de potencia intermedia/encendido).
- Pulse la tecla "**Calefacción +**" para activar la potencia máxima "**Hi**"; la pantalla muestra el icono "**Hi**"; cuando se alcanza la potencia máxima, aparece un valor numérico.
- Regule el **CO₂** a la potencia máxima (**Hi**) con las teclas "**ACS +/-**". Cada vez que se pulsan las teclas "**ACS +/-**", la pantalla muestra el valor modificado y, luego, el icono "**Hi**" (para

indicar el nivel de potencia máxima). Una vez terminada la regulación del CO_2 a la potencia máxima, es posible desplazarse por los tres niveles de potencia "Hi" "ME" y "Lo" pulsando las teclas "Calefacción +/-" para controlar nuevamente o corregir el valor de CO_2 .

- Pulse las teclas "OFF/Verano/Invierno" y "Calefacción +" durante 5 segundos para salir del modo de calibración manual completa y guardar la configuración. La modificación de los parámetros para regular el CO_2 en modo de calibración manual completa tiene una duración máxima de 8 minutos.

Control de los valores de combustión

COMPRUEBE QUE LA CUBIERTA FRONTAL ESTÉ CERRADA Y QUE LOS CONDUCTOS DE ENTRADA DE AIRE / SALIDA DE HUMOS ESTÉN TOTALMENTE ENSAMBLADOS.

1. Ponga la caldera en modo Calefacción o ACS durante al menos 2 minutos.
2. Active el modo **TEST** (véase *** "Activación del modo TEST" en la página 73 ***).
3. Conecte un analizador de combustión a una toma situada en los accesorios iniciales sobre la caldera y compruebe que la cantidad de CO_2 en los humos, con la caldera en marcha a potencia máxima y mínima, cumpla lo indicado en la tabla 9.

Tabla 9- Valores de CO_2 a respetar.

G20	G30/G31	G230
9% $\pm 0,8$	10% ± 1	10% ± 1

4. Si los valores de combustión no corresponden, efectúe la **Calibración manual** como se describe en el apartado siguiente.
5. Active una calibración manual y al finalizar modifique los valores **Hi**, **ME** y **Lo** para establecer los valores de CO_2 según la tabla 9.

Calibración

IMPORTANTE: DURANTE LA CALIBRACIÓN MANUAL COMPLETA O MANUAL Y EL CONTROL DEL CO_2 , LA CALDERA DEBE TENER LA CUBIERTA FRONTAL CERRADA Y LOS CONDUCTOS DE ENTRADA DE AIRE / SALIDA DE HUMOS TOTALMENTE ENSAMBLADOS.

Calibración manual

Procedimiento de calibración.

- Ponga la caldera en modo **espera**.
- Para activar la calibración manual, pulse al mismo tiempo las teclas **OFF/Verano/Invierno** (7 - fig. 1) y la tecla "Calefacción +" (4 - fig. 1) durante 5 segundos. La calibración arranca con la demanda de calefacción. Si no se elimina suficiente calor, se puede hacer una demanda de ACS (automáticamente la válvula de tres vías se conmuta al circuito DHW).
- Arranca la calibración manual Durante el encendido se alternan los símbolos parpadeantes **MA**, "nu", **radiador y grifo**. Cuando se enciende la llama (símbolos parpadeantes **Hi**, llama, grifo y radiador) la caldera efectúa el control primero en **Hi** (potencia máxima), después en **ME** (potencia intermedia) y finalmente en **Lo** (potencia mínima). La calibración se puede interrumpir en cualquier momento pulsando las teclas "OFF/Verano/Invierno" y "Calefacción +" durante 5 segundos.
- Al final, en la pantalla aparece un número entre 0 y 6 (**en este momento la caldera está a la potencia mínima "Lo"**). Entonces se puede regular el CO_2 . Regule el CO_2 a la potencia mínima (**Lo**) con las teclas "ACS +/-". Cada vez que se pulsán las teclas "ACS +/-", la pantalla muestra el valor modificado y, luego, el icono "Lo" (para indicar el nivel de potencia mínima). El intervalo de regulación es de 0 a 6 (en todos los niveles de potencia (**Hi**, **ME** y **Lo**), al aumentar el valor aumenta el nivel de CO_2 , y viceversa. Pulse la tecla "Calefacción +"; en la pantalla aparece el icono "ME"; cuando se alcanza la potencia intermedia/encendido, aparece un valor numérico. Regule el CO_2 a la potencia intermedia/encendido (**ME**) con las teclas "ACS +/-". Cada vez que se pulsán las teclas "ACS +/-", la pantalla muestra el valor modificado y, luego, el icono "ME" (para indicar el nivel de po-

tencia intermedia/encendido). Pulse la tecla "Calefacción +"; en la pantalla aparece el icono "Hi"; cuando se alcanza la potencia máxima, aparece un valor numérico.

Regule el CO₂ a la potencia máxima (Hi) con las teclas "ACS +/-".

Cada vez que se pulsan las teclas "ACS +/-", la pantalla muestra el valor modificado y, luego, el icono "Hi" (para indicar el nivel de potencia máxima). Una vez terminada la regulación del CO₂ a la potencia máxima, es posible desplazarse por los tres niveles de potencia "Hi", "ME" y "Lo» pulsando las teclas "Calefacción +/-" para controlar nuevamente o corregir el valor de CO₂. Para salir y guardar la configuración, pulse al mismo tiempo las teclas OFF/Verano/Invierno (7 - fig. 1) y la tecla "Calefacción +" (4 - fig. 1) durante 5 segundos.

- El modo calibración se desactiva al cabo de 5 minutos si no se pulsa ninguna tecla.

Calibración manual completa

Es posible efectuar la **calibración manual completa** solo si el parámetro **b27** se configura en **5** y se deberá activar manualmente pulsando al mismo tiempo las teclas **OFF/Verano/Invierno** (7 - fig. 1) y la tecla "**Calefacción +**" (4 - fig. 1) durante 5 segundos, en estado de espera.

Es posible configurar manualmente el parámetro **b27** en **5** o bien hacerlo de las siguientes maneras:

- modificando el parámetro "**tipo gas**" **b03** (el parámetro **b27** se configura automáticamente en **5**)
- configurando el parámetro **P67** en **1** (el parámetro **b27** se configura automáticamente en **5**)
- modificando el parámetro **P68** (el parámetro **b27** se configura automáticamente en **5**)
- efectuando el "**Restablecimiento valores de fábrica**" con el parámetro **b29** (el parámetro **b27** se configura automáticamente en **5**)

Es necesario efectuar la **calibración manual completa** en los siguientes casos:

- tras sustituir la tarjeta electrónica
- tras cambiar el tipo de gas (**b03**)
- tras configurar el parámetro **P67** en **1**
- tras modificar el valor del parámetro **P68**
- tras configurar el parámetro **b27** en **5** para cambiar componentes como el electrodo, el quemador, la válvula del gas o el ventilador o para instalaciones con la máxima resistencia de las chimeneas.
- en caso de anomalías **A01**, **A06** u otras que la requieran (véase tabla 11. Respete la secuencia de soluciones de las anomalías).

La **calibración manual completa** devuelve a los valores de fábrica los parámetros de combustión configurados anteriormente y se debe efectuar solo en los casos mencionados.

Procedimiento:

- Ponga la caldera en espera y active el modo de calibración manual completa pulsando al mismo tiempo las teclas "**OFF/Verano/Invierno**" y "**Calefacción +**" durante 5 segundos. En la pantalla parpadean los símbolos "**Au**" y "**to**". Tras el encendido del quemador (símbolos parpadeantes "**Hi**, **llama**, **grifo** y **radiador**") la caldera efectúa la calibración en los tres niveles de potencia: "**Hi**", "**ME**" y "**Lo**". Al final aparece un valor numérico (en este momento la caldera está a la potencia mínima "**Lo**").
- Si los valores de CO₂ no están dentro del intervalo de la tabla 9 proceda de la siguiente manera: regule el CO₂ a la potencia mínima (Lo) con las teclas "ACS +/-". Cada vez que se pulsan las teclas "ACS +/-", la pantalla muestra el valor modificado y, luego, el icono "**Lo**" (para indicar el nivel de potencia mínima).
- Al aumentar el valor, disminuye el nivel de CO₂, y viceversa.
- Pulse la tecla "**Calefacción +**" para activar la potencia media/encendido "**ME**"; la pantalla muestra el icono "**ME**"; cuando se alcanza la potencia intermedia/encendido, aparece un valor numérico. Con las teclas "ACS +/-" regule el CO₂. Cada vez que se pulsan las teclas "ACS +/-", la pantalla muestra el valor modificado y, luego, el icono "**ME**" (para indicar el nivel de potencia intermedia/encendido). Pulse la tecla "**Calefacción +**" para seleccionar la potencia máxima "**Hi**". En la pantalla aparece el icono "**Hi**"; cuando se alcanza la potencia máxima, aparece un valor numérico.

- Regule el CO₂ a la potencia máxima (Hi) con las teclas "ACS +/-". Cada vez que se pulsan las teclas "ACS +/-", la pantalla muestra el valor modificado y, luego, el icono "Hi" (para indicar el nivel de potencia máxima). Una vez terminada la regulación del CO₂ a la potencia máxima, es posible desplazarse por los tres niveles de potencia "Hi" "ME" y "Lo" pulsando las teclas "Calefacción +/-" para controlar nuevamente o corregir el valor de CO₂.
- Pulse las teclas "OFF/Verano/Invierno" y "Calefacción +" durante 5 segundos para salir del modo de calibración manual completa y guardar la configuración. La modificación de los parámetros para regular el CO₂ en modo de calibración manual completa tiene una duración máxima de 8 minutos.

Activación del modo TEST

Efectúe una demanda de calefacción o de ACS.

Pulse al mismo tiempo las teclas de la calefacción (3 y 4 - fig. 1) durante 5 segundos para activar el modo TEST. La caldera después del encendido se regula a la máxima potencia de calefacción (el parámetro P41 define la máxima potencia de calefacción y cambia en función del modelo de caldera seleccionado).

En la pantalla parpadean los símbolos de la calefacción y del ACS (fig. 29) y al lado se indica la potencia seleccionada.

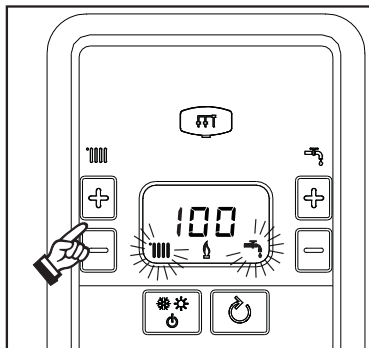


fig. 29- Modo TEST (potencia de calefacción = 100 %)

Pulse las teclas de la calefacción (3 y 4 - fig. 1) para aumentar o disminuir la potencia (mínima = 0 %, máxima = 100 %).

Al pulsar la tecla ACS "-" (1- fig. 1), la potencia de la caldera se ajusta inmediatamente al mínimo (0 %).

Espere un minuto a que se establezca.

Al pulsar la tecla ACS "+" (2 - fig. 1), la potencia de la caldera se ajusta inmediatamente al máximo (100 %).

Si está seleccionado el modo TEST y hay una extracción de agua caliente sanitaria suficiente para activar el modo ACS, la caldera queda en modo TEST pero la válvula de 3 vías se dispone en ACS.

Para desactivar el modo TEST, pulse al mismo tiempo las teclas de la calefacción (3 y 4 - fig. 1) durante 5 segundos.

El modo TEST se desactiva automáticamente a los 15 minutos o cuando termina la extracción de agua caliente sanitaria, siempre que dicha extracción haya sido suficiente para activar el modo ACS.

Regulación de la potencia de calefacción en modo TEST

Para regular la potencia de calefacción (además de modificar el parámetro P41) hay que poner la caldera en funcionamiento TEST. Pulse las teclas "Calefacción + o -" para aumentar o reducir la potencia. Al pulsar 1 segundo la tecla **reset** en un lapso de 20 segundos desde la modificación,

la potencia máxima será del valor que se acaba de seleccionar (rango programable **0 - 95**). Salga del funcionamiento **TEST**.

Menú Service

EL ACCESO AL MENÚ SERVICE Y LA MODIFICACIÓN DE LOS PARÁMETROS ESTÁN RESERVADOS AL PERSONAL AUTORIZADO.

Para entrar en el Menú Service de la tarjeta, pulse la tecla Reset durante 10 segundos.

La pantalla muestra: "100" y la indicación "co" parpadeante.

A continuación, ajuste el valor "103" con las teclas del ACS, ajuste "123" con las teclas de la calefacción y confirme con la tecla Reset.

Hay 4 submenús disponibles: pulse las teclas de la calefacción para seleccionar, en orden creciente o decreciente, "**tS**", "**In**", "**Hi**" o "**rE**".

Para entrar en el menú escogido, pulse una vez la tecla **Reset**.

"tS" - Menú Parámetros modificables

Pulsando las teclas de la calefacción es posible recorrer la lista de parámetros en orden creciente o decreciente. Para visualizar o modificar el valor de un parámetro es suficiente pulsar las teclas Sanitario: la modificación se guarda pulsando las teclas "Calefacción + o -" (después de modificar el valor del parámetro es suficiente desplazarse al parámetro siguiente o anterior para guardar la modificación).

Tabla 10- Tabla de los parámetros modificables

Índice	Descripción	Campo	Predeterminado
b01	Selección del tipo de caldera	3 = MONOTÉRMICA COMBINADA (NO MODIFICABLE)	3
b02	Tipo de caldera	2 = BlueHelix ALPHA 24 C 3 = BlueHelix ALPHA 28 C 4 = BlueHelix ALPHA 34 C	2 = BlueHelix ALPHA 24 C 3 = BlueHelix ALPHA 28 C 4 = BlueHelix ALPHA 34 C
b03	Tipo de gas	0 = Metano 1 = Gas líquido 2 = Aire propanado	0
b04	Selección protección presión instalación de agua	0 = Presostato 1 = Transductor de presión	0
b05	Función Verano/Invierno	0 = INVIERNO - VERANO - OFF 1 = INVIERNO - OFF	0 = habilitado
b06	Selección funcionamiento contacto de entrada variable	0 = Desactivación caudalímetro 1 = Termostato sistema 2 = Segundo Term. Ambiente 3 = Advertencia/Notificación 4 = Termostato de seguridad	2
b07	Selección funcionamiento tarjeta relé LC32	0 = Válvula del gas externa 1 = Alarma 2 = Electroválvula de carga de la instalación 3 = Válvula 3 vías solar 4 = Segunda bomba calefacción 5 = Alarma2 6 = Quemador encendido 7 = Antihielo activo	0
b08	Horas sin extracción de ACS	0-24 horas (tiempo para desactivación temporal del confort sin extracción)	24
b09	Selección estado Anomalía 20	0 = Desactivada 1 = Activada (solo para versiones con transductor de presión)	0
b10	No implementado	--	--
b11	Temporización caudalímetro	0 = Desactivada 1-10 = segundos	0
b12	No implementado	--	--
b13	No implementado	--	--

Índice	Descripción	Campo	Predeterminado
b14	No implementado	--	--
b15	Selección tipo de caudalímetro	1 = Caud. (450 imp/l) 2 = Caud. (700 imp/l) 3 = Caud. (190 imp/l)	3
b16	No implementado	--	--
b17	No implementado	--	--
b18	Caudal de activación del modo ACS	0-100 l/min/10	25
b19	Caudal de desactivación del modo ACS	0-100 l/min/10	20
b20	Selección material chimenea	0 = Estándar 1 = PVC 2 = CPVC	0
b21	No implementado	--	--
b22	No implementado	--	--
b23	Temperatura máxima apagado chimenea estándar	60 - 110 °C	105
b24	Temperatura máxima apagado chimenea PVC	60 - 110 °C	93
b25	Temperatura máxima apagado chimenea CPVC	60 - 110 °C	98
b26	No implementado	--	--
b27	Tipo de calibración	0 = Manual 5 = Manual completa	0
b28	No implementado	--	--
b29	Restablecimiento de los valores de fábrica	El valor se puede variar de 0 a 10 pulsando la tecla "ACS +". Confirme con la tecla "Calefacción +". (Cuando se restablecen los valores de fábrica, el parámetro b27 se ajusta automáticamente a 5 y el parámetro b02 a 2). Por esto, es necesario configurar el parámetro b02 en el valor corrector según el modelo de caldera.	0
P30	Rampa de calefacción	10 - 80 (ej. 10=20 °C/min, 20=12 °C/min, 40=6 °C/min, 80=3 °C/min)	40
P31	Tiempo espera calefacción	0-10 minutos	4
P32	Poscirculación calefacción	0-255 minutos	15
P33	Funcionamiento de la bomba	0 = Bomba continua (activa solo en modo invierno) 1 = Bomba modulante	1
P34	DeltaT modulación bomba	0 - 40 °C	20
P35	Velocidad mínima bomba modulante	30 - 100 %	30
P36	Velocidad arranque bomba modulante	90 - 100 %	90
P37	Velocidad máxima bomba modulante	90 - 100 %	100
P38	Temperatura de apagado bomba durante poscirculación	0 - 100 °C	55
P39	Temperatura histéresis encendido bomba durante poscirculación	0 - 100 °C	25
P40	Consigna máxima de usuario calefacción	20 - 90 °C	80
P41	Potencia máxima calefacción	0 - 95 %	BlueHelix ALPHA 24 C = 80 BlueHelix ALPHA 28 C = 85 BlueHelix ALPHA 34 C = 90
P42	Apagado del quemador en modo ACS	0 = Fijo 1 = Según consigna 2 = Solar	0
P43	Temperatura de activación del modo Comfort	0 - 80 °C	40
P44	Histeresis de desactivación del modo Comfort	0 - 20 °C	20
P45	Tiempo espera ACS	30 - 255 s	120
P46	Consigna máxima de usuario ACS	40 - 65 °C	55

Índice	Descripción	Campo	Predeterminado
P47	Poscirculación bomba ACS	0 - 255 s	30
P48	Potencia máxima ACS	0 - 100 %	100
P49	No implementado (b01 = 2)	--	--
P50	No implementado (b01 = 2)	--	--
P51	Temperatura apagado Solar	0 - 100 °C	10
P52	Temperatura encendido Solar	0 - 100 °C	10
P53	Tiempo espera Solar	0 - 255 s	10
P54	Tiempo precirculación instalación	0 - 60 s	30
P55	Modo de llenado de la instalación	0 = Desactivado 1 = Automático	0
P56	Límite mínimo de presión instalación	0-8 bar/10 (solo calderas con sensor de presión de agua)	4
P57	Presión nominal instalación	5-20 bar/10 (solo calderas con sensor de presión de agua)	7
P58	Límite máximo de presión instalación	25-35 bar/10 (solo calderas con sensor de presión de agua)	28
P59	No implementado	--	--
P60	Potencia antihielo	0 ÷ 50 % (0 = mínima)	0
P61	Potencia mínima	0 ÷ 50 % (0 = mínima)	0
P62	Velocidad mínima ventilador	NO MODIFICAR (los parámetros se actualizan automáticamente)	G20/G230: • BlueHelix ALPHA 24 C = 76 • BlueHelix ALPHA 28 C = 85 • BlueHelix ALPHA 34 C = 70 G30/G31: • BlueHelix ALPHA 24 C = 73 • BlueHelix ALPHA 28 C = 83 • BlueHelix ALPHA 34 C = 68
P63	Encendido velocidad ventilador	NO MODIFICAR (los parámetros se actualizan automáticamente)	G20/G230: • BlueHelix ALPHA 24 C = 200 • BlueHelix ALPHA 28 C = 200 • BlueHelix ALPHA 34 C = 200 G30/G31: • BlueHelix ALPHA 24 C = 186 • BlueHelix ALPHA 28 C = 192 • BlueHelix ALPHA 34 C = 192
P64	Velocidad máxima ventilador	NO MODIFICAR (los parámetros se actualizan automáticamente)	G20/G230: • BlueHelix ALPHA 24 C = 204 • BlueHelix ALPHA 28 C = 170 • BlueHelix ALPHA 34 C = 200 G30/G31: • BlueHelix ALPHA 24 C = 176 • BlueHelix ALPHA 28 C = 165 • BlueHelix ALPHA 34 C = 188
P65	No implementado	--	0
P66	Frecuencia de la válvula	0 ÷ 2	1
P67	Válvula antirretorno (clapeta) opc.	0 - 1	0
P68	Parámetro chimeneas	0 - 10 (modifique según la tabla chimeneas)	0

Notas:

1. El parámetro de la potencia máxima también se puede modificar en el modo Test.

Para volver al menú Service, pulse el botón Reset. La salida del menú Service de la tarjeta se produce tras presionar el botón Reset durante 10 segundos o automáticamente al cabo de 15 minutos.

"In" - Menú Información

Contiene 12 informaciones.

Pulsando las teclas de la calefacción se puede recorrer la lista de informaciones en orden creciente o decreciente. Para ver el valor, pulse las teclas del agua sanitaria.

Índice	Descripción	Rango
t01	Sensor NTC calefacción (°C)	0 + 125 °C
t02	Sensor NTC retorno (°C)	0 + 125 °C
t03	Sensor NTC agua sanitaria (°C)	0 + 125 °C
t04	Sensor NTC exterior (°C)	+70 + -30 °C (los valores negativos parpadean)
t05	Sensor NTC humos (°C)	0 + 125 °C
F06	r/min actuales ventiladores	00 + 120 x100RPM
L07	Potencia actual del quemador (%)	00 % = mínimo, 100 % = máximo
F08	Extracción actual de ACS (L/min/10)	00 + 99 L/min/10
P09	Presión actual agua instalación (bar/10)	00 = con presostato abierto, 12 = con presostato cerrado, 00-99 bar/10 con transductor de presión
P10	Velocidad actual bomba modulante (%)	00 + 100%
P11	Horas de funcionamiento del quemador	00 + 99 x 100 horas
F12	Estado de la llama	-- + 255

Notas:

1. Si el sensor está averiado, la tarjeta visualiza una línea discontinua.

Para volver al menú Service, pulse la tecla Reset. La salida del menú Service de la tarjeta se produce tras presionar la tecla Reset durante 10 segundos o automáticamente al cabo de 15 minutos.

"Hi" - Menú Histórico

La tarjeta memoriza las ocho últimas anomalías: H1 es la más reciente y H08 la menos reciente. Los códigos de las anomalías guardadas se visualizan también en el menú respectivo del cronomando remoto.

Pulsando las teclas de la calefacción es posible recorrer la lista de anomalías en orden creciente o decreciente. Para ver el valor, pulse las teclas del agua sanitaria.

Para volver al menú Service, pulse la tecla Reset. La salida del menú Service de la tarjeta se produce tras presionar la tecla Reset durante 10 segundos o automáticamente al cabo de 15 minutos.

"rE" - Borrar Histórico

Si se presiona la tecla Invierno/Verano/Off-On durante 3 segundos, se borran todas las anomalías guardadas en el menú Histórico. La tarjeta sale automáticamente del menú Service para confirmar la operación.

La salida del menú Service de la tarjeta se produce tras presionar la tecla Reset durante 10 segundos o automáticamente al cabo de 15 minutos.

3.2 Puesta en marcha

Antes de encender la caldera

- Controle la estanqueidad del sistema de gas.
- Compruebe la precarga correcta del vaso de expansión
- Llene la instalación hidráulica y purgue todo el aire de la caldera y de las tuberías.
- Controle que no haya fugas de agua en la instalación, en los circuitos de agua sanitaria, en las conexiones o en la caldera.
- Controle que no haya líquidos ni materiales inflamables cerca de la caldera.
- Controle la conexión a la instalación eléctrica y la eficiencia de la puesta a tierra.
- Llene el sifón (cap. 2.7).



LA INOBSERVANCIA DE LAS INDICACIONES ANTERIORES PUEDE CAUSAR ASFIXIA O INTOXICACIÓN POR FUGA DE GASES O HUMOS, ADEMÁS DE PELIGRO DE INCENDIO O EXPLOSIÓN. TAMBIÉN PUEDE HABER PELIGRO DE CHOQUE ELÉCTRICO O INUNDACIÓN DEL LOCAL.

Antes de encender la caldera

- Compruebe que no haya extracción de agua caliente sanitaria ni demanda del termostato de ambiente.
- Abra el gas y controle que la presión de alimentación del equipo sea conforme al valor indicado en la tabla de datos técnicos o establecido por las normas.
- Conecte la corriente a la caldera. En la pantalla aparece la versión del software y, a continuación, **FH** y **Fh** ciclo de purga de aire (véase cap. 1.3 en la page 52).
- Al final del ciclo **Fh**, en la pantalla aparece la vista del modo Invierno (fig. 8). Ajuste las temperaturas de ida a calefacción y salida de agua caliente sanitaria (fig. 12 y fig. 13). Controle que el valor del parámetro Chimeneas, **P68** - "- Tabla de los parámetros modificables" en la página 74, sea adecuado para la longitud de la chimenea instalada.
- En caso de cambio de gas (G20 - G30 - G31 - G230), compruebe si el parámetro correspondiente es adecuado al tipo de gas presente en el sistema de alimentación (Ver "Cambio de gas" on page 70. y cap. 3.1 en la page 70).
- Ponga la caldera en modo ACS o calefacción (véase cap. 1.3 en la page 52).
- En modo Calefacción, efectúe una demanda: en la pantalla aparecen el símbolo del radiador y la temperatura actual del sistema de calefacción.
- Modo ACS durante extracción de agua caliente: en la pantalla aparecen el símbolo del grifo y la temperatura actual del agua sanitaria.
- Controle la combustión como se describe en el apartado "Control de los valores de combustión" en la página 71.

3.3 Mantenimiento

ADVERTENCIAS



TODAS LAS OPERACIONES DE MANTENIMIENTO Y SUSTITUCIÓN DEBEN SER REALIZADAS POR UN TÉCNICO AUTORIZADO.

Antes de efectuar cualquier operación en el interior de la caldera, desconecte la alimentación eléctrica y cierre la llave de paso del gas. De lo contrario, puede existir peligro de explosión, choque eléctrico, asfixia o intoxicación.

Apertura del panel frontal



Algunos componentes internos de la caldera están a temperaturas muy altas y pueden causar quemaduras graves. Antes de hacer cualquier operación, espere a

que esos componentes se enfríen o colóquese guantes aislantes.

Para abrir la cubierta de la caldera:

1. Desenrosque los tornillos "1" (véase fig. 30).
2. Tire del panel y lévvelo.

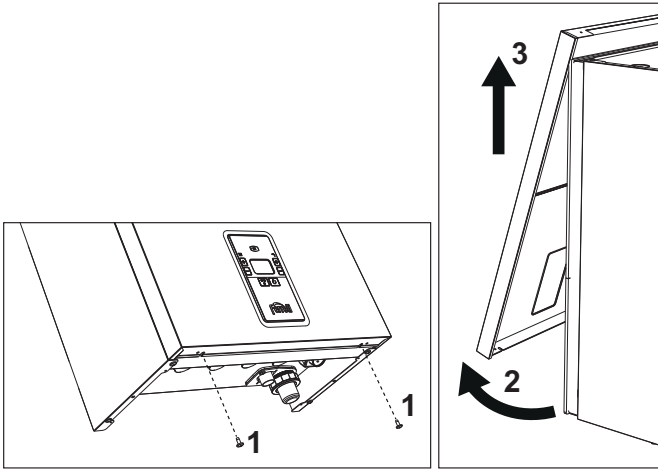


fig. 30- Apertura del panel frontal



En este equipo, la cubierta hace también de cámara estanca. Después de cada operación que exija la apertura de la caldera, verificar atentamente el montaje correcto del panel frontal y su estanqueidad.

Proceda en orden contrario para montar el panel frontal. Asegúrese de que el panel esté bien encajado en las fijaciones superiores y completamente apoyado en los laterales. Tras el apriete, la cabeza del tornillo "1" no debe quedar debajo del pliegue inferior de tope (véase fig. 31).

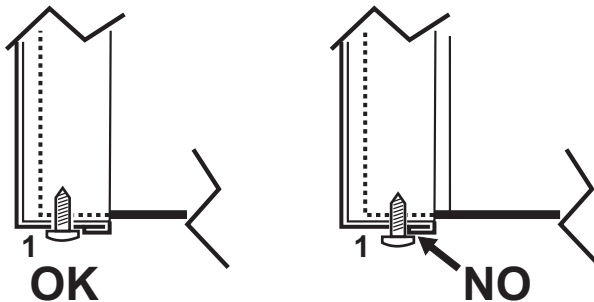


fig. 31- Posición correcta del panel frontal

Control periódico

Para que el aparato funcione correctamente a lo largo del tiempo, es necesario que un técnico autorizado efectúe una revisión anual, comprobando que:

- Los dispositivos de mando y seguridad (válvula de gas, caudalímetro, termostatos, etc.) funcionen correctamente.
- El conducto de salida de humos sea perfectamente eficiente.
- La cámara estanca no tenga fugas.
- Los conductos y el terminal de aire y humos no tengan atascos ni fugas.
- El quemador y el intercambiador estén limpios de suciedad e incrustaciones. Si es necesario, limpiarlos con un cepillo adecuado. No utilizar productos químicos en ningún caso.
- El electrodo no presente incrustaciones y esté bien ubicado.
El electrodo se puede limpiar de incrustaciones solo con un cepillo de cerdas no metálicas. NO se debe lijar.
- Las instalaciones de gas y agua sean perfectamente estancas.
- La presión del agua en la instalación, en frío, sea de 1 bar aproximadamente (en caso contrario, restablecer este valor).
- La bomba de circulación no esté bloqueada.
- El vaso de expansión esté cargado.
- El caudal del gas y la presión se mantengan dentro de los valores indicados en las tablas.
- El sistema de descarga de condensados funcione correctamente y no tenga pérdidas ni obstrucciones
- El sifón esté lleno de agua.
- La calidad del agua de la instalación sea adecuada.
- El aislante del intercambiador esté en buen estado.
- La conexión del gas entre la válvula y el Venturi sea correcta.
- Cambiar la junta del quemador si está dañada.
- Al final del control, verifique siempre los parámetros de combustión (vea Control de los valores de combustión).

3.4 Solución de problemas

Diagnóstico

Pantalla LCD apagada

Verificar que la tarjeta tenga alimentación eléctrica: controlar con un multímetro digital que haya tensión de alimentación.

Si no hay tensión, controlar el cableado.

Si hay tensión suficiente (195 – 253 Vca), controlar el fusible (**3,15 A L - 230 Vca**). El fusible está en la tarjeta. Para el acceso, ver fig. 19.

Pantalla LCD encendida

En caso de anomalías o problemas de funcionamiento, la pantalla parpadea y visualiza el código de anomalía

Algunas anomalías (indicadas con la letra "A") provocan bloqueos permanentes: para restablecer el funcionamiento es suficiente pulsar la tecla **Rearme** (6 - fig. 1) durante un segundo o efectuar el RESET del cronomando a distancia (opcional) si está instalado. Si la caldera no se reactiva, es necesario solucionar la anomalía.

Las anomalías que se indican con la letra "F" causan bloqueos transitorios que se resuelven automáticamente cuando el valor vuelve al campo de funcionamiento normal de la caldera.

Tabla de anomalías

Tabla 11- Lista de anomalías

Código anomalía	Anomalia	Causa posible	Solución
A01	El quemador no se enciende	No hay gas	Controlar que el gas llegue correctamente a la caldera y que no haya aire en los tubos
		Anomalia del electrodo de detección/encendido	Controlar que el electrodo esté bien ubicado y conectado y que no tenga incrustaciones; cambiarlo si es necesario.
		Baja presión de gas en la red	Controlar la presión del gas en la red
		Sifón obstruido	Controlar el sifón y limpiarlo si es necesario
		Conductos de aire o humo obstruidos	Desatascar la chimenea, los conductos de salida de humos y entrada de aire y los terminales.
		Calibración incorrecta	Hacer la calibración manual completa
		Válvula del gas averiada	Controlar la válvula del gas y cambiarla si corresponde
A02	Señal de llama presente con quemador apagado	Anomalia del electrodo	Controlar el cableado del electrodo de ionización
			Controlar el estado del electrodo
			Electrodo a masa
			Cable a masa
F05	Anomalia del ventilador	Anomalia de la tarjeta	Controlar la tarjeta
		No hay tensión de alimentación de 230 V	Controlar el cableado del conector de 5 polos
		Señal taquimétrica interrumpida	
A06	No hay llama tras la fase de encendido	Ventilador averiado	Controlar el ventilador y cambiarlo si es necesario
		Anomalia del electrodo de ionización	Controlar la posición del electrodo de ionización, limpiar las posibles incrustaciones y hacer la calibración manual completa; cambiarlo si es necesario.
		Llama inestable	Controlar el quemador
		Conductos de aire o humo obstruidos	Desatascar la chimenea, los conductos de salida de humos y entrada de aire y los terminales
		Sifón obstruido	Controlar el sifón y limpiarlo si es necesario
F15 - A07	Alta temperatura de los humos	Calibración incorrecta	Hacer la calibración manual completa
		La sonda de humos detecta una temperatura excesiva	Controlar el intercambiador
			Controlar la sonda de humos
A08	Actuación de la protección contra sobretemperaturas	Controlar el parámetro Material chimenea	
		Sensor mal ubicado en el tubo de ida o averiado	Controlar la posición y el funcionamiento del sensor de calefacción y cambiarlo si corresponde
		No circula agua en la instalación	Controlar la bomba de circulación
A09	Actuación protección intercambiador	Aire en la instalación	Purgar de aire la instalación
		No circula agua en la instalación	Controlar la bomba de circulación y la instalación de calefacción
		Escasa circulación y aumento anómalo de la temperatura de la sonda de ida	Purgar de aire la instalación
F09	Actuación de la protección contra sobretemperaturas	Intercambiador obstruido	controlar el intercambiador y la instalación
		Sensor de ida averiado	Controlar la posición y el funcionamiento del sensor de ida y cambiarlo si corresponde
		No circula agua en la instalación	Controlar la bomba de circulación y la instalación de calefacción
		Aire en la instalación	Purgar de aire la instalación

Código anomalía	Anomalía	Causa posible	Solución
F10	Anomalía del sensor de ida	Sensor averiado	Controlar el cableado o cambiar el sensor
		Cableado en cortocircuito	
		Cableado interrumpido	
F11	Anomalía del sensor de retorno	Sensor averiado	Controlar el cableado o cambiar el sensor
		Cableado en cortocircuito	
		Cableado interrumpido	
F12	Anomalía del sensor de ACS	Sensor averiado	Controlar el cableado o cambiar el sensor
		Cableado en cortocircuito	
		Cableado interrumpido	
F13	Anomalía de la sonda de humos	Sonda averiada	Controlar el cableado o cambiar la sonda de humos
		Cableado en cortocircuito	
		Cableado interrumpido	
A14	Actuación del dispositivo de seguridad de la salida de humos	Anomalía A07 generada 3 veces en las últimas 24 horas	Véase anomalía A07
F34	Tensión de alimentación inferior a 180 V	Problemas en la red eléctrica	Controlar la instalación eléctrica
F35	Frecuencia de alimentación incorrecta	Problemas en la red eléctrica	Controlar la instalación eléctrica
A23-A24-A26-F20 F21-F40-F47-F51	Anomalía del presostato del agua	Parámetro mal configurado	Controlar si el parámetro b04 está bien configurado (predeterminado 0=presostato)
		Problemas de presión en la instalación (transductor)	Presión de la instalación fuera de los límites establecidos (transductor)
		b06 configurado en 3	
F37	Presión incorrecta del agua de la instalación	Presión demasiado baja	Cargar la instalación
		Presostato del agua desconectado o averiado	Controlar el presostato del agua
F39	Anomalía de la sonda exterior	Sonda averiada o cableado en cortocircuito	Controlar el cableado o cambiar el sensor
		Sonda desconectada tras activar la temperatura adaptable	Conectar la sonda exterior o desactivar la temperatura adaptable
F19	Anomalía de los parámetros de la tarjeta	Parámetro de la tarjeta mal configurado	Controlar el parámetro de la tarjeta y modificar el parámetro b15 en 3
F50 - F53	Anomalía del termostato de límite con parámetro b06 = 1 o 4	Escasa o nula circulación de agua en la instalación	Controlar la bomba de circulación y la instalación de calefacción
		Aire en la instalación	Purgar de aire la instalación
		Parámetro incorrecto	Controlar el ajuste del parámetro
A64	Superado el número máximo de Reset consecutivos	Superado el número máximo de Reset consecutivos	Desconectar la alimentación de la caldera 60 s y volver a conectarla
F62	Demanda de calibración	Tarjeta nueva o caldera aún no calibrada	Hacer la calibración manual completa
A88	Errores específicos de control de la combustión o válvula del gas	Activación de la calibración con quemador encendido. Problema de combustión, válvula del gas o tarjeta electrónica averiadas	Restablecer la anomalía y hacer la calibración manual completa . Si es necesario, cambiar la válvula del gas o la tarjeta electrónica.
F65 - F98	Errores específicos del control de combustión	Conductos de humo obstruidos. Baja presión del gas. Sifón de condensados obstruido. Problema de combustión o recirculación de humos	Controlar que los conductos de humos y el sifón de condensados no estén obstruidos. Controlar la presión de alimentación del gas. Hacer una calibración manual para regular el CO ₂ . Si es necesario, hacer la calibración manual completa. Si el problema persiste, cambiar la tarjeta electrónica.

Código anomalía	Anomalía	Causa posible	Solución
A65 - A97	Errores específicos del control de combustión	Conductos de humo obstruidos. Baja presión del gas (A78 - A84). Sifón de condensados obstruido. Problema de combustión o recirculación de humos	Controlar que los conductos de humos y el sifón de condensados no estén obstruidos. Controlar la presión de alimentación del gas. Hacer una calibración manual para regular el CO ₂ . Si es necesario, hacer la calibración manual completa. Si el problema persiste, cambiar la tarjeta electrónica.
A98	Demasiados errores SW o error aparecido por sustitución de tarjeta	Sustitución de la tarjeta	Restablecer la anomalía y hacer la calibración manual completa.
		Conductos de humo obstruidos. Baja presión del gas. Sifón de condensados obstruido. Problema de combustión o recirculación de humos.	Resolver el problema, restablecer la anomalía y comprobar el encendido correcto. Hacer una calibración manual completa y cambiar la tarjeta electrónica si es necesario.
A99	Error genérico	Error hardware o software de la tarjeta electrónica	Resolver el problema y comprobar el encendido correcto. Hacer una calibración manual completa y cambiar la tarjeta electrónica si es necesario.
F96	Errores específicos de combustión: llama	Llama inestable o señal de llama inestable tras el encendido.	Controlar alimentación del gas, conductos de humo y descarga de condensados. Controlar la posición y el estado del electrodo; después de unos 3 minutos el error se restablece.
A44	Error por demandas múltiples	Demandas de breve duración repetidas	Controlar si hay picos de presión en el circuito DHW. Si es necesario, modificar el parámetro b11.
A80	Señal de llama parásita tras el cierre de la válvula	Problema del electrodo. Problema de la válvula del gas. Problema de la tarjeta electrónica.	Controlar la posición y el estado del electrodo. Controlar la tarjeta electrónica. Controlar la válvula del gas y cambiarla si corresponde.

4. Características y datos técnicos

4.1 Medidas y conexiones

Modelos BlueHelix ALPHA 24 C y BlueHelix ALPHA 28 C

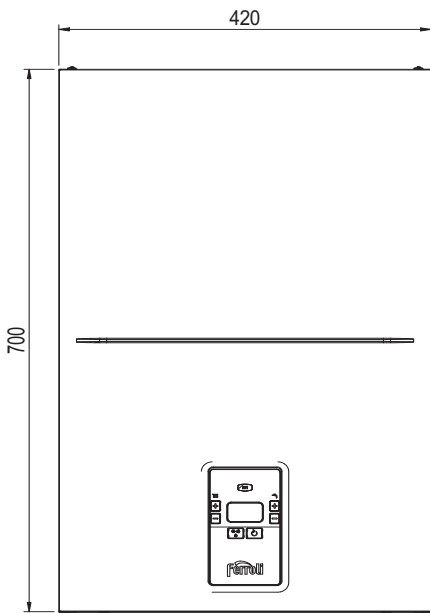


fig. 32- Vista frontal

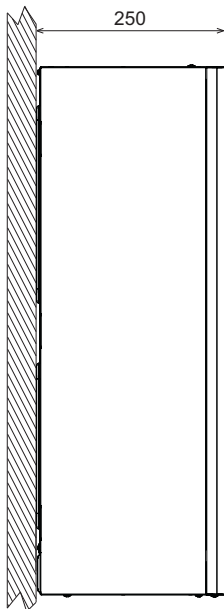


fig. 33- Vista lateral

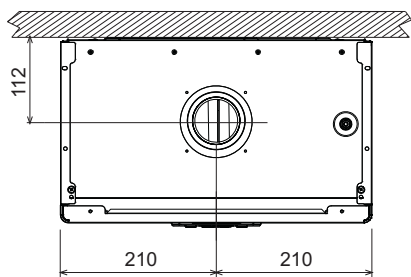


fig. 34- Vista superior

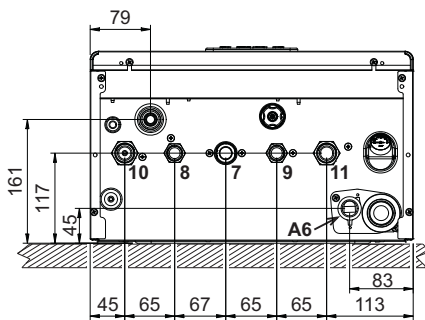


fig. 35- Vista inferior

- 7 Entrada de gas - Ø 3/4"
- 8 Salida de ACS - Ø 1/2"
- 9 Entrada de AS - Ø 1/2"
- 10 Ida a calefacción - Ø 3/4"
- 11 Retorno de calefacción - Ø 3/4"
- A6 Conexión descarga de condensado

Modelo BlueHelix ALPHA 34 C

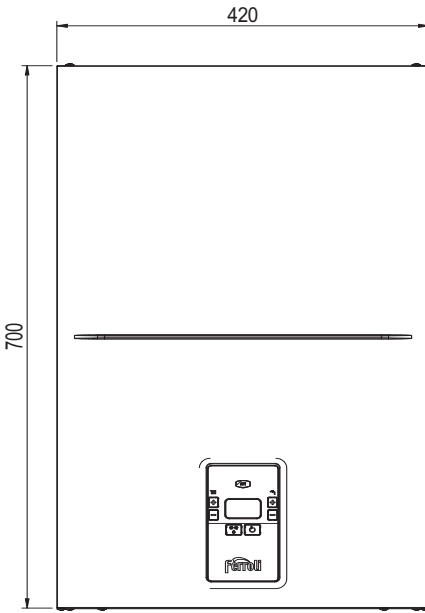


fig. 36- Vista frontal

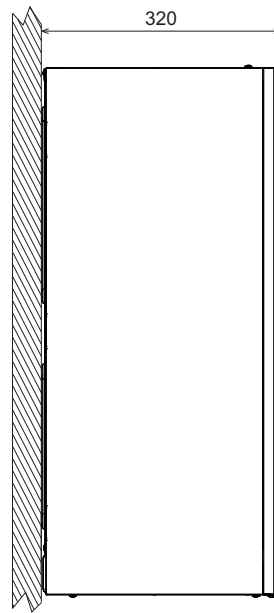


fig. 37- Vista lateral

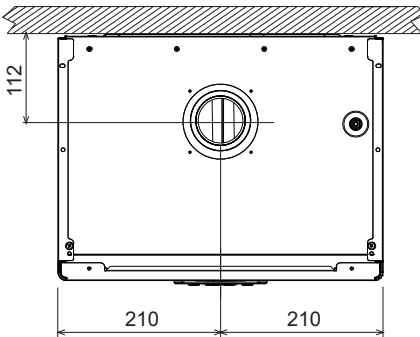


fig. 38- Vista superior

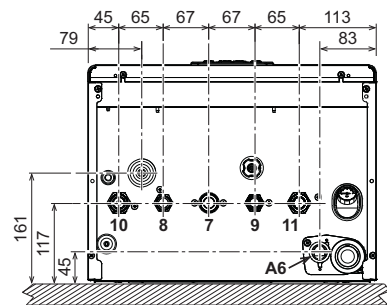
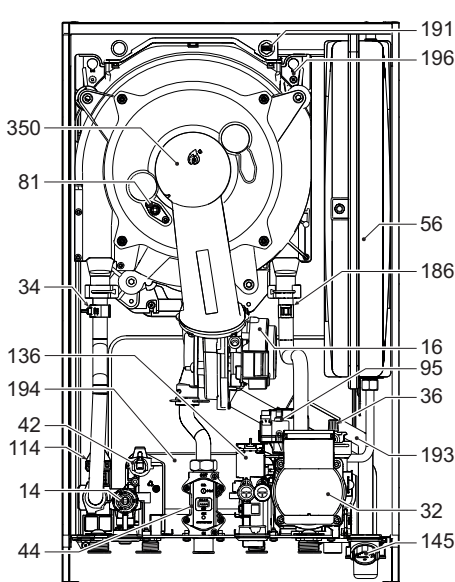


fig. 39- Vista inferior

- 7 Entrada de gas - Ø 3/4"
- 8 Salida de ACS - Ø 1/2"
- 9 Entrada de AS - Ø 1/2"
- 10 Ida a calefacción - Ø 3/4"
- 11 Retorno de calefacción - Ø 3/4"
- A6 Conexión descarga de condensado

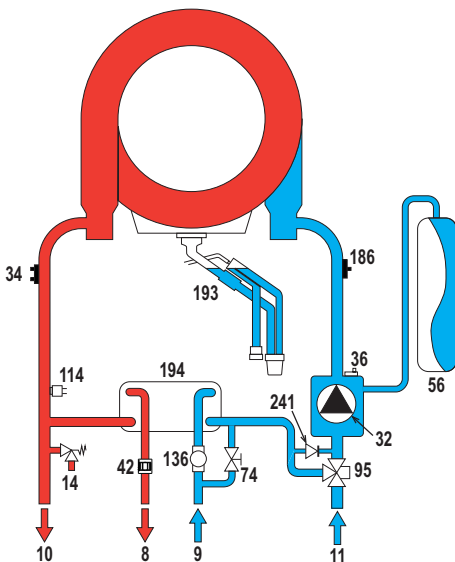
4.2 Vista general



- 14 Válvula de seguridad
- 16 Ventilador
- 32 Bomba de la calefacción
- 34 Sensor temperatura calefacción
- 36 Purgador de aire automático
- 42 Sonda de temperatura ACS
- 44 Válvula del gas
- 56 Vaso de expansión
- 81 Electrodo de encendido/ionización
- 95 Válvula desviadora
- 114 Presostato del agua
- 136 Caudalímetro
- 145 Higrómetro
- 186 Sensor de retorno
- 191 Sensor de temperatura de humos
- 193 Sifón
- 194 Intercambiador AS
- 196 Depósito de condensado
- 350 Grupo quemador/ventilador

fig. 40- Vista general

4.3 Circuito de agua



- 8 Salida de ACS
- 9 Entrada de AS
- 10 Ida a calefacción
- 11 Retorno de calefacción
- 14 Válvula de seguridad
- 32 Circulador de calefacción
- 34 Sensor temperatura calefacción
- 36 Purgador de aire automático
- 42 Sonda de temperatura AS
- 56 Vaso de expansión
- 74 Llave de llenado de la instalación
- 95 Válvula desviadora
- 114 Presostato del agua
- 136 Caudalímetro
- 186 Sensor de retorno
- 193 Sifón
- 194 Intercambiador AS
- 241 Baipás automático (dentro del grupo bomba)

fig. 41- Circuito de agua

4.4 Tabla de datos técnicos

0TPF2AWA	BLUEHELIX ALPHA 24C
0TPF4AWA	BLUEHELIX ALPHA 28C
0TPF7AWA	BLUEHELIX ALPHA 34C

PAÍSES DE DESTINO IT ES RO GR PL

CATEGORÍA DE GAS I12HM3+ (IT) I12H3+ (ES) I12H3B/P (RO) I12H3+ (GR) I12ELwLs3B/P (PL)

CÓDIGOS DE IDENTIFICACIÓN DE LOS PRODUCTOS	0TPF2AWA	0TPF4AWA	0TPF7AWA	
Capacidad térmica máxima calefacción	kW	20,6	24,5	30,7
Capacidad térmica mínima calefacción	kW	4,2	4,8	5
Potencia térmica máxima calefacción (80/60°C)	kW	20	24	30
Potencia térmica mínima calefacción (80/60°C)	kW	4,1	4,7	4,9
Potencia térmica máxima calefacción (50/30°C)	kW	21,8	26	32,6
Potencia térmica mínima calefacción (50/30°C)	kW	4,5	5,2	5,4
Capacidad térmica máxima ACS	kW	25	28,5	34,8
Capacidad térmica mínima ACS	kW	4,2	4,8	5
Potencia térmica máxima ACS	kW	24,3	28	34
Potencia térmica mínima ACS	kW	4,1	4,7	4,8
Rendimiento Pmáx. (80-60 °C)	%	97,1	97,8	97,7
Rendimiento Pmín. (80-60°C)	%	97	97,6	97,2
Rendimiento Pmáx. (50-30°C)	%	105,8	106,1	106,2
Rendimiento Pmín. (50-30°C)	%	106,9	107,3	107,1
Rendimiento 30%	%	108,8	109,7	109,7
Pérdidas en la chimenea con quemador ON (80/60) - Pmáx. / Pmín.	%	2,4 / 2,1	2 / 2	2,1 / 2,9
Pérdidas en el revestimiento con quemador ON (80/60) - Pmáx. / Pmín.	%	0,4 / 0,8	0,17 / 0,37	0,23 / 0,92
Pérdidas en la chimenea con quemador ON (50/30) - Pmáx. / Pmín.	%	1,2 / 0,8	1,4 / 1	1,4 / 1
Pérdidas en el revestimiento con quemador ON (50/30) - Pmáx. / Pmín.	%	0,35 / 0,5	0,35 / 0,5	0,35 / 0,5
Pérdidas en la chimenea con quemador OFF (50K / 20K)	%	0,02 / 0,01	0,02 / 0,01	0,01 / 0,01
Pérdidas en el revestimiento con quemador OFF (50K / 20K)	%	0,18 / 0,07	0,14 / 0,06	0,13 / 0,05
Temperatura humos (80/60 °C) - Pmáx. / Pmín.	°C	72 / 61	66 / 64	67 / 62
Temperatura humos (50/30 °C) - Pmáx. / Pmín.	°C	40 / 32	52 / 44	53 / 45
Caudal humos - Pmáx. / Pmín.	g/s	9,6 / 2	11,2 / 2,3	14,1 / 2,4
Presión gas alimentación G20	mbar	20	20	20
Inyector de gas G20	Ø	4,8	5,3	6
Caudal gas G20 - Máx. / mín.	m3/h	2,65 / 0,44	3,02 / 0,51	3,68 / 0,53
CO2 - G20	%	9±0,8	9±0,8	9±0,8
Presión gas alimentación G31	mbar	37	37	37
Inyector de gas G31	Ø	4,8	5,3	6
Caudal gas G31 - Máx. / mín.	kg/h	1,94 / 0,33	2,21 / 0,37	2,7 / 0,39
CO2 - G31	%	10 ±0,8	10 ±0,8	10 ±0,8
Clase de emisión NOx	-	6 (< 56 mg/kWh)		
Presión máxima en calefacción	bar	3	3	3
Presión mínima en calefacción	bar	0,8	0,8	0,8
Temperatura máxima regulación calefacción	°C	95	95	95
Contenido agua de calefacción	litros	3	3,4	4,3
Capacidad del depósito de expansión calefacción	litros	8	8	10
Presión de precarga del depósito de expansión calefacción	bar	0,8	0,8	0,8
Presión máxima en ACS	bar	9	9	9
Presión mínima en ACS	bar	0,3	0,3	0,3
Caudal ACS Δt 25°C	l/min	14	16,1	19,5
Caudal ACS Δt 30°C	l/min	11,7	13,4	16,2
Contenido del circuito de agua sanitaria	litros	0,3	0,3	0,4
Grado de protección	IP	IPX4D	IPX4D	IPX4D
Tensión de alimentación	V/Hz	230V~50HZ		
Potencia eléctrica absorbida	W	73	82	99
Peso en vacío	kg	27	27	31
Tipo de equipo		C(10)3-C(11)3-C13-C23-C33-C43-C53-C63-C83-C93-B23-B33		
Presión instalación chimeneas C1103-C1113	Pa	81,6	81,5	85,5

Ficha del producto ErP

MODELO: BLUEHELIX ALPHA 24C - (0TPF2AWA)

Marca comercial: FERROLI			
Caldera de condensación: Sí			
Caldera de baja temperatura (**): Sí			
Caldera B1: NO			
Calefactor combinado: Sí			
Aparato de calefacción de cogeneración: NO			
Elemento	Simbolo	Unità	Valor
Clase de eficiencia energética estacional de calefacción (de A+++ a D)			A
Potencia calorífica nominal	Pn	kW	20
Eficiencia energética estacional de calefacción	η_s	%	93
Potencia calorífica útil			
A potencia calorífica nominal y régimen de alta temperatura (*)	P4	kW	20,0
A 30 % de potencia calorífica nominal y régimen de baja temperatura (**)	P1	kW	4,1
Eficiencia útil			
A potencia calorífica nominal y régimen de alta temperatura (*)	η_4	%	87,5
A 30 % de potencia calorífica nominal y régimen de baja temperatura (**)	η_1	%	98,0
Consumo de electricidad auxiliar			
A plena carga	elmax	kW	0,031
A carga parcial	elmin	kW	0,011
En modo de espera	PSB	kW	0,003
Otros elementos			
Pérdida de calor en modo de espera	Pstby	kW	0,041
Consumo de electricidad del quemador de encendido	Pign	kW	0,000
Consumo anual de energía	QHE	GJ	37
Nivel de potencia acústica	LWA	dB	48
Emisiones de óxidos de nitrógeno	NOx	mg/kWh	38
Para calefactores combinados			
Perfil de carga declarado			XL
Clase eficiencia energética del caldeo de agua (de A+ a F)			A
Consumo diario de electricidad	Qelec	kWh	0,167
Consumo anual de electricidad	AEC	kWh	36
Eficiencia energética del caldeo de agua	η_{wh}	%	85
Consumo diario de combustible	Qfuel	kWh	22,869
Consumo anual de combustible	AFC	GJ	19

(*) Régimen de alta temperatura significa una temperatura de retorno de 60 °C a la entrada del calefactor y una temperatura de alimentación de 80 °C a la salida del calefactor.

(**) Baja temperatura se refiere a una temperatura de retorno (en la entrada del calefactor) de 30 °C para las calderas de condensación, 37 °C para las calderas de baja temperatura y 50 °C para los demás calefactores.

Ficha del producto ErP

MODELO: BLUEHELIX ALPHA 28C - (0TPF4AWA)

Marca comercial: FERROLI			
Caldera de condensación: SÍ			
Caldera de baja temperatura (**): SÍ			
Caldera B1: NO			
Calefactor combinado: SÍ			
Aparato de calefacción de cogeneración: NO			
Elemento	Simbolo	Unità	Valor
Clase de eficiencia energética estacional de calefacción (de A+++ a D)			A
Potencia calorífica nominal	Pn	kW	24
Eficiencia energética estacional de calefacción	η_s	%	94
Potencia calorífica útil			
A potencia calorífica nominal y régimen de alta temperatura (*)	P4	kW	24,0
A 30 % de potencia calorífica nominal y régimen de baja temperatura (**)	P1	kW	7,2
Eficiencia útil			
A potencia calorífica nominal y régimen de alta temperatura (*)	η_4	%	88,1
A 30 % de potencia calorífica nominal y régimen de baja temperatura (**)	η_1	%	98,8
Consumo de electricidad auxiliar			
A plena carga	elmax	kW	0,032
A carga parcial	elmin	kW	0,015
En modo de espera	PSB	kW	0,003
Otros elementos			
Pérdida de calor en modo de espera	Pstby	kW	0,038
Consumo de electricidad del quemador de encendido	Pign	kW	0,000
Consumo anual de energía	QHE	GJ	17
Nivel de potencia acústica	LWA	dB	49
Emisiones de óxidos de nitrógeno	NOx	mg/kWh	35
Para calefactores combinados			
Perfil de carga declarado			XL
Clase eficiencia energética del caldeo de agua (de A+ a F)			A
Consumo diario de electricidad	Qelec	kWh	0,184
Consumo anual de electricidad	AEC	kWh	40
Eficiencia energética del caldeo de agua	η_{wh}	%	85
Consumo diario de combustible	Qfuel	kWh	20,579
Consumo anual de combustible	AFC	GJ	17

(*) Régimen de alta temperatura significa una temperatura de retorno de 60 °C a la entrada del calefactor y una temperatura de alimentación de 80 °C a la salida del calefactor.

(**) Baja temperatura se refiere a una temperatura de retorno (en la entrada del calefactor) de 30 °C para las calderas de condensación, 37 °C para las calderas de baja temperatura y 50 °C para los demás calefactores.

Ficha del producto ErP

MODELO: BLUEHELIX ALPHA 34C - (0TPF7AWA)

Marca comercial: FERROLI			
Caldera de condensación: Sí			
Caldera de baja temperatura (**): Sí			
Caldera B1: NO			
Calefactor combinado: Sí			
Aparato de calefacción de cogeneración: NO			
Elemento	Simbolo	Unità	Valor
Clase de eficiencia energética estacional de calefacción (de A+++ a D)			A
Potencia calorífica nominal	Pn	kW	30
Eficiencia energética estacional de calefacción	η_s	%	94
Potencia calorífica útil			
A potencia calorífica nominal y régimen de alta temperatura (*)	P4	kW	30,0
A 30 % de potencia calorífica nominal y régimen de baja temperatura (**)	P1	kW	9,0
Eficiencia útil			
A potencia calorífica nominal y régimen de alta temperatura (*)	η_4	%	88,0
A 30 % de potencia calorífica nominal y régimen de baja temperatura (**)	η_1	%	98,8
Consumo de electricidad auxiliar			
A plena carga	elmax	kW	0,032
A carga parcial	elmin	kW	0,015
En modo de espera	PSB	kW	0,003
Otros elementos			
Pérdida de calor en modo de espera	Pstby	kW	0,044
Consumo de electricidad del quemador de encendido	Pign	kW	0,000
Consumo anual de energía	QHE	GJ	22
Nivel de potencia acústica	LWA	dB	52
Emisiones de óxidos de nitrógeno	NOx	mg/kWh	33
Para calefactores combinados			
Perfil de carga declarado			XXL
Clase eficiencia energética del caldeo de agua (de A+ a F)			A
Consumo diario de electricidad	Qelec	kWh	0,196
Consumo anual de electricidad	AEC	kWh	43
Eficiencia energética del caldeo de agua	η_{wh}	%	85
Consumo diario de combustible	Qfuel	kWh	25,708
Consumo anual de combustible	AFC	GJ	22

(*) Régimen de alta temperatura significa una temperatura de retorno de 60 °C a la entrada del calefactor y una temperatura de alimentación de 80 °C a la salida del calefactor.

(**) Baja temperatura se refiere a una temperatura de retorno (en la entrada del calefactor) de 30 °C para las calderas de condensación, 37 °C para las calderas de baja temperatura y 50 °C para los demás calefactores.

4.5 Diagramas

Carga hidrostática residual disponible en la instalación

BlueHelix ALPHA 24 C

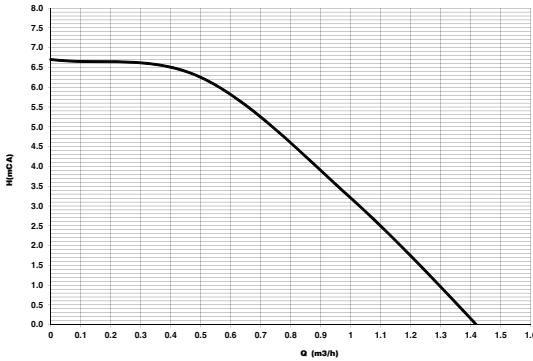


fig. 42- Carga hidrostática residual disponible en la instalación

BlueHelix ALPHA 28 C

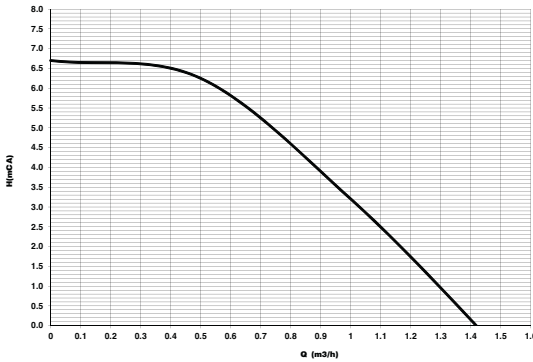


fig. 43- Carga hidrostática residual disponible en la instalación

BlueHelix ALPHA 34 C

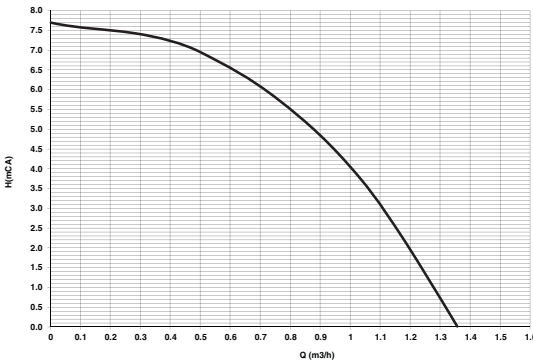


fig. 44- Carga hidrostática residual disponible en la instalación

4.6 Esquema eléctrico

- | | | | |
|----|--|-----|-----------------------------------|
| 16 | Ventilador | 114 | Presostato del agua |
| 32 | Circulador de calefacción | 136 | Caudalímetro |
| 34 | Sensor temperatura calefacción | 138 | Sonda exterior (opcional) |
| 42 | Sonda de temperatura AS | 139 | Cronomando a distancia (opcional) |
| 44 | Válvula de gas | 186 | Sensor de retorno |
| 72 | Termostato de ambiente (no suministrado) | 191 | Sensor de temperatura de humos |
| 81 | Electrodo de encendido/ionización | 288 | Kit antihielo |
| 95 | Válvula desviadora | A | Interruptor ON/OFF (configurable) |

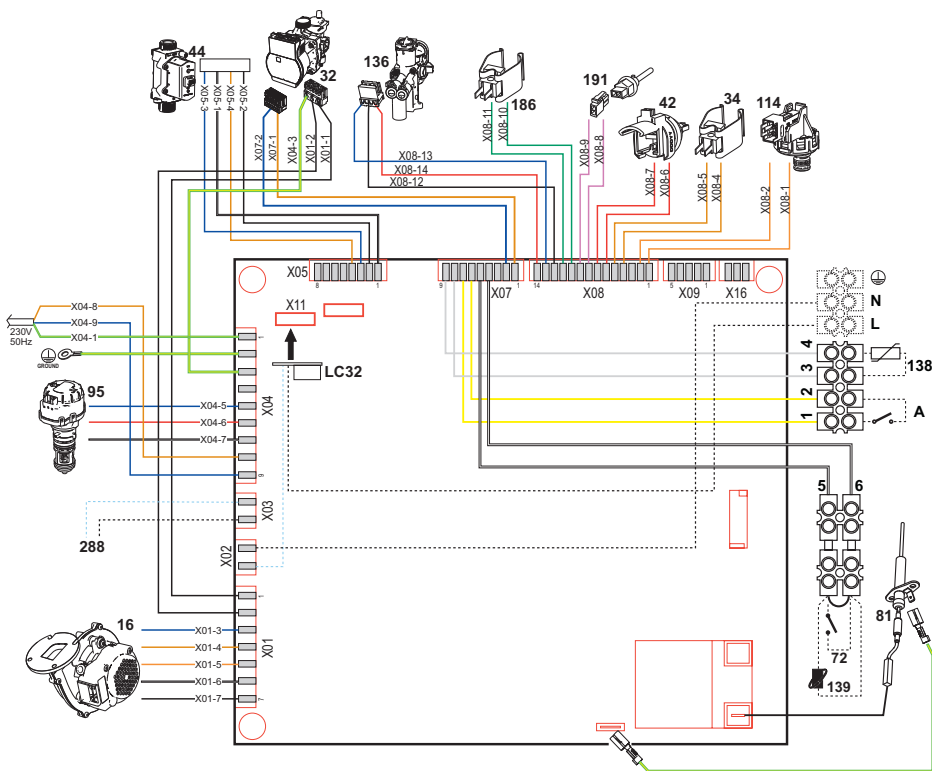


fig. 45- Esquema eléctrico

Atención: Antes de conectar el termostato ambiente o el cronomando a distancia, quite el puente de la caja de conexiones.

Si se desea conectar varias zonas de la instalación hidráulica controladas por termostatos con contacto seco, y se debe utilizar el cronomando como mando a distancia de la caldera, es necesario conectar los contactos secos de las zonas a los bornes 1-2 y el cronomando a los bornes 5-6.

TODAS LAS CONEXIONES A LA BORNERA DEBEN TENER CONTACTOS SECOS (NO 230V).

Certificado de garantía

Esta garantía es válida para los equipos destinados a ser comercializados, vendidos e instalados sólo en el territorio español

FÉRROLI ESPAÑA, S.L.U. garantiza las calderas y quemadores que suministra de acuerdo con la Real Decreto Legislativo 1/2007 de 16 de noviembre, por el que se aprueba el texto refundido de la Ley General para la Defensa de los Consumidores y Usuarios y otras leyes complementarias.

El periodo de garantía de dos años indicado en dicho R.D. comenzará a contar desde la Puesta en Servicio por nuestro Servicio Técnico Oficial o, en su defecto, a partir de la fecha de compra.

Dicha garantía tiene validez solo y exclusivamente para las calderas y quemadores vendidos e instalados en el territorio español.

GARANTÍA COMERCIAL

Adicionalmente **FÉRROLI ESPAÑA, S.L.U.** garantiza en las condiciones y plazos que se indican, la sustitución sin cargo de los componentes, siendo por cuenta del usuario la mano de obra y el desplazamiento:

- Cuerpo de las calderas de chapa: **Un año (no incluye mano de obra ni desplazamiento).**
 - Cuerpo de las calderas de hierro fundido: **Un año cada elemento (no incluye mano de obra ni desplazamiento).**
 - Cuerpo de cobre de las calderas murales: **Un año (no incluye mano de obra ni desplazamiento).**
 - Acumuladores de los grupos térmicos (montados en calderas): **Tres años (no incluye mano de obra ni desplazamiento).**
- Esta garantía comercial es válida siempre que se realicen las operaciones normales de mantenimiento descritas en las instrucciones técnicas suministradas con los equipos.

La garantía no cubre las incidencias producidas por:

- Transporte no efectuado a cargo de la empresa.
- Manipulación del producto por personal ajeno a **FÉRROLI ESPAÑA, S.L.U.** durante el periodo de garantía.
- Si el montaje no respeta las instrucciones que se suministran en la máquina.
- La instalación de la máquina no respeta las Leyes y Reglamentaciones en vigor (electricidad, hidráulicas, combustibles, etc.).
- Defectos de instalación hidráulica, eléctrica, alimentación de combustible, de evacuación de los productos de la combustión, chimeneas y desagües.
- Anomalías por incorrecto tratamiento del agua de alimentación, por tratamiento desincrustante mal realizado, etc.
- Anomalías causadas por condensaciones.
- Anomalías por agentes atmosféricos (hielos, rayos, inundaciones, etc.) así como por corrientes erráticas.
- Corrosiones por causas de almacenamiento inadecuado.

El material sustituido en garantía quedará en propiedad de **FÉRROLI ESPAÑA, S.L.U.**

NOTA: Es imprescindible la cumplimentación de la totalidad de los datos en el Certificado de Funcionamiento. Las posibles reclamaciones deberán efectuarse ante el organismo competente en esta materia.

ferroli

Sede Central y Fábrica:

Polígono Industrial de Villayuda
Apartado de Correos 267 - 09007 Burgos
Tel. 947 48 32 50 • Fax 947 48 56 72
e.mail: ferroli@ferroli.es
http://www.ferroli.es

Dirección Comercial:

Avda. Italia, 2
28820 Coslada (Madrid)
Tel. 91 661 23 04 • Fax 91 661 09 91
e.mail: marketing@ferroli.es

Jefaturas Regionales de Ventas

CENTRO	Tel.: 91 661 23 04 - Fax: 91 661 09 73
CENTRO - NORTE	Tel.: 94 748 32 50 - Fax: 94 748 56 72
NOROESTE	Tel.: 98 179 50 47 - Fax: 98 179 57 34
LEVANTE - CANARIAS	Tel.: 96 378 44 26 - Fax: 96 139 12 26
NORTE	Tel.: 94 748 32 50 - Fax: 94 748 56 72
CATALUÑA - BALEARES	Tel.: 93 729 08 64 - Fax: 93 729 12 55
ANDALUCÍA	Tel.: 95 560 03 12 - Fax: 95 418 17 76

CENTRO DE ATENCIÓN AL PROFESIONAL
E-mail: profesional@ferroli.es
902 481 010
CALIFORNIA
947 100 566
CLIMATECION
947 100 478

SERVICIO TÉCNICO OFICIAL (S.A.T.)
902 197 397
914 879 325

Certificado de garantía

Rellene el cupón incluido



e.mail: madrid@ferroli.es
e.mail: burgos@ferroli.es
e.mail: coruna@ferroli.es
e.mail: levante@ferroli.es
e.mail: jmorte@ferroli.es
e.mail: barna@ferroli.es
e.mail: sevilla@ferroli.es



- Citiți cu atenție avertizările din acest manual de instrucțiuni întrucât oferă indicații importante referitoare la siguranța de instalare, utilizare și întreținere.
- Manualul de instrucțiuni constituie parte integrantă și esențială a produsului și trebuie să fie păstrat cu grijă de către utilizator, pentru orice consultare ulterioară.
- În cazul în care aparatul trebuie vândut sau transferat unui alt proprietar sau dacă trebuie mutat, asigurați-vă întotdeauna că manualul însoțește centrala, astfel încât să poată fi consultat de către noul proprietar și/sau de către instalator.
- Instalarea și operațiunile de întreținere trebuie efectuate respectând normele în vigoare, în conformitate cu instrucțiunile producătorului, și trebuie să fie realizate de personal calificat profesional.
- O instalare greșită sau întreținerea în condiții necorespunzătoare pot cauza pagube persoanelor, animalelor sau bunurilor. Este exclusă orice responsabilitate din partea producătorului pentru pagubele cauzate de greșeli în instalare și în utilizare, și în general pentru nerespectarea instrucțiunilor oferite de producător.
- Înainte de efectuarea oricărei operații de curățare sau de întreținere, deconectați aparatul de la rețeaua de alimentare acționând întrerupătorul instalației și/sau cu ajutorul dispoziti-



Acest simbol indică **"ATENȚIE"** și apare alături de toate avertismentele referitoare la siguranță. Respectați cu strictețe aceste indicații pentru a evita pericolul și pagubele cauzate persoanelor, animalelor și bunurilor.



Acest simbol atrage atenția asupra unei observații sau a unui avertisment important.



Acest simbol care apare pe produs sau pe ambalaj ori documentație indică faptul că, la terminarea ciclului de viață utilă, nu trebuie colectat, recuperat sau eliminat împreună cu deșeurile menajere.

O gestionare necorespunzătoare a deșeurilor de echipamente electrice și electronice poate cauza eliberarea substanțelor periculoase conținute în produs. Pentru a evita eventualele daune asupra mediului sau sănătății, utilizatorul este invitat să separe aceste echipamente de alte tipuri de deșuri și să le predea serviciului municipal de colectare sau să solicite ridicarea lor de către distribuitor în condițiile și modalitățile prevăzute de normele naționale de aplicare a directivei 2012/19/UE.

Colectarea separată și reciclarea echipamentelor scoase din funcțiune favorizează conservarea resurselor naturale și garantează faptul că aceste deșuri sunt tratate respectând mediul și protejând sănătatea.

Pentru informații suplimentare privind modalitățile de colectare a deșeurilor de echipamente electrice și electronice, trebuie să vă adresați primăriilor sau autorităților publice competente cu eliberarea autorizațiilor.



Marcajul CE certifica faptul ca produsele îndeplinesc cerintele de baza ale directivelor relevante în vigoare.

Declaratia de conformitate poate fi solicitata de la producator.

ȚĂRILE DE DESTINAȚIE: IT-ES-RO-PL-GR







velor corespunzătoare de blocare.

- În caz de defecțiune și/sau de funcționare defectuoasă a aparatului, dezactivați-l, evitând orice încercare de reparare sau de intervenție directă. Adresați-vă exclusiv personalului calificat profesional. Eventuala reparare sau înlocuire a produselor va trebui efectuată numai de către personalul calificat profesional, utilizându-se exclusiv piese de schimb originale. Nerespectarea celor menționate mai sus poate compromite siguranța aparatului.
- Pentru a garanta buna funcționare a aparatului este indispensabil să solicitați personalului calificat efectuarea operațiilor de întreținere periodică.
- Acest aparat trebuie să fie destinat numai utilizării pentru care a fost proiectat în mod expres. Orice altă utilizare este considerată necorespunzătoare și, prin urmare, periculoasă.
- După despachetare, verificați integritatea conținutului. Materialele de ambalaj nu trebuie lăsate la îndemâna copiilor întrucât constituie o potențială sursă de pericol.
- Aparatul poate fi utilizat de copii începând de la vârsta de 8 ani și

de persoane cu capacități fizice, senzoriale sau mentale reduse, sau lipsite de experiența și de cunoștințele necesare, dacă sunt supravegheate sau dacă au fost instruite în legătură cu folosirea aparatului în siguranță și dacă înțeleg care sunt pericolele care pot fi cauzate de acesta. Copiii nu trebuie să se joace cu aparatul. Curățarea și întreținerea care pot fi realizate de către utilizator pot fi efectuate de copiii cu vârsta de cel puțin 8 ani numai dacă sunt supravegheați.

- Dacă aveți îndoieli, nu utilizați aparatul și adresați-vă furnizorului.
- Eliminarea aparatului și a accesoriilor sale trebuie să se efectueze în mod adecvat, în conformitate cu reglementările în vigoare.
- Imaginile din acest manual sunt o reprezentare simplificată a produsului. În această reprezentare pot exista mici și nesemnificative diferențe față de produsul furnizat.



	1 Instrucțiuni de utilizare.....	97
	1.1 Prezentare	97
	1.2 Panoul de comandă	97
	1.3 Racordarea la rețeaua electrică, pornirea și oprirea	98
	1.4 Reglările	100
	2 Instalarea	104
	2.1 Dispoziții generale	104
	2.2 Locul de instalare	104
	2.3 Racordurile hidraulice.....	104
	2.4 Racordarea la gaz	106
	2.5 Racordurile electrice.....	106
	2.6 Conducte de evacuare gaze arse	109
	2.7 Racordarea evacuării condensului	115
	3 Exploatarea și întreținerea	116
	3.1 Reglările	116
	3.2 Punerea în funcțiune	123
	3.3 Întreținerea	124
	3.4 Rezolvarea problemelor	126
	4 Caracteristici și date tehnice	130
	4.1 Dimensiuni și racorduri	130
	4.2 Vedere generală	132
	4.3 Circuitul hidraulic	132
	4.4 Tabel cu datele tehnice	133
	4.5 Diagrame	137
	4.6 Schemă electrică	138

1. Instrucțiuni de utilizare

1.1 Prezentare

Stimate Client,

BlueHelix ALPHA C este un generator termic cu **schimbător de căldură din oțel inoxidabil**, cu prepararea apei calde menajere integrată, **cu preamestec și condensare**, cu randament ridicat și emisii reduse, dotat cu sistem de control cu microprocesor.

Poate funcționa cu **gaz natural** (G20), **gaz lichid** (G30-G31), **aer propanat** (G230) și, datorită sistemului **“Hydrogen plug-in”**, se poate autoregla pentru a funcționa și cu amestecuri de **gaz natural și hidrogen** (amestecuri de gaz natural/hidrogen 80%/20%), care vor ajunge în curând și în Europa, pentru a combate încălzirea globală.

Aparatul este prevăzut cu cameră etanșă și este adecvat pentru instalarea la interior sau la exterior într-un **loc parțial protejat** (conform **EN 15502**), cu temperaturi până la -5°C.

1.2 Panoul de comandă

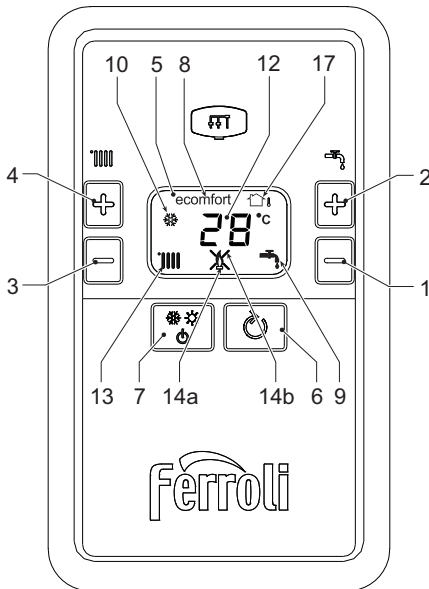


fig. 1 - Panoul de control

Legendă panou fig. 1

- 1 Tastă pentru micșorarea temperaturii apei calde menajere
- 2 Tastă pentru mărirea temperaturii apei calde menajere
- 3 Tastă pentru micșorarea temperaturii din instalația de încălzire
- 4 Tastă pentru mărirea temperaturii din instalația de încălzire
- 5 Afișaj
- 6 Tastă Resetare - Meniu „Temperatură variabilă”
- 7 Butonul de selectare a modului „Iarnă”, „Vară”, „Oprire aparat”, „ECO”, „CONFORT”
- 8 Indicator pentru modul Eco (Economy) sau Confort
- 9 Indicator funcționare apă caldă menajeră
- 10 Indicator mod Iarnă
- 12 Indicator multifuncțional
- 13 Indicator funcționare încălzire
- 14a Indicator arzător aprins (clipește intermitent în timpul funcției de calibrare și al fazelor de autodiagnostic)
- 14b Apare atunci când se produce o anomalie care a dus la blocarea aparatului. Pentru a restabili funcționarea dispozitivului trebuie să apăsați tasta **RESET** (det. 6)
- 17 Senzor extern detectat (cu sondă externă opțională)

Indicații în timpul funcționării

Încălzire

Cererea de încălzire (generată de Contactul de cerere, Termostatul de cameră sau Cronocomanda la distanță) este indicată de activarea simbolului caloriferului.

Pe afișaj (det. 12 - fig. 1) afișează temperatura curentă din turul circuitului de încălzire,

iar în intervalul de așteptare pentru încălzire apare mesajul „d2”.

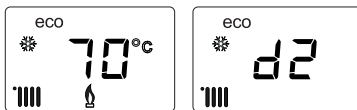


fig. 2

Apă caldă menajeră

Cererea de apă caldă menajeră (generată de deschiderea robinetului de apă caldă) este indicată de activarea simbolului robinetului.

Pe afișaj (det. 12 - fig. 1) afișează temperatura curentă de ieșire a apei calde menajere,

iar în intervalul de așteptare pentru apă menajeră apare mesajul „d1”.

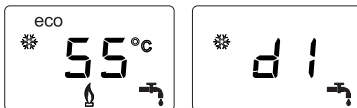


fig. 3

Comfort

Cererea Comfort (resetarea temperaturii interne a centralei) este indicată de clipirea intermitentă a simbolului **Comfort**. Pe afișaj (det. 12 - fig. 1) afișează temperatura curentă a apei din centrală.

Anomalie

În caz de anomalie (vezi cap. 3.4 "Rezolvarea problemelor"), pe afișaj este vizualizat codul defecțiunii (det. 12 - fig. 1) și, în intervalul de așteptare de siguranță, mesajele "d3" și "d4".

1.3 Racordarea la rețeaua electrică, pornirea și oprirea

Centrala nu e alimentată cu energie electrică



Pe perioada întreruperilor de lungă durată în timpul iernii, pentru a evita defecțiunile cauzate de îngheț, se reco-

mandă să evacuați toată apa din centrală.

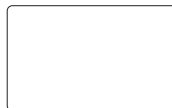


fig. 4- Centrala nu este alimentată cu energie electrică

Centrala este alimentată cu energie electrică

Alimentați cu energie electrică centrala.

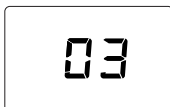


fig. 5- Pornire / Versiune software

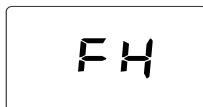


fig. 6- Purjare cu ventilatorul activat

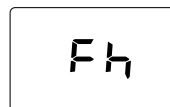


fig. 7- Purjare cu ventilatorul oprit

- În timpul primelor 5 secunde, pe afișaj apare versiunea software a cartei (fig. 5).
- În următoarele 20 de secunde pe afișaj apare **FH**, care indică ciclul de evacuare a aerului din instalația de încălzire cu ventilatorul în funcțiune (fig. 6).
- În următoarele 280 de secunde continuă ciclul de evacuare a aerului cu ventilatorul oprit (fig. 7).

- Deschideți robinetul de gaz din amonte de centrală.
- După ce dispăre mesajul **FH**, centrala este gata să funcționeze automat de fiecare dată când deschideți robinetul de apă caldă sau când există o cerere la termostatul de cameră.

Oprirea și pornirea centralei

Se poate trece de la o modalitate la alta apăsând pe tasta **iarnă/vară/oprit**, aproximativ o secundă, urmând secvența indicată în fig. 8.

A = Modul **Iarnă**

B = Modul **Vară**

C = Modul **Oprit**

Pentru a opri centrala, apăsați de mai multe ori pe tasta **iarnă/vară/oprit** (det. 7 - fig. 1) până când pe afișaj apar niște liniuțe.

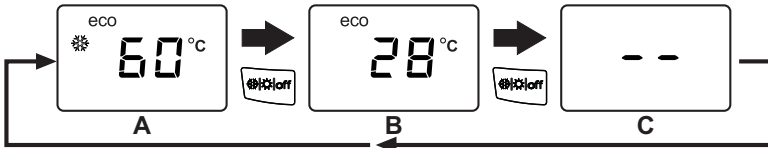


fig. 8- Oprirea centralei

Când centrala este oprită, cartela electronică mai este încă alimentată cu energie electrică. Este dezactivată funcționarea circuitului de apă caldă menajeră și a circuitului de încălzire. Rămâne activ sistemul antiîngheț. Pentru a porni din nou centrala,

apăsați din nou pe tasta **iarnă/vară/off** (det. 7 - fig. 1).



fig. 9

Centrala va fi gata imediat să funcționeze în modul Iarnă și Apă caldă menajeră.



Dacă întrerupeți alimentarea cu energie electrică și/sau cu gaz a aparatului, sistemul antiîngheț nu mai funcționează. Pe perioada întreruperilor de lungă durată în timpul iernii, pentru a evita defecțiunile cauzate de îngheț, se recomandă să evacuați toată apa din centrală, atât apa menajeră cât și cea din instalație; sau să evacuați numai apa menajeră și să introduceți lichidul antigel corespunzător în instalația de încălzire, conform instrucțiunilor din sez. 2.3.

NOTĂ - Dacă pe afișaj apare pictograma Iarnă și există numerele multi-funcție, centrala este în modul „Iarnă”.

1.4 Reglările

Comutarea iarnă/vară

Apăsați pe tasta **iarnă/vară/off** (det. 7 - fig. 1) până când dispare pictograma **iarnă** (det. 10 - fig. 1): centrala va prepara numai apă caldă menajeră. Rămâne activ sistemul antiîngheț.



fig. 10

Pentru a reactiva modul iarnă, apăsați de 2 ori pe tasta **iarnă/vară/off** (det. 7 - fig. 1).



fig. 11

Reglarea temperaturii în circuitul de încălzire

Cu ajutorul butoanelor pentru încălzire (det. 3 și 4 - fig. 1), modificați temperatura de la un minim de 20°C la un maxim de 80°C.

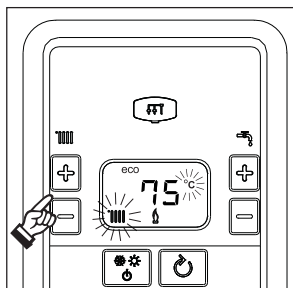


fig. 12

Reglarea temperaturii în circuitul de apă menajeră

Cu ajutorul butoanelor pentru apa menajeră (det. 1 și 2 - fig. 1), modificați temperatura de la un minim de 40°C la un maxim de 55°C.



Dacă cererile sunt reduse și/sau temperatura de intrare a apei menajere este ridicată, temperatura de ieșire a apei calde menajere ar putea fi diferită față de temperatura setată.

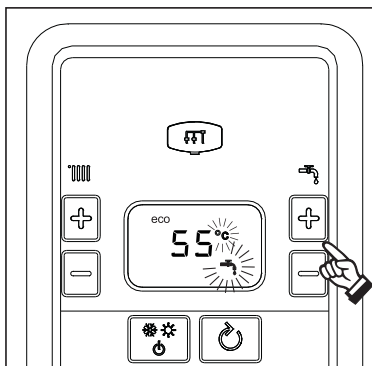


fig. 13

Reglarea temperaturii ambientale (cu termostat ambiental opțional)

Stabiliți cu ajutorul termostatului ambiental temperatura dorită în interiorul încăperilor. Dacă nu este prevăzută cu termostat ambiental, centrala asigură menținerea instalației la temperatura dorită, stabilită pentru turul instalației.

Reglarea temperaturii ambientale (cu cronocomandă la distanță opțională)

Stabiliți cu ajutorul cronocomandei la distanță temperatura ambientală dorită în interiorul încăperilor. Centrala va regla temperatura apei din instalație în funcție de temperatura cerută în încăpere. În ceea ce privește funcționarea cu cronocomandă la distanță, urmați instrucțiunile din manualul de utilizare.

Selectarea ECO/COMFORT

Aparatul este dotat cu o funcție care asigură o viteză ridicată de preparare a apei calde menajere și un confort maxim pentru utilizator. Când dispozitivul este activat (modul **COMFORT**), temperatura apei din centrală este menținută, permițând așadar ca apa caldă să fie disponibilă imediat, la ieșirea din centrală, la deschiderea robinetului, evitându-se timpii de așteptare.

Dispozitivul poate fi dezactivat de către utilizator (modul **ECO**) apăsând pe tasta **iarnă/vară/off** (det. 7 - fig. 1) timp de 5 secunde. În modul **ECO**, pe afișaj se activează simbolul **ECO** (det. 12 - fig. 1). Pentru a porni din nou modul **COMFORT**, apăsați din nou pe tasta **iarnă/vară/off** (det. 7 - fig. 1) timp de 5 secunde.

Temperatură variabilă

Când este instalată sonda externă (opțional), sistemul de reglare al centralei lucrează cu "Temperatură variabilă". În acest mod, temperatura din instalația de încălzire este reglată în funcție de condițiile climatice externe, astfel încât să se garanteze un confort ridicat și economie de energie tot anul. În special când crește temperatura externă se reduce temperatura din turul instalației, în funcție de o anumită "curbă de compensare".

Când reglarea este pe "Temperatură variabilă", temperatura setată cu ajutorul tastelor de încălzire (det. 3 și 4 - fig. 1) devine temperatura maximă din turul instalației. Se recomandă să se regleze la valoarea maximă pentru a permite sistemului să regleze total intervalul util de funcționare. Centrala trebuie reglată în faza de instalare de personal calificat. Utilizatorul poate efectua oricum eventuale modificări pentru îmbunătățirea confortului.

Curba de compensare și deplasarea curbelor

Apăsând pe tasta **Reset** (det. 6 - fig. 1) timp de 5 secunde se accesează meniul "Temperatură variabilă"; se afișează mesajul "CU" care clipește intermitent.

Cu ajutorul butoanelor pentru apa menajeră (det. 1 - fig. 1) reglați curba dorită de la 1 la 10 în funcție de caracteristică (fig. 14). Reglând curba la 0, reglarea Temperatură Variabilă este dezactivată.

Apăsați pe tastele pentru încălzire (det. 3 - fig. 1) pentru a accesa deplasarea paralelă a curbelor; se afișează mesajul "OF" care clipește intermitent. Cu ajutorul butoanelor pentru apa menajeră (det. 1 - fig. 1) reglați deplasarea paralelă a curbelor în funcție de caracteristică (fig. 15).

Apăsați pe tastele pentru încălzire (det. 3 - fig. 1) pentru a accesa meniul "oprire din cauza temperaturii externe"; se afișează "**SH**" care clipește intermitent. Cu ajutorul butoanelor pentru apa menajeră (det. 1 - fig. 1) pentru a regla temperatura externă de oprire. Dacă este setat pe 0, funcția este dezactivată, intervalul variază de la 1 la 40°C. Pornirea are loc atunci când temperatura sondei externe este mai mică cu 2°C decât cea setată.

Apăsând din nou pe tasta **Reset** (det. 6 - fig. 1) timp de 5 secunde se iese din meniul "Temperatură variabilă".

Dacă temperatura ambientă e mai mică față de valoarea dorită, se recomandă să selectați o curbă de ordin superior și invers Continuați cu mărimi sau micșorări de câte o unitate și verificați rezultatul în încăpere

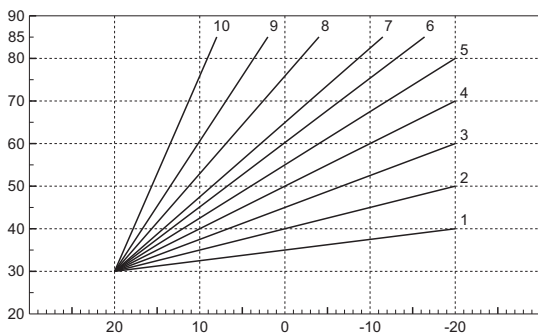


fig. 14- Curbe de compensare

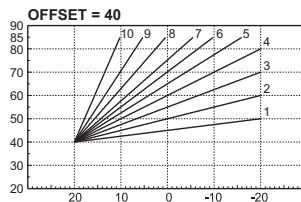
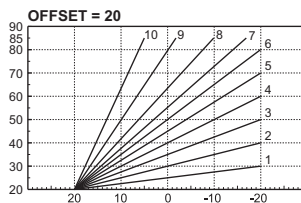


fig. 15- Exemplu de deplasare paralelă a curbelor de compensare

Reglările de la cronocomanda la distanță



Dacă la centrală este conectată Cronocomanda la distanță (opțional), reglările de mai sus trebuie efectuate conform indicațiilor din tabel 1.

Tabel 1

Reglarea temperaturii în circuitul de încălzire	Reglarea poate fi efectuată fie din meniul Cronocomenzii la distanță, fie de la panoul de comandă al centralei.
Reglarea temperaturii în circuitul de apă menajeră	Reglarea poate fi efectuată fie din meniul Cronocomenzii la distanță, fie de la panoul de comandă al centralei.
Comutarea Vară/Iarnă	Modul Vară are prioritate față de o eventuală cerere de încălzire de la Cronocomanda la distanță.
Selectarea Eco/Comfort	Dezactivând circuitul de apă caldă menajeră din meniul Cronocomenzii la distanță, centrala selectează modul Economy. În această situație, tasta eco/comfort de pe panoul centralei este dezactivată.
	Activând circuitul de apă caldă menajeră din meniul Cronocomenzii la distanță, centrala selectează modul Comfort. În această situație, de pe panoul centralei se poate selecta unul dintre cele două moduri.
Temperatură variabilă	Cu ajutorul cronocomenzii la distanță, efectuați toate reglajele de la aceasta.

Reglarea presiunii hidraulice din instalație

Presiunea de umplere a instalației reci, indicată de hidrometrul centralei (det. 2 - fig. 16), trebuie să fie de aproximativ 1,0 bar. Dacă presiunea în instalație coboară la valori inferioare celei minime, centrala se oprește, iar pe ecran se afișează anomalia **F37**. Scoateți butonul de umplere (det. 1 - fig. 16) și rotiți-l în sens antiorar pentru a-l readuce la valoarea inițială. Închideți-l întotdeauna la terminarea operației.

După restabilirea presiunii din instalație, centrala va activa ciclul de evacuare a aerului, de 300 secunde, identificat pe afișaj cu **Fh**.

Pentru a evita blocarea centralei, se recomandă să verificați periodic, cu instalația rece, presiunea citită pe manometru. În caz că

presiunea este mai mică de 0,8 bar, se recomandă să o restabiliți.

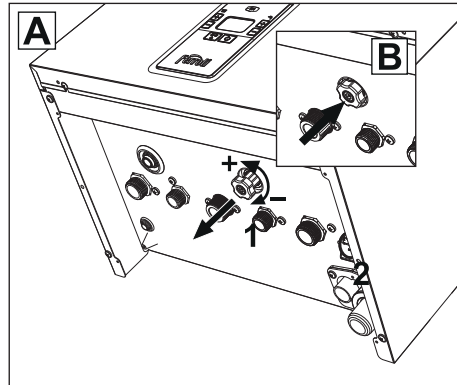


fig. 16- Buton de umplere

Golirea instalației

Colierul robinetului de golire este poziționat sub supapa de siguranță situată în interiorul centralei.

Pentru a goli instalația, rotiți colierul (det. 3 - fig. 17) în sens antiorar, pentru a deschide robinetul. Evitați să folosiți orice fel de unelte și folosiți numai mâinile.

Pentru a goli doar apa din centrală, închideți preventiv supapele de izolare dintre instalație și centrală, înainte de a acționa asupra colierului.

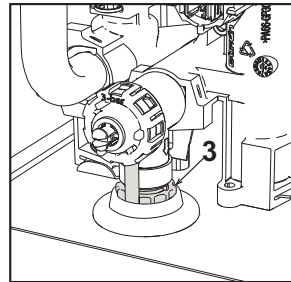


fig. 17

2. Instalarea

2.1 Dispoziții generale

INSTALAREA CENTRALEI TREBUIE EFECTUATĂ NUMAI DE PERSONAL SPECIALIZAT ȘI CU CALIFICARE RECUNOSCUTĂ, RESPECTÂNDU-SE TOATE INSTRUCȚIUNILE MENȚIONATE ÎN PREZENTUL MANUAL TEHNIC, DISPOZIȚIILE LEGALE ÎN VIGOARE, CERINȚELE NORMELOR NAȚIONALE ȘI LOCALE ȘI CONFORM REGULILOR DE BUNĂ FUNCȚIONARE TEHNICĂ.

2.2 Locul de instalare



Circuitul de combustie al aparatului este etanș față de mediul de instalare și, prin urmare, aparatul poate fi instalat în orice încăpere, în afară de garaje personale sau industriale. Cu toate acestea, mediul de instalare trebuie să fie suficient de ventilat, pentru a evita crearea condițiilor de pericol, în caz că se produc totuși mici pierderi de gaz. În caz contrar, poate exista riscul de asfixie și de intoxicare sau se pot produce explozii și incendii. Această normă de siguranță este impusă de Directiva CEE nr. 2009/142 pentru toate aparatele care utilizează gaz, chiar și pentru cele cu așa-numita "cameră etanșă".

Aparatul este adecvat pentru funcționarea într-un loc parțial protejat, cu o temperatură minimă de -5°C. Dacă este dotat cu kitul antiîngheț corespunzător, poate fi utilizat la o temperatură minimă de până la -15°C. Centrala trebuie să fie instalată într-un loc adăpostit, de exemplu sub streașina unui acoperiș, în interiorul unui balcon sau într-o nișă ferită.

În locul de instalare nu trebuie să existe praf, obiecte sau materiale inflamabile sau gaze corozive. Centrala este proiectată pentru instalarea suspendată pe perete și este dotată în serie cu un cadru de fixare. Fixarea pe perete trebuie să garanteze o susținere stabilă și eficientă a generatorului.



Dacă aparatul este inclus într-un corp de mobilier sau este montat lângă piese de mobilier, trebuie asigurat spațiul necesar pentru demontarea carcasei și pentru desfășurarea activităților normale de întreținere.

2.3 Racordurile hidraulice

Măsuri de precauție



Orificiul de evacuare al supapei de siguranță trebuie racordat la o pâlnie sau la un tub de colectare, pentru a evita scurgerea apei pe jos în caz de suprapresiune în circuitul de încălzire. În caz contrar, dacă supapa de evacuare intervine, inundând încăperea, producătorul centralei nu va putea fi considerat răspunzător.



Înainte de instalare, efectuați o spălare corectă a tuturor țevilor instalației, pentru a îndepărta reziduurile sau impu-

ritățile care ar putea compromite buna funcționare a aparatului.

În cazul înlocuirii generatoarelor în instalații existente, instalația trebuie să fie golită complet și trebuie curățată în mod corespunzător de nămol și de impurități. În acest scop utilizați numai produse corespunzătoare, garantate pentru instalațiile termice (vezi paragraful următor), care să nu deterioreze metalele, materialele plastice și cauciucul. **Producătorul nu răspunde de eventualele pagube cauzate generatorului de lipsa filtrului ori de curățarea necorespunzătoare a instalației.**

Efectuați conexiunile la racordurile corespunzătoare, având grijă la simbolurile indicate pe aparat.

Sistem antiîngheț, lichide antiîngheț, aditivi și inhibitori

Dacă este necesar, este permisă utilizarea de lichide antigel, aditivi și inhibitori, numai dacă producătorul acestor lichide sau aditivi oferă o garanție care să asigure faptul că produsele sale sunt adecvate pentru utilizare și nu provoacă daune schimbătorului de căldură al centralei sau altor componente și/sau materiale ale centralei și ale instalației. Este interzisă utilizarea lichidelor antigel, a aditivilor și a inhibitorilor generali, care nu sunt adecvați pentru utilizarea în instalațiile termice și care nu sunt compatibili cu materialele din centrală și din instalație.

Caracteristicile apei din instalație



Centralele **BlueHelix ALPHA C** sunt adecvate pentru instalarea în sisteme de încălzire cu un aflux de oxigen nesemnificativ (cf. sistemele "cazul I" norma EN14868). În sistemele cu aflux de oxigen continuu (de ex. instalații în pardoseală fără țevi antidifuzie sau cu vas de expansiune deschis) sau intermitent (sub 20% din conținutul de apă din instalație) trebuie să fie prevăzut un separator fizic (de ex. un schimbător de căldură cu plăci).

Apa din interiorul unei instalații de încălzire trebuie să respecte legile și reglementările în vigoare, trebuie să corespundă caracteristicilor indicate de norma UNI 8065 și trebuie să se respecte prevederile normei EN14868 (protecția materialelor metalice împotriva coroziunii).

Apa de umplere (prima umplere și completările succesive) trebuie să fie limpede, cu o duritate sub 15°F, și trebuie tratată cu substanțe de tratare care să fie adecvate pentru a împiedica producerea de depuneri, de fenomene de coroziune și care să nu fie agresive cu metalele și cu materialele plastice, să nu dezvolte gaze și, în instalațiile la temperatură joasă, să împiedice proliferarea maselor bacteriene sau microbiene.

Apa din instalație trebuie să fie verificată periodic (cel puțin de două ori pe an, în timpul sezonului de utilizare a instalației, conform prevederilor din UNI8065) și trebuie să aibă: un aspect cât mai limpede posibil, o duritate mai mică de 15°F pentru instalații noi sau de 20°F pentru instalații existente, un pH mai mare de 7 și mai mic de 8,5, un conținut de fier (Fe) mai mic de 0,5 mg/l, un conținut de cupru (Cu) mai mic de 0,1 mg/l, un conținut de cloruri mai mic de 50 mg/l, o conductibilitate electrică mai mică de 200 μs/cm și trebuie să conțină produse chimice de tratare cu o concentrație suficientă pentru a proteja instalația cel puțin un an. În instalațiile la temperatură joasă nu trebuie să fie prezente încărcături bacteriene sau microbiene.

Produsele de tratare, aditivii, inhibitorii și lichidele antigel trebuie să fie declarate de către producător ca fiind adecvate pentru utilizarea în instalații de încălzire și că nu produc deteriorarea schimbătorului de căldură al centralei sau a altor componente și/sau materiale din componența centralei și a instalației.

Produsele chimice de tratare trebuie să asigure o dezoxigenare completă a apei, trebuie să conțină substanțe protectoare specifice pentru metalele galbene (cuprul și aliajele sale), substanțe care să împiedice depunerile de calcar, stabilizatori de pH neutru și, în instalațiile la temperatură joasă, produse biocide specifice pentru utilizarea în instalațiile de încălzire.

Produse chimice de tratare recomandate:

SENTINEL X100 și SENTINEL X200

FERNOX F1 și FERNOX F3

Aparatul este dotat cu un sistem antiîngheț care activează centrala în modul încălzire când temperatura apei din turul instalației scade sub 6 °C. Dispozitivul nu este activ dacă se întrerupe alimentarea electrică și/sau cu gaz a aparatului. Dacă este necesar, utilizați pentru protecția instalației un lichid antiîngheț adecvat, care să corespundă cerințelor prezentate mai sus și prevăzute de norma UNI 8065.

În prezența unor tratamente fizico-chimice adecvate ale apei, atât ale celei din instalație, cât și ale celei de alimentare, și a unor controale corespunzătoare frecvente care să asigure parametrii necesari, exclusiv pentru aplicații de proces industrial, este permis să se instaleze produsul în instalații cu vas deschis, cu o înălțime hidrostatică a vasului care să garanteze respectarea presiunii minime de funcționare indicată în specificațiile tehnice ale produsului.

Prezența depunerilor pe suprafețele de schimb de căldură ale centralei din cauza nerespectării indicațiilor de mai sus va duce la nerecunoașterea garanției.

2.4 Racordarea la gaz



Înainte de a efectua racordarea, verificați ca aparatul să fie prevăzut pentru funcționarea cu tipul de combustibil disponibil.

Branșarea la gaz trebuie să fie efectuată la racordul corespunzător (vezi fig. 35 și fig. 39), în conformitate cu normele în vigoare, cu o țevă metalică rigidă, sau la perete cu o țevă flexibilă continuă din oțel inox, interpunând un robinet de gaz între instalație și centrală. Verificați ca toate racordurile de gaz să fie etanșe. În caz contrar, poate exista riscul de incendiu, explozie sau asfixie.

2.5 Racordurile electrice

AVERTIZĂRI



ÎNAINTE DE ORICE OPERAȚIE CARE PREVEDE ÎNLĂTURAREA CARCASEI, DECONECTAȚI CENTRALA DE LA REȚEAUA ELECTRICĂ DE LA ÎNTRE-RUPĂTORUL GENERAL.

NU ATINGEȚI ÎN NICIUN CAZ COMPONENTELE ELECTRICE SAU CONTACTELE CÂND ÎNTRE-RUPĂTORUL GENERAL ESTE CUPLAT! EXISTĂ PE-

RICOLUL DE ELECTROCUTARE, CU RISCUL DE RĂNIRE SAU DECES!



Aparatul trebuie să fie racordat la o instalație eficientă de împământare, realizată în conformitate cu normele de siguranță în vigoare. Solicitați personalului calificat profesional să verifice eficiența și compatibilitatea instalației de împământare, producătorul nefiind responsabil pentru eventualele pagube cauzate de neefectuarea împământării instalației.

Centrala este precablată și este dotată cu cablu de racordare la linia electrică de tip tripolar, fără ștecher. Conexiunile la rețea trebuie efectuate cu un racord fix și trebuie să fie dotate cu un întrerupător bipolar ale cărui contacte să aibă o deschidere de cel puțin 3 mm, interpunând siguranțe de max. 3A între centrală și rețea. Este important să respectați polaritățile (LINIE: cablu maro / NUL: cablu albastru / ÎMPĂMÂNTARE: cablu galben-verde) pentru conexiunile la rețeaua electrică.



Cablul de alimentare al aparatului NU TREBUIE SĂ FIE ÎNLOCUIT DE UTILIZATOR. În cazul deteriorării cablului, opriți aparatul, iar pentru înlocuirea acestuia adresați-vă exclusiv personalului calificat profesional. În cazul înlocuirii, utilizați exclusiv un cablu „HAR H05 VV-F” 3 x 0,75 mm², cu diametrul extern maxim de 8 mm.

Termostatul de cameră (optional)



ATENȚIE: TERMOSTATUL DE CAMERĂ TREBUIE SĂ AIBĂ CONTACTELE CURATE DACĂ SE CONECTEAZĂ 230 V. LA PANOURILE DE BORNE ALE TERMOSTATULUI DE CAMERĂ, SE DETERIOREAZĂ IREMEDIABIL FIȘA ELECTRONICĂ.

La racordarea unei cronocomenzi sau timer, evitați să alimentați aceste dispozitive de la contactele lor de întrerupere Alimentarea lor trebuie efectuată prin intermediul unui racord direct, de la rețea sau prin baterii, în funcție de tipul de dispozitiv

Accesul la panoul de borne electric și la siguranța fuzibilă

După ce ați scos panoul frontal ("Deschiderea panoului frontal" de la pagina 125) veți putea avea acces la panoul de borne (M) și la siguranța (F) urmând indicațiile descrise în continuare (fig. 18 și fig. 19). **Bornele indicate în fig. 18 trebuie să aibă contactele curate (nu 230 V).** Dispunerea bornelor pentru diferitele conexiuni este indicată și în diagrama electrică din fig. 45.

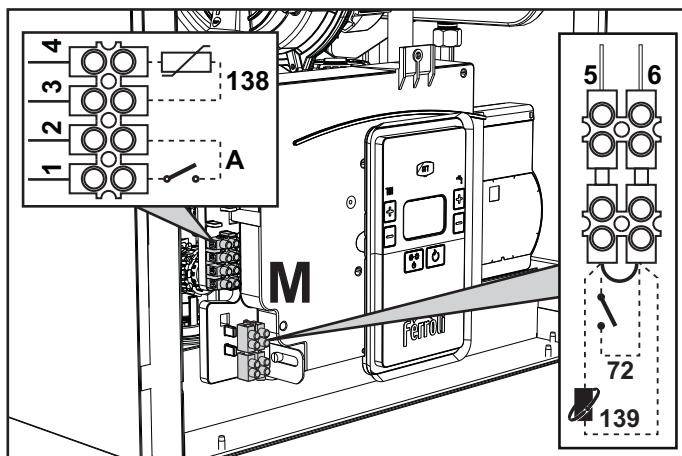


fig. 18

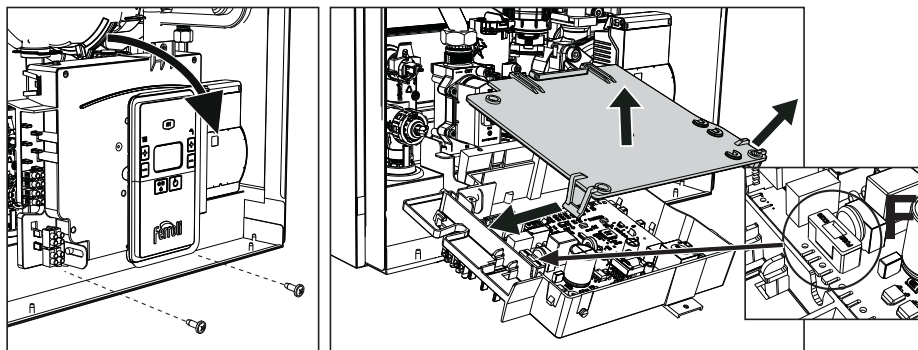


fig. 19

Cartelă releu de ieșire variabil LC32 (optional - 043011X0)

Releul de ieșire variabil LC32 constă dintr-o cartelă mică cu un schimb de contacte libere (închis înseamnă contact între C și NA). Funcția este gestionată de software.

Pentru instalare, urmați cu atenție instrucțiunile din ambalajul kitului și în schema electrică din fig. 45.

Pentru a utiliza funcția dorită, consultați tabel 2.

Tabel 2- Setări LC32

Parametrul b07	Funcția LC32	Acțiunea LC32
0	Gestionează o valvă de gaz secundară (predefinită)	Contactele sunt închise când valva de gaz (din centrală) este alimentată
1	Se utilizează ca ieșire de alarmă (aprinderea marto-rului)	Contactele sunt închise când apare o stare de eroare (generică)

Parametrul b07	Funcția LC32	Acțiunea LC32
2	Gestionează o valvă de umplere cu apă	Contactele sunt închise până când presiunea apei din circuitul de încălzire este readusă la nivelul normal (după o completare manuală sau automată)
3	Gestionează o vană cu 3 căi solară	Contactele sunt închise când este activat modul apă caldă menajeră
4	Gestionează o a doua pompă de încălzire	Contactele sunt închise când este activat modul încălzire
5	Se utilizează ca ieșire de alarmă (stingerea martorului)	Contactele sunt deschise când apare o stare de eroare (generică)
6	Indică aprinderea arzătorului	Contactele sunt închise când există flacără
7	Gestionează dispozitivul de încălzire al sifonului	Contactele sunt închise când este activat modul antiîngheț

Configurarea întrerupătorului ON/OFF (A fig. 19)

Tabel 3- Setările întrerupătorului A

Configurarea DHW	Parametrul b06	
b01 = 3	b06 = 0	Când contactul este deschis, se dezactivează apa caldă menajeră, când este închis se reactivează.
	b06 = 1	Când contactul este deschis, se dezactivează încălzirea și se afișează F50 . Când contactul este închis, se activează încălzirea.
	b06 = 2	Contactul funcționează ca un termostat de cameră.
	b06 = 3	Când contactul este deschis, se afișează F51 , iar centrala continuă să funcționeze. Este utilizat ca alarmă.
	b06 = 4	Contactul funcționează ca un termostat limitator, dacă este deschis se afișează F53 și se închide cererea.

2.6 Conduce de evacuare gaze arse



CENTRALELE TREBUIE SĂ FIE INSTALATE ÎN ÎNCĂPERI CARE CORESPUND CERINTELOR DE VENTILAȚIE FUNDAMENTALE. ÎN CAZ CONTRAR EXISTĂ PERICOLUL DE ASFIXIERE SAU DE INTOXICARE. CITIȚI INSTRUCȚIUNILE DE INSTALARE ȘI DE ÎNȚREȚINERE ÎNAINTE DE A INSTALA APARATUL. RESPECTAȚI, DE ASEMENEA, INSTRUCȚIUNILE DE PROIECTARE.

ÎN CAZ CĂ ÎN INTERIORUL CONDUCTELOR DE EVACUARE A GAZELOR ARSE EXISTĂ PRESIUNI MAI MARI DE 200 Pa, ESTE OBLIGATORIU SĂ SE UTILIZEZE HORNURI DIN CLASA „H1”.

Măsurile de precauție

Aparatul este de "tipul C" cu cameră etanșă și tiraj forțat, conductele de admisie aer și de evacuare a gazelor arse trebuie să fie racordate la unul dintre sistemele de evacuare/admisie indicate în continuare înainte de a trece la instalare verificați și respectați cu strictețe prevederile respective. Respectați, de asemenea, dispozițiile referitoare la poziționarea terminalelor pe perete și/sau acoperiș și distanțele minime față de ferestre, pereți, deschideri de aerisire etc

În cazul instalării cu rezistență maximă (coș de fum coaxial sau separat) se recomandă să se efectueze o calibrare manuală completă pentru a optimiza combustia centralei.

Racordarea cu tuburi coaxiale

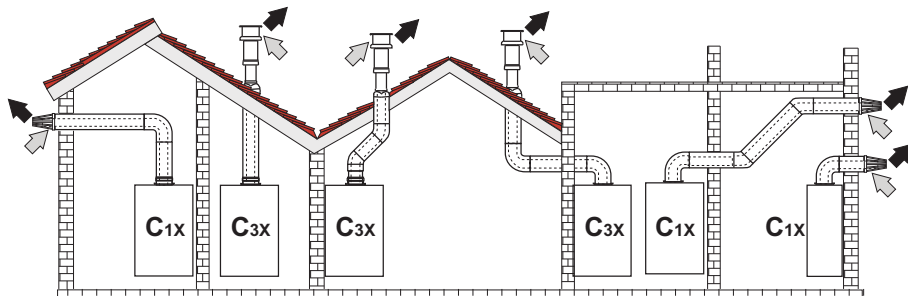


fig. 20 - Exemple de racordare cu tuburi coaxiale (⇨ = Aer / ⇨ = Gaze arse)

Pentru conectarea coaxială, montați pe aparat unul dintre următoarele accesorii de pornire. Pentru cotele pentru efectuarea orificiilor în perete, consultați figura de pe copertă. Este necesar ca eventualele porțiuni orizontale ale conductelor de evacuare a gazelor arse să aibă o ușoară înclinare către centrală, pentru a evita ca eventualul condens să se scurgă spre exterior și să picure.

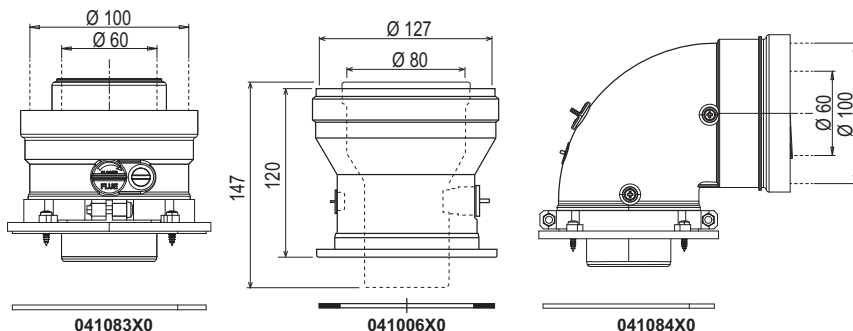


fig. 21- Accesorii de pornire pentru conducte coaxiale

Tabel 4- Lungime maximă conducte coaxiale

	Coaxial 60/100	Coaxial 80/125
Lungime maximă permisă (orizontală)	Pentru toate modelele 7 m	Model BlueHelix ALPHA 24 C = 28 m
Lungime maximă permisă (verticală)	Pentru toate modelele 8 m	Model BlueHelix ALPHA 28 C și BlueHelix ALPHA 34 C = 20 m
Factor de reducere cot 90°	1 m	0,5 m
Factor de reducere cot 45°	0,5 m	0,25 m

Racordarea cu tuburi separate

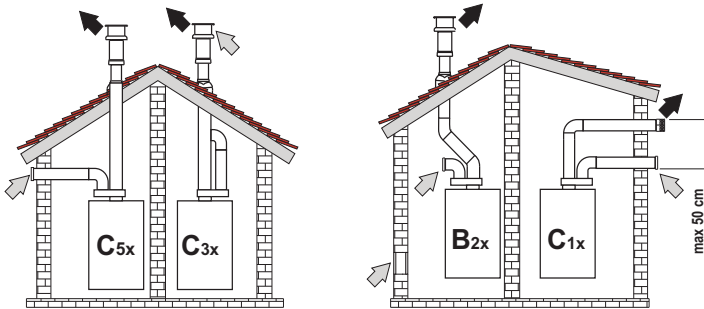


fig. 22- Exemple de racordare cu tuburi separate (⇨ = Aer / ⇨ = Gaze arse)

Tabel 5 - Tipologie

Tip	Descriere
C1X	Admisie și evacuare orizontală, pe perete. Terminalele de intrare/ieșire trebuie să fie concentrice sau să fie suficient de apropiate, încât să fie supuse unor condiții de vânt similare (distanța de maxim 50 cm)
C3X	Admisie și evacuare verticală, pe acoperiș. Terminalele de intrare/ieșire ca pentru C12
C5X	Admisie și evacuare separate, pe perete sau pe acoperiș, dar în orice caz în zone cu presiuni diferite. Evacuarea și admisia nu trebuie să fie poziționate pe pereți situați față în față
C6X	Admisie și evacuare cu conducte certificate separat (EN 1856/1)
B2X	Admisie din încăperea de instalare și evacuare pe perete sau pe acoperiș

⚠ IMPORTANT - ÎNCĂPEREA TREBUIE SĂ FIE DOTATĂ CU O AERISIRE ADECVATĂ

Pentru racordarea conductelor separate montați pe aparat următorul accesoriu de pornire:

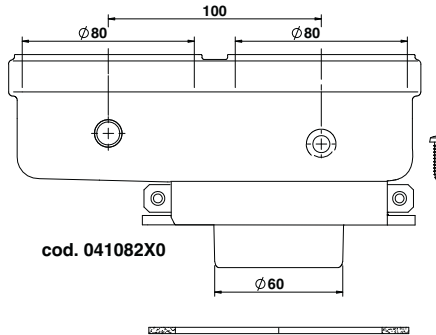


fig. 23- Accesoriu de pornire pentru conducte separate

Înainte de a trece la instalare, verificați să nu fie depășită lungimea maximă permisă, cu ajutorul unui calcul simplu:

1. Stabiliți complet schema sistemului cu coșuri duble, inclusiv accesoriile și terminalele de ieșire.
2. Consultați tabel 7 și identificați pierderile în m_{eq} (metri echivalenți) ale fiecărui component, în funcție de poziția de instalare.
3. Verificați ca suma totală a pierderilor să fie inferioară sau egală cu lungimea maximă permisă în tabel 6.

Tabel 6- Lungime maximă conducte separate

Lungime maximă permisă	Pentru modelul BlueHelix ALPHA 24 C = 80 m_{eq} Pentru modelele BlueHelix ALPHA 28 C și BlueHelix ALPHA 34 C = 70 m_{eq}
------------------------	---

Tabel 7- Accesorii

				Pierderi în m_{eq}		
				Aspirare aer	Evacuare gaze arse	
					Vertical	Orizontal
Ø 80	TUB	1 m M/F	1KWMA83W	1,0	1,6	2,0
	COT	45° M/F	1KWMA65W	1,2	1,8	
		90° M/F	1KWMA01W	1,5	2,0	
	TRONSON	cu priză test	1KWMA70W	0,3	0,3	
	TERMINAL	aer la perete	1KWMA85A	2,0	-	
		gaze arse la perete cu antivânt	1KWMA86A	-	5,0	
	COȘ DE FUM	Aer/gaze arse dublu 80/80	010027X0	-	12,0	
Numai ieșire gaze arse Ø80		010026X0 + 1KWMA86U	-	4,0		
Ø 60	TUB	1 m M/F	1KWMA89W	6,0		
	COT	90° M/F	1KWMA88W	4,5		
	REDUCȚIE	80/60	041050X0	5,0		
	TERMINAL	gaze arse la perete cu antivânt	1KWMA90A	7,0		
Ø 50	TUB	1 m M/F	041086X0	12		
	COT	90° M/F	041085X0	9		
	REDUCȚIE	80/50	041087X0	10		
⚠		ATENȚIE: ȚINEȚI CONT DE PIERDERILE RIDICATE DE SARCINĂ ALE ACCESORIILOR CU Ø60 ȘI Ø50, UTILIZAȚI-LE NUMAI DACĂ ESTE NECESAR ȘI MAI ALES ÎN DREPTUL ULTIMEI PORȚIUNI A TRASEULUI DE EVACUARE A GAZELOR ARSE.				

Utilizarea tuburilor flexibile și rigide Ø50 și Ø60

În calculul indicat în tabelele de mai jos sunt cuprinse accesoriile de pornire cod 041087X0 pentru Ø50 și cod 041050X0 pentru Ø60.

Tub flexibil

Se pot utiliza maxim 4 metri de horn Ø80 mm între centrală și trecerea la diametrul redus (Ø50 sau Ø60) și maxim 4 metri de horn Ø80 mm pe aspirație (cu lungimea maximă a hornurilor de Ø50 și Ø60).

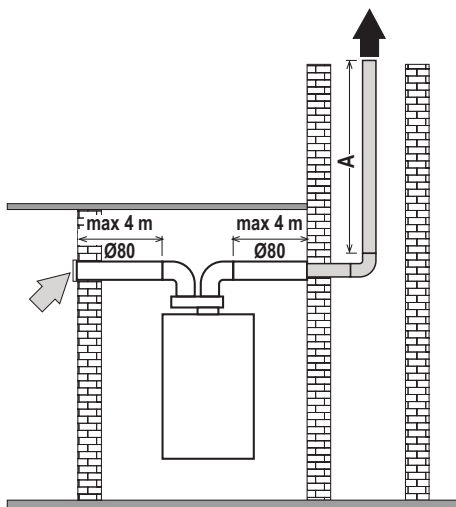


fig. 24- Schemă numai pentru tuburi flexibile

BlueHelix ALPHA 24 C
 Ț50 - 28 m MAX
 Ț60 - 78 m MAX

BlueHelix ALPHA 28 C
 Ț50 - 22 m MAX
 Ț60 - 60 m MAX

BlueHelix ALPHA 34 C
 Ț50 - 17 m MAX
 Ț60 - 45 m MAX

Tuburi flexibile și tuburi rigide

Pentru a utiliza aceste diametre, urmați instrucțiunile de mai jos.

Intrați în meniul **TS** și aduceți valoarea parametrului **P68** la valoarea corespunzătoare lungimii hornului utilizat. După modificarea valorii, continuați cu **calibrarea manuală completă** (vezi "Calibrarea manuală completă" de la pagina 118).

- · — · — · Pentru mod. **BlueHelix ALPHA 24 C**
- - - - - Pentru mod. **BlueHelix ALPHA 28 C**
- Pentru mod. **BlueHelix ALPHA 34 C**

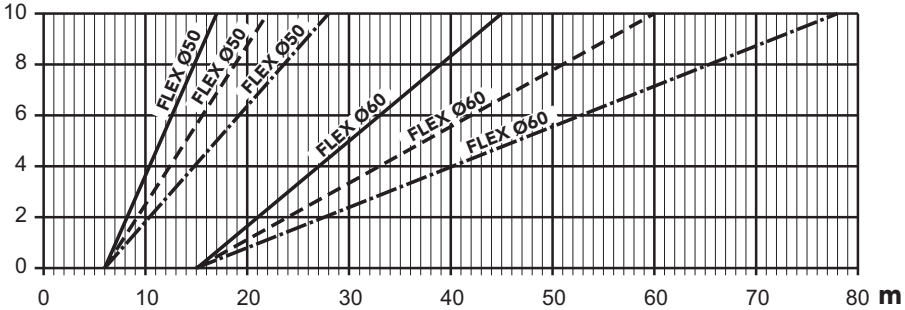


fig. 25- Grafic pentru alegerea parametrului pentru horn

Racordarea la hornuri colective

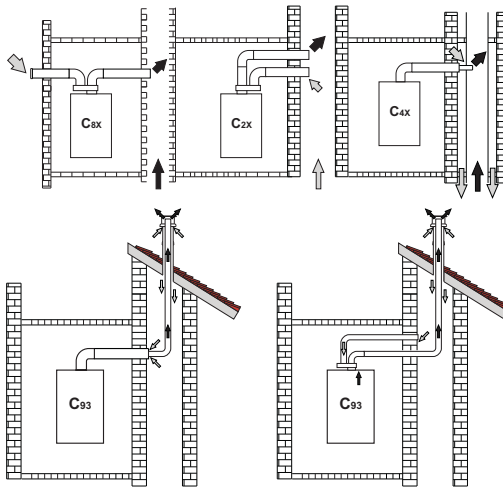


fig. 26- Exemple de racordare la hornuri (⇨ = Aer / ⇨ = Gaze arse)

Tabel 8- Tipologie

Tip	Descriere
C8X	Evacuare prin horn separat sau comun și aspirație prin perete
B3X	Aspirație din încăperea de instalare prin conductă concetrică (ce cuprinde evacuarea) și evacuare prin horn comun cu tiraj natural ⚠ IMPORTANT - ÎNCĂPÉREA TREBUIE SĂ FIE DOTATĂ CU VENTILAȚIE ADECVATĂ
C93	Evacuare prin terminal vertical și aspirație printr-un horn existent

Dacă intenționați să racordați centrala **BlueHelix ALPHA C** la un horn sau la un coș de fum separat cu tiraj natural, hornul sau coșul de fum trebuie să fie proiectate în mod expres de personal tehnic calificat profesional, în conformitate cu normele în vigoare, și trebuie să fie corespunzătoare pentru aparate cu cameră etanșă dotate cu ventilator.

Supapă antirefulare cu clapetă

Centrala **BlueHelix ALPHA C** poate fi conectată la hornuri colective cu presiune pozitivă **numai dacă funcționează pe gaz G20** și dacă este dotată cu **KIT SUPAPĂ CU CLAPETĂ** (det. A - fig. 27) cod **041106X0**. Kitul trebuie să fie instalat conform indicațiilor din fig. 27.

După instalarea kitului, este necesar să setați parametrul **P67** la **1** și să continuați cu **calibrarea manuală completă** (vezi "Calibrarea manuală completă" on page 118).

În cazul instalării unei centrale de tip C10, aplicați pe PANOUL FRONTAL, CÂT MAI VIZIBIL, plăcuța adezivă albă corespunzătoare, care se află în punga cu documente din dotarea aparatului.

La terminarea instalării, verificați etanșeitarea circuitului de gaz și de fum.

ÎN CAZ CONTRAR EXISTĂ PERICOLUL DE ASFIXIERE DIN CAUZA SCURGERII GAZELOR DE ARDERE.

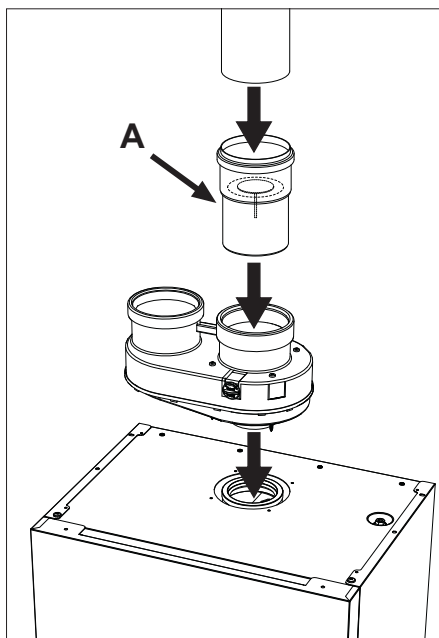


fig. 27- Kit SUPAPĂ CU CLAPETĂ

2.7 Racordarea evacuării condensului

AVERTIZĂRI

Centrala este dotată cu un sifon intern pentru evacuarea condensului. Montați furtunul flexibil „B” introducându-l prin apăsare. Înainte de punerea în funcțiune, umpleți sifonul cu circa 0,5 l. de apă și racordați tubul flexibil la instalația de scurgere.

Scurgerile de racordare la sistemul de canalizare trebuie să fie rezistente la condensul acid.

Dacă scurgerea pentru condens nu este conectată la sistemul de evacuare a apelor reziduale, trebuie să se instaleze un dispozitiv de neutralizare.



ATENȚIE: APARATUL NU TREBUIE SĂ FIE PUS NICIODATĂ ÎN FUNCȚIUNE CU SIFONUL GOL!

ÎN CAZ CONTRAR EXISTĂ PERICOLUL DE ASFIXIERE DIN CAUZA SCURGERII GAZELOR DE ARDERE.

TREBUIE SĂ SE EFECTUEZE RACORDAREA SCURGERII PENTRU CONDENS LA INSTALAȚIA DE CANALIZARE ASTFEL ÎNCÂT LICHIDUL DIN ACEASTA SĂ NU POATĂ ÎNGHEȚA.

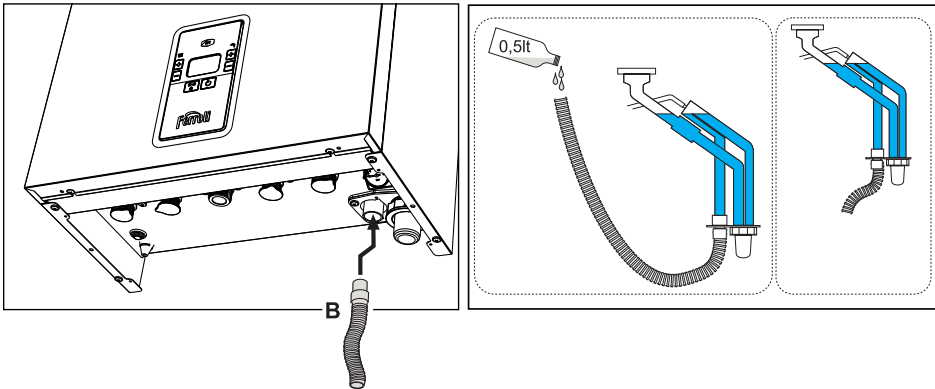


fig. 28- Racordarea evacuării condensului

3. Exploatarea și întreținerea



Toate reglările descrise în acest capitol pot fi efectuate numai de personal calificat.

3.1 Reglările

Transformarea gazului de alimentare

Aparatul poate funcționa alimentat cu gaze din familia **II-a** sau **III-a**, care sunt indicate în mod clar pe ambalaj și pe plăcuța cu datele tehnice ale aparatului. Dacă este necesar să se utilizeze aparatul cu un tip de gaz diferit de cel prestabilit, trebuie să procedați după cum urmează:

1. Deconectați alimentarea cu electricitate și închideți gazul.
2. Scoateți panoul frontal (**vezi "Deschiderea panoului frontal" de la pagina 125**).
3. Aplicați plăcuța pentru gaz GPL, care se află în punga cu documente, alături de plăcuța cu datele tehnice.
4. Montați la loc panoul frontal și alimentați centrala cu electricitate.
5. **Modificați parametrul referitor la tipul de gaz:**

- Aduceți centrala în modul stand-by și apăsați pe tasta **Reset** (det. 6 - fig. 1) timp de 10 secunde.
- Pe afișaj apare **100** și mesajul „**co**” care clipește intermitent; apăsați pe tasta „**Încălzire +**” (det. 4 - fig. 1) până când se setează și se afișează **120**. După aceea, apăsați pe tasta „**Apă caldă menajeră +**” (det. 2 - fig. 1) până când se setează **123**.
- Apăsați 1 dată pe tasta **Reset** (det. 6 - fig. 1).
- Pe afișaj apare **tS** care clipește intermitent.
- Apăsați 1 dată pe tasta **Reset** (det. 6 - fig. 1).
- Utilizând tasta „**Încălzire +**” (det. 4 - fig. 1) derulați până la parametrul **b03**.
- Utilizând tasta „**Apă caldă menajeră +**” (det. 4 - fig. 1) setați:

0 =G20 - Gaz natural (setare implicită)

1 =G30/G31 Gaz lichefiat

2 =G230 Aer propanat

- Apăsați pe tasta „**Încălzire +**” (det. 4 - fig. 1) pentru a confirma (Când se schimbă valoarea parametrului **b03**, se schimbă în mod automat și valoarea parametrului **b27** la **5**).
- Apăsați pe tasta **Reset** (det. 6 - fig. 1) timp de 10 secunde.
- Deconectați alimentarea cu electricitate timp de 10 secunde și apoi restabiliți-o.
- Așteptați să se termine modul **Fh**.
- Aduceți centrala în modul stand-by și activați modul de calibrare manuală completă apăsând simultan **tastele „OFF/Vară/larnă” și „Încălzire +**” timp de 5 secunde. Pe afișaj vor apărea simbolurile „**Au**” și „**to**” care clipește intermitent. După aprinderea arzătorului (simbolurile „**Hi** + flacăra + robinet + radiator” care clipește intermitent), centrala va efectua calibrarea la cele trei niveluri de putere „**Hi**”, „**ME**” și „**Lo**”. La sfârșit se va afișa o valoare numerică (în acest moment, centrala se află la puterea minimă „**Lo**”).
- Dacă valorile de **CO₂** nu se încadrează în intervalul tabel 9, procedați astfel: cu ajutorul tastelor „**Apă caldă menajeră + și -**”. Reglați **CO₂** la Puterea minimă (Lo). La fiecare apăsare a tastelor „**Apă caldă menajeră + sau -**”, pe afișaj se va vedea valoarea modificată și apoi pictograma „**Lo**” (pentru a indica nivelul de putere minimă).
- Mărind valoarea, se va micșora nivelul de **CO₂** și invers.
- Apăsați tasta „**Încălzire +**” pentru a aduce la Puterea medie/aprindere „**ME**”, pe afișaj va apărea pictograma „**ME**”, când se atinge puterea intermediară/aprindere va apărea o valoare numerică.
- Cu ajutorul tastelor „**Apă caldă menajeră + și -**” reglați **CO₂**. La fiecare apăsare a tastelor „**Apă caldă menajeră + sau -**”, pe afișaj se va vedea valoarea modificată și apoi pictograma „**ME**” (pentru a indica nivelul de putere intermediară/aprindere).
- Apăsați tasta „**Încălzire +**” pentru a aduce la Puterea maximă „**Hi**”, pe afișaj va apărea pictograma „**Hi**” și, când se atinge puterea maximă, va apărea o valoare numerică.

- Cu ajutorul tastelor „**Apă caldă menajeră + și -**” reglați CO₂. reglați CO₂ la Puterea maximă (**Hi**). La fiecare apăsare a tastelor „**Apă caldă menajeră + sau -**”, pe afișaj se va vedea valoarea modificată și apoi pictograma „**Hi**” (pentru a indica nivelul de putere maximă). După ce ați terminat reglarea CO₂ la puterea maximă, va fi posibil oricum să se parcurgă cele trei niveluri de putere „**Hi**”, „**ME**” și „**Lo**” apăsând pe tastele „**Încălzire + sau -**” pentru a verifica din nou sau a corecta valoarea CO₂.
- Apăsând tastele „**OFF/Vară/larnă**” și „**Încălzire +**” timp de 5 secunde pentru a ieși din modul de calibrare manuală completă și a salva setările. Modificarea parametrilor pentru a regla CO₂ în modul de calibrare manuală completă va avea o durată maximă de aprox. 8 minute.

Verificarea valorilor de combustie

ASIGURAȚI-VĂ CĂ PANOUL FRONTAL ESTE ÎNCHIS, IAR CONDUCTELE DE ASPIRAȚIE/ EVACUARE GAZE ARSE SUNT ASAMBLATE COMPLET.

1. Aduceți centrala în modul Încălzire sau Apă caldă menajeră cel puțin 2 minute.
2. Activați modul **TEST** (vezi "Activarea modului TEST" de la pagina 119).
3. Cu ajutorul unui analizor de combustie, conectați la elementele prevăzute care se găsesc pe accesoriile de pornire de deasupra centralei, verificați ca nivelul de CO₂ din gazele arse, cu centrala în stare de funcționare la puterea maximă și minimă, să corespundă cu cel prevăzut în tabel 9.

Tabel 9- Valorile care trebuie respectate pentru CO₂

G20	G30/G31	G230
9% ± 0,8	10% ± 1	10% ± 1

4. Dacă valorile pentru ardere nu corespund, efectuați **Calibrarea manuală** așa cum se arată în paragraful următor.
5. Activați o calibrare manuală și, la sfârșit, modificați valorile pentru **Hi**, **ME** și **Lo** pentru a readuce valorile pentru CO₂ la nivelul celor indicate în tabel 9.

Calibrarea

IMPORTANT: ÎN TIMPUL PROCEDURII DE CALIBRARE MANUALĂ COMPLETĂ SAU MANUALĂ ȘI DE VERIFICARE A VALORII DE CO₂, ESTE NECESAR CA PANOUL FRONTAL SĂ FIE ÎNCHIS, IAR CONDUCTELE DE ASPIRAȚIE/EVACUARE GAZE ARSE SĂ FIE COMPLET ASAMBLATE.

Calibrarea manuală

Procedura pentru efectuarea calibrării.

- Aduceți centrala în modul **stand-by**.
- Pentru a activa calibrarea manuală, apăsați simultan pe tastele **OFF/Vară/larnă** (det. 7 - fig. 1) și pe tasta „**Încălzire +**” (det. 4 - fig. 1) timp de 5 secunde. Calibrarea va porni cu cererea de încălzire. Dacă nu există o eliminare suficientă a căldurii, se va putea efectua o cerere de apă caldă menajeră (în mod automat vana cu trei căi se va comuta pe circuitul DHW).
- Va începe calibrarea manuală. În faza de aprindere vor apărea simbolurile **MA** alternativ cu „**nu**” + **calorifer + robinet**, care clipească intermitent. Când există flacără (pictograme care clipească „**Hi** + flacără + robinet + calorifer”), centrala va efectua controlul mai întâi la **Hi** (puterea maximă), apoi la **ME** (puterea intermediară), apoi la **Lo** (puterea minimă). Calibrarea poate fi întreruptă în orice moment, apăsând tastele „**OFF/Vară/larnă**” și „**Încălzire +**” timp de 5 secunde.
- La sfârșit pe afișaj va apărea o valoare numerică cuprinsă între 0 și 6 (**în acest moment, centrala se află la puterea minimă „Lo”**). Acum se poate regla CO₂.
Cu ajutorul tastelor „Apă caldă menajeră + și -” reglați CO₂ la Puterea minimă (**Lo**); la fiecare apăsare a tastelor „**Apă caldă menajeră + sau -**”, pe afișaj se va vedea valoarea modificată și apoi pictograma „**Lo**” (pentru a indica nivelul de putere minimă). Intervalul de reglare este de la 0 la 6 (la toate nivelurile de putere **Hi**, **ME**, **Lo**); mărind valoarea, se va mări și nivelul de CO₂ și invers.

Apăsați tasta „**Încălzire +**”, pe afișaj va apărea pictograma „**ME**”, când se atinge puterea intermediară/aprinderea va apărea o valoare numerică. Cu ajutorul tastelor „**Apă caldă menajeră + și -**” reglați **CO₂** la puterea intermediară/aprindere **ME**; la fiecare apăsare a tastelor „**Apă caldă menajeră + sau -**”, pe afișaj se va vedea valoarea modificată și apoi pictograma „**ME**” (pentru a indica nivelul de putere intermediară/aprindere). Apăsați tasta „**Încălzire +**”, pe afișaj va apărea pictograma „**Hi**” și, când se atinge puterea maximă, va apărea o valoare numerică.

Cu ajutorul tastelor „**Apă caldă menajeră + și -**” reglați **CO₂** la puterea maximă (**Hi**).

La fiecare apăsare a tastelor „**Apă caldă menajeră + sau -**”, pe afișaj se va vedea valoarea modificată și apoi pictograma „**Hi**” (pentru a indica nivelul de putere maximă). După ce ați terminat reglarea **CO₂** la puterea maximă, va fi posibil oricum să se parcurgă cele trei niveluri de putere „**Hi**”, „**ME**” și „**Lo**” apăsând pe tastele „**Încălzire + sau -**” pentru a verifica din nou sau a corecta valoarea **CO₂**. Pentru a ieși și a salva setările, apăsați simultan pe tastele **OFF/Vară/larnă** (det. 7 - fig. 1) și pe tasta „**Încălzire +**” (det. 4 - fig. 1) timp de 5 secunde.

- Modul de calibrare se va dezactiva oricum după aprox. 5 minute dacă nu sunt apăstate tastele.

Calibrarea manuală completă

Este posibil să se efectueze **calibrarea manuală completă** numai dacă parametrul **b27** este setat la **5** și trebuie să fie activat manual prin apăsarea simultană a tastelor **OFF/Vară/larnă** (det. 7 - fig. 1) și pe tasta „**Încălzire +**” (det. 4 - fig. 1) timp de 5 secunde, în condiții de stand-by.

Este posibil să se seteze manual parametrul **b27** la valoarea **5** sau în următoarele moduri:

- prin modificarea parametrului „**tipul de gaz**” **b03** (parametrul **b27** se setează automat la **5**)
- prin setarea parametrului **P67** la **1** (parametrul **b27** se setează automat la **5**)
- prin modificarea valorii parametrului **P68** (parametrul **b27** se setează automat la **5**)
- prin executarea „**Resetării la valorile din fabrică**” cu parametrul **b29** (parametrul **b27** se setează automat la **5**)

Este necesar să se efectueze **calibrarea manuală completă** în următoarele cazuri:

- după înlocuirea cartelei electronice
- după ce s-a efectuat schimbarea tipului de gaz (**b03**)
- prin setarea parametrului **P67** la **1**
- după modificarea valorii parametrului **P68**
- după setarea parametrului **b27** la **5** pentru înlocuirea unor componente precum electrodul, arzătorul, supapa de gaz, ventilatorul, sau pentru instalarea cu rezistență maximă a coșurilor de fum
- când apar condiții de anomalie la **A01**, **A06** sau în cazul **celorlalte anomalii la care se cere acest lucru** (vezi tabel 11. Respectați ordinea de rezolvare a anomaliilor).

Calibrarea manuală completă resetează parametrii de ardere reglați anterior și trebuie să fie efectuată numai în cazurile descrise mai sus.

Procedura:

- Aduceți centrala în modul stand-by și activați modul de calibrare manuală completă apăsând simultan tastele „**OFF/Vară/larnă**” și „**Încălzire +**” timp de 5 secunde. Pe afișaj vor apărea simbolurile „**Au**” și „**to**” care clipească intermitent. După aprinderea arzătorului (pictogramele „**Hi + flacăra + robinet + calorifer**” care clipească intermitent), centrala va efectua calibrarea la cele trei niveluri de putere „**Hi**”, „**ME**” și „**Lo**”. La sfârșit se va afișa o valoare numerică (în acest moment, centrala se află la puterea minimă „**Lo**”).
- Dacă valorile de **CO₂** nu se încadrează în intervalul tabel 9, procedați astfel: cu ajutorul tastelor „**Apă caldă menajeră + și -**” reglați **CO₂** la Puterea minimă (**Lo**). La fiecare apăsare a tastelor „**Apă caldă menajeră + sau -**”, pe afișaj se va vedea valoarea modificată și apoi pictograma „**Lo**” (pentru a indica nivelul de putere minimă).
- Mărind valoarea, se va micșora nivelul de **CO₂** și invers.
- Apăsați tasta „**Încălzire +**” pentru a aduce la Puterea medie/aprindere „**ME**”, pe afișaj va apărea pictograma „**ME**”, când se atinge puterea intermediară/aprinderea va apărea o valoare numerică. Cu ajutorul tastelor „**Apă caldă menajeră + și -**” reglați **CO₂**. La fiecare apăsare a tastelor „**Apă caldă menajeră + sau -**”, pe afișaj se va vedea valoarea modificată și apoi picto-

- grama „ME” (pentru a indica nivelul de putere intermediară/aprindere). Apăsăți tasta „Încălzire +” pentru a aduce la puterea maximă „Hi”. Pe afișaj va apărea pictograma „Hi” și, când se atinge puterea maximă, va apărea o valoare numerică.
- Cu ajutorul tastelor „Apă caldă menajeră + și -” reglați CO₂ la Puterea maximă (Hi), la fiecare apăsare a tastelor „Apă caldă menajeră + sau -”, pe afișaj se va vedea valoarea modificată și apoi pictograma „Hi” (pentru a indica nivelul de putere maximă). După ce ați terminat reglarea CO₂ la puterea maximă, va fi posibil oricum să se parcurgă cele trei niveluri de putere „Hi”, „ME” și „Lo”, apăsând pe tastele „Încălzire + sau -”, pentru a verifica din nou sau a corecta valoarea CO₂.
 - Apăsăți tastele „OFF/Vară/larnă” și „Încălzire +” timp de 5 secunde pentru a ieși din modul de calibrare manuală completă și a salva setările. Modificarea parametrilor pentru a regla CO₂ în modul de calibrare manuală completă va avea o durată maximă de aprox. 8 minute.

Activarea modului TEST

Efectuați o cerere de încălzire sau de apă caldă menajeră.

Apăsăți simultan pe tastele pentru încălzire (det. 3 și 4 - fig. 1) timp de 5 secunde, pentru a activa modul TEST. După aprindere, centrala se reglează la puterea maximă de încălzire (parametrul P41 definește puterea maximă de încălzire și se schimbă în funcție de modelul de centrală selectat).

Pe afișaj, simbolurile pentru încălzire și apă caldă menajeră (fig. 29) clipească intermitent și se va afișa puterea setată.

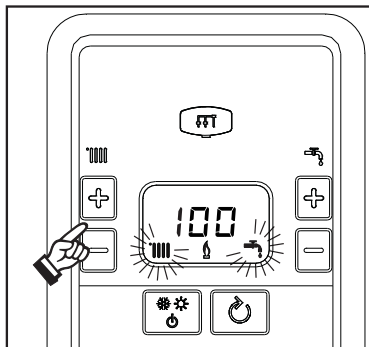


fig. 29- Modul TEST (putere de încălzire = 100%)

Apăsăți pe tastele pentru încălzire (det. 3 și 4 - fig. 1) pentru a mări sau a micșora puterea (Minimă = 0%, Maximă = 100%).

Apăsând pe tasta pentru apă caldă menajeră “-” (det. 1 - fig. 1), puterea centralei este reglată imediat la minim (0%).

Așteptați aproximativ 1 minut pentru stabilizare.

Apăsând pe tasta pentru apă caldă menajeră “+” (det. 2 - fig. 1), puterea centralei este reglată imediat la maxim (100%).

În cazul în care este activat modul TEST și există o cerere de apă caldă menajeră, suficientă pentru a activa modul Apă Caldă Menajeră, centrala rămâne în modul TEST, dar vana cu 3 căi se poziționează pe apă caldă menajeră.

Pentru a dezactiva modul TEST, apăsăți simultan pe tastele de încălzire (det. 3 și 4 - fig. 1) timp de 5 secunde.

Modul TEST se dezactivează oricum în mod automat după 15 minute, sau prin închiderea robinetului de apă caldă menajeră (în cazul în care a existat o cerere de apă caldă menajeră, suficientă pentru a activa modul Apă Caldă Menajeră).

Reglarea puterii pentru încălzire în modul TEST

Pentru a regla puterea pentru încălzire (pe lângă modificarea parametrului **P41**), poziționați centrala în modul de funcționare TEST. Apăsăți tastele „**încălzire + sau -**” pentru a mări sau a reduce puterea. Apăsând tasta **reset** timp de 1 secundă, în interval de 20 secunde de la modificare, puterea maximă va rămâne cea pe care tocmai ați setat-o (intervalul care poate fi setat: **0 ÷ 95**). Leșiți din modul de funcționare **TEST**.

Meniul Service

ACCESUL LA MENIUL SERVICE ȘI MODIFICAREA PARAMETRILOR POT FI EFECTUATE NUMAI DE PERSONAL CALIFICAT.

Pentru a ajunge la Meniul Service al cartelei, apăsați tasta Reset timp de 10 secunde.

Pe afișaj vor apărea: „100” și mesajul „co” care clipește intermitent.

După aceea, cu tastele pentru Apă caldă menajeră, trebuie să setați „103”, cu tastele pentru Încălzire trebuie să setați „123” și să confirmați apăsând pe tasta Reset.

Sunt disponibile 4 submeniuri: apăsând pe tastele pentru Încălzire se poate alege, în ordine crescătoare, respectiv descrescătoare, „**tS**”, „**ln**”, „**Hi**” sau „**re**”.

Pentru a intra în meniul ales, apăsați o dată pe tasta **reset**.

„tS” - Meniul Parametri transparenți

Apăsând pe tastele pentru Încălzire se poate derula lista parametrilor, în ordine crescătoare, respectiv descrescătoare. Pentru a afișa sau a modifica valoarea unui parametru este suficient să se apese pe tastele Apă caldă menajeră: modificarea va fi salvată apăsând tastele „Încălzire + sau -” (după ce ați modificat valoarea parametrului este suficient să treceți la parametrul succesiv sau anterior pentru a salva modificarea).

Tabel 10- Tabel parametri transparenți

Indice	Descriere	Interval	Implicit
b01	Selectarea tipului de centrală	3 = COMBINATĂ, CU SCHIMBĂTOR MONOTERMIC (NU POATE FI MODIFICATĂ)	3
b02	Tipul de centrală	2 = BlueHelix ALPHA 24 C 3 = BlueHelix ALPHA 28 C 4 = BlueHelix ALPHA 34 C	2 = BlueHelix ALPHA 24 C 3 = BlueHelix ALPHA 28 C 4 = BlueHelix ALPHA 34 C
b03	Tipul de gaz	0 = Metan 1 = Gaz lichefiat 2 = Aer propanat	0
b04	Selectare protecție presiune instalație apă	0 = Presostat 1 = Transductor de presiune	0
b05	Funcția Vară/larnă	0 = IARNĂ - VARĂ - OPRIT 1 = IARNĂ - OPRIT	0 = Activat
b06	Selectare funcționare contact de intrare variabil	0 = Excludere debitmetru 1 = Termostat instalație 2 = Al doilea term. de cameră 3 = Avertizare/Notificare 4 = Termostat de siguranță	2
b07	Selectarea funcționării cartelei releu LC32	0 = Valvă de gaz externă 1 = Alarmă 2 = Electrovalvă umplere instalație 3 = Vană cu 3 căi solară 4 = A doua pompă de încălzire 5 = Alarmă2 6 = Arzător aprins 7 = Antiîngheț activat	0
b08	Ore fără cerere de preparare apă caldă menajeră	0-24 ore (timp pentru dezactivarea temporară a modului Confort fără cerere de apă caldă)	24
b09	Selectarea stării Anomalie 20	0 = Dezactivată 1 = Activată (Numai pentru versiunile cu transductor de presiune)	0
b10	Nu este implementat	--	--
b11	Temporizare debitmetru	0 = Dezactivat 1-10 = secunde	0

Indice	Descriere	Interval	Implicit
b12	Nu este implementat	--	--
b13	Nu este implementat	--	--
b14	Nu este implementat	--	--
b15	Selectarea tipului de debitmetru	1 = Debitm. (450 imp/l) 2 = Debitm. (700 imp/l) 3 = Debitm. (190 imp/l)	3
b16	Nu este implementat	--	--
b17	Nu este implementat	--	--
b18	Debit activare modalitate Apă caldă menajeră	0-100 Lt/min/10	25
b19	Debit dezactivare modalitate Apă caldă menajeră	0-100 Lt/min/10	20
b20	Selectare material horn	0 = Standard 1 = PVC 2 = CPVC	0
b21	Nu este implementat	--	--
b22	Nu este implementat	--	--
b23	Temperatură maximă oprire horn Standard	60-110°C	105
b24	Temperatură maximă oprire horn PVC	60-110°C	93
b25	Temperatură maximă oprire horn CPVC	60-110°C	98
b26	Nu este implementat	--	--
b27	Tip de calibrare	0 = Manuală 5 = Manuală completă	0
b28	Nu este implementat	--	--
b29	Revenirea la valorile din fabrică	Modificați valoarea de la 0 la 10 apăsând pe tasta „Apă caldă menajeră +”. Confirmați apăsând pe tasta „Încălzire +”. (Efectuând resetarea la valorile din fabricație, parametrul b27 va fi setat automat la 5, iar parametrul b02 la 2.) Prin urmare, este necesar să setați parametrul b02 la valoarea corectă, în funcție de modelul de centrală.	0
P30	Pantă încălzire	10÷80 (de ex. 10=20°C/min, 20=12°C/min, 40=6°C/min, 80=3°C/min)	40
P31	Interval așteptare încălzire	0-10 minute	4
P32	Post-circulație încălzire	0-255 minute	15
P33	Funcționare pompă	0 = Pompă continuă (activă numai în modul Iarnă) 1 = Pompă modulată	1
P34	DeltaT modulație pompă	0 + 40°C	20
P35	Viteză minimă pompă modulată	30 ÷ 100%	30
P36	Viteză de pornire pompă modulată	90 ÷ 100%	90
P37	Viteză maximă pompă modulată	90 ÷ 100%	100
P38	Temperatură stingere pompă în timpul post-circulației	0 + 100°C	55
P39	Temperatură histerezis pornire pompă în timpul post-circulației	0 + 100°C	25
P40	Setpoint maxim utilizator pentru încălzire	20 + 90°C	80
P41	Putere maximă încălzire	0 + 95%	BlueHelix ALPHA 24 C = 80 BlueHelix ALPHA 28 C = 85 BlueHelix ALPHA 34 C = 90
P42	Stingere arzător în circuitul de apă caldă menajeră	0 = Fix 1 = În funcție de setpoint 2 = Solar	0

Indice	Descriere	Interval	Implicit
P43	Temperatură activare Confort	0 + 80°C	40
P44	Histerezis dezactivare Confort	0 + 20°C	20
P45	Interval așteptare apă caldă menajeră	30 + 255 secunde	120
P46	Temperatură max. utilizator apă menajeră	40 + 65°C	55
P47	Post-circulație pompă apă menajeră	0 + 255 secunde	30
P48	Putere maximă apă menajeră	0 + 100%	100
P49	Nu este implementat (b01=2)	--	--
P50	Nu este implementat (b01=2)	--	--
P51	Temperatură oprire Solar	0 + 100°C	10
P52	Temperatură pornire Solar	0 + 100°C	10
P53	Interval așteptare Solar	0 + 255 secunde	10
P54	Timp precirculație instalație	0 + 60 secunde	30
P55	Mod de umplere instalație	0 = Dezactivat 1 = Automat	0
P56	Valoarea-limită minimă a presiunii din instalație	0-8 bar/10 (Numai pentru centrale cu senzor de presiune apă)	4
P57	Valoare nominală presiune instalație	5-20 bar/10 (Numai pentru centrale cu senzor de presiune apă)	7
P58	Valoarea-limită maximă a presiunii din instalație	25-35 bar/10 (Numai pentru centrale cu senzor de presiune apă)	28
P59	Nu este implementat	--	--
P60	Putere antiîngheț	0 + 50% (0 = minimă)	0
P61	Putere minimă	0 + 50% (0 = minimă)	0
P62	Viteză minimă ventilator	NU MODIFICAȚI (Parametrii se actualizează automat)	G20/G230: <ul style="list-style-type: none"> BlueHelix ALPHA 24 C = 76 BlueHelix ALPHA 28 C = 85 BlueHelix ALPHA 34 C = 70 G30/G31: <ul style="list-style-type: none"> BlueHelix ALPHA 24 C = 73 BlueHelix ALPHA 28 C = 83 BlueHelix ALPHA 34 C = 68
P63	Viteză ventilator în faza de aprindere	NU MODIFICAȚI (Parametrii se actualizează automat)	G20/G230: <ul style="list-style-type: none"> BlueHelix ALPHA 24 C = 200 BlueHelix ALPHA 28 C = 200 BlueHelix ALPHA 34 C = 200 G30/G31: <ul style="list-style-type: none"> BlueHelix ALPHA 24 C = 186 BlueHelix ALPHA 28 C = 192 BlueHelix ALPHA 34 C = 192
P64	Viteză maximă ventilator	NU MODIFICAȚI (Parametrii se actualizează automat)	G20/G230: <ul style="list-style-type: none"> BlueHelix ALPHA 24 C = 204 BlueHelix ALPHA 28 C = 170 BlueHelix ALPHA 34 C = 200 G30/G31: <ul style="list-style-type: none"> BlueHelix ALPHA 24 C = 176 BlueHelix ALPHA 28 C = 165 BlueHelix ALPHA 34 C = 188
P65	Nu este implementat	--	0
P66	Frecvență supapă	0 + 2	1
P67	Valvă unisens (clapetă) opt.	0 - 1	0
P68	Parametrii hornuri	0 + 10 (de modificat în funcție de tabelul cu hornurile)	0

Note:

1. Parametrul "Putere maximă" poate fi modificat și în modul Test.

Pentru a reveni la Meniul Service este suficient să apăsați pe tasta Reset. Pentru a ieși din Meniul Service al cartelei, apăsați pe tasta Reset timp de 10 secunde; ieșirea se poate face și automat, după 15 minute.

“In” - Meniul Informații

Sunt disponibile 12 informații.

Apăsând pe tastele pentru Încălzire se poate derula lista informațiilor, în ordine crescătoare, respectiv descrescătoare. Pentru a vizualiza valoarea acestora este suficient să se apese pe tastele Apă caldă menajeră.

Indice	Descriere	Interval
t01	Senzor NTC Încălzire (°C)	0 + 125 °C
t02	Senzor NTC Retur (°C)	0 + 125 °C
t03	Senzor NTC Apă menajeră (°C)	0 + 125 °C
t04	Senzor NTC Extern (°C)	+70 + -30°C (Valorile negative clipeșc intermitent)
t05	Senzor NTC gaze arse (°C)	0 + 125 °C
F06	Rotații/minut curente ventilator	00 + 120 x100RPM
L07	Putere arzător reală (%)	00%=Minimă, 100%=Maximă
F08	Debit de apă caldă menajeră curent (Lt/min/10)	00 + 99 Lt/min/10
P09	Presiunea reală a apei din instalație (bar/10)	00 = Cu presostatul deschis, 12 = Cu presostatul închis, 00-99 bar/10 cu transductor de presiune
P10	Viteză curentă pompă modulantă (%)	00 + 100%
P11	Ore de funcționare a arzătorului	00 + 99 x 100 ore
F12	Starea flăcării	-- + 255

Note:

1. În caz de senzor defect, cartela va afișa niște liniuțe.

Pentru a reveni la Meniul Service este suficient să apăsați pe tasta Reset. Pentru a ieși din Meniul Service al cartelei, apăsați pe tasta Reset timp de 10 secunde; ieșirea se poate face și automat, după 15 minute.

“Hi”- Meniul History (Cronologie)

Cartela poate memoriza ultimele 8 anomalii: data Cronologie H1: reprezintă anomalia cea mai recentă care s-a produs; data Cronologie H08 reprezintă anomalia cea mai puțin recentă care s-a produs.

Codurile anomaliilor salvate sunt vizualizate și în meniul respectiv al Cronocomenzii la distanță.

Apăsând pe tastele pentru Încălzire se poate derula lista anomaliilor, în ordine crescătoare, respectiv descrescătoare. Pentru a vizualiza valoarea acestora este suficient să se apese pe tastele Apă caldă menajeră.

Pentru a reveni la Meniul Service este suficient să apăsați pe tasta Reset. Pentru a ieși din Meniul Service al cartelei, apăsați pe tasta Reset timp de 10 secunde; ieșirea se poate face și automat, după 15 minute.

“rE”- Reset History (Resetare cronologie)

Apăsând timp de 3 secunde pe tasta Iarnă/Vară/Off-On se pot șterge toate anomaliile memorizate în Meniul History: cartela iese în mod automat din Meniul Service, pentru a confirma operația.

Pentru a ieși din Meniul Service al cartelei, apăsați pe tasta Reset timp de 10 secunde; ieșirea se poate face și automat, după 15 minute.

3.2 Punerea în funcțiune

Înainte de pornirea centralei

- Verificați etanșeitatea instalației de gaz.
- Verificați preîncărcarea corectă a vasului de expansiune.

- Umpleți instalația hidraulică și efectuați o evacuare completă a aerului din centrală și din instalație.
- Verificați să nu existe pierderi de apă în instalație, în circuitele de apă menajeră, la racorduri sau în centrală.
- Verificați ca în imediata apropiere a centralei să nu existe lichide sau materiale inflamabile.
- Verificați racordarea corectă a instalației electrice și buna funcționare a instalației de împănținare.
- Efectuați umplerea sifonului (vezi cap. 2.7 "Racordarea evacuării condensului").



DACĂ INSTRUCȚIUNILE DE MAI SUS NU SUNT RESPECTATE, POT EXISTA RISCUL DE SUFOCARE SAU DE OTRĂVIRE DIN CAUZA SCURGERILOR DE GAZ SAU DE FUM, PERICOLUL DE INCENDIU SAU DE EXPLOZIE. ÎN PLUS, POATE EXISTA RISCUL DE ELECTROCUTARE SAU DE INUNDARE A ÎNCĂPERII.

Prima pornire a centralei

- Asigurați-vă că nu există cereri de apă caldă menajeră și cereri de la termostatul de cameră.
- Deschideți gazul și verificați ca valoarea presiunii de alimentare cu gaz din amonte de aparat să fie conformă cu cea indicată în tabelul cu date tehnice sau oricum cu toleranța prevăzută în reglementări.
- Alimentați cu electricitate centrala; pe afișaj apare numărul versiunii de software și apoi **FH** și **Fh**, ciclul de purjare a aerului (vezi cap. 1.3 "Racordarea la rețeaua electrică, pornirea și oprirea" la page 98).
- La terminarea ciclului **Fh**, pe afișaj va apărea ecranul pentru modul larnă (fig. 8), efectuați reglarea temperaturilor pentru: turul circuitului de încălzire și ieșirea pentru apă caldă menajeră (fig. 12 și fig. 13). Verificați dacă valoarea parametrului pentru horn, **P68 - ***** - Tabel parametri transparenți' on page 120 *******, este adecvat pentru lungimea hornului instalat.
- În cazul schimbării tipului de gaz (G20- G30 - G31 - G230), verificați dacă parametrul respectiv este adecvat pentru tipul de gaz din instalația de alimentare (Vezi "Transformarea gazului de alimentare" de la pagina 116. și cap. 3.1 "Reglările" la page 116).
- Aduceți centrala în modul apă caldă menajeră sau încălzire (vezi cap. 1.3 "Racordarea la rețeaua electrică, pornirea și oprirea" la page 98).
- În modul Încălzire efectuați o cerere: pe afișaj apare simbolul caloriferului și este afișată temperatura din instalația de încălzire.
- Modul Apă caldă menajeră cu preluare de apă caldă activată: pe afișaj apare simbolul robinetului și se afișează temperatura curentă a apei calde menajere.
- Efectuați verificarea combustiei așa cum se arată în paragraful "Verificarea valorilor de combustie" on page 117.

3.3 Întreținerea

AVERTIZĂRI



TOATE OPERAȚIILE DE ÎNTREȚINERE ȘI DE ÎNLOCUIRE TREBUIE EFECTUATE DE PERSONAL CALIFICAT ȘI CU O CALIFICARE ATESTATĂ.

Înainte de efectuarea oricărei operațiuni în interiorul centralei, întrerupeți alimentarea cu energie electrică și închideți robinetul de gaz din amonte. În caz contrar

poate să apară pericolul de explozie, electrocutare, sufocare sau otrăvire.

Deschiderea panoului frontal



Unele componente interne ale centralei pot atinge temperaturi ridicate, care pot provoca arsuri grave. Înainte de a efectua orice operație, așteptați ca aceste componente să se răcească sau, ca alternativă, purtați mănuși adecvate.

Pentru a deschide carcasa centralei:

1. Deșurubați șuruburile „1” (consultați fig. 30).
2. Trageți panoul spre dvs. și apoi ridicați-l.

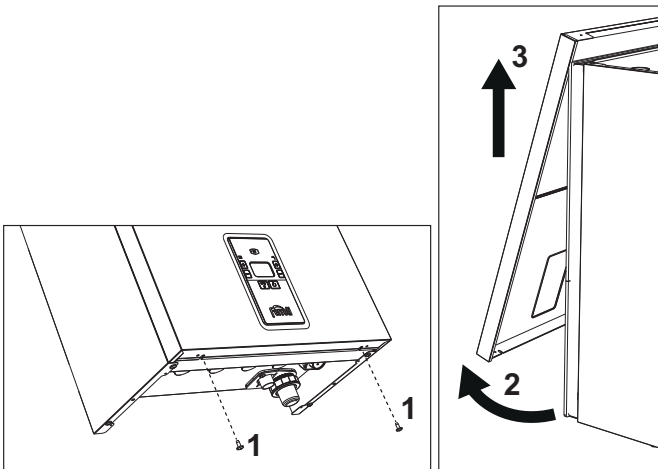


fig. 30- Deschiderea panoului frontal



La acest aparat, carcasa are și rol de cameră etanșă. După fiecare operație care necesită deschiderea centralei, verificați cu grijă montarea corectă a panoului anterior și etanșeitarea sa.

Procedați în ordine inversă pentru a monta la loc panoul anterior. Asigurați-vă că este suspendat corect de elementele de fixare superioare și că este sprijinit complet pe laturi. Capul șurubului „1”, după ce este strâns, nu trebuie să se afle sub pliuul inferior de contact (vezi fig. 31).

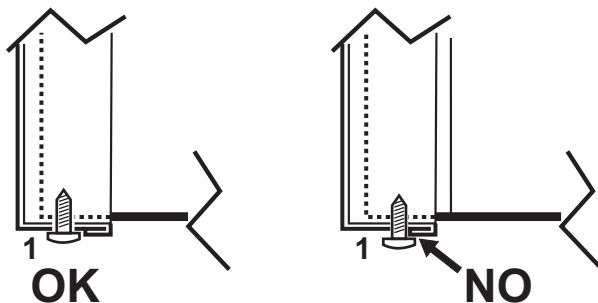


fig. 31- Poziția corectă a panoului frontal

Controlul periodic

Pentru a menține în timp funcționarea corectă a aparatului, trebuie să solicitați personalului calificat un control anual care să prevadă următoarele verificări:

- Dispozitivele de control și de siguranță (valvă de gaz, debitmetru, termostate etc.) trebuie să funcționeze corect.
- Circuitul de evacuare a gazelor arse trebuie să fie perfect eficient.
- Camera etanșă trebuie să fie ermetică.
- Conducele și terminalul aer-gaze arse nu trebuie să fie blocate și nu trebuie să prezinte pierderi.
- Arzătorul și schimbătorul de căldură trebuie să fie curate și fără încrustații. Pentru eventuala curățare folosiți perii adecvate. Nu utilizați în niciun caz produse chimice.
- Electrocul nu trebuie să prezinte depuneri și trebuie să fie poziționat corect. Electrocul poate fi curățat de depuneri numai prin periere cu o perie nemetalică și NU trebuie să fi curățat cu șmirghel.
- Instalațiile de gaz și de apă trebuie să fie etanșe.
- Presiunea apei din instalația rece trebuie să fie de aproximativ 1 bar; în caz contrar, aduceți-o din nou la această valoare.
- Pompa de circulație nu trebuie să fie blocată.
- Vasul de expansiune trebuie să fie încărcat.
- Debitul de gaz și presiunea trebuie să corespundă cu valorile indicate în tabelele respective.
- Sistemul de evacuare a condensului trebuie să fie perfect eficient și nu trebuie să aibă pierderi sau blocaje.
- Sifonul trebuie să fie plin cu apă.
- Controlați calitatea apei din instalație.
- Controlați starea izolatorului schimbătorului de căldură.
- Controlați conexiunea de racordare gaz dintre supapă și Venturi.
- Dacă este necesar, înlocuiți garnitura arzătorului dacă este deteriorată.
- La terminarea controlului verificați întotdeauna parametrii de combustie (vezi “verificarea valorilor de combustie”).

3.4 Rezolvarea problemelor

Diagnosticarea

Afișaj LCD stins

Verificați dacă este alimentată cu electricitate cartela: prin intermediul unui multimetru digital, verificați prezența tensiunii de alimentare.

În cazul în care nu este prezentă, verificați cablajul.

În cazul în care există o tensiune suficientă (Interval 195 – 253 V c.a.), verificați starea siguranței fuzibile (3.15AL la 230 V c.a.). Siguranța fuzibilă se află pe cartelă. Pentru a avea acces la acesta, vezi fig. 19.

Afișaj LCD aprins

În caz de anomalii sau de probleme în funcționare, afișajul clipește intermitent și apare codul care identifică anomalia.

Există anomalii care cauzează blocări permanente (desemnate cu litera „A”): pentru reluarea funcționării este suficient să apăsați pe tasta **reset** (det. 6 - fig. 1) timp de 1 secundă, sau prin intermediul tastei RESET a cronocomenzii la distanță (opțional) dacă este instalată; dacă centrala nu pornește din nou, este necesar să rezolvați mai întâi anomalia.

Alte anomalii cauzează blocări temporare (desemnate cu litera „F”), care sunt restabilite automat, imediat ce valoarea revine în regimul de funcționare normal al centralei.

Tabel anomalii

Tabel 11- Listă anomalii

Cod anomalie	Anomalie	Cauză posibilă	Soluție
A01	Arzătorul nu se aprinde	Lipsa gazului	Controlați ca debitul de gaz la centrală să fie regulat, iar aerul din țevi să fi fost evacuat
		Anomalie electrod de detectare / aprindere	Controlați cablajul electrodului și verificați dacă acesta este poziționat corect și nu are depuneri și eventual înlocuiți electrodul.
		Presiunea gazului din rețea este insuficientă	Verificați presiunea gazului din rețea
		Sifon înfundat	Verificați și eventual curățați sifonul
		Conducte aer/gaze arse înfundate	Îndepărtați blocajul din horn, din conductele de evacuare gaze arse și admisie aer și din terminale.
		Calibrare greșită	Efectuați calibrarea manuală completă.
		Valvă de gaz defectă	Verificați și eventual înlocuiți supapa de gaz
A02	Semnal prezență flacără cu arzătorul stins	Anomalie electrod	Verificați cablajul electrodului de ionizare
			Controlați integritatea electrodului
			Electrod de masă
			Cablu de masă
		Verificați și eventual curățați sifonul	
Anomalie cartelă	Verificați cartela		
F05	Anomalie ventilator	Lipsa tensiunii de alimentare 230V	Verificați cablajul conectorului cu 5 borne
		Semnal tahimetric întrerupt	
		Ventilator deteriorat	Verificați ventilatorul și eventual înlocuiți-l
A06	Lipsa flăcării după faza de aprindere	Anomalie electrod de ionizare	Controlați poziția electrodului de ionizare, curățându-l de eventualele depuneri, și efectuați o calibrare manuală completă, eventual înlocuiți electrodul.
		Flacără instabilă	Controlați arzătorul
		Conducte aer/gaze arse înfundate	Îndepărtați blocajul din horn, din conductele de evacuare gaze arse și admisie aer și din terminale
		Sifon înfundat	Verificați și eventual curățați sifonul
		Calibrare greșită	Efectuați calibrarea manuală completă.
F15 - A07	Temperatură gaze arse ridicată	Sonda pentru gaze arse detectează o temperatură excesivă	Controlați schimbătorul de căldură
			Verificați sonda de gaze arse
			Verificați parametrul material horn
A08	Intervenție protecție supra-temperatură	Senzorul nu este poziționat corect pe țeava din tur sau este deteriorat	Controlați poziționarea și funcționarea corectă a senzorului de încălzire și eventual înlocuiți-l
		Lipsa circulației apei în instalație	Verificați pompa de circulație
		Prezența aerului în instalație	Evacuați aerul din instalație

Cod anomalie	Anomalie	Cauză posibilă	Soluție
A09	Intervenție protecție schimbător	Lipsa circulației apei în instalație	Verificați pompa de circulație și instalația de încălzire
		Circulație slabă și mărirea anomală a temperaturii sondei din tur	Evacuați aerul din instalație
		schimbător de căldură înfundat	verificați schimbătorul de căldură și instalația
F09	Intervenție protecție supra-temperatură	Senzor de tur deteriorat	Controlați poziționarea și funcționarea corectă a senzorului de tur și eventual înlocuiți-l
		Lipsa circulației apei în instalație	Verificați pompa de circulație și instalația de încălzire
		Prezența aerului în instalație	Evacuați aerul din instalație
F10	Anomalie senzor de tur	Senzor defect	Verificați cablajul sau înlocuiți senzorul
		Cablaj în scurtcircuit	
		Cablaj întrerupt	
F11	Anomalie senzor retur	Senzor defect	Verificați cablajul sau înlocuiți senzorul
		Cablaj în scurtcircuit	
		Cablaj întrerupt	
F12	Anomalie senzor apă caldă menajeră	Senzor defect	Verificați cablajul sau înlocuiți senzorul
		Cablaj în scurtcircuit	
		Cablaj întrerupt	
F13	Anomalie sondă gaze arse	Sondă defectă	Verificați cablajul sau înlocuiți sonda de gaze arse
		Cablaj în scurtcircuit	
		Cablaj întrerupt	
A14	Intervenție siguranță conductă evacuare gaze arse	Anomalia A07 generată de 3 ori în ultimele 24 ore	Vezi anomalia A07
F34	Tensiune de alimentare mai mică de 180V	Probleme la rețeaua electrică	Verificați instalația electrică
F35	Frecvență de alimentare greșită	Probleme la rețeaua electrică	Verificați instalația electrică
A23-A24-A26-F20 F21-F40-F47-F51	Anomalie presostat apă	Parametru configurat în mod greșit	Controlați dacă parametrul b04 este configurat corect (implicit 0 = presostat)
		Probleme presiune instalație (transductor)	Valoarea presiunii din instalație este în afara limitelor setate (transductor)
		b06 setat la 3	
F37	Presiunea apei din instalație nu este corectă	Presiune prea scăzută	Umpleți instalația
		Presostatul de apă nu este conectat sau este defect	Verificați presostatul de apă
F39	Anomalie sondă externă	Sondă defectă sau scurtcircuit cablaj	Verificați cablajul sau înlocuiți senzorul
		Sondă deconectată după ce ați activat temperatura variabilă	Conectați din nou sonda externă sau dezactivați temperatura variabilă
F19	Anomalie parametri cartelă	Setare eronată parametru cartelă	Verificați și eventual modificați parametrul b15 la 3
F50 - F53	Anomalie termostat limitator cu parametrul b06 = 1 sau 4	Lipsa circulației apei/circulație redusă a apei în instalație	Verificați pompa de circulație și instalația de încălzire
		Prezența aerului în instalație	Evacuați aerul din instalație
		Parametru incorect	Verificați setarea corectă a parametrului
A64	S-a depășit numărul maxim de resetări consecutive	S-a depășit numărul maxim de resetări consecutive	Întrerupeți alimentarea centralei timp de 60 secunde și apoi repuneți în funcțiune centrala
F62	Cerere de calibrare	Cartelă este nouă sau centrala nu a fost calibrată încă	Efectuați calibrarea manuală completă
A88	Erori specifice la controlul arderii sau valva de gaz	Activarea calibrării cu arzătorul aprins. Problemă la combustie, defecțiune valvă de gaz sau cartelă electronică	Resetați anomalia și efectuați calibrarea manuală completă . Eventual, înlocuiți supapa de gaz sau cartelă electronică.

Cod anomalie	Anomalie	Cauză posibilă	Soluție
F65 ÷ F98	Erori specifice la controlul arderii	Conducte de gaze arse înfundate. Presiune redusă gaze. Sifon de condens înfundat. Problemă de ardere sau de recirculație a gazelor arse.	Controlați să nu fie înfundate conductele pentru gaze arse și sifonul de condens. Controlați presiunea corectă de alimentare a gazului. Efectuați o calibrare manuală pentru a regla CO ₂ . Eventual efectuați o calibrare manuală completă. Dacă problema persistă, înlocuiți cartela electronică.
A65 ÷ A97	Erori specifice la controlul arderii	Conducte de gaze arse înfundate. Presiune redusă gaze (A78 - A84). Sifon de condens înfundat. Problemă de ardere sau de recirculație a gazelor arse.	Controlați să nu fie înfundate conductele pentru gaze arse și sifonul de condens. Controlați presiunea corectă de alimentare a gazului. Efectuați o calibrare manuală pentru a regla CO ₂ . Eventual efectuați o calibrare manuală completă. Dacă problema persistă, înlocuiți cartela electronică.
A98	Prea multe erori de SW sau eroare apărută din cauza înlocuirii cartelei	Înlocuirea cartelei	Resetați anomalia și continuați cu calibrarea manuală completă.
		Conducte de gaze arse înfundate. Presiune redusă gaze. Sifon de condens înfundat. Problemă de ardere sau de recirculație a gazelor arse.	Mai întâi rezolvați problema, resetați anomalia și verificați aprinderea corectă. Efectuați o calibrare manuală completă și eventual înlocuiți cartela electronică.
A99	Eroare generică	Eroare hardware sau software a cartelei electronice	Resetați anomalia și verificați aprinderea corectă. Efectuați o calibrare manuală completă și eventual înlocuiți cartela electronică.
F96	Eroare specifică pentru arderea flăcării	Flacără instabilă sau semnal de la flacără instabil după aprindere.	Verificați alimentarea cu gaz, conductele de evacuare a gazelor arse și evacuarea condensului. Verificați poziția corectă și starea electrozudului. După aprox. 3 minute eroarea se resetează.
A44	Eroare cereri multiple	Cereri multiple de scurtă durată	Verificați dacă există vârfuri de presiune în circuitul DHW (apă caldă menajeră). Eventual modificați parametrul b11.
A80	Semnal flacără parazită după închiderea valvei	Problemă la electrod. Problemă la valva de gaz. Problemă la cartela electronică.	Verificați poziția corectă și starea electrozudului. Verificați cartela electronică. Verificați valva de gaz și eventual înlocuiți-o.

4. Caracteristici și date tehnice

4.1 Dimensiuni și racorduri

Modelele BlueHelix ALPHA 24 C și BlueHelix ALPHA 28 C

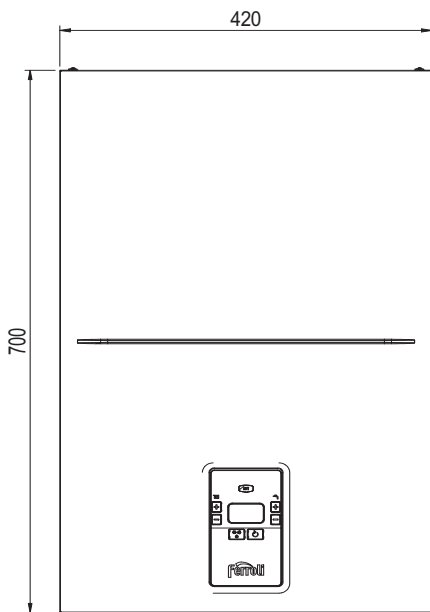


fig. 32- Vedere frontală

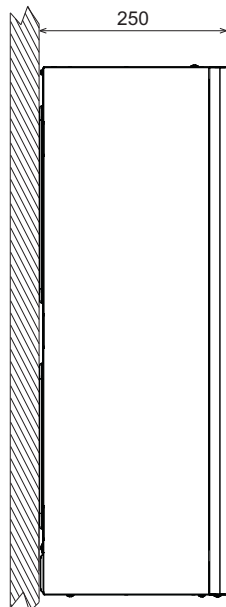


fig. 33- Vedere laterală

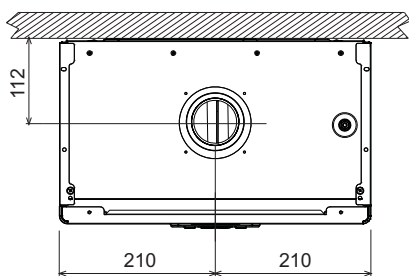


fig. 34- Vedere de sus

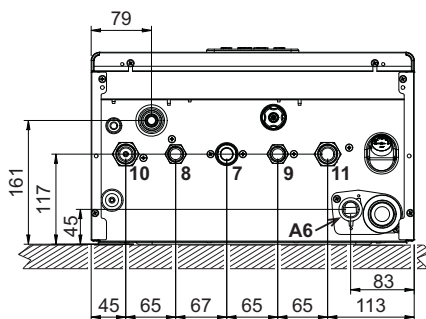


fig. 35- Vedere de jos

- 7 Intrare gaz - Ø 3/4"
- 8 leșire apă caldă menajeră - Ø 1/2"
- 9 Intrare apă menajeră - Ø 1/2"
- 10 Tur instalație - Ø 3/4"
- 11 Retur instalație - Ø 3/4"
- A6 Racord evacuare condens

Modelul BlueHelix ALPHA 34 C

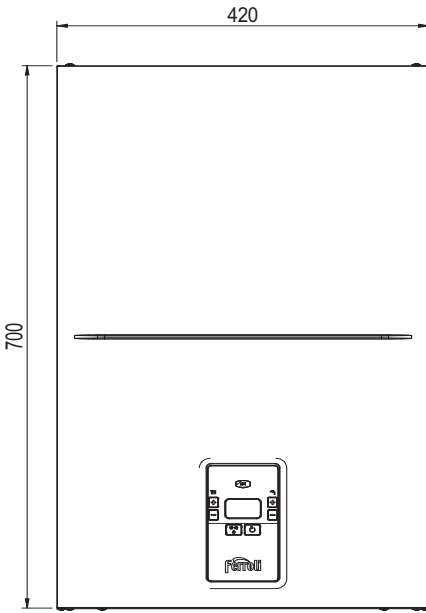


fig. 36- Vedere frontală

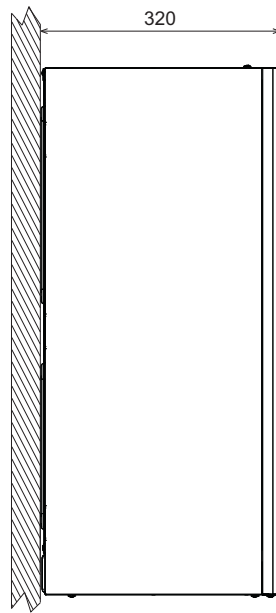


fig. 37- Vedere laterală

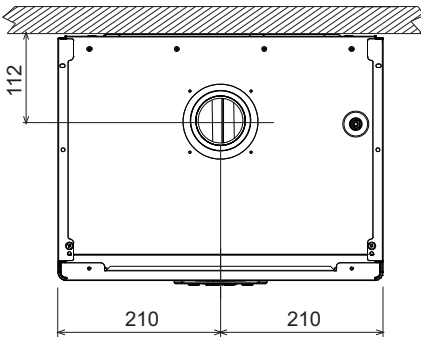


fig. 38- Vedere de sus

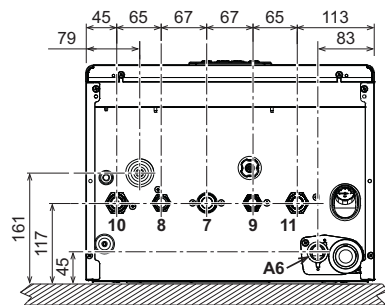


fig. 39- Vedere de jos

- 7 Intrare gaz - Ø 3/4"
- 8 Ieșire apă caldă menajeră - Ø 1/2"
- 9 Intrare apă menajeră - Ø 1/2"
- 10 Tur instalație - Ø 3/4"
- 11 Retur instalație - Ø 3/4"
- A6 Racord evacuare condens

4.2 Vedere generală

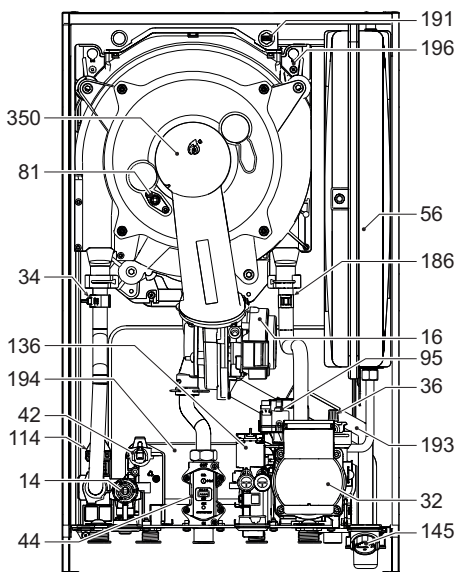


fig. 40- Vedere generală

- 14 Supapă de siguranță
- 16 Ventilator
- 32 Pompă de circulație încălzire
- 34 Senzor temperatură încălzire
- 36 Evacuare automată aer
- 42 Sondă temperatură apă caldă menajeră
- 44 Valvă de gaz
- 56 Vas de expansiune
- 81 Electrode de aprindere/ionizare
- 95 Valvă deviatoare
- 114 Presostat apă
- 136 Debitmetru
- 145 Hidrometru
- 186 Senzor de retur
- 191 Senzor temperatură gaze arse
- 193 Sifon
- 194 Schimbător de căldură apă menajeră
- 196 Rezervor condens
- 350 Grup arzător/ventilator

4.3 Circuitul hidraulic

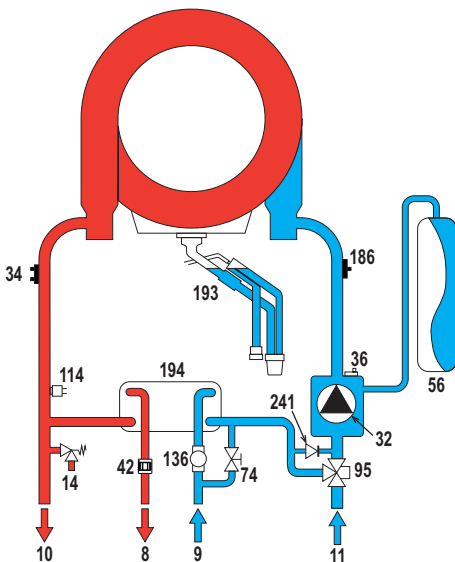


fig. 41- Circuitul hidraulic

- 8 Ieșire apă menajeră
- 9 Intrare apă menajeră
- 10 Tur instalație
- 11 Retur instalație
- 14 Supapă de siguranță
- 32 Pompă de circulație încălzire
- 34 Senzor temperatură încălzire
- 36 Evacuare automată aer
- 42 Sondă temperatură apă caldă menajeră
- 56 Vas de expansiune
- 74 Robinet de umplere instalație
- 95 Valvă deviatoare
- 114 Presostat apă
- 136 Debitmetru
- 186 Senzor de retur
- 193 Sifon
- 194 Schimbător de căldură apă menajeră
- 241 Bypass automat (în interiorul grupului pompei)

4.4 Tabel cu datele tehnice

0TPF2AWA	BLUEHELIX ALPHA 24C
0TPF4AWA	BLUEHELIX ALPHA 28C
0TPF7AWA	BLUEHELIX ALPHA 34C

ȚĂRI DE DESTINAȚIE		IT ES RO GR PL			
CATEGORIE GAZ		I12HM3+ (IT) I12H3+ (ES) I12H3B/P (RO) I12H3+ (GR) I12ELwLs3B/P (PL)			
CODURI DE IDENTIFICARE ALE PRODUSELOR		0TPF2AWA	0TPF4AWA	0TPF7AWA	
Putere termică max. încălzire	kW	20,6	24,5	30,7	Qn
Putere termică min. încălzire	kW	4,2	4,8	5	Qn
Putere termică max. încălzire (80/60°C)	kW	20	24	30	Pn
Putere termică min. încălzire (80/60°C)	kW	4,1	4,7	4,9	Pn
Putere termică max. încălzire (50/30°C)	kW	21,8	26	32,6	Pn
Putere termică min. încălzire (50/30°C)	kW	4,5	5,2	5,4	Pn
Capacitate termică max. instalație apă	kW	25	28,5	34,8	Qnw
Capacitate termică min. apă menajeră	kW	4,2	4,8	5	Qnw
Putere termică max. apă caldă menajeră	kW	24,3	28	34	
Putere termică min. apă caldă menajeră	kW	4,1	4,7	4,8	
Randament Pmax (80-60°C)	%	97,1	97,8	97,7	
Randament Pmin (80-60°C)	%	97	97,6	97,2	
Randament Pmax (50-30°C)	%	105,8	106,1	106,2	
Randament Pmin (50-30°C)	%	106,9	107,3	107,1	
Randament 30%	%	108,8	109,7	109,7	
Pierderi la horn cu arzătorul ON (80/60) - Pmax / Pmin	%	2,4 / 2,1	2 / 2	2,1 / 2,9	
Pierderi la carcasă cu arzătorul ON (80/60) - Pmax / Pmin	%	0,4 / 0,8	0,17 / 0,37	0,23 / 0,92	
Pierderi la horn cu arzătorul ON (50/30) - Pmax / Pmin	%	1,2 / 0,8	1,4 / 1	1,4 / 1	
Pierderi la carcasă cu arzătorul ON (50/30) - Pmax / Pmin	%	0,35 / 0,5	0,35 / 0,5	0,35 / 0,5	
Pierderi la horn cu arzătorul OFF (50K / 20K)	%	0,02 / 0,01	0,02 / 0,01	0,01 / 0,01	
Pierderi la carcasă cu arzătorul OFF (50K / 20K)	%	0,18 / 0,07	0,14 / 0,06	0,13 / 0,05	
Temperatură gaze arse (80/60°C) - Pmax / Pmin	°C	72 / 61	66 / 64	67 / 62	
Temperatură gaze arse (50/30°C) - Pmax / Pmin	°C	40 / 32	52 / 44	53 / 45	
Debit gaze arse - Pmax / Pmin	g/s	9,6 / 2	11,2 / 2,3	14,1 / 2,4	
Presiune gaz alimentare G20	mbar	20	20	20	
Duză gaz G20	Ø	4,8	5,3	6	
Debit gaz G20 - Max / min	m3/h	2,65 / 0,44	3,02 / 0,51	3,68 / 0,53	
CO2 - G20	%	9±0,8	9±0,8	9±0,8	
Presiune gaz alimentare G31	mbar	37	37	37	
Duză gaz G31	Ø	4,8	5,3	6	
Debit gaz G31 - Max / min	kg/h	1,94 / 0,33	2,21 / 0,37	2,7 / 0,39	
CO2 - G31	%	10 ±0,8	10 ±0,8	10 ±0,8	
Clasă de emisii NOx	-	6 (< 56 mg/kWh)			NOx
Presiune max. de funcționare încălzire	bar	3	3	3	PMS
Presiune min. de funcționare încălzire	bar	0,8	0,8	0,8	
Temperatura max. de reglare încălzire	°C	95	95	95	tmax
Conținut apă încălzire	litri	3	3,4	4,3	
Capacitatea vasului de expansiune pentru circuitul de încălzire	litri	8	8	10	
Presiune de preîncărcare vas de expansiune încălzire	bar	0,8	0,8	0,8	
Presiune max. de funcționare apă caldă menajeră	bar	9	9	9	PMW
Presiune min. de funcționare apă caldă menajeră	bar	0,3	0,3	0,3	
Debit apă caldă menajeră Δt 25°C	l/min	14	16,1	19,5	
Debit apă caldă menajeră Δt 30°C	l/min	11,7	13,4	16,2	D
Conținut apă caldă menajeră	litri	0,3	0,3	0,4	H2O
Grad de protecție	IP	IPX4D	IPX4D	IPX4D	
Tensiunea de alimentare	V/Hz	230V-50HZ			
Putere electrică absorbită	W	73	82	99	W
Greutate în gol	kg	27	27	31	
Tip de aparat		C(10)3-C(11)3-C13-C23-C33-C43-C53-C63-C83-C93-B23-B33			
Presiune instalare coșuri de fum C ₁₀₃ -C ₁₁₃	Pa	81,6	81,5	85,5	

Fișa produsului ErP

MODEL: BLUEHELIX ALPHA 24C - (OTPF2AWA)

Marca: FERROLI			
Cazan cu condensare: DA			
Cazan pentru temperatură scăzută (**): DA			
Cazan de tip B1: NO			
Instalație de încălzire cu funcție dublă: DA			
Instalație cu cogenerare pentru încălzirea incintelor: NO			
Parametru	Simbol	Unitate	Valoare
Clasa de randament energetic sezonier aferent încălzirii incintelor (de la A+++ la D)			A
Putere termică nominală	Pn	kW	20
Randamentul energetic sezonier aferent încălzirii incintelor	η_s	%	93
Puterea termică utilă			
La putere termică nominală și regim de temperatură ridicată (*)	P4	kW	20,0
La 30 % din puterea termică nominală și regim de temperatură scăzută (**)	P1	kW	4,1
Randamentul util			
La putere termică nominală și regim de temperatură ridicată (*)	η_4	%	87,5
La 30 % din puterea termică nominală și regim de temperatură scăzută (**)	η_1	%	98,0
Consum auxiliar de energie electrică			
La sarcină completă	elmax	kW	0,031
La sarcină parțială	elmin	kW	0,011
În mod standby	PSB	kW	0,003
Alți parametri			
Pierderea de căldură în mod standby	Pstby	kW	0,041
Consumul de energie electrică al arzătorului de aprindere	Pign	kW	0,000
Consumul anual de energie	QHE	GJ	37
Nivelul de putere acustică, în interior	LWA	dB	48
Emisiilor de oxizi de azot	NOx	mg/kWh	38
Pentru instalații de încălzire cu funcție dublă			
Profil de sarcină declarat			XL
Clasa de randament energetic aferent încălzirii apei (de la A+ la F)			A
Consumul zilnic de energie electrică	Qelec	kWh	0,167
Consum anual de energie electrică	AEC	kWh	36
Randamentul energetic aferent încălzirii apei	η_{wh}	%	85
Consum zilnic de combustibil	Qfuel	kWh	22,869
Consum anual de combustibil	AFC	GJ	19

(*) Regim de temperatură ridicată înseamnă o temperatură de retur de 60 °C la intrarea în instalația de încălzire și o temperatură de alimentare de 80 °C la ieșirea din instalația de încălzire.

(**) Temperatură scăzută înseamnă o temperatură de retur de 30 °C pentru cazanele cu condensare, de 37 °C pentru cazanele pentru temperatură scăzută și de 50 °C pentru alte instalații de încălzire (la intrarea în instalația de încălzire).

Fișa produsului ErP

MODEL: BLUEHELIX ALPHA 28C - (OTPF4AWA)

Marca: FERROLI			
Cazan cu condensare: DA			
Cazan pentru temperatură scăzută (**): DA			
Cazan de tip B1: NO			
Instalație de încălzire cu funcție dublă: DA			
Instalație cu cogenerare pentru încălzirea incintelor: NO			
Parametru	Simbol	Unitate	Valoare
Clasa de randament energetic sezonier aferent încălzirii incintelor (de la A+++ la D)			A
Putere termică nominală	Pn	kW	24
Randamentul energetic sezonier aferent încălzirii incintelor	η_s	%	94
Puterea termică utilă			
La putere termică nominală și regim de temperatură ridicată (*)	P4	kW	24,0
La 30 % din puterea termică nominală și regim de temperatură scăzută (**)	P1	kW	7,2
Randamentul util			
La putere termică nominală și regim de temperatură ridicată (*)	η_4	%	88,1
La 30 % din puterea termică nominală și regim de temperatură scăzută (**)	η_1	%	98,8
Consum auxiliar de energie electrică			
La sarcină completă	elmax	kW	0,032
La sarcină parțială	elmin	kW	0,015
În mod standby	PSB	kW	0,003
Alți parametri			
Pierderea de căldură în mod standby	Pstby	kW	0,038
Consumul de energie electrică al arzătorului de aprindere	Pign	kW	0,000
Consumul anual de energie	QHE	GJ	17
Nivelul de putere acustică, în interior	LWA	dB	49
Emisiilor de oxizi de azot	NOx	mg/kWh	35
Pentru instalații de încălzire cu funcție dublă			
Profil de sarcină declarat			XL
Clasa de randament energetic aferent încălzirii apei (de la A+ la F)			A
Consumul zilnic de energie electrică	Qelec	kWh	0,184
Consum anual de energie electrică	AEC	kWh	40
Randamentul energetic aferent încălzirii apei	η_{wh}	%	85
Consum zilnic de combustibil	Qfuel	kWh	20,579
Consum anual de combustibil	AFC	GJ	17

(*) Regim de temperatură ridicată înseamnă o temperatură de retur de 60 °C la intrarea în instalația de încălzire și o temperatură de alimentare de 80 °C la ieșirea din instalația de încălzire.

(**) Temperatură scăzută înseamnă o temperatură de retur de 30 °C pentru cazanele cu condensare, de 37 °C pentru cazanele pentru temperatură scăzută și de 50 °C pentru alte instalații de încălzire (la intrarea în instalația de încălzire).

Fișa produsului ErP

MODEL: BLUEHELIX ALPHA 34C - (OTPF7AWA)

Marca: FERROLI			
Cazan cu condensare: DA			
Cazan pentru temperatură scăzută (**): DA			
Cazan de tip B1: NO			
Instalație de încălzire cu funcție dublă: DA			
Instalație cu cogenerare pentru încălzirea incintelor: NO			
Parametru	Simbol	Unitate	Valoare
Clasa de randament energetic sezonier aferent încălzirii incintelor (de la A+++ la D)			A
Putere termică nominală	Pn	kW	30
Randamentul energetic sezonier aferent încălzirii incintelor	η_s	%	94
Puterea termică utilă			
La putere termică nominală și regim de temperatură ridicată (*)	P4	kW	30,0
La 30 % din puterea termică nominală și regim de temperatură scăzută (**)	P1	kW	9,0
Randamentul util			
La putere termică nominală și regim de temperatură ridicată (*)	η_4	%	88,0
La 30 % din puterea termică nominală și regim de temperatură scăzută (**)	η_1	%	98,8
Consum auxiliar de energie electrică			
La sarcină completă	elmax	kW	0,032
La sarcină parțială	elmin	kW	0,015
În mod standby	PSB	kW	0,003
Alți parametri			
Pierdere de căldură în mod standby	Pstby	kW	0,044
Consumul de energie electrică al arzătorului de aprindere	Pign	kW	0,000
Consumul anual de energie	QHE	GJ	22
Nivelul de putere acustică, în interior	LWA	dB	52
Emisiilor de oxizi de azot	NOx	mg/kWh	33
Pentru instalații de încălzire cu funcție dublă			
Profil de sarcină declarat			XXL
Clasa de randament energetic aferent încălzirii apei (de la A+ la F)			A
Consumul zilnic de energie electrică	Qelec	kWh	0,196
Consum anual de energie electrică	AEC	kWh	43
Randamentul energetic aferent încălzirii apei	η_{wh}	%	85
Consum zilnic de combustibil	Qfuel	kWh	25,708
Consum anual de combustibil	AFC	GJ	22

(*) Regim de temperatură ridicată înseamnă o temperatură de retur de 60 °C la intrarea în instalația de încălzire și o temperatură de alimentare de 80 °C la ieșirea din instalația de încălzire.

(**) Temperatură scăzută înseamnă o temperatură de retur de 30 °C pentru cazanele cu condensare, de 37 °C pentru cazanele pentru temperatură scăzută și de 50 °C pentru alte instalații de încălzire (la intrarea în instalația de încălzire).

4.5 Diagrame

Înălțime de pompare reziduală disponibilă în instalație

BlueHelix ALPHA 24 C

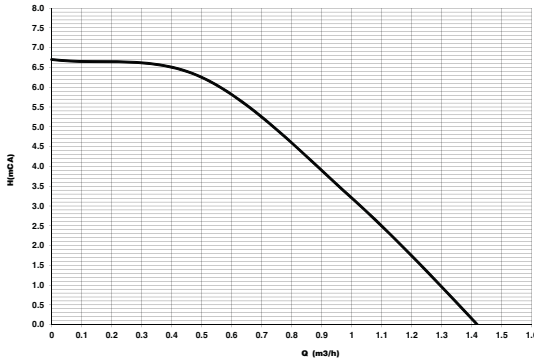


fig. 42- Înălțime de pompare reziduală disponibilă în instalație

BlueHelix ALPHA 28 C

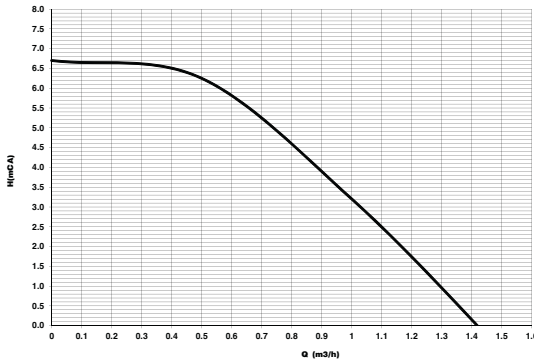


fig. 43- Înălțime de pompare reziduală disponibilă în instalație

BlueHelix ALPHA 34 C

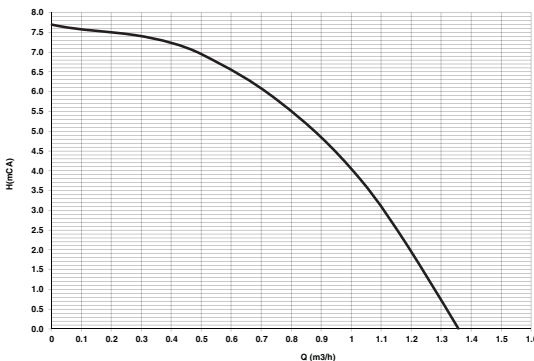


fig. 44- Înălțime de pompare reziduală disponibilă în instalație

4.6 Schemă electrică

- 16 Ventilator
- 32 Pompă de circulație încălzire
- 34 Senzor temperatură încălzire
- 42 Sondă temperatură apă caldă me-
najeră
- 44 Valvă de gaz
- 72 Termostat de cameră (nu este furnizat)
- 81 Electrode de aprindere/ionizare
- 95 Valvă deviatoare
- 114 Presostat apă
- 136 Debitmetru
- 138 Sondă externă (opțională)
- 139 Cronocomandă la distanță (opțional)
- 186 Senzor de retur
- 191 Senzor temperatură gaze arse
- 288 Kit antiîngheț
- A Înterupător ON/OFF (Pornit/Oprit)
(configurabil)

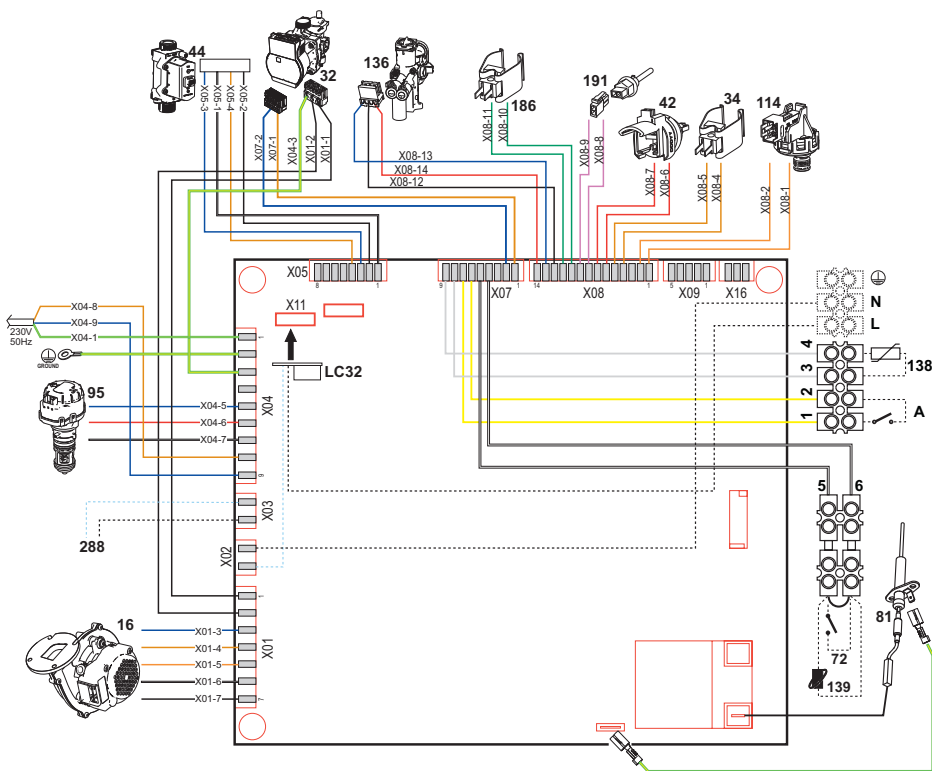


fig. 45- Schemă electrică

Atenție: Înainte de a racorda termostatul de cameră sau cronocomanda la distanță, scoateți puntea de pe panoul de borne.

Dacă doriți să conectați mai multe zone ale instalației hidraulice controlate de termostate cu contact curat și dacă există necesitatea de a utiliza cronocomanda în funcție de distanța la care se află comenzile centralei, trebuie să se conecteze contactele curate la zonele bornelor 1-2, iar cronocomanda la bornele 5-6.

TOATE CONEXIUNILE LA PANOU DE BORNE TREBUIE SĂ AIBĂ CONTACTELE CURATE (NO 230 V).



- Należy uważnie przeczytać ostrzeżenia zawarte w niniejszej instrukcji, ponieważ zawiera ona ważne wskazówki dotyczące bezpieczeństwa podczas montażu, eksploatacji i konserwacji.
- Niniejsza instrukcja obsługi stanowi integralną i istotną część produktu i powinna być starannie przechowywana przez użytkownika, aby w razie potrzeby można było z niej skorzystać w przyszłości.
- W przypadku sprzedaży lub przekazania urządzenia innemu właścicielowi bądź w razie przeprowadzki, zawsze należy się upewnić, że instrukcja została dołączona do kotła w sposób umożliwiający skorzystanie z niej przez nowego właściciela i/lub instalatora.
- Instalacja i konserwacja powinny być wykonane zgodnie z obowiązującymi normami, według instrukcji producenta i przeprowadzone przez wykwalifikowany personel
- Niewłaściwa instalacja lub zła konserwacja może spowodować obrażenia u ludzi i zwierząt, a także szkody materialne. Producent nie ponosi jakiegokolwiek odpowiedzialności za szkody powstałe wskutek błędów podczas instalacji i eksploatacji ani wskutek nieprzestrzegania wskazówek udzielonych przez producenta.
- Przed jakimikolwiek czynnościami konserwacyjnymi lub czyszczeniem odłączyć urządzenie od zasilania

	Symbol ten oznacza „ UWAGA ” i znajduje się przy wszystkich ostrzeżeniach dotyczących bezpieczeństwa. Przestrzegać dokładnie takich zaleceń w celu uniknięcia zagrożeń dla osób, zwierząt i rzeczy.
	Symbol ten zwraca uwagę na ważne informacje lub ostrzeżenia.
	Niniejszy symbol znajdujący się na produkcie, opakowaniu lub w dokumentacji, wskazuje, że produkt po zakończeniu okresu użytkowania nie może być gromadzony, odzyskiwany lub utylizowany wraz z odpadami komunalnymi. Niewłaściwe postępowanie ze użytym sprzętem elektrycznym i elektronicznym może powodować uwolnienie niebezpiecznych substancji zawartych w produkcie. Celem uniknięcia jakichkolwiek szkód dla środowiska lub zdrowia, użytkownik proszony jest o odseparowanie niniejszego sprzętu od innych rodzajów odpadów i przekazanie go do miejskiego punktu zbierania odpadów lub zwrócenie się z prośbą do dystrybutora o jego odebranie, na warunkach i zgodnie z procedurami ustanowionymi przez przepisy krajowe transponujące dyrektywę 2012/19/UE. Selektywna zbiórka i recykling starego sprzętu sprzyja ochronie zasobów naturalnych i zapewnia, że niniejsze odpady traktowane są w sposób przyjazny dla środowiska, zapewniający ochronę zdrowia. Aby uzyskać więcej informacji dotyczących zbiórki zużytego sprzętu elektrycznego i elektronicznego, należy skontaktować się z władzami miejskimi lub organami publicznymi odpowiedzialnymi za wydawanie zezwoleń.



Oznakowanie CE potwierdza, że produkty spełniają zasadnicze wymagania odpowiednich obowiązujących dyrektyw.





Deklaracje zgodności można uzyskać od producenta.

KRAJ DOCELOWY: IT-ES-RO-PL-GR





- elektrycznego za pomocą wyłącznika i/lub innych urządzeń odłączających
- W razie usterki i/lub złego działania urządzenia wyłączyć je i powstrzymać się od jakichkolwiek prób napraw lub interwencji bezpośrednio w kotle. Zwracać się wyłącznie do wykwalifikowanych serwisantów. Ewentualna naprawa-wymiana może być przeprowadzona wyłącznie przez serwisanta z odpowiednimi kwalifikacjami zawodowymi i wyłącznie przy użyciu oryginalnych części zamiennych. Nieprzestrzeganie powyższych zaleceń może negatywnie wpłynąć na bezpieczeństwo urządzenia.
 - W celu zagwarantowania sprawnego działania urządzenia, niezbędne jest przeprowadzanie okresowej konserwacji przez wykwalifikowany personel.
 - Urządzenie można stosować jedynie do celów, do jakich zostało przewidziane. Wszelkie inne zastosowania są uważane za niewłaściwe i mogą być niebezpieczne.
 - Po zdjęciu opakowania upewnić się, że zawartość jest kompletna i nie jest uszkodzona. Elementów opakowania nie wolno zostawiać w zasięgu dzieci, ponieważ mogą one stanowić zagrożenie.
 - Urządzenie nie może być obsługiwane przez dzieci w wieku poniżej 8 lat i osoby o ograniczonej sprawności fizycznej, sensorycznej lub umysłowej, bądź nieposiadające doświadczenia i niezbędnej wiedzy, chyba że pod nadzorem lub po uprzednim poinstruowaniu w zakresie bezpiecznej obsługi urządzenia lub związanych z nim zagrożeń. Pilnować, aby dzieci nie bawiły się urządzeniem. Czyszczenie i konserwacja leżące w gestii użytkownika mogą być wykonywane przez dzieci w wieku co najmniej 8 lat wyłącznie pod nadzorem osoby dorosłej.
 - W razie wątpliwości nie używać urządzenia i zwrócić się do dostawcy.
 - Urządzenie oraz jego akcesoria należy zutilizować w odpowiedni sposób, zgodnie z obowiązującymi przepisami.
 - Ilustracje zamieszczone w niniejszej instrukcji obsługi przedstawiają produkt w uproszczony sposób. Niniejsza ilustracja może się nieznacznie różnić od dostarczonego produktu.

1 Instrukcja obsługi	142	
1.1 Wprowadzenie	142	
1.2 Panel sterowania	142	
1.3 Podłączenie do sieci elektrycznej, włączanie i wyłączanie	143	
1.4 Regulacje	145	
2 Instalacja.....	149	
2.1 Zalecenia ogólne	149	
2.2 Miejsce instalacji	149	
2.3 Podłączenia hydrauliczne.....	149	
2.4 Podłączenie gazu	151	
2.5 Połączenia elektryczne.....	151	
2.6 Przewody spalinowe.....	154	
2.7 Podłączenie spustu kondensatu.....	160	
3 Obsługa i konserwacja	161	
3.1 Regulacje	161	
3.2 Oddanie do użytku	169	
3.3 Konserwacja	170	
3.4 Usuwanie usterek.....	172	
4 Parametry i dane techniczne	175	
4.1 Wymiary i złącza	175	
4.2 Widok ogólny	177	
4.3 Obieg wody	177	
4.4 Tabela danych technicznych	178	
4.5 Wykresy.....	182	
4.6 Schemat elektryczny	183	

1. Instrukcja obsługi

1.1 Wprowadzenie

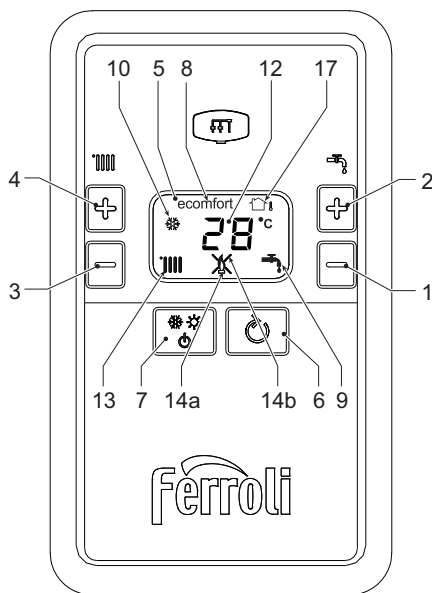
Szanowny Kliencie,

BlueHelix ALPHA C to generator ciepła z **wymiennikiem ze stali nierdzewnej** ze zintegrowaną produkcją ciepłej wody użytkowej, wykorzystujący **wstępnie przygotowaną mieszkankę kondensacyjną** o wysokiej wydajności i bardzo niskiej emisji, wyposażony w mikroprocesorowy system sterowania.

Może spalać **gaz ziemny (G20)**, **gaz płynny (LPG) (G30-G31)**, **mieszkankę propanowo-powietrzną (G230)** oraz dzięki systemowi „**Hydrogen plug-in**” jest w stanie dokonywać samoregulacji, aby pracować również z mieszankami **gazów ziemnych i wodoru** (mieszanki gazu ziemnego/wodoru 80%/20%), które wkrótce będą obecne w Europie, aby walczyć z globalnym ociepleniem.

Urządzenie posiada zamkniętą komorę spalania i nadaje się do instalacji wewnątrz budynków lub na zewnątrz, w **miejscu częściowo zabezpieczonym** (zgodnie z normą **EN 15502**) przy temperaturze do **-5°C**.

1.2 Panel sterowania



wygląd 1- Panel sterowania

Objaśnienia do panelu wygląd 1

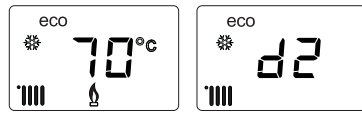
- 1 Przycisk zmniejszania wartości zadanej temperatury ciepłej wody użytkowej
- 2 Przycisk zwiększania wartości zadanej temperatury ciepłej wody użytkowej
- 3 Przycisk zmniejszania wartości zadanej temperatury instalacji grzewczej
- 4 Przycisk zwiększania wartości zadanej temperatury instalacji grzewczej
- 5 Wyświetlacz
- 6 Przycisk Reset - Menu „Przesunięcie temperaturowe”
- 7 Przycisk wyboru trybu: „Zima”, „Lato”, „Wyłączenie kotła”, „ECO”, „COMFORT”
- 8 Wskaźnik trybu Eco (Economy) lub Comfort
- 9 Wskaźnik pracy instalacji c.w.u.
- 10 Wskaźnik trybu Zima
- 12 Wskaźnik wielofunkcyjny
- 13 Wskaźnik pracy instalacji c.o
- 14a Wskaźnik zapalonego palnika (miga podczas kalibracji i autodiagnostyki)
- 14b Pojawia się, gdy wystąpiła anomalia powodująca zablokowanie urządzenia. Aby przywrócić działanie urządzenia, należy wcisnąć przycisk **RESET** (poz. 6)
- 17 Wykryty czujnik zewnętrzny (z opcjonalną sondą zewnętrzną)

Wskazanie podczas pracy**Ogrzewanie**

Zapotrzebowanie na ciepło (generowane przez termostat pokojowy lub zdalne sterowanie czasowe) jest wskazywane przez wyświetlenie się symbolu grzejnika.

Na wyświetlaczu (poz. 12 - wygląd 1) wyświetlana jest aktualna temperatura zasilania instalacji c.o., a w czasie

oczekiwania na ogrzewanie wyświetlany jest napis „d2”.



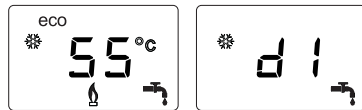
wygląd 2

Ciepła woda użytkowa (CWU)

Zapotrzebowanie na CWU (generowane przez pobór ciepłej wody) sygnalizowane jest poprzez wyświetlenie się symbolu kranu.

Na wyświetlaczu (poz. 12 - wygląd 1) wyświetlana jest aktualna temperatura na

wyjściu ciepłej wody użytkowej, a w czasie oczekiwania na ciepłą wodę napis „d1”.



wygląd 3

Komfort

Zapotrzebowanie w trybie Komfort (przywrócenie temperatury w kotle) sygnalizowane jest miganiem symbolu **Comfort**. Wyświetlacz (pozycja 12 - wygląd 1) wskazuje aktualną temperaturę wody w kotle.

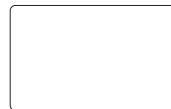
Usterka

W przypadku usterki (patrz cap. 3.4 "Usuwanie usterek") na wyświetlaczu pojawi się kod usterki (pozycja 12 - wygląd 1), natomiast w okresie „postoju bezpieczeństwa” wyświetlane są komunikaty „d3” i „d4”.

1.3 Podłączenie do sieci elektrycznej, włączanie i wyłączenie**Kocioł bez zasilania elektrycznego**

Aby uniknąć uszkodzeń spowodowanych zamarzaniem podczas długich okresów przestoju w zimie,

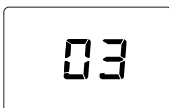
wskazane jest spuszczenie całej wody z kotła.



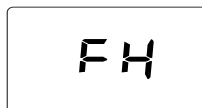
wygląd 4- Kocioł bez zasilania elektrycznego

Kocioł zasilany elektrycznie

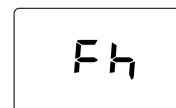
Podłączyć zasilanie elektryczne kotła.



wygląd 5- Włączanie / wersja oprogramowania



wygląd 6- Odpowietrzanie z włączonym wentylatorem



wygląd 7- Odpowietrzanie z wyłączonym wentylatorem

- Przez pierwsze 5 sekund na wyświetlaczu pokazywana jest wersja oprogramowania płyty (wygląd 5).
- Przez następne 20 sekund na wyświetlaczu widoczny jest napis **FH**, oznaczający cykl odpowietrzania instalacji grzewczej przy pracującym wentylatorze (wygląd 6).
- W ciągu następnych 280 sekund cyklu odpowietrzania będzie kontynuowany przy wyłączonym wentylatorze (wygląd 7).
- Należy otworzyć zawór gazowy przed kotłem
- Gdy komunikat **Fh** zniknie, kocioł jest gotowy do pracy w trybie automatycznym i zostanie uruchomiony, gdy tylko ciepła woda użytkowa zostanie pobrana lub termostat pokojowy zgłosi zapotrzebowanie na CO

Wyłączanie i włączanie kotła

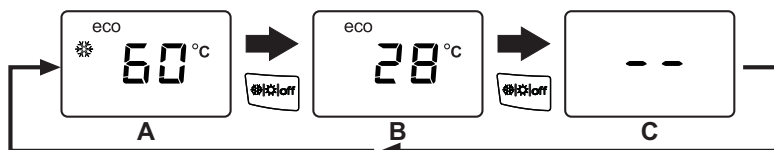
Tryby robocze można przełączać, naciskając przycisk **zima/lato/off**, na około jedną sekundę, zgodnie z kolejnością przedstawioną na wygląd 8.

A = Tryb Zima

B = Tryb Lato

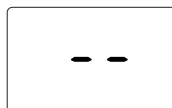
C = Tryb Off

Aby wyłączyć kocioł, należy nacisnąć kilkakrotnie przycisk **zima/lato/off** (poz. 7 - wygląd 1) do momentu pojawienia się kresek na wyświetlaczu.



wygląd 8- Wyłączenie kotła

Gdy kocioł jest wyłączony, płyta elektroniczna jest nadal zasilana. Wyłączone zostaje działanie obiegu c.w.u. i c.o. System ochrony przed zamarzaniem pozostaje aktywny. Aby ponownie włączyć kocioł, należy ponownie nacisnąć przycisk **zima/lato/off** (poz. 7 - wygląd 1).



wygląd 9

Kocioł będzie natychmiast gotowy do pracy w trybach Zima i c.w.u.

! Ochrona przed zamarzaniem nie działa, gdy zasilanie elektryczne i/lub gazowe kotła jest odłączone. Aby uniknąć zniszczenia spowodowanego zamarzaniem podczas długich postojów w zimie, zaleca się spuszczenie całej wody z kotła, obiegu CWU i z systemu grzewczego; lub opróżnić tylko obieg CWU i dodać odpowiedni środek przeciw zamarzaniu do instalacji grzewczej, jak opisano w sez. 2.3.

UWAGI - Jeżeli na wyświetlaczu nie pojawia się symbol słońca, ale obecne są numery wielofunkcyjne, kocioł jest w trybie „Zima”.

1.4 Regulacje

Przełączanie zima/lato

Nacisnąć przycisk **zima/lato/off** (poz. 7 - wygląd 1) tak, aby zgasła ikona **zima** (poz. 10 - wygląd 1); kocioł wytwarza tylko wodę użytkową. Aktywny pozostaje system zabezpieczający przed zamarzaniem.



wygląd 10

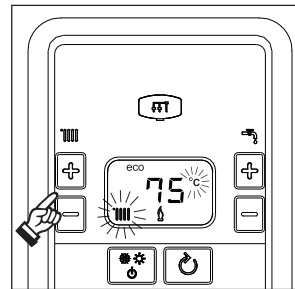
Aby ponownie włączyć tryb Zima, nacisnąć 2 razy przycisk **zima/lato/off** (poz. 7 - wygląd 1).



wygląd 11

Regulacja temperatury c.o.

Za pomocą przycisków ogrzewania (poz. 3 i 4 - wygląd 1) można zmieniać temperaturę w zakresie od minimum 20°C do maksimum 80°C.



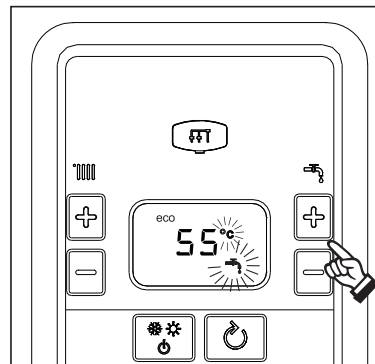
wygląd 12

Regulacja temperatury c.w.u.

Przy użyciu przycisków c.w.u. (poz. 1 i 2 - wygląd 1) można zmieniać temperaturę w zakresie od minimum 40°C do maksimum 55°C.



Przy niskich poborach oraz/lub wysokiej temperaturze wlotowej wody użytkowej temperatura wylotu ciepłej wody użytkowej może być inna niż ustawiona.



wygląd 13

Regulacja temperatury w pomieszczeniu (z opcjonalnym termostatem pokojowym)

Za pomocą termostatu pokojowego można ustawić temperaturę wymaganą w pomieszczeniach. Jeśli termostat pokojowy nie jest zainstalowany, kocioł utrzymuje system grzania na poziomie ustawionej zadanej temperatury wyjściowej CO.

Regulacja temperatury w pomieszczeniu (z opcjonalnym zdalnym sterownikiem czasowym)

Za pomocą zdalnego sterowania czasowego można ustawić żądaną temperaturę w pomieszczeniach. Kocioł dostosuje temper. wody w układzie do wymaganej temperatury pokojowej. W przypadku eksploatacji ze zdalnym sterowaniem czasowym należy zapoznać się z odpowiednią instrukcją obsługi.

Wybór trybu ECO / COMFORT

Urządzenie ma funkcję, która zapewnia wysoką prędkość dostarczania ciepłej wody użytkowej i maksymalny komfort dla użytkownika. Po włączeniu urządzenia (tryb **COMFORT**) woda zawarta w kotle jest utrzymywana w stanie gorącym, co zapewnia natychmiastową dostępność ciepłej wody przy otwieraniu kranu, bez czekania.

Urządzenie może zostać dezaktywowane przez użytkownika (tryb **ECO**) przez wciśnięcie przycisku **zima/lato/wyłączenie** (pozycja 7 - wygląd 1) przez 5 sekund. W trybie **ECO** wyświetlacz aktywuje symbol **ECO** (pozycja 12 - wygląd 1). Aby włączyć tryb **COMFORT**, należy wcisnąć ponownie przycisk **zima/lato/wyłączenie** (pozycja 7 - wygląd 1) na 5 sekund.

Przesunięcie temperaturowe

Gdy zainstalowana jest sonda zewnętrzna (opcjonalna), system regulacji kotła działa z „przesunięciem temperaturowym”. W tym trybie temperatura w układzie grzewczym jest regulowana w zależności od warunków pogodowych, aby zapewnić wysoki komfort i energooszczędność przez cały rok. W szczególności, gdy temperatura na zewnątrz wzrasta, temperatura wody CO podawana przez system zmniejsza się zgodnie z określoną „krzywą kompensacji”.

W przypadku regulacji z przesunięciem temperaturowym temperatura ustawiona za pomocą przycisków ogrzewania (pozycja 3 i 4 - wygląd 1) staje się maksymalną temperaturą dostarczaną przez system. Wskazane jest ustawienie maksymalnej wartości, aby umożliwić regulację systemu w całym jego użytecznym zakresie roboczym.

Kocioł musi zostać wyregulowany w momencie instalacji przez wykwalifikowany personel. Jednak użytkownik może dokonać dalszych regulacji niezbędnych do optymalizacji poziomów komfortu.

Krzywa kompensacji i przesunięcie /offset/ krzywej

Nacisnąć przycisk **resetowania** (pozycja 6 - wygląd 1) na 5 sekund, aby uzyskać dostęp do menu „Przesunięcia temperaturowego”; na wyświetlaczu miga symbol „CU”.

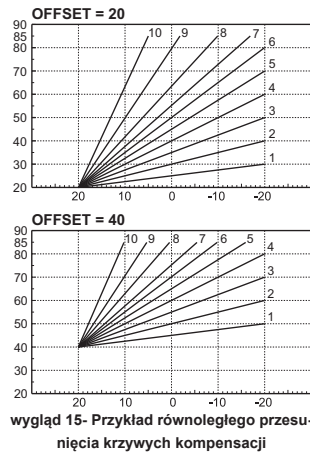
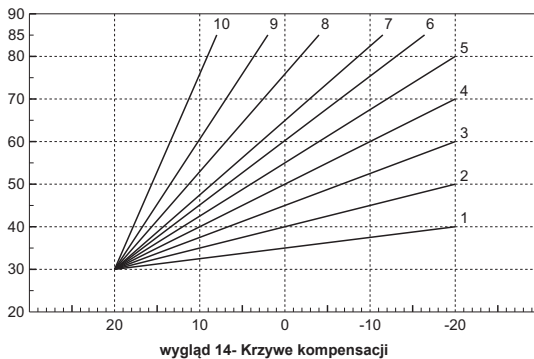
Należy użyć przycisków CWU (pozycja 1 - wygląd 1), aby ustawić żądaną krzywą od 1 do 10 zgodnie z charakterystyką (wygląd 14). Po ustawieniu krzywej na 0 regulacja z przesunięciem temperaturowym jest wyłączona.

Nacisnąć przycisk ogrzewania (pozycja 3 - wygląd 1), aby uzyskać dostęp do równoległego przesunięcia krzywej; na wyświetlaczu miga „OF”. Należy użyć przycisków CWU (pozycja 1 - wygląd 1), aby wyregulować równoległe przesunięcie krzywej zgodnie z charakterystyką (wygląd 15).

Nacisnąć przycisk ogrzewania (pozycja 3 - wygląd 1), aby uzyskać dostęp do menu „wyłączenie ogrzewania po przekroczeniu temperatury zewnętrznej”; na wyświetlaczu miga „SH”. Należy użyć przycisków CWU (pozycja 1 - wygląd 1) do regulacji zewnętrznej temperatury wyłączenia. Jeśli są one ustawione na 0, funkcja jest wyłączona; zakres zmienia się od 1 do 40°C. Odpalenie występuje, gdy temperatura zewnętrznej sondy jest o 2°C niższa niż temperatura zadana.

Nacisnąć ponownie przycisk **resetowania** (pozycja 6 - wygląd 1) na 5 sekund, aby wyjść z menu "Przesunięcia temperaturowe" /Sliding Temperature/.

Jeśli temperatura w pomieszczeniu jest niższa od wymaganej wartości, zaleca się ustawienie krzywej wyższego rzędu i na odwrót. Kontynuować nastawę poprzez krokowe /stopniowe/ zwiększanie lub zmniejszanie i sprawdzać wynik w pomieszczeniu.



Regulacje poprzez zdalny sterownik czasowy



Jeśli kocioł jest podłączony do zdalnego sterowania czasowego (opcjonalnie), opisane wcześniej regulacje są zarządzane zgodnie z opisem w tabeli 1.

Tabela 1

Regulacja temperatury wody grzewczej	Regulację można przeprowadzić z menu zdalnego sterowania czasowego i z panelu sterowania kotła
Regulacja temperatury CWU	Regulację można przeprowadzić z menu zdalnego sterowania czasowego i z panelu sterowania kotła
Przełączanie Lato/Zima	Tryb Lato ma pierwszeństwo przed możliwym zapotrzebowaniem na ciepło systemu zdalnego sterowania czasowego.
Wybór trybu ECO / Komfort	Po wyłączeniu CWU z menu zdalnego sterowania czasowego kocioł wybiera tryb ekonomiczny. W tym stanie przycisk eco / comfort na panelu kotła jest wyłączony.
	Po włączeniu funkcji CWU z menu zdalnego sterowania czasowego kocioł wybiera tryb Komfort. W tym stanie można wybrać jeden z dwóch trybów na panelu kotła.
Przesunięcie temperaturowe	Można dokonać wszystkich regulacji za pomocą zdalnego sterowania czasowego.

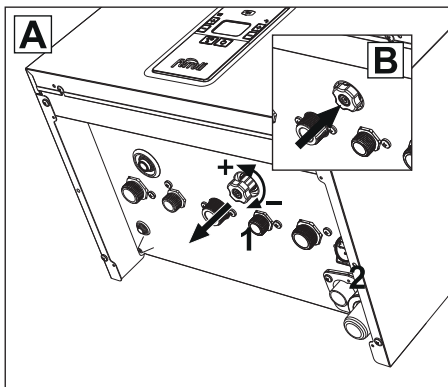
Regulacja ciśnienia hydraulicznego instalacji

Ciśnienie napełniania odczytane na manometrze wody w kotle (pozycja 2 - wygląd 16) przy zimnym systemie musi wynosić około 1,0 bar. Jeżeli ciśnienie w instalacji spadnie poniżej wartości minimalnych, kocioł się zatrzyma i pojawi się błąd **F37**. Należy wyciągnąć pokrętko napełniania (pozycja 1 - wygląd 16) i obrócić w kierunku przeciwnym do ruchu wskazówek zegara /w lewo/, aby przywrócić początkową wartość. Po zakończeniu należy pokrętko zamknąć.

Po przywróceniu ciśnienia w układzie kocioł uruchomi 300-sekundowy cykl odpowietrzania wskazany na wyświetlaczu przez **Fh**.

Aby zapobiec wyłączeniu kotła, zaleca się okresowe sprawdzanie ciśnienia na manometrze przy zimnym systemie. W

przypadku ciśnienia poniżej 0,8 bar zaleca się jego przywrócenie.



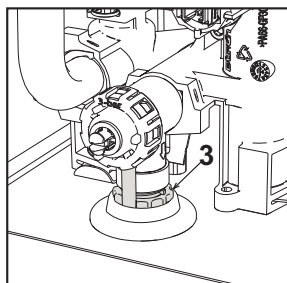
wygląd 16- Pokrętko napełniania

Spust z instalacji

Pierścień zaworu spustowego znajduje się pod zaworem bezpieczeństwa wewnątrz kotła.

Aby opróżnić instalację, obrócić pierścień (poz. 3 - wygląd 17) w kierunku przeciwnym do ruchu wskazówek zegara i w ten sposób otworzyć zawór. Nie używać żadnych narzędzi, lecz wykonać czynność wyłącznie rękami.

Aby jedynie opróżnić kocioł z wody, przed okręceniem pierścienia zamknąć wcześniej zawór odcinający znajdujący się pomiędzy kotłem a instalacją.



wygląd 17

2. Instalacja

2.1 Zalecenia ogólne

INSTALACJA KOTŁA MUSI BYĆ WYKONYWANA WYŁĄCZNIE PRZEZ WYKWALIFIKOWANY PERSONEL, ZGODNIE Z WSZYSTKIMI INSTRUKCJAMI PODANYMI W NINIEJSZEJ INSTRUKCJI TECHNICZNEJ, PRZEPISAMI AKTUALNEGO PRAWA, ZALECENIAMI NORM KRAJOWYCH I LOKALNYCH ORAZ PRZEPISAMI WŁAŚCIWEGO WYKONAWSTWA.

2.2 Miejsce instalacji



Obieg spalania jest zamknięty w stosunku do miejsca instalacji, dzięki czemu urządzenie można zainstalować w dowolnym pomieszczeniu z wyjątkiem garażu. Miejsce instalacji musi być odpowiednio wentylowane, aby zapobiec tworzeniu niebezpiecznych warunków w przypadku nawet niewielkich wycieków gazu. W przeciwnym razie może wystąpić ryzyko uduszenia i zatrucia lub eksplozji i pożaru. To wymaganie bezpieczeństwa wynika z Dyrektywy WE nr 2009/142 dla wszystkich jednostek gazowych, w tym jednostek z zamkniętą komorą.

Urządzenie jest przeznaczone do pracy w miejscu częściowo osłoniętym, przy minimalnej temperaturze -5°C . Jeśli jest wyposażone w specjalny zestaw przeciw zamarzaniu, może być eksploatowane przy temperaturze minimalnej nawet do -15°C . Kocioł jest powinien być zainstalowany w miejscu osłoniętym, np. pod dachem, na balkonie lub w osłoniętej wnęce.

Miejsce instalacji powinno być wolne od pyłów, przedmiotów lub materiałów łatwopalnych, a także żrących gazów.

Kocioł jest przystosowany do zawieszenia na ścianie i jest wyposażony w szereg wsporników. Mocowanie ściennie musi zapewniać stabilne i skuteczne wsparcie dla kotła.



Jeśli urządzenie jest zamontowane pomiędzy meblami lub obok nich, należy przewidzieć miejsce na demontaż obudowy podczas konserwacji

2.3 Podłączenia hydrauliczne

Ostrzeżenia



Spust zaworu bezpieczeństwa powinien być podłączony do lejka lub rury zbiorczej, aby uniknąć wytrysku wody na podłogę w przypadku nadciśnienia w obwodzie c.o. W przeciwnym razie, jeśli zajdzie potrzeba zadziałania zaworu bezpieczeństwa i pomieszczenie zostanie zalane wodą, producent kotła nie będzie ponosił żadnej odpowiedzialności.



Przed montażem dokładnie przemyć wszystkie przewody rurowe instalacji, aby usunąć pozostałości lub

zanieczyszczenia, które mogłyby negatywnie wpłynąć na pracę urządzenia.

W przypadku wymiany generatorów w istniejących instalacjach, instalacja musi zostać całkowicie opróżniona i właściwie oczyszczona z osadów i zanieczyszczeń. W tym celu należy stosować tylko odpowiednie i gwarantowane produkty przeznaczone do instalacji grzewczych (zob. następny punkt), które nie reagują z metalami, tworzywami sztucznymi ani gumą. **Producent nie ponosi odpowiedzialności za ewentualne szkody spowodowane brakiem czyszczenia lub niewłaściwym czyszczeniem instalacji.**

Wykonać przyłącza do odpowiednich złączy zgodnie z symbolami na urządzeniu.

System ochrony przed zamarzaniem, płyny zapobiegające zamarzaniu, dodatki i inhibitory

Jeśli jest to konieczne, dopuszcza się użycie płynów przeciwzamarzaniowych, domieszek i inhibitorów, tylko i wyłącznie, gdy producent powyższych płynów lub domieszek udziela gwarancji zapewniającej, że jego produkty są zatadne do takiego zastosowania i nie spowodują uszkodzenia wymiennika ciepła w kotle lub innych komponentów i/lub materiałów kotła i instalacji. Zabrania się użycia płynów przeciwzamarzaniowych, domieszek i inhibitorów ogólnego zastosowania nieprzeznaczonych wyraźnie do użytku w instalacjach grzewczych i niekompatybilnych z materiałami kotła i instalacji.

Charakterystyka wody w układzie



Kotły **BlueHelix ALPHA C** nadają się do zabudowy w instalacjach grzewczych, w których nieistotnym czynnikiem jest wprowadzanie tlenu (por. instalacje „przypadek I” norma EN14868). W systemach z ciągłym wprowadzaniem tlenu (np. systemy podpodłogowe bez rur antydyfuzyjnych lub systemy z otwartym zbiornikiem) lub wprowadzaniem okresowym (dla mniej niż 20% objętości wody w układzie) musi być zapewniony fizyczny separator (np. płytowy wymiennik ciepła).

Woda w układzie grzewczym musi mieć charakterystykę wymaganą przez UNI 8065 i być zgodna z obowiązującym prawem i przepisami EN14868 (ochrona materiałów metalowych przed korozją).

Woda napełniająca (pierwsze napełnienie i kolejne uzupełnianie) musi być czysta, o twardości poniżej 15°F i uzdatniona odpowiednimi środkami chemicznymi zapobiegającymi inicjowaniu korozji, które nie są agresywne dla metali i tworzyw sztucznych, nie powodują powstawania gazów oraz, a w układach niskotemperaturowych, nie powoduje rozprzestrzeniania się bakterii lub drobnoustrojów.

Woda w układzie musi być okresowo sprawdzana (co najmniej dwa razy w roku w sezonie, w którym jest używana, zgodnie z wymaganiami UNI8065) i musi posiadać: możliwie przezroczysty wygląd, twardość poniżej 15 °F dla nowych systemów lub 20 °F dla istniejących układów, pH powyżej 7 i poniżej 8,5, zawartość żelaza (Fe) poniżej 0,5 mg/l, zawartość miedzi (Cu) poniżej 0,1 mg/l, zawartość chloru poniżej 50 mg/l, przewodnictwo elektryczne poniżej 200 µs/cm, i musi zawierać środki chemiczne w stężeniu wystarczającym do ochrony układu przez co najmniej jeden rok. W układach niskotemperaturowych nie mogą występować bakterie lub drobnoustroje.

Należy stosować wyłącznie środki, dodatki, inhibitory i płyny ochrony przed zamarzaniem określone przez producenta jako dostosowane do systemów grzewczych i które nie

powodują uszkodzeń wymiennika ciepła lub innych elementów i/lub materiałów kotła i systemu.

Kondycjonery chemiczne muszą zapewniać całkowite odtlnienie wody, obejmować specyficzną ochronę metali nieżelaznych (miedź i jej stopy), zawierać środki zapobiegające narastaniu kamienia, neutralne stabilizatory pH oraz, w systemach niskotemperaturowych, specyficzne biocydy do stosowania w układach grzewczych.

Zalecane chemiczne środki kondycjonujące:

SENTINEL X100 oraz SENTINEL X200

FERNOX F1 oraz FERNOX F3

Urządzenie jest wyposażone w system ochrony przed zamarzaniem, który uruchamia kocioł w trybie ogrzewania, gdy temperatura wody zasilającej system spada poniżej 6°C. Urządzenie nie jest aktywne, jeśli zasilanie elektryczne i/lub zasilanie gazem jednostki jest wyłączone. Jeśli to konieczne, w celu ochrony układu należy użyć odpowiedniego płynu ochrony przed zamarzaniem, który spełnia te same wymagania, jak określone powyżej i określone w normie UNI 8065.

Przy odpowiednim układzie chemiczno-fizycznym i uzdatniania wody zasilającej oraz związanych z tym częstych kontroli, które są w stanie zapewnić wymagane parametry, w przemysłowych zastosowaniach technologicznych, kocioł może być instalowany w systemie otwartego naczynia wzbiorczego z wysokością hydrostatyczną, zapewniającą zgodność z minimalnym ciśnieniem roboczym wskazanym w specyfikacji technicznej produktu.

Obecność osadów na powierzchniach wymiany ciepła kotła w wyniku nieprzestrzegania powyższych wymagań będzie wiązać się z nieuznaniem roszczeń gwarancyjnych.

2.4 Podłączenie gazu



Przed podłączeniem urządzenia należy sprawdzić, czy jest ono przygotowane do pracy z dostępnym paliwem.

Gaz należy podłączyć do właściwego przyłącza (zob. wygląd 35 i wygląd 39) zgodnie z obowiązującymi przepisami, za pomocą sztywnej rury metalowej lub giętkiego przewodu o ściance ciągłej ze stali nierdzewnej, wstawiając zawór gazu pomiędzy instalacją a kotłem. Sprawdzić, czy wszystkie połączenia gazowe są szczelne. W przeciwnym razie może wystąpić ryzyko pożaru, wybuchu lub uduszenia.

2.5 Połączenia elektryczne

WAŻNE INFORMACJE



PRZED KAŻDĄ CZYNNOŚCIĄ, KTÓRA WYMAGA ZDJĘCIA OSŁONY, ODŁĄCZYĆ KOCIOŁ OD

ZASILANIA ELEKTRYCZNEGO ZA POMOCĄ WYŁĄCZNIKA GŁÓWNEGO.

W ŻADNYM PRZYPADKU NIE DOTYKAĆ KOMPONENTÓW ELEKTRYCZNYCH ANI STYKÓW, KIEDY WYŁĄCZNIK GŁÓWNY JEST WŁĄCZONY! NIEBEZPIECZEŃSTWO PORAŻENIA PRĄDEM ORAZ POWAŻNYCH OBRAŻEŃ, A NAWET ŚMIERCI!



Urządzenie należy podłączyć do stosownej instalacji uziemiającej, wykonanej zgodnie z obowiązującymi przepisami bezpieczeństwa. Zlecić wykwalifikowanemu personelowi kontrolę sprawności i zgodności instalacji uziemiającej, producent nie ponosi odpowiedzialności za ewentualne szkody spowodowane brakiem uziemienia urządzenia.

Kocioł jest wstępnie okablowany i wyposażony w trójżyłowy przewód przyłączeniowy do sieci elektrycznej bez wtyczki. Przyłączenia do sieci muszą być wykonane za pomocą przyłącza stałego i muszą być wyposażone w wyłącznik dwubiegunowy, którego styki mają rozwarcie minimum 3 mm, z zamontowanymi bezpiecznikami max. 3A pomiędzy kotłem a siecią. Przestrzegać biegunowości (FAZA: przewód brązowy / NEUTRALNY: przewód niebieski / UZIEMIENIE: przewód żółto-zielony) podczas podłączania do sieci elektrycznej.



Przewód zasilający urządzenie **NIE MOŻE BYĆ WYMIENIANY PRZEZ UŻYTKOWNIKA**. W razie uszkodzenia kabla, wyłączyć urządzenie i, zlecić wymianę przewodu wyłącznie wykwalifikowanemu elektrykowi. W przypadku wymiany stosować wyłącznie kabel „HAR H05 VV-F” 3x0,75 mm² z maks. średnicą zewnętrzną 8 mm.

Termostat pokojowy (opcjonalny)



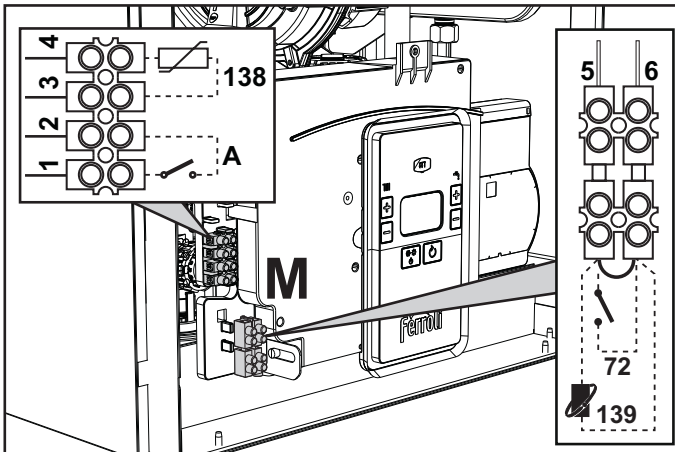
WAŻNE: TERMOSTAT POKOJOWY MUSI MIEĆ STYKI BEZPOTENCJAŁOWE. PODŁĄCZENIE ZASILANIA 230V DO ZACISKÓW TERMOSTATU POKOJOWEGO

SPOWODUJE TRWAŁE ZNISZCZENIE PŁYTKI DUKOWANEJ PCB.

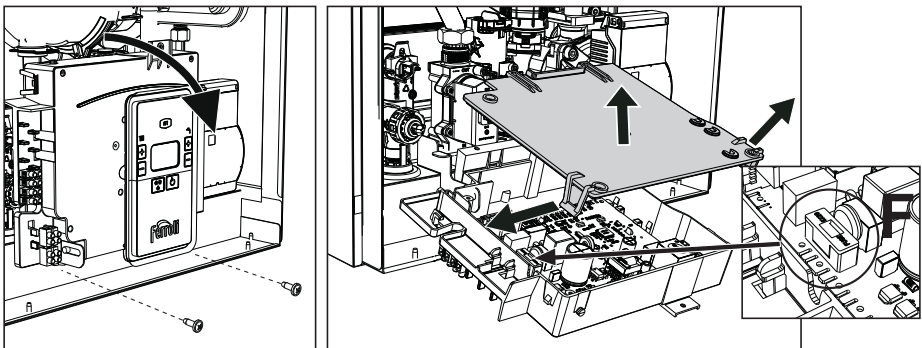
Podczas podłączania regulatora czasowego lub timera nie należy doprowadzać zasilania tych urządzeń przez ich styki odcinające. Ich zasilanie musi być doprowadzone przy bezpośrednim połączeniu z siecią lub z bateriami, w zależności od rodzaju urządzenia.

Dostęp do listwy zaciskowej i bezpiecznika

Po zdjęciu panelu przedniego (*** 'Otwarcie panelu przedniego' on page 170 ***) możliwy jest dostęp do listw zaciskowych (M) i bezpiecznika (F) zgodnie z instrukcjami poniżej (wygląd 18 i wygląd 19). **Zaciski wskazane na wygląd 18 muszą mieć styki bezpotencjałowe (nie 230V).** Rozmieszczenie zacisków do różnych przyłączy podane jest również na schemacie elektrycznym w wygląd 45.



wygląd 18



wygląd 19

Karta przełącznika wyjściowego zmiennego LC32 (opcjonalnie - 043011X0)

Zmienny przełącznik wyjściowy **LC32** składa się z małej karty z wymianą wolnych styków (styk zamknięty oznacza kontakt pomiędzy C i NA). Funkcją zarządza oprogramowanie.

Podczas instalacji należy dokładnie przestrzegać instrukcji zawartych w opakowaniu zestawu oraz na schemacie elektrycznym wygląd 45.

Aby skorzystać z żądanej funkcji, należy zapoznać się z tabelą 2.

Tabela 2- Ustawienia LC32

Parametr b07	Funkcja LC32	Działanie LC32
0	Zarządza wtórnym zaworem gazowym (domyślnie)	Styki zostają zamknięte, gdy zawór gazu (w kotle) jest zasilany
1	Użycie jako wyjścia alarmowego (zapalenie lampki kontrolnej)	Styki zostają zamknięte, gdy występuje (ogólny) stan błędu
2	Zarządza zaworem do napełniania wodą	Styki są zamknięte, dopóki ciśnienie wody w obiegu grzewczym nie zostanie przywrócone do normalnego poziomu (po ręcznym lub automatycznym uzupełnieniu wody)
3	Zarządza 3-drożnym zaworem solarnym	Styki zostają zamknięte, gdy tryb c.w.u. jest włączony
4	Zarządza drugą pompą ogrzewania	Styki zostają zamknięte, gdy tryb c.o. jest włączony
5	Użycie jako wyjścia alarmowego (zgaszenie lampki kontrolnej)	Styki zostają otwarte, gdy występuje (ogólny) stan błędu
6	Oznacza zapłon palnika	Styki zostają zamknięte, gdy pojawia się płomień
7	Zarządza grzałką syfonu	Styki zostają zamknięte, gdy tryb zabezpieczający przed zamrożaniem jest włączony

Konfiguracja wyłącznika ON/OFF (A wygląd 19)

Tabela 3- Ustawienia wyłącznika A

Konfiguracja c.w.u.	Parametr b06	
b01 = 3	b06=0	Jeśli styk jest otwarty, to wyłącza c.w.u., jeśli jest zamknięty, włącza ją ponownie.
	b06=1	Jeśli styk jest otwarty, to wyłącza c.o. i powoduje wyświetlenie F50. Jeśli styk jest zamknięty, włącza ogrzewanie.
	b06=2	Styk działa jak termostat pokojowy.
	b06=3	Jeśli styk jest otwarty, wyświetlany jest komunikat F51, a kocioł nadal działa. Jest używany jako alarm.
	b06=4	Styk działa jak termostat ograniczający, jeśli jest otwarty, wyświetla komunikat F53 i wyłącza żądanie.

2.6 Przewody spalinowe



KOCIOŁ MUSI BYĆ ZAINSTALOWANY W MIEJSCACH, KTÓRE SPEŁNIAJĄ PODSTAWOWE WYMAGANIA WENTYLACJI W INNYM PRZYPADKU JEST NIEBEZPIECZEŃSTWO UDUSZENIA LUB ZATRUCIA. PRZED INSTALACJĄ URZĄDZENIA NALEŻY PRZECZYTAĆ INSTRUKCJĘ INSTALACJI I KONSERWACJI. NALEŻY RÓWNIEŻ PRZESTRZEGAĆ INSTRUKCJI KONSTRUKCYJNYCH.

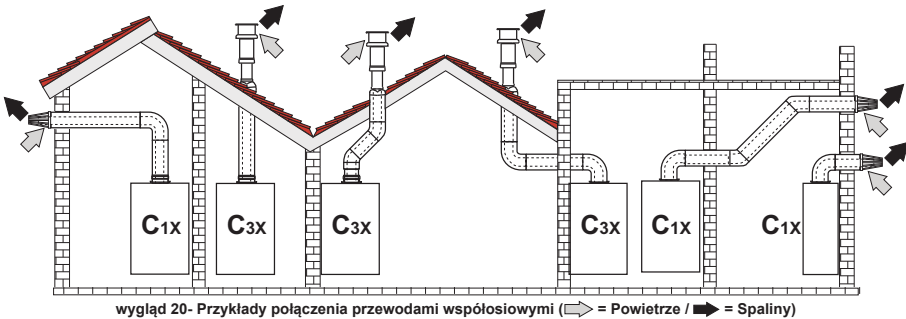
W PRZYPADKU CIŚNIENIA PONIŻEJ 200 PA WEWNĄTRZ RUR SPALINOWYCH MUSZĄ BYĆ STOSOWANE RURY KLASY „H1”.

Ostrzeżenia

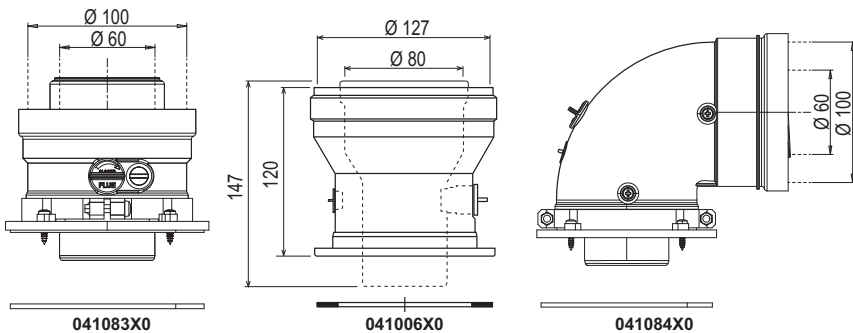
Urządzenie jest „typu C” z zamkniętą komorą spalania i wymuszonym ciągiem powietrza, wlot powietrza i wylot spalin należy podłączyć do jednego ze wskazanych poniżej systemów odprowadzających/zasysających. Przed przystąpieniem do instalacji należy sprawdzić zgodność z przepisami oraz stosować się skrupulatnie do zaleceń w tym zakresie. Ponadto należy przestrzegać rozporządzeń dotyczących położenia końcówek na ścianie i/lub dachu oraz odległości minimalnych od okien, ścian, otworów wentylacyjnych itp.

W przypadku instalacji o maksymalnym oporze (współosiowy lub oddzielny komin) zaleca się przeprowadzenie pełnej ręcznej kalibracji w celu optymalizacji spalania kotła.

Połączenie rurami współosiowymi



W przypadku połączenia współosiowego należy zamontować na urządzeniu jedno z następujących akcesoriów wyjściowych. Punkty przewierceń w ścianie - patrz ilustracja na okładce. Konieczne jest, by ewentualne odcinki poziome odprowadzenia spalin miały lekki spadek do zewnątrz, aby uniknąć wypływu kondensatu na zewnątrz i wyciekania.



wygląd 21- Akcesoria wyjściowe do przewodów współosiowych

Tabela 4- Maksymalna długość przewodów współosiowych

	Współosiowy 60/100	Współosiowy 80/125
Maksymalna dopuszczalna długość (w poziomie)	We wszystkich modelach 7 m	mod. BlueHelix ALPHA 24 C = 28 m
Maksymalna dopuszczalna długość (w pionie)	We wszystkich modelach 8 m	mod. BlueHelix ALPHA 28 C i BlueHelix ALPHA 34 C = 20 m
Współczynnik redukcji kolana 90°	1 m	0,5 m
Współczynnik redukcji kolana 45°	0,5 m	0,25 m

Połączenie oddzielnymi rurami

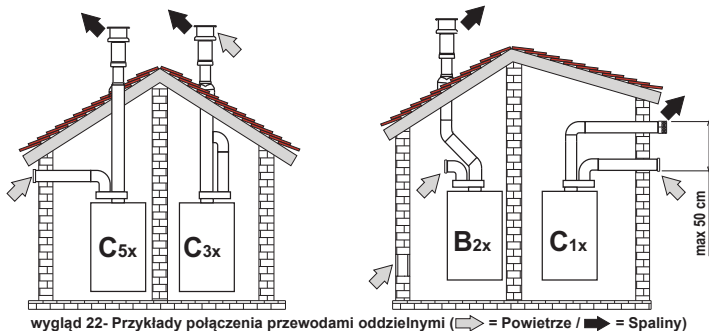
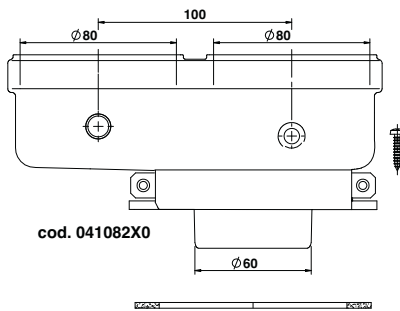


Tabela 5- Typologia

Typ	Opis
C1X	Przewody spalin i powietrza wyprowadzone poziomo przez ścianę. Końcówki wlotowe/wylotowe muszą być współosiowe lub wystarczająco zbliżone do siebie, aby podlegały takim samym warunkom oddziaływania wiatru (w odległości 50 cm)
C3X	Przewody spalin i powietrza wyprowadzone pionowo przez dach. Końcówki wlotowe/wylotowe jak dla C12
C5X	Przewody spalin i powietrza oddzielenie wyprowadzone przez ścianę lub dach lub w każdym przypadku w obszarach o różnych ciśnieniach. Wydechu i wlotu nie wolno umieszczać na przeciwległych ścianach.
C6X	Wlot powietrza i wylot spalin przewodami o odrębnych certyfikatach (EN 1856/1)
B2X	Wlot powietrza w pomieszczeniu instalacji i wylot spalin wyprowadzony przez ścianę lub dach

⚠ WAŻNE - POMIESZCZENIE POWINNO BYĆ WYPOSAŻONE W ODPOWIEDNIĄ WENTYLACJĘ

Przy podłączeniu oddzielnych przewodów należy zamontować na kotle następujące akcesoria wyjściowe:



wygląd 23- Człon początkowy do montażu oddzielnych przewodów

Przed przystąpieniem do instalacji sprawdzić, czy nie przekroczono maksymalnej dopuszczalnej długości wykonując proste obliczenie:

1. Sporządzić kompletny schemat systemu kominów rozgałęzionych, wraz z akcesoriami i końcówkami wylotowymi.
2. Zapoznać się z tabelą 7 i określić straty w m_{ekw} (metry równoważne) każdego komponentu, zależnie od położenia montażowego.
3. Sprawdzić, czy całkowita suma strat jest niższa lub równa maksymalnej dopuszczalnej długości w tabeli 6.

Tabela 6- Maksymalna długość przewodów oddzielnych

Maksymalna dopuszczalna długość	Dla modelu BlueHelix ALPHA 24 C = 80 m_{ekw} Dla modelu BlueHelix ALPHA 28 C i BlueHelix ALPHA 34 C = 70 m_{ekw}
---------------------------------	---

Tabela 7- Akcesoria

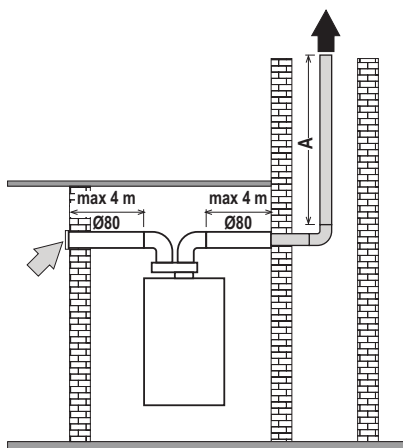
				Straty w m_{eq}		
				Wlot powietrza	Wyprowadzanie spalin	
					W pionie	W poziomie
Ø 80	RURA	1 m M/F	1KWMA83W	1,0	1,6	2,0
	KOLANO	45° M/F	1KWMA65W	1,2	1,8	
		90° M/F	1KWMA01W	1,5	2,0	
	ODCINEK RURY	z króćcem testowym	1KWMA70W	0,3	0,3	
	KOŃCÓWKA / PRZYŁĄCZE/	Powietrze, ściana	1KWMA85A	2,0	-	
		Spaliny, ściana z zabezpieczeniem przeciwwiatrowym	1KWMA86A	-	5,0	
	PRZEWÓD SPALINOWY	Rozdzielony powietrze/spaliny 80/80	010027X0	-	12,0	
Tylko wylot spalin ...80		010026X0 + 1KWMA86U	-	4,0		
Ø 60	RURA	1 m M/F	1KWMA89W	6,0		
	KOLANO	90° M/F	1KWMA88W	4,5		
	REDUKCJA	80/60	041050X0	5,0		
	KOŃCÓWKA / PRZYŁĄCZE/	Spaliny, ściana z zabezpieczeniem przeciwwiatrowym	1KWMA90A	7,0		
Ø 50	RURA	1 m M/F	041086X0	12		
	KOLANO	90° M/F	041085X0	9		
	REDUKCJA	80/50	041087X0	10		
		WAŻNE: NALEŻY UWZGLĘDNIĆ STRATY WYSOKIEGO CIŚNIENIA DLA OSPRZĘTU Ø50 I Ø60; NALEŻY JE STOSOWAĆ TYLKO W RAZIE KONIECZNOŚCI I PRZY OSTATNIM ODCINKU WYLOTU SPALIN.				

Użycie elastycznych i sztywnych przewodów rurowych Ø50 i Ø60

W obliczeniu podanym w poniższych tabelach uwzględniono początkowe akcesoria o nr kat. 041087X0 dla Ø50 oraz nr kat. 041050X0 dla Ø60.

Elastyczny przewód rurowy

Można użyć maksymalnie 4 metry przewodu kominowego Ø80 mm pomiędzy kotłem a przejściem o zredukowanej średnicy (Ø50 lub Ø60) oraz maksymalnie 4 metry przewodu kominowego Ø80 mm na zasysaniu (przy maksymalnej długości przewodów kominowych Ø50 oraz Ø60).



wygląd 24- Schemat dotyczy jedynie rozwiązania z elastycznym przewodem rurowym

BlueHelix ALPHA 24 C

Ř50 - 28 m MAX

Ř60 - 78 m MAX

BlueHelix ALPHA 28 C

Ř50 - 22 m MAX

Ř60 - 60 m MAX

BlueHelix ALPHA 34 C

Ř50 - 17 m MAX

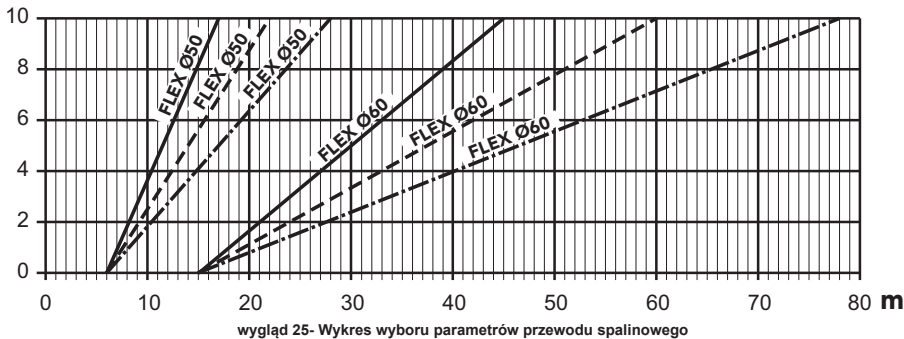
Ř60 - 45 m MAX

Elastyczne przewody rurowe i sztywne przewody rurowe

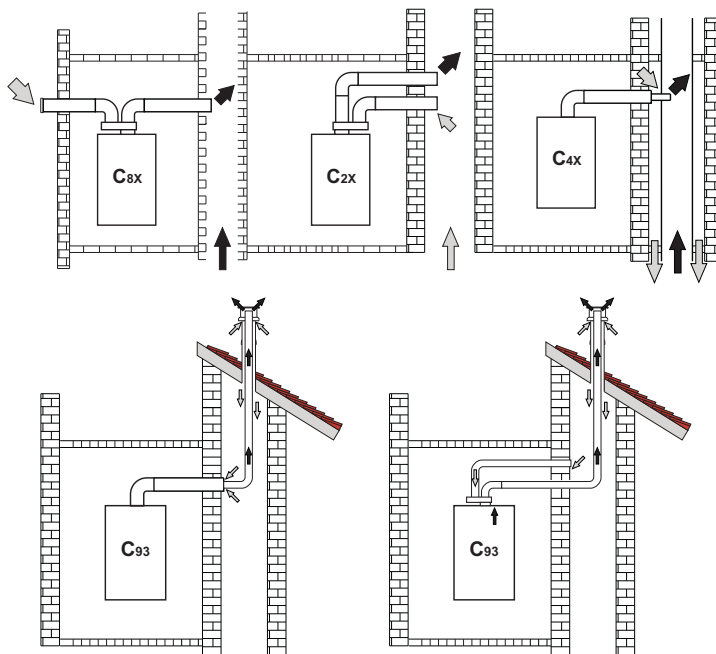
W razie stosowania takich średnic przestrzegać poniższych zaleceń.

Wejść do menu **TS** i ustawić parametr **P68** na wartość odpowiadającą długości używanego przewodu spalinowego. Po zmianie wartości przystąpić do **pełnej kalibracji ręcznej** (zob. *** 'Pełna kalibracja ręczna' on page 163 ***).

- · — · — · Dla mod. **BlueHelix ALPHA 24 C**
- — — — Dla mod. **BlueHelix ALPHA 28 C**
- Dla mod. **BlueHelix ALPHA 34 C**



Podłączenie do przewodów zbiorczych



wygląd 26- Przykłady podłączenia do przewodów zbiorczych (⇨ = Powietrze / ⇨ = Spaliny)

Tabela 8- Typy

Typ	Opis
C8X	Przewód odprowadzający w pojedynczym lub zbiorczym kanale dymowym, przewód zasysający na ścianie
B3X	Przewód zasysający wyprowadzony z pomieszczenia, w którym zainstalowany jest kocioł za pomocą przewodu współosiowego (zamykającego przewód odprowadzający), przewód odprowadzający w zbiorczym kanale dymowym z ciągiem naturalnym ⚠ WAŻNE - W LOKALU NALEŻY ZAPEWNIĆ ODPOWIEDNIĄ WENTYLACJĘ
C93	Przewód odprowadzający wyprowadzony do pionowej rury spalinowej, a przewód zasysający z istniejącego kanału dymowego.

Jeśli planuje się połączenie kotła **BlueHelix ALPHA C** do kanału dymowego lub do pojedynczego kominu z ciągiem naturalnym, kanał dymowy lub komin muszą być specjalnie zaprojektowane przez wykwalifikowany personel techniczny, zgodnie z obowiązującymi normami i muszą być dostosowane do urządzeń z zamkniętą komorą spalania wyposażonych w wentylator.

Zawór zabezpieczający przed zwrotnym przepływem spalin

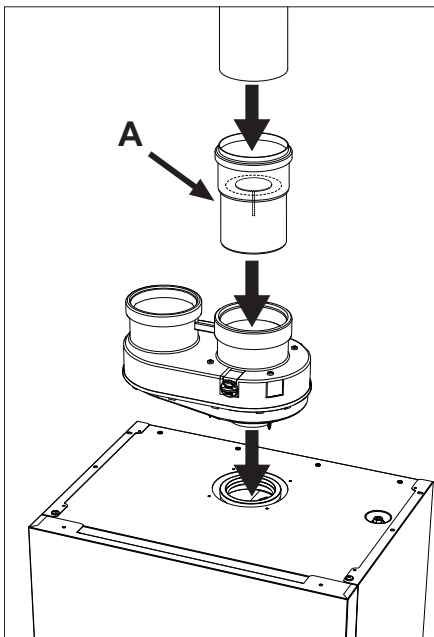
Kocioł **BlueHelix ALPHA C** może zostać podłączony do zbiorczych kanałów dymowych **pod naciskiem pod warunkiem, że jest zasilany gazem G20** oraz wyposażony **ZESTAW ZAWORU ZWROTNEGO** (poz. **A** - wygląd 27) kod **041106X0**. Zestaw należy zainstalować zgodnie ze wskazówkami z wygląd 27.

Po zainstalowaniu zestawu, należy ustawić parametr **P67** na **1** i przystąpić do **pełnej kalibracji ręcznej** (zob. "Pełna kalibracja ręczna" on page 163).

W przypadku instalacji kotła typu C10 nakleić na PANEL PRZEDNI W DOBRZE WIDOCZNY SPOSÓB odpowiednią białą naklejkę znajdującą się w dołączonej do urządzenia kopercie z dokumentami.

Po zakończeniu instalacji sprawdzić szczelność instalacji gazu oraz odprowadzenia spalin.

W PRZECIWNYM RAZIE ISTNIEJE NIEBEZPIECZEŃSTWO UDUSZENIA SIĘ W ZWIĄZKU Z UWOLNIENIEM SIĘ SPALIN.



wygląd 27- Zestaw ZAWORU ZWROTNEGO

2.7 Podłączenie spustu kondensatu

WAŻNE INFORMACJE

Kocioł posiada wewnętrzny syfon do odprowadzania skroplin. Należy zamontować wąż „B”, wciskając go w oznaczone miejsce. Przed uruchomieniem należy napełnić syfon ok. 0,5 l wody i podłączyć wąż do systemu kanalizacji.

Elementy podłączenia do sieci kanalizacyjnej powinny być odporne na kwaśny kondensat.

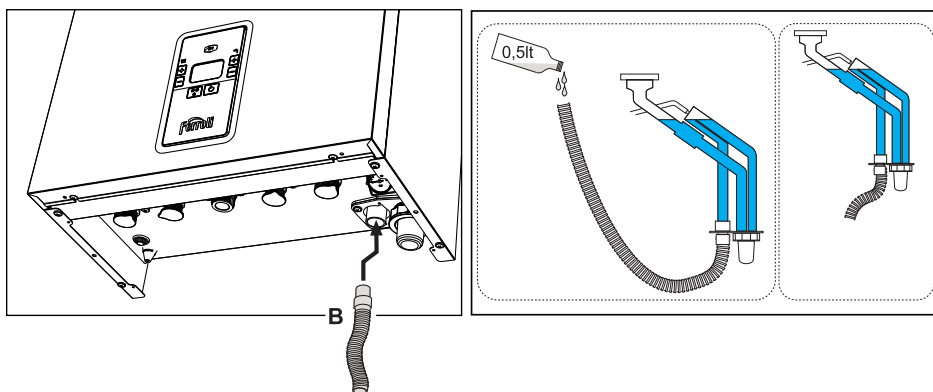
Jeśli spust kondensatu nie jest podłączony do systemu kanalizacyjnego, konieczna jest instalacja neutralizatora.



WAŻNE: URZĄDZENIE NIGDY NIE MOŻE DZIAŁAĆ Z NIEZALANYM SYFONEM!

W PRZECIWNYM RAZIE ISTNIEJE NIEBEZPIECZEŃSTWO UDUSZENIA SIĘ W ZWIĄZKU Z UWOLNIENIEM SIĘ SPALIN.

PODŁĄCZENIE SPUSTU KONDENSATU DO SIECI KANALIZACYJNEJ NALEŻY WYKONAĆ W TAKI SPOSÓB, ABY CIECZ NIE MOGŁA ZAMARZNAĆ.



wygląd 28- Podłączenie spustu kondensatu

3. Obsługa i konserwacja



Wszystkie regulacje opisane w tym rozdziale mogą być wykonywane wyłącznie przez wykwalifikowany personel.

3.1 Regulacje

Przezbieranie na zasilanie innym rodzajem gazu

Urządzenie może pracować z **2-gą** lub z **3-cią** rodziną gazów i jest to wyraźnie wskazane na opakowaniu i na tabliczce znamionowej urządzenia. W razie konieczności zasilania urządzenia innym rodzajem gazu niż ustawiony fabrycznie, należy:

1. Odłączyć zasilanie elektryczne i zamknąć dopływ gazu.
2. Zdjąć panel przedni (**zob. *** 'Otwarcie panelu przedniego' on page 170 *****).
3. Umieścić etykiety LPG, znajdującą się w teczce z dokumentami, obok tabliczki z danymi technicznymi.
4. Ponownie zmontować panel przedni i włączyć zasilanie elektryczne kotła.
5. **Zmienić parametr dotyczący rodzaju gazu:**

- Ustawić kocioł w trybie stand-by i wcisnąć przycisk **Reset** (poz. 6 - wygląd 1) na 10 sekund.
- Na wyświetlaczu pojawi się liczba **100** oraz migający komunikat „**co**”; nacisnąć przycisk „**Ogrzewanie +**” (poz. 4 - wygląd 1) aż do ustawienia i wyświetlenia liczby **120**. Następnie nacisnąć przycisk „**Ciepła woda +**” (poz. 2 - wygląd 1) aż do ustawienia liczby **123**.

- Nacisnąć 1 raz przycisk **Reset** (poz. 6 - wygląd 1).
- Na wyświetlaczu miga **tS**;
- Nacisnąć 1 raz przycisk **Reset** (poz. 6 - wygląd 1).
- Przy użyciu przycisku „**Ogrzewanie +**” (poz. 4 - wygląd 1) przewinać listwę aż do parametru **b03**.
- Przy użyciu przycisku „**Ciepła woda +**” (poz. 4 - wygląd 1) ustawić:

0 =G20 - Gaz ziemny (Ustawienie domyślne)

1 =G30/G31 Gaz płynny

2 =G230 Propan-butan

- Nacisnąć przycisk „**Ogrzewanie +**” (poz. 4 - wygląd 1), aby potwierdzić (Po zmianie wartości parametru **b03**, automatycznie zmienia się wartość parametru **b27** na **5**).
- Wcisnąć przycisk **Reset** (poz. 6 - wygląd 1) na 10 sekund.
- Odłączyć zasilanie elektryczne na 10 sekund, a następnie przywrócić je.
- Poczeekać aż tryb **Fh** zakończy się.
- Ustawić kocioł w trybie stand-by i włączyć tryb pełnej kalibracji ręcznej, wciskając równocześnie przyciski „**OFF/Lato/Zima**” i „**Ogrzewanie +**” na 5 sekund. Na wyświetlaczu pojawiają się migające symbole „**Au**” i „**to**”. Po zapaleniu palnika (migające symbole „**Hi**+płomień+kran+grzejnik) kocioł przeprowadzi kalibrację na trzech poziomach mocy „**Hi**”, „**ME**” i „**Lo**”. Po zakończeniu wyświetli się wartość liczbowa (W tym momencie kocioł ma moc minimalną „**Lo**”).
- Jeśli wartości **CO₂** nie mieszczą się w zakresie z tabela 9, należy postąpić w następujący sposób: przy użyciu przycisków „**Ciepła woda + i -**”. Wyregulować **CO₂** na minimalną moc (**Lo**). Po każdym wciśnięciu przycisku „**Ciepła woda + lub -**” na wyświetlaczu będzie się pojawiała zmieniona wartość, a po niej ikona „**Lo**” (informująca o minimalnym poziomie mocy).
- Zwiększanie wartości spowoduje obniżenie poziomu **CO₂** i odwrotnie.
- Nacisnąć przycisk „**Ogrzewanie +**”, aby ustawić średni poziom mocy/zapłonu „**ME**”, na wyświetlaczu pojawi się ikona „**ME**”, po osiągnięciu średniego poziomu mocy/zapłonu pojawi się wartość liczbowa.
- Przy użyciu przycisków „**Ciepła woda + i -**” wyregulować **CO₂**. Po każdym wciśnięciu przycisku „**Ciepła woda + lub -**” na wyświetlaczu będzie się pojawiała zmieniona wartość, a po niej ikona „**ME**” (informująca o średnim poziomie mocy/włączeniu).

- Nacisnąć przycisk „Ogrzewanie +”, aby ustawić maksymalny poziom mocy „Hi”, na wyświetlaczu pojawi się ikona „Hi”, a po osiągnięciu maksymalnego poziomu mocy pojawi się wartość liczbowa.
- Przy użyciu przycisków „Ciepła woda + i -” wyregulować CO₂ na maksymalną moc (Hi). Po każdym wciśnięciu przycisku „Ciepła woda + lub -” na wyświetlaczu będzie się pojawiała zmieniona wartość, a po niej ikona „Hi” (informująca o maksymalnym poziomie mocy). Po zakończeniu regulacji CO₂ na maksymalną moc, możliwe będzie przewijanie trzech poziomów mocy „Hi” „ME” i „Lo” poprzez naciśnięcie przycisków „Ogrzewanie + lub -” w celu sprawdzenia lub zmodyfikowania wartości CO₂.
- Nacisnąć przyciski „OFF/Lato/Zima” i „Ogrzewanie +” na 5 sekund, aby opuścić tryb pełnej kalibracji ręcznej i zapisać ustawienia. Edycja parametrów w celu regulacji CO₂ w trybie pełnej kalibracji ręcznej może trwać maksymalnie 8 minut

Kontrola wartości spalania

UPEWNIĆ SIĘ, ŻE OBUDOWA PRZEDNIA JEST ZAMKNIĘTA, A PRZEWODY ZASYSAJĄCE/ODPROWADZAJĄCE SPALINY SĄ W PEŁNI ZMONTOWANE.

1. Ustawić kocioł na tryb ogrzewania lub c.w.u. na co najmniej 2 minuty.
2. Włączyć tryb TEST (zob. *** 'Włączenie trybu TEST' on page 164 ***).
3. Za pomocą analizatora spalania, podłączonego do złączy znajdujących się na akcesoriach wyjściowych nad kotłem, sprawdzić, czy zawartość CO₂ w spalinach, z kotłem pracującym na mocy maksymalnej i minimalnej, odpowiada wartościom podanym w tabela 9.

Tabela 9- Wartości CO2, których należy przestrzegać

G20	G30/G31	G230
9% ±0,8	10% ±1	10% ±1

4. Jeśli wartości spalania nie są prawidłowe, przeprowadzić **Kalibrację ręczną** zgodnie z opisem w następnym akapicie.
5. Rozpocząć kalibrację ręczną, a na koniec zmodyfikować wartości **Hi**, **ME** i **Lo** tak, aby przywrócić wartość CO₂ zgodnie z tabela 9.

Kalibracja

WAŻNE: PODCZAS PROCEDURY PEŁNEJ KALIBRACJI RĘCZNEJ LUB KALIBRACJI RĘCZNEJ, KONTROLI WARTOŚCI CO₂ OBUDOWA PRZEDNIA KOTŁA MUSI BYĆ ZAMKNIĘTA, A PRZEWODY ZASYSAJĄCE/ODPROWADZAJĄCE SPALINY W PEŁNI ZMONTOWANE.

Kalibracja ręczna

Procedura kalibracji.

- Ustawić kocioł w trybie **stand-by**.
- Aby aktywować kalibrację ręczną, należy jednocześnie nacisnąć przyciski **OFF/Lato/Zima** (poz. 7 - wygląd 1) i przycisk „Ogrzewanie +” (poz. 4 - wygląd 1) na 5 sekund. Kalibracja rozpocznie się od żądania ogrzewania. W przypadku braku wystarczającego rozpraszania ciepła może pojawić się żądanie c.w.u. (zawór trójdrożny automatycznie przełączy się na obieg ciepłej wody użytkowej).
- Rozpocznie się kalibracja ręczna. Podczas włączania pojawią się migające na zmianę symbole **MA** oraz „nu”+ grzejnik + kran. W obecności płomienia (migające ikony „Hi + płomień + kran + grzejnik”) kocioł przeprowadzi kontrole najpierw w **Hi** (moc maksymalna), a następnie w **ME** (moc średnia), a na końcu w **Lo** (moc minimalna). Kalibrację można w każdej chwili zatrzymać, wciskając przyciski „OFF/Lato/Zima” i „Ogrzewanie +” na 5 sekund.
- Na koniec na wyświetlaczu pojawi się wartość liczbowa w zakresie od 0 do 6 (**w tym momencie kocioł ma minimalną moc „Lo”**). Teraz można przeprowadzić regulację CO₂. Przy użyciu przycisków „Ciepła woda + i -” wyregulować CO₂ na minimalną moc (**Lo**). Po każdym wciśnięciu przycisku „Ciepła woda + lub -” na wyświetlaczu będzie się pojawiała zmieniona wartość, a po niej ikona „Lo” (informująca o minimalnym poziomie mocy). Zakres

regulacji wynosi od 0 do 6 (dla wszystkich poziomów mocy **Hi**, **ME**, **Lo**), zwiększanie wartości spowoduje zwiększenie poziomu CO_2 i odwrotnie.

Nacisnąć przycisk „**Ogrzewanie +**”, na wyświetlaczu pojawi się ikona „**ME**”; po osiągnięciu średniego poziomu mocy/włączenia pojawi się wartość liczbowa. Przy użyciu przycisków „**Ciepła woda + i -**” wyregulować CO_2 na średni poziom mocy/włączenia **ME**. Po każdym wciśnięciu przycisku „**Ciepła woda + lub -**” na wyświetlaczu będzie się pojawiała zmieniona wartość, a po niej ikona „**ME**” (informująca o średnim poziomie mocy/włączeniu). Nacisnąć przycisk „**Ogrzewanie +**”, na wyświetlaczu pojawi się ikona „**Hi**”, a po osiągnięciu maksymalnego poziomu mocy pojawi się wartość liczbowa.

Przy użyciu przycisków „**Ciepła woda + i -**” wyregulować CO_2 na maksymalną moc (**Hi**).

Po każdym wciśnięciu przycisku „**Ciepła woda + lub -**” na wyświetlaczu będzie się pojawiała zmieniona wartość, a po niej ikona „**Hi**” (informująca o maksymalnym poziomie mocy). Po zakończeniu regulacji CO_2 na maksymalną moc, możliwe będzie przewijanie trzech poziomów mocy „**Hi**”, „**ME**” i „**Lo**” poprzez naciśnięcie przycisków „**Ogrzewanie + lub -**” w celu sprawdzenia lub zmodyfikowania wartości CO_2 . Aby wyjść i zapisać ustawienia, należy nacisnąć jednocześnie przycisk **OFF/Lato/Zima** (poz. 7 - wygląd 1) i przycisk „**Ogrzewanie +**” (poz. 4 - wygląd 1) na 5 sekund.

- Tryb kalibracji zostanie jednak wyłączony po około 5 minutach, jeśli nie zostanie naciśnięty żaden przycisk.

Pełna kalibracja ręczna

Pełną kalibrację ręczną można przeprowadzić pod warunkiem, że parametr **b27** jest ustawiony na **5**; uruchamia się ją wciskając równocześnie przyciski **OFF/Lato/Zima** (poz. 7 - wygląd 1) i przycisk „**Ogrzewanie +**” (poz. 4 - wygląd 1) na 5 sekund, w trybie stand-by.

Parametr **b27** można ustawić na **5** ręcznie lub w jeden z poniższych sposobów:

- zmieniając parametr „**rodzaj gazu**” **b03** (parametr **b27** ustawi się automatycznie na **5**)
- ustawiając parametr **P67** na **1** (parametr **b27** ustawi się automatycznie na **5**)
- zmieniając wartość parametru **P68** (parametr **b27** ustawi się automatycznie na **5**)
- przeprowadzając „**Resetu do wartości fabrycznych**” przy użyciu parametru **b29** (parametr **b27** ustawi się automatycznie na **5**)

Pełną kalibrację ręczną należy wykonać w następujących przypadkach:

- po wymianie płyty elektronicznej
- po zmianie rodzaju gazu (**b03**)
- ustawiając parametr **P67** na **1**
- po zmianie wartości parametru **P68**
- po ustawieniu parametru **b27** na **5** w celu wymiany komponentów takich jak elektroda, palnik, zawór gazowy, wentylator lub w przypadku instalacji o maksymalnym oporze kominów.
- w przypadku usterek **A01**, **A06** lub innych usterek, z powodu których jest ona wymagana (zob. tabela 11. Przestrzegając kolejności środków zaradczych stosowanych do usuwania usterek).

Pełna kalibracja ręczna resetuje wcześniej zarejestrowane parametry spalania i powinna być przeprowadzana tylko w przypadkach opisanych powyżej.

Procedura:

- Ustawić kocioł w trybie stand-by i włączyć tryb pełnej kalibracji ręcznej, wciskając równocześnie przyciski „**OFF/Lato/Zima**” i „**Ogrzewanie +**” na 5 sekund. Na wyświetlaczu pojawią się migające symbole „**Au**” i „**to**”. Po zapaleniu palnika (migające symbole „**Hi+plomień+kran+grzejnik**”) kocioł przeprowadza kalibrację na trzech poziomach mocy „**Hi**”, „**ME**” i „**Lo**”. Po zakończeniu wyświetli się wartość liczbowa (w tym momencie kocioł ma moc minimalną „**Lo**”).
- Jeśli wartości CO_2 nie mieszczą się w zakresie tabela 9, należy postąpić w następujący sposób: przy użyciu przycisków „**Ciepła woda + i -**” wyregulować CO_2 na minimalną moc (**Lo**). Po każdym wciśnięciu przycisku „**Ciepła woda + lub -**” na wyświetlaczu będzie się pojawiała zmieniona wartość, a po niej ikona „**Lo**” (informująca o minimalnym poziomie mocy).
- Zwiększanie wartości spowoduje obniżenie poziomu CO_2 i odwrotnie.

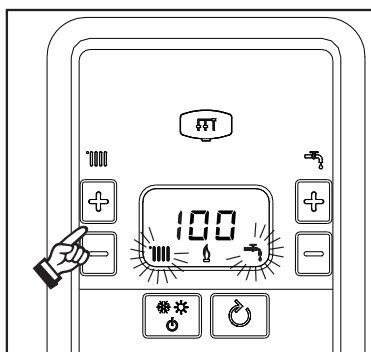
- Nacisnąć przycisk „Ogrzewanie +”, aby ustawić średni poziom mocy/zapłonu „ME”, na wyświetlaczu pojawi się ikona „ME”, po osiągnięciu średniego poziomu mocy/zapłonu pojawi się wartość liczbowa. Przy użyciu przycisków „Ciepła woda + i -” wyregulować CO₂. Po każdym wciśnięciu przycisku „Ciepła woda + lub -” na wyświetlaczu będzie się pojawiała zmieniona wartość, a po niej ikona „ME” (informująca o średnim poziomie mocy/włączeniu). Nacisnąć przycisk „Ogrzewanie +”, aby ustawić maksymalną moc „Hi”. Na wyświetlaczu pojawi się ikona „Hi”, a po osiągnięciu maksymalnego poziomu mocy, pojawi się wartość liczbowa.
- Przy użyciu przycisków „Ciepła woda + i -” wyregulować CO₂ na maksymalną moc (Hi). Po każdym wciśnięciu przycisku „Ciepła woda + lub -” na wyświetlaczu będzie się pojawiała zmieniona wartość, a po niej ikona „Hi” (informująca o maksymalnym poziomie mocy). Po zakończeniu regulacji CO₂ na maksymalną moc, możliwe będzie przełączanie trzech poziomów mocy „Hi”, „ME” i „Lo” poprzez naciśnięcie przycisków „Ogrzewanie + lub -” w celu sprawdzenia lub zmodyfikowania wartości CO₂.
- Nacisnąć przyciski „OFF/Lato/Zima” i „Ogrzewanie +” na 5 sekund, aby opuścić tryb pełnej kalibracji ręcznej i zapisać ustawienia. Edycja parametrów w celu regulacji CO₂ w trybie pełnej kalibracji ręcznej może trwać maksymalnie 8 minut.

Włączenie trybu TEST

Ustalić zapotrzebowanie na ogrzewanie lub CWU.

Jednocześnie nacisnąć przyciski ogrzewania (pozycja 3 i 4 - wygląd 1) i przytrzymać przez 5 sekund, aby włączyć tryb TEST. Po włączeniu kocioł ustawia się na maksymalną moc grzewczą (parametr P41 określa maksymalną moc grzewczą i różni się w zależności od wybranego modelu kotła).

Na wyświetlaczu zaczynają migać symbole ogrzewania oraz wody użytkowej (wygląd 29) i wyświetlana jest ustawiona moc.



wygląd 29- Tryb TEST (moc grzania = 100%)

Nacisnąć przyciski ogrzewania (pozycja 3 i 4 - wygląd 1), aby zwiększyć lub zmniejszyć moc (Minimum = 0%, Maksimum = 100%).

Po naciśnięciu przycisku ogrzewania „-” (pozycja 1 - wygląd 1) moc kotła zostaje natychmiast ustawiona na minimum (0%).

Odczekać około 1 minutę na ustabilizowanie się.

Po naciśnięciu przycisku ogrzewania „+” (pozycja 2 - wygląd 1) moc kotła zostaje natychmiast ustawiona na maksimum (100%).

Jeśli tryb TEST zostanie włączony i zostanie pobrana wystarczająca ilość ciepłej wody do włączenia trybu CWU, kocioł pozostanie w trybie TEST, ale zawór 3-drogowy przejdzie do CWU.

Aby wyłączyć tryb TEST, należy wcisnąć jednocześnie przyciski grzania (pozycja 3 i 4 - wygląd 1) na 5 sekund.

Tryb TEST jest automatycznie wyłączany w każdym przypadku po 15 minutach lub po zatrzymaniu pobierania gorącej wody (jeśli zostanie pobrana wystarczająca ilość ciepłej wody do aktywacji trybu CWU).

Regulacja mocy ogrzewania w trybie TEST

Aby wyregulować moc ogrzewania (oprócz edycji parametru **P41**), ustawić kocioł w trybie TEST. Nacisnąć przyciski „**ogrzewanie + lub -**”, aby zwiększyć lub zmniejszyć moc. Po naciśnięciu przycisku **reset** przez 1 w ciągu 20 sekund od wprowadzenia zmiany, mocą maksymalną pozostanie ta przed chwilą ustawiona (dostępny zakres **0 ÷ 95**). Wyjść z trybu **TEST**.

Menu serwisowe

DOSTĘP DO MENU SERWISOWEGO I MODYFIKACJI PARAMETRÓW JEST ZASTRZEŻONY WYŁĄCZNIE DLA WYKWALIFIKOWANEGO PERSONELU.

Aby uzyskać dostęp do menu serwisowego płyty, wcisnąć i przytrzymać przycisk Reset przez 10 sekund.

Na wyświetlaczu zostanie wyświetlone: „100” i migający komunikat „co”.

Następnie należy ustawić „103” za pomocą przycisków CWU, a przyciskami ogrzewania ustawić „123”. Potwierdzić, naciskając przycisk resetowania.

Dostępnych jest 4 podmenu: po naciśnięciu przycisków ogrzewania można wybrać w kolejności rosnącej lub malejącej, odpowiednio, „**tS**”, „**In**”, „**Hi**” lub „**rE**”.

Aby wejść do wybranego menu, należy nacisnąć jeden raz przycisk **reset**.

„tS” - Menu parametrów transparentnych

Za pomocą przycisków ogrzewania można przewinąć listę parametrów w kolejności rosnącej lub malejącej, odpowiednio. Aby wyświetlić lub zmodyfikować wartość parametru, wystarczy nacisnąć przyciski c.w.u.: zmiana zostanie zapisana po naciśnięciu przycisków „ogrzewanie + lub -” (po zmianie wartości parametru wystarczy przewinąć do następnego lub poprzedniego parametru, aby zapisać zmianę).

Tabela 10- Tabela parametrów transparentnych

Symbol	Opis	Zakres	Wartość domyślna
b01	Wybór rodzaju kotła	3 = MONOTERMICZNY DWUFUNKCYJNY (BEZ MOŻLIWOŚCI ZMIANY)	3
b02	Typ kotła	2 = BlueHelix ALPHA 24 C 3 = BlueHelix ALPHA 28 C 4 = BlueHelix ALPHA 34 C	2 = BlueHelix ALPHA 24 C 3 = BlueHelix ALPHA 28 C 4 = BlueHelix ALPHA 34 C
b03	Rodzaj gazu	0 = Metan 1 = Gaz płynny 2 = Propan-butan	0
b04	Wybór zabezpieczenia ciśnienia instalacji wodnej	0 = Presostat 1 = Przetwornik ciśnienia	0
b05	Funkcja Lato/Zima	0 = ZIMA - LATO - OFF 1 = ZIMA - OFF	0 = Włączony
b06	Wybór działania zmiennego styku wejściowego	0 = Wyłączenie przepływomierza 1 = Termostat instalacji 2 = Drugi term. pokojowy 3 = Ostrzeżenie/Zawiadomienie 4 = Termostat bezpieczeństwa	2
b07	Wybór działania karty przekaźnika LC32	0 = Zewnętrzny zawór gazu 1 = Alarm 2 = Elektrozawór napełniania instalacji 3 = Zawór 3-drożny słoneczny 4 = Druga pompa ogrzewania 5 = Alarm2 6 = Palnik zapalony 7 = Włączona ochrona przeciwrozowa.	0
b08	Godziny bez pobierania ciepłej wody	0-24 godzin (czas do tymczasowej dezaktywacji komfortu przy braku poboru wody)	24

Symbol	Opis	Zakres	Wartość domyślna
b09	Wybór stanu usterki 20	0 = Wyłączona 1 = Włączona (Tylko w wersjach z przetwornikiem ciśnienia)	0
b10	Nie wprowadzono	--	--
b11	Regulacja czasowa przepływomierza	0 = Wyłączona 1-10 = sekund	0
b12	Nie wprowadzono	--	--
b13	Nie wprowadzono	--	--
b14	Nie wprowadzono	--	--
b15	Wybór rodzaju przepływomierza	1 = Przepł. (450 imp/l) 2 = Przepł. (700 imp/l) 3 = Przepł. (190 imp/l)	3
b16	Nie wprowadzono	--	--
b17	Nie wprowadzono	--	--
b18	Natężenie przepływu aktywacji trybu c.w.u.	0-100 l/min/10	25
b19	Natężenie przepływu dezaktywacji trybu c.w.u.	0-100 l/min/10	20
b20	Wybór materiału kominowego	0 = Standard 1 = PVC 2 = CPVC	0
b21	Nie wprowadzono	--	--
b22	Nie wprowadzono	--	--
b23	Maksymalna temperatura wyłączenia dla kominia Standard	60-110°C	105
b24	Maksymalna temperatura wyłączenia dla kominia z PVC	60-110°C	93
b25	Maksymalna temperatura wyłączenia dla kominia z CPVC	60-110°C	98
b26	Nie wprowadzono	--	--
b27	Rodzaj kalibracji	0 = Ręczna 5 = Ręczna pełna	0
b28	Nie wprowadzono	--	--
b29	Przywrócenie ustawień fabrycznych	Zmienić wartość z 0 na 10 za pomocą przycisku „c.w.u. +”. Potwierdzić za pomocą przycisku „ogrzewanie +”. (Po zresetowaniu do wartości fabrycznych parametr b27 automatycznie ustawi się na 5, a parametr b02 na 2.) W razie potrzeby ustawić parametr b02 na prawidłową wartość, zgodnie z modelem kotła.	0
P30	Rampa ogrzewania	10+80 (np. 10=20°C/min, 20=12°C/min, 40=6°C/min, 80=3°C/min)	40
P31	Czas oczekiwania na ogrzewanie	0-10 minut	4
P32	Postcyrkulacja w trybie ogrzewania	0-255 minut	15
P33	Działanie pompy	0 = Pompa obiegowa (aktywna jedynie w trybie zima) 1 = Pompa modulująca	1
P34	DeltaT modulacji pompy	0 + 40°C	20
P35	Minimalna prędkość pompy modulującej	30 + 100%	30
P36	Prędkość rozruchowa pompy modulującej	90 + 100%	90
P37	Maksymalna prędkość pompy modulującej	90 + 100%	100
P38	Temperatura wyłączenia pompy podczas obiegu wtórnego	0 + 100°C	55
P39	Temperatura histerezy włączenia pompy podczas obiegu wtórnego	0 + 100°C	25
P40	Maks. nastawa użytkownika w trybie ogrzewania	20 + 90°C	80

Symbol	Opis	Zakres	Wartość domyślna
P41	Maksymalna moc ogrzewania	0 + 95%	BlueHelix ALPHA 24 C = 80 BlueHelix ALPHA 28 C = 85 BlueHelix ALPHA 34 C = 90
P42	Wyłączenie palnika w trybie c.w.u.	0 = Stałe 1 = Powiązane z określoną nastawą 2 = Instalacja solarna	0
P43	Temperatura aktywacji Comfort	0 + 80°C	40
P44	Histeresa dezaktywacji Comfort	0 + 20°C	20
P45	Czas oczekiwania c.w.u.	30 + 255 sekund	120
P46	Maksymalna nastawa użytkownika c.w.u.	40 + 65°C	55
P47	Obieg wtórny pompy c.w.u.	0 + 255 sekund	30
P48	Maksymalna moc trybu c.w.u.	0 + 100%	100
P49	Niewykorzystany (b01=2)	--	--
P50	Niewykorzystany (b01=2)	--	--
P51	Temperatura wyłączenia Tryb słoneczny	0 + 100°C	10
P52	Temperatura włączenie Tryb słoneczny	0 + 100°C	10
P53	Czas oczekiwania Tryb słoneczny	0 + 255 sekund	10
P54	Czas cyrkulacji wstępnej w instalacji	0 + 60 sekund	30
P55	Tryb napełniania instalacji	0 = Wyłączone 1 = Automatyczny	0
P56	Minimalna wartość graniczna ciśnienia instalacji	0-8 bar/10 (Tylko w przypadku kotłów z czujnikiem ciśnienia wody)	4
P57	Wartość nominalna ciśnienia instalacji	5-20 bar/10 (Tylko w przypadku kotłów z czujnikiem ciśnienia wody)	7
P58	Maksymalna wartość graniczna ciśnienia instalacji	25-35 bar/10 (Tylko w przypadku kotłów z czujnikiem ciśnienia wody)	28
P59	Nie wprowadzono	--	--
P60	Moc w trybie zabezpieczającym przed zamarzaniem	0 + 50% (0 = minimalna)	0
P61	Moc minimalna	0 + 50% (0 = minimalna)	0
P62	Minimalna prędkość wentylatora	NIE ZMIENIAĆ (Parametry aktualizują się automatycznie)	G20/G230: • BlueHelix ALPHA 24 C = 76 • BlueHelix ALPHA 28 C = 85 • BlueHelix ALPHA 34 C = 70 G30/G31: • BlueHelix ALPHA 24 C = 73 • BlueHelix ALPHA 28 C = 83 • BlueHelix ALPHA 34 C = 68
P63	Włącz. prędkości wentylatora	NIE ZMIENIAĆ (Parametry aktualizują się automatycznie)	G20/G230: • BlueHelix ALPHA 24 C = 200 • BlueHelix ALPHA 28 C = 200 • BlueHelix ALPHA 34 C = 200 G30/G31: • BlueHelix ALPHA 24 C = 186 • BlueHelix ALPHA 28 C = 192 • BlueHelix ALPHA 34 C = 192
P64	Maksymalna prędkość wentylatora	NIE ZMIENIAĆ (Parametry aktualizują się automatycznie)	G20/G230: • BlueHelix ALPHA 24 C = 204 • BlueHelix ALPHA 28 C = 170 • BlueHelix ALPHA 34 C = 200 G30/G31: • BlueHelix ALPHA 24 C = 176 • BlueHelix ALPHA 28 C = 165 • BlueHelix ALPHA 34 C = 188
P65	Nie wprowadzono	--	0
P66	Częstotliwość zaworu	0 + 2	1

Symbol	Opis	Zakres	Wartość domyślna
P67	Zawór zwrotny opt.	0 - 1	0
P68	Parametr kominów	0 + 10 (modyfikować zgodnie z tabelą kominów)	0

Uwagi:

1. Parametr Moc Maksymalna może być zmieniony również w trybie testowym.

Aby powrócić do Menu serwisowego, wystarczy nacisnąć jeden raz przycisk Reset. Aby wyjść z menu Serwis płyty, należy nacisnąć przycisk Reset i przytrzymać przez 10 sekund. Wyjście następuje również automatycznie po upływie 15 minut.

„In” - Menu Informacje

Dostępne są 12 informacje.

Za pomocą przycisków ogrzewania można przewinąć listę informacji w kolejności rosnącej lub malejącej, odpowiednio. Aby wyświetlić wartość, wystarczy nacisnąć przyciski c.w.u.

Indeks	Opis	Zakres
t01	Czujnik NTC c.o. (°C)	0 + 125 °C
t02	Czujnik NTC Powrót (°C)	0 + 125 °C
t03	Czujnik NTC c.w.u. (°C)	0 + 125 °C
t04	Czujnik NTC zewnętrzny (°C)	+70 + -30°C (Wartości ujemne migają)
t05	Czujnik NTC Spaliny (°C)	0 + 125 °C
F06	Aktualne obr./min wentylatora	00 + 120 x100RPM
L07	Aktualna moc palnika (%)	00%= Min., 100%= Maks.
F08	Aktualny pobór c.w.u. (l/min/10)	00 + 99 l/min/10
P09	Aktualne ciśnienie wody w instalacji (bar/10)	00 = Z otwartym presostatem, 12 = Z zamkniętym presostatem, 00-99 bar/10 z przetwornikiem ciśnienia
P10	Aktualna prędkość pompy modulującej (%)	00 + 100%
P11	Godziny pracy palnika	00 + 99 x 100 godzin
F12	Stan płomienia	-- + 255

Uwagi:

1. W przypadku uszkodzonego czujnika karta wyświetla kreski.

Nacisnąć przycisk Reset, aby powrócić do menu serwisowego. Nacisnąć przycisk Reset na 10 sekund, aby opuścić menu serwisowe karty, lub wyjście nastąpi automatycznie po 15 minutach.

„Hi” - menu historii

Karta może przechowywać ostatnie 8 usterek: element odniesienia Historii H1 wskazuje najnowszą usterkę, która wystąpiła, podczas gdy element odniesienia Historii H08 wskazuje najstarszą usterkę.

Kody zapisanych usterek są również wyświetlane w odpowiednim menu zdalnego sterowania czasowego.

Nacisnąć przyciski Ogrzewanie, aby przewinąć listę Usterka w kolejności rosnącej lub malejącej. Nacisnąć przyciski CWU, aby dokonać przeglądu lub modyfikacji wartości parametru.

Nacisnąć przycisk Reset, aby powrócić do menu serwisowego. Nacisnąć przycisk Reset na 10 sekund, aby opuścić menu serwisowe karty, lub wyjście nastąpi automatycznie po 15 minutach.

„rE” - Resetowanie Historii

Nacisnąć przycisk Zima/Lato/Wyłączenie i przytrzymać przez 3 sekundy w celu skasowania wszystkich usterek przechowywanych w Menu Historia: karta automatycznie zamyka menu serwisowe w celu potwierdzenia operacji.

Nacisnąć przycisk Reset na 10 sekund, aby opuścić menu serwisowe karty, lub wyjście nastąpi automatycznie po 15 minutach.

3.2 Oddanie do użytku

Przed włączeniem kotła

- Sprawdzić szczelność instalacji gazu.
- Sprawdzić, czy ciśnienie wstępne w zbiorniku wyrównawczym jest prawidłowe.
- Napełnić instalację hydrauliczną i przeprowadzić pełne odpowietrzenie kotła i instalacji, otwierając zawór odpowietrzający na kotle i w instalacji.
- Sprawdzić, czy nie ma wycieków wody z instalacji, z obwodów wody użytkowej, z połączeń lub z kotła.
- Sprawdzić, czy nie ma płynów lub materiałów łatwo palnych w bezpośredniej bliskości kotła.
- Sprawdzić prawidłowość połączeń instalacji elektrycznej i działanie instalacji uziemiającej.
- Przeprowadzić napełnianie syfonu (zob. cap. 2.7 "Podłączenie spustu kondensatu").



JEŚLI POWYŻSZE INSTRUKCJE NIE SĄ PRZESTRZEGANE, MOŻE WYSTĄPIĆ RYZYKO UDUSZENIA LUB ZATRUCIA W ZWIĄZKU Z GAZEM LUB WYDOBYWAJĄCYMI SIĘ SPALINAMI; NIEBEZPIECZEŃSTWO POŻARU LUB WYBUCHU. MOŻE RÓWNIEŻ WYSTĄPIĆ NIEBEZPIECZEŃSTWO PORĄŻENIA PRĄDEM ELEKTRYCZNYM LUB ZALANIA POMIESZCZENIA.

Pierwsze włączenie kotła

- Upewnić się, że żaden kran ciepłej wody nie jest otwarty i że nie ma żądań ogrzewania z termostatu pokojowego.
- Otworzyć dopływ gazu i sprawdzić, czy wartość ciśnienia zasilania gazowego przed urządzeniem jest zgodna z wartością w tabeli danych technicznych lub czy mieści się w granicach tolerancji określonych w normie.
- Włączyć zasilanie elektryczne kotła; na wyświetlaczu pojawi się numer wersji oprogramowania, a następnie **FH** i **Fh** cyklu odpowietrzania kotła (zob. cap. 1.3 "Podłączenie do sieci elektrycznej, włączanie i wyłączanie" na page 143).
- Po zakończeniu cyklu **Fh** na wyświetlaczu pojawi się strona trybu zimowego (wygląd 8), wykonać regulację temperatury: zasilanie układu c.o. oraz wylot ciepłej wody użytkowej (wygląd 12 i wygląd 13). Sprawdzić, czy wartość parametru kominów, **P68** - *** '- Tabela parametrów transparentnych' on page 165 ***, jest dostosowana do długości zainstalowanego kominu.
- W przypadku zmiany gazu (G20 - G30 - G31 - G230) sprawdzić, czy dany parametr jest odpowiedni do rodzaju gazu obecnego w instalacji zasilającej (See "Przebrabianie na zasilanie innym rodzajem gazu" on page 161. i cap. 3.1 "Regulacje" na page 161).
- Ustawić kocioł na tryb c.w.u. lub c.o. (zob. cap. 1.3 "Podłączenie do sieci elektrycznej, włączanie i wyłączanie" na page 143).
- W trybie c.o. wydać żądanie ciepła: na wyświetlaczu pojawi się symbol grzejnika i aktualna temperatura instalacji grzewczej.
- Tryb c.w.u. z aktywnym poborem ciepłej wody: na wyświetlaczu pojawia się symbol kranu i aktualna temperatura ciepłej wody użytkowej.
- Przeprowadzić kontrolę spalania zgodnie z opisem w rozdziale "Kontrola wartości spalania" on page 162.

3.3 Konserwacja

WAŻNE INFORMACJE



WSZYSTKIE PRACE KONSERWACYJNE I WYMIANY MUSZĄ BYĆ WYKONANE PRZEZ WYKWALIFIKOWANY PERSONEL.

Przed wykonaniem jakiegokolwiek operacji wewnątrz kotła należy odłączyć zasilanie elektryczne i zamknąć zawór gazowy przed miejscem wykonywania robót. W przeciwnym razie może wystąpić niebezpieczeństwo wybuchu, porażenia elektrycznego, uduszenia lub zatrucia.

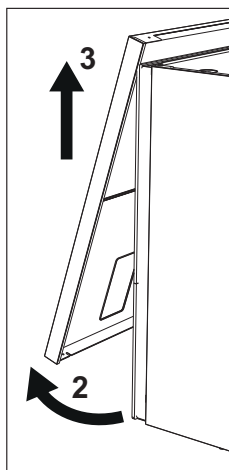
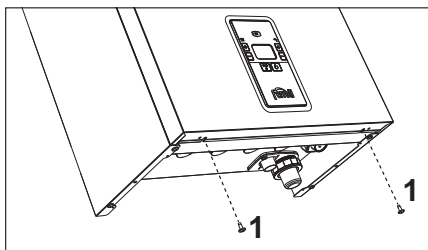
Otwarcie panelu przedniego



Niektóre komponenty wewnętrzne kotła mogą osiągnąć wysoką temperaturę i grozić poważnymi oparzeniami. Przed wykonaniem jakiegokolwiek operacji należy odczekać, aż elementy te ostygną lub założyć odpowiednie rękawice.

Aby otworzyć obudowę kotła:

1. Odkręcić śruby „1” (zob. wygląd 30).
2. Pociągnąć panel do siebie, a następnie unieść go.



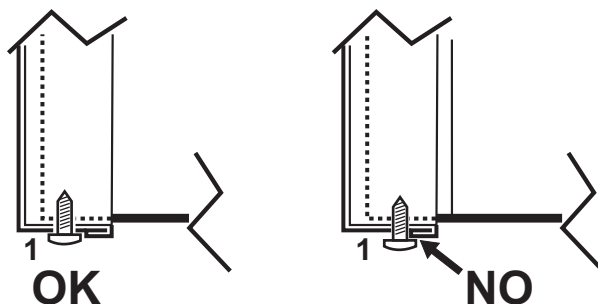
wygląd 30- Otwieranie panelu przedniego



W tym urządzeniu obudowa działa również jako zamknięta komora. Po każdej czynności związanej z otwarciem kotła należy dokładnie sprawdzić

poprawność montażu panelu przedniego i jego uszczelnienia.

Aby zamontować panel przedni, należy postępować w odwrotnej kolejności. Upewnić się, że jest prawidłowo zaczepiony do górnych mocowań i jest prawidłowo umieszczony po bokach. Po dokręceniu łeb śruby „1” nie może nachodzić na zagłębienie dolnego wspornika (zob. wygląd 31).



wygląd 31- Prawidłowe położenie przedniego panelu

Kontrola okresowa

Aby zapewnić prawidłowe działanie urządzenia w długim okresie czasu, należy zlecić wykwalifikowanemu personelowi coroczną kontrolę, obejmującą następujące kontrole:

- Urządzenia sterujące i zabezpieczające (zawór gazowy, przepływomierz, termostat itp.) muszą działać poprawnie.
- Układ usuwania spalin musi być całkowicie sprawny.
- Zamknięta komora musi być szczelna.
- Końcówka wlotu mieszanki powietrza i paliwa oraz kanały muszą być wolne od przeszkód i nieszczelności
- Palnik i wymiennik muszą być czyste i wolne od osadów. Do czyszczenia należy stosować odpowiednie szczotki. Zabrania się używania produktów chemicznych.
- Elektroda musi być prawidłowo umieszczona i wolna od zgorzeliny. Elektroda może być oczyszczona z inkrustacji tylko niemetaliczną szczotką i NIE może być piaskowana.
- Układy gazowe i wodne muszą być szczelne.
- Ciśnienie wody w układzie, w stanie zimnym, musi wynosić ok. 1 bar; w innym przypadku należy ją doprowadzić do tej wartości.
- Pompa obiegowa nie może być zablokowana.
- Zbiornik wyrównawczy musi być napełniony.
- Przepływ i ciśnienie gazu muszą odpowiadać wartości podanej w odpowiednich tabelach.
- System ewakuacji kondensatu musi być sprawny, bez wycieków i przeszkód.
- Syfon musi być napełniony wodą.
- Należy sprawdzić jakość wody w układzie.
- Należy sprawdzić stan izolacji wymiennika.
- Należy sprawdzić przyłącze gazu między zaworem i zwężką Venturiego.
- Wymienić uszczelkę palnika, jeśli jest uszkodzona.
- Po zakończeniu kontroli należy zawsze sprawdzić parametry spalania (patrz „Sprawdzanie wartości spalania”).

3.4 Usuwanie usterek

Diagnostyka

Wyświetlacz LCD wyłączony

Sprawdź, czy płyta jest zasilana elektrycznie: za pomocą multimetru cyfrowego sprawdzić obecność napięcia zasilającego.

Jeśli nie ma zasilania, sprawdzić okablowanie.

W przypadku, gdy napięcie jest wystarczające (zakres 195 – 253 Vac), sprawdzić stan bezpiecznika (**3.15AL@230VAC**). Bezpiecznik znajduje się na płycie. Informacje na temat dostępu do bezpiecznika, zob. wygląd 19.

Ekran LCD włączony

W przypadku problemów lub awarii wyświetlacz miga i pojawia się kod identyfikacyjny usterki.

Występują usterki powodują trwałe wyłączenia (są one oznaczone literą „**A**”); w celu przywrócenia działania wystarczy nacisnąć przycisk **reset** (poz. 6 - wygląd 1) na 1 sekundę albo przycisk **RESET** na sterowniku zdalnym (opcjonalnym), jeśli jest on zainstalowany. Jeżeli kocioł nie zacznie pracować, należy znaleźć i usunąć przyczynę usterek.

Inne usterki powodują zablokowanie czasowe (są one oznaczone literą „**F**”), które jest wyłączane automatycznie, gdy tylko wartość powróci do zakresu normalnego funkcjonowania kotła.

Tabela usterek

Tabela 11- Lista usterek

Kod usterki	Usterka	Możliwa przyczyna	Środki zaradcze
A01	Brak zapłonu palnika	Brak gazu	Sprawdzić, czy dopływ gazu do kotła jest regularny i czy w rurach nie ma powietrza
		Usterka elektrody wykrywania/zapłonu	Sprawdzić okablowanie elektrody i upewnić się, że jest ona prawidłowo ustawiona i wolna od osadów, a w razie potrzeby wymienić elektrodę.
		Niewystarczające ciśnienie gazu w sieci	Sprawdzić ciśnienie gazu w sieci
		Zatkany syfon	Sprawdzić i ewentualnie oczyścić syfon
		Niedrożne przewody powietrza/spalin	Przywrócić drożność komina, przewodu wyciągowego spalin oraz wlotu powietrza i przyłączy.
		Nieprawidłowa kalibracja	Przeprowadzić pełną kalibrację ręczną.
A02	Sygnał obecności płomienia przy wyłączonym palniku	Uszkodzony zawór gazu	Sprawdzić i ewentualnie wymienić zawór gazu
		Usterka elektrody	Sprawdzić okablowanie elektrody jonizacyjnej
			Sprawdzić stan elektrody
			Rezystancję elektrody względem ziemi
			Rezystancję kabla względem ziemi
Sprawdzić i ewentualnie oczyścić syfon			
Usterka płyty	Sprawdzić płytę		
F05	Usterka wentylatora	Brak zasilania 230V	Sprawdzić okablowanie złącza 5-pinowego
		Przerwany sygnał tachometryczny	
		Wentylator jest uszkodzony	Sprawdzić wentylator i w razie potrzeby wymienić go

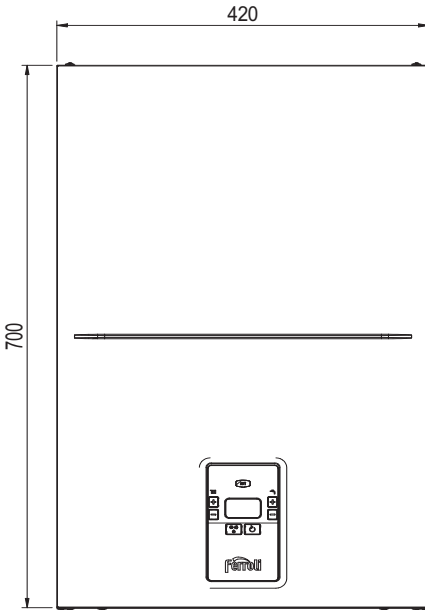
Kod usterki	Usterka	Możliwa przyczyna	Środki zaradcze
A06	Brak płomienia po fazie zapłonu	Usterka elektrody jonizacyjnej	Sprawdź położenie elektrody jonizacyjnej, oczyść ją z wszelkich zanieczyszczeń i wykonać pełną ręczną kalibrację; w razie potrzeby wymień elektrodę.
		Niestabilny płomień	Sprawdź palnik
		niedrożne przewody powietrza/ spalin	Usunąć przeszkodę z kanału spalinowego, przewodów wyprowadzania spalin oraz wlotu powietrza i przejść
		Zatkany syfon	Sprawdź i ewentualnie oczyść syfon
F15 - A07	Wysoka temperatura spalin	Nieprawidłowa kalibracja	Przeprowadź pełną kalibrację ręczną.
		Sonda spalin wykrywa nadmierną temperaturę	Sprawdź wymiennik Sprawdź sondę spalin Sprawdź parametr materiału, z którego wykonano przewód
A08	Zadziałanie zabezpieczenia przed przegrzaniem	Czujnik nieprawidłowo umieszczony na rurze zasilania lub uszkodzony	Sprawdź prawidłowe ustawienie i działanie czujnika ogrzewania i w razie potrzeby wymień go
		Brak obiegu wody w instalacji	Sprawdź pompę obiegową
		Obecność powietrza w instalacji	Odpowietrz instalację
A09	Zadziałanie zabezpieczenia wymiennika	Brak obiegu wody w instalacji	Sprawdź pompę obiegową i instalację grzewczą
		Słaba cyrkulacja i nieprawidłowy wzrost temperatury czujnika zasilania instalacji	Odpowietrz instalację
		wymiennik ciepła jest zatkany	sprawdź wymiennik ciepła i instalację
F09	Zadziałanie zabezpieczenia przed przegrzaniem	Uszkodzony czujnik na zasilaniu instalacji	Sprawdź prawidłowe ustawienie i działanie czujnika zasilania instalacji i w razie potrzeby wymień go
		Brak obiegu wody w instalacji	Sprawdź pompę obiegową i instalację grzewczą
		Obecność powietrza w instalacji	Odpowietrz instalację
F10	Usterka czujnika zasilania instalacji	Uszkodzony czujnik	Sprawdź okablowanie lub wymień czujnik
		Zwarcie na przewodach	
		Przerwany przewód	
F11	Usterka czujnika powrotu z instalacji	Uszkodzony czujnik	Sprawdź okablowanie lub wymień czujnik
		Zwarcie na przewodach	
		Przerwany przewód	
F12	Usterka czujnika c.w.u.	Uszkodzony czujnik	Sprawdź okablowanie lub wymień czujnik
		Zwarcie na przewodach	
		Przerwany przewód	
F13	Usterka czujnika spalin	Sonda uszkodzona	Sprawdź okablowanie lub wymień sondę spalin
		Zwarcie na przewodach	
		Przerwany przewód	
A14	Zadziałanie zabezpieczenia przewodu odprowadzającego spaliny	Błąd A07 wygenerowano 3 razy w ciągu ostatnich 24 godzin	Patrz błąd A07
F34	Napięcie zasilania poniżej 180V	Problemy z siecią elektryczną	Sprawdź instalację elektryczną
F35	Nieprawidłowa częstotliwość zasilania	Problemy z siecią elektryczną	Sprawdź instalację elektryczną
A23-A24-A26-F20 F21-F40-F47-F51	Błąd presostatu wody	Nieprawidłowo skonfigurowany parametr	Sprawdź, czy parametr b04 jest prawidłowo skonfigurowany (domyślnie 0 = presostat)
		Problemy z ciśnieniem w instalacji (przetwornik)	Wartość ciśnienia w instalacji poza ustawionymi granicami (przetwornik)
		b06 ustawiony na 3	

Kod usterki	Usterka	Możliwa przyczyna	Środki zaradcze
F37	Nieprawidłowe ciśnienie wody w instalacji	Zbyt niskie ciśnienie	Napełnić instalację
		Czujnik ciśnienia wody uszkodzony lub odłączony	Sprawdzić działanie czujnika ciśnienia
F39	Usterka sondy zewnętrznej	Uszkodzona sonda lub zwarte przewody	Sprawdzić okablowanie lub wymienić czujnik
		Sonda odłączona po włączeniu temperatury płynnej	Odłączyć zewnętrzną sondę lub wyłączyć płynną temperaturę
F19	Nieprawidłowe parametry płyty	Błędne ustawienie parametru płyty	Sprawdzić i ewentualnie zmienić parametr b15 na 3
F50 - F53	Błąd termostatu ograniczającego przy parametrze b06 = 1 lub 4	Brak/niewystarczający obieg wody w instalacji	Sprawdzić pompę obiegową i instalację grzewczą
		Obecność powietrza w instalacji	Odpowietrzyć instalację
		Nieprawidłowy parametr	Sprawdzenie poprawności ustawienia parametru
A64	Przekroczono maksymalną liczbę kolejnych resetów	Przekroczono maksymalną liczbę kolejnych resetów	Odłączyć zasilanie kotła na 60 sekund , a następnie zresetować kocioł
F62	Żądanie kalibracji	Nowa płyta lub kocioł jeszcze nie skalibrowany	Przeprowadzić pełną kalibrację ręczną
A88	Błędy specyficzne dla kontroli spalania lub zaworu gazowego	Aktywacja kalibracji przy włączonym palniku. Problem spalania, usterka zaworu gazowego lub płytki elektronicznej	Zresetować usterkę i przeprowadzić pełną kalibrację ręczną . W razie potrzeby wymienić zawór gazowy lub płytę elektroniczną.
F65 + F98	Błędy specyficzne dla kontroli spalania	Niedrożne przewody spalin. Niskie ciśnienie gazu. Syfon kondensatu zatkany. Problem ze spalaniem lub recyrkulacją spalin	Sprawdzić, czy przewody spalinowe i syfon nie są zatkane. Sprawdzić, czy ciśnienie zasilania gazem jest prawidłowe. Przeprowadzić kalibrację ręczną, aby wyregulować CO ₂ . W razie potrzeby przeprowadzić pełną kalibrację ręczną. Jeśli problem utrzymuje się, wymienić płytę elektroniczną.
A65 + A97	Błędy specyficzne dla kontroli spalania	Niedrożne przewody spalin. Niskie ciśnienie gazu (A78 - A84). Syfon kondensatu zatkany. Problem ze spalaniem lub recyrkulacją spalin	Sprawdzić, czy przewody spalinowe i syfon nie są zatkane. Sprawdzić, czy ciśnienie zasilania gazem jest prawidłowe. Przeprowadzić kalibrację ręczną, aby wyregulować CO ₂ . W razie potrzeby przeprowadzić pełną kalibrację ręczną. Jeśli problem utrzymuje się, wymienić płytę elektroniczną.
A98	Zbyt wiele błędów oprogramowania lub błąd pojawił się w wyniku wymiany płyty	Wymienić płytę.	Zresetować usterkę i przeprowadzić pełną kalibrację ręczną.
		Niedrożne przewody spalin. Niskie ciśnienie gazu. Syfon kondensatu zatkany. Problem ze spalaniem lub recyrkulacją spalin.	Najpierw rozwiązać problem, a potem zresetować błąd i sprawdzić, czy zapłon przebiega prawidłowo. Przeprowadzić pełną kalibrację ręczną i ewentualnie wymienić płytę elektroniczną.
A99	Błąd ogólny	Błąd sprzętowy lub programowy płytki elektronicznej	Zresetować błąd i sprawdzić, czy zapłon przebiega prawidłowo. Przeprowadzić pełną kalibrację ręczną i ewentualnie wymienić płytę elektroniczną.
F96	Błąd specyficzny dla spalania płomienia	Niestabilny płomień lub niestabilny sygnał płomienia po zaplonie.	Sprawdzić dopływ gazu, kanały spalinowe i odprowadzanie kondensatu. Sprawdzić prawidłowe położenie i stan elektrody. Po około 3 minutach błąd zostaje zresetowany.
A44	Błąd wielu żądań	Powtarzające się, krótko trwające żądania	Sprawdzić, czy w obwodzie c.w.u. nie występują skoki ciśnienia. W razie potrzeby należy zmienić parametr b11.
A80	Sygnał płomienia pasożytniczego po zamknięciu zaworu	Problem z elektrodą. Problem z zaworem gazowym. Problem z płytką elektroniczną.	Sprawdzić prawidłowe położenie i stan elektrody. Sprawdzić płytkę elektroniczną. Sprawdzić zawór gazowy i w razie potrzeby wymienić go.

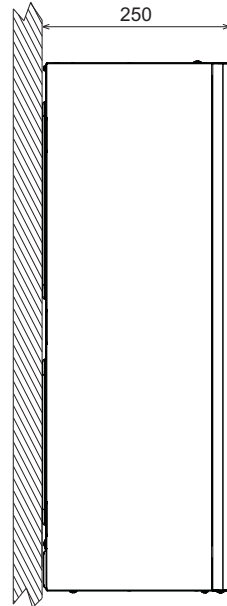
4. Parametry i dane techniczne

4.1 Wymiary i złącza

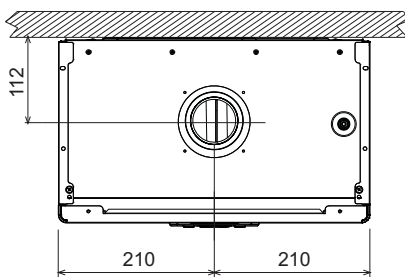
Modele BlueHelix ALPHA 24 C i BlueHelix ALPHA 28 C



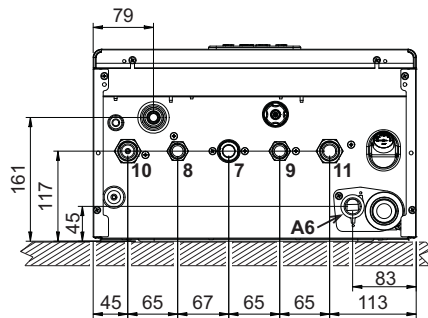
wygląd 32- Widok z przodu



wygląd 33- Widok z boku



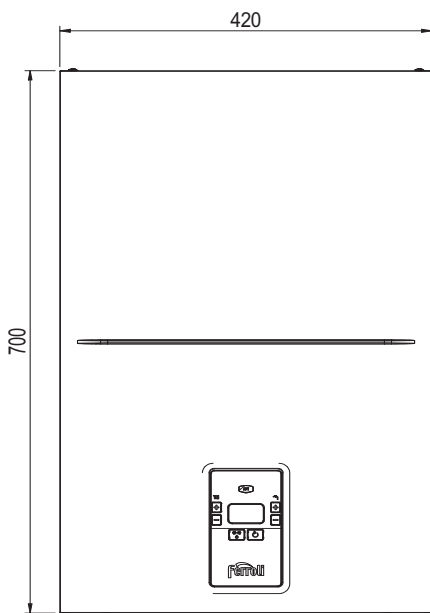
wygląd 34- Widok z góry



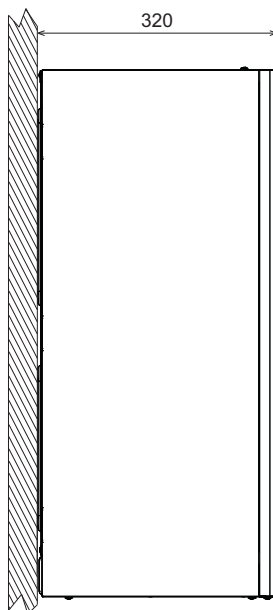
wygląd 35- Widok z dołu

- 7 Wlot gazu - Ø 3/4"
- 8 Wylot wody instalacji c.w.u. - Ø 1/2"
- 9 Wlot wody instalacji c.w.u. - Ø 1/2"
- 10 Zasilanie instalacji - Ø 3/4"
- 11 Powrót z instalacji - Ø 3/4"
- A6 Złącze spustu kondensatu

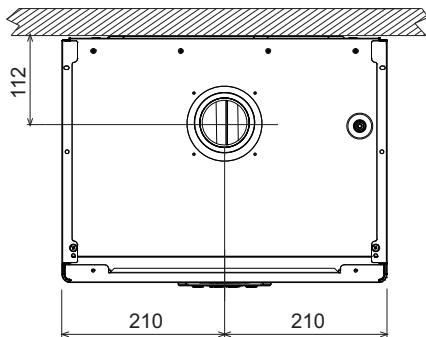
Model BlueHelix ALPHA 34 C



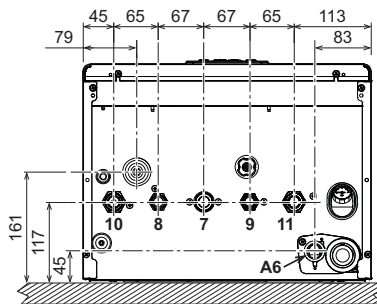
wygląd 36- Widok z przodu



wygląd 37- Widok z boku



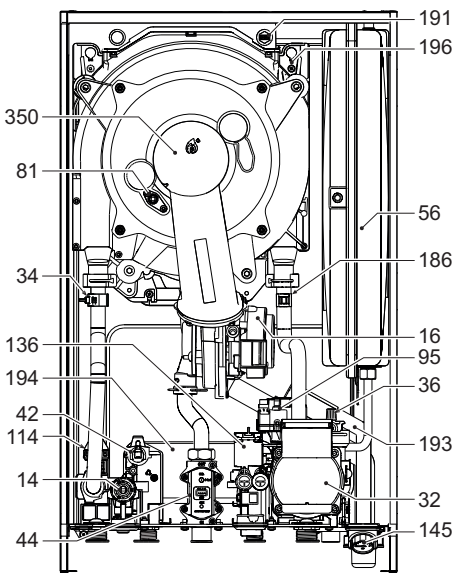
wygląd 38- Widok z góry



wygląd 39- Widok z dołu

- 7 Wlot gazu - Ø 3/4"
- 8 Wylot wody instalacji c.w.u. - Ø 1/2"
- 9 Wlot wody instalacji c.w.u. - Ø 1/2"
- 10 Zasilanie instalacji - Ø 3/4"
- 11 Powrót z instalacji - Ø 3/4"
- A6 Złącze spustu kondensatu

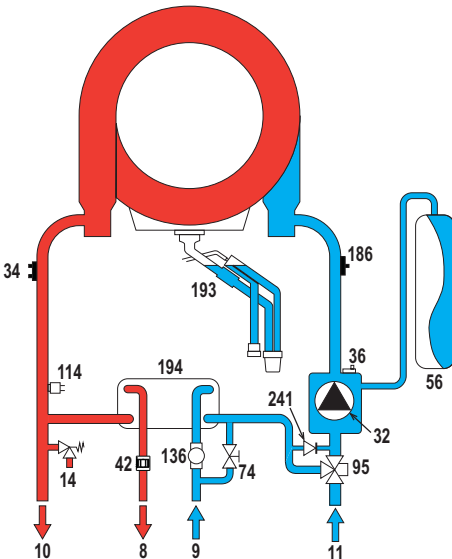
4.2 Widok ogólny



wygląd 40- Widok ogólny

- 14 Zawór bezpieczeństwa
- 16 Wentylator
- 32 Pompa obiegowa ogrzewania
- 34 Czujnik temperatury ogrzewania
- 36 Odpowietrzanie automatyczne
- 42 Sonda temperatury instalacji c.w.u.
- 44 Zawór gazu
- 56 Zbiornik wyrównawczy
- 81 Elektroda zapłonu/ionizacji
- 95 Zawór przełączający
- 114 Presostat wody
- 136 Przepływomierz
- 145 Wodomierz
- 186 Czujnik powrotu
- 191 Czujnik temperatury spalin
- 193 Syfon
- 194 Wymiennik c.w.u.
- 196 Zbiornik na kondensat
- 350 Zespół palnika/wentylatora

4.3 Obieg wody



wygląd 41- Obieg wody

- 8 Ciepła woda użytkowa - wylot
- 9 Wlot zimnej wody
- 10 Zasilanie układu CO
- 11 Powrót z układu CO
- 14 Zawór bezpieczeństwa
- 32 Wentylator
- 34 Czujnik temperatury wody grzewczej
- 36 Automatykne odpowietrzanie
- 42 Czujnik temperatury CWU
- 56 Naczynie przeponowe
- 74 Kurek do napełniania układu
- 95 Zawór przełączający
- 114 Czujnik ciśnienia wody
- 136 Przepływomierz
- 186 Czujnik powrotu
- 193 Syfon
- 194 Wymiennik CWU
- 241 Automatykny bypass (wewnątrz zespołu pompowego)

4.4 Tabela danych technicznych

0TPF2AWA	BLUEHELIX ALPHA 24C				
0TPF4AWA	BLUEHELIX ALPHA 28C				
0TPF7AWA	BLUEHELIX ALPHA 34C				
KRAJE DOCELOWE		IT ES RO GR PL			
KATEGORIA GAZU		II2HM3+ (IT) II2H3+ (ES) II2H3B/P (RO) II2H3+ (GR) II2ELwLs3B/P (PL)			
KODY IDENTYFIKACYJNE PRODUKTÓW					
Maks. obciążenie cieplne instalacji c.o.	kW	20,6	24,5	30,7	Qn
Min. obciążenie cieplne instalacji c.o.	kW	4,2	4,8	5	Qn
Maks. moc przy grzaniu (80/60°C)	kW	20	24	30	Pn
Min. moc przy grzaniu (80/60°C)	kW	4,1	4,7	4,9	Pn
Maks. moc przy grzaniu (50/30°C)	kW	21,8	26	32,6	Pn
Min. moc przy grzaniu (50/30°C)	kW	4,5	5,2	5,4	Pn
Maks. obciążenie cieplne instalacji c.w.u.	kW	25	28,5	34,8	Qnw
Min. obciążenie cieplne instalacji c.w.u.	kW	4,2	4,8	5	Qnw
Maks. moc w c.w.u.	kW	24,3	28	34	
Min. moc w c.w.u.	kW	4,1	4,7	4,8	
Sprawność przy Pmax (80-60°C)	%	97,1	97,8	97,7	
Sprawność przy Pmin (80-60°C)	%	97	97,6	97,2	
Sprawność przy Pmax (50-30°C)	%	105,8	106,1	106,2	
Sprawność przy Pmin (50-30°C)	%	106,9	107,3	107,1	
Sprawność 30%	%	108,8	109,7	109,7	
Straty w przewodzie spalinywym z palnikiem WŁ (80/60) - Pmax / Pmin	%	2,4 / 2,1	2 / 2	2,1 / 2,9	
Straty w obudowie z palnikiem WŁ (80/60) - Pmax / Pmin	%	0,4 / 0,8	0,17 / 0,37	0,23 / 0,92	
Straty w przewodzie spalinywym z palnikiem WŁ (50/30) - Pmax / Pmin	%	1,2 / 0,8	1,4 / 1	1,4 / 1	
Straty w obudowie z palnikiem WŁ (50/30) Pmax / Pmin	%	0,35 / 0,5	0,35 / 0,5	0,35 / 0,5	
Straty w przewodzie spalinywym z palnikiem WYL (50K/ 20K)	%	0,02 / 0,01	0,02 / 0,01	0,01 / 0,01	
Straty w obudowie z palnikiem WYL (50K/ 20K)	%	0,18 / 0,07	0,14 / 0,06	0,13 / 0,05	
Temperatura spalin (80/60 °C) - Pmax / Pmin	%	72 / 61	66 / 64	67 / 62	
Temperatura spalin (50/30 °C) - Pmax / Pmin	%	40 / 32	52 / 44	53 / 45	
Natéżenie przepływu spalin - Pmax / Pmin	%	9,6 / 2	11,2 / 2,3	14,1 / 2,4	
Cisnienie zasilania gazem G20	mbar	20	20	20	
Dysza gazu G20	Ø	4,8	5,3	6	
Natéżenie przepływu gazu G20 - Max / min	m3/h	2,65 / 0,44	3,02 / 0,51	3,68 / 0,53	
CO2 - G20	%	9±0,8	9±0,8	9±0,8	
Cisnienie zasilania gazem G31	mbar	37	37	37	
Dysza gazu G31	kg/h	4,8	5,3	6	
Natéżenie przepływu gazu G31 - Max / min	kg/h	1,94 / 0,33	2,21 / 0,37	2,7 / 0,39	
CO2 - G31	%	10 ±0,8	10 ±0,8	10 ±0,8	
Klasa emisji NOx	-	6 (< 56 mg/kWh)			NOx
Maks. ciśnienie robocze dla grzania	bar	3	3	3	PMS
Min. ciśnienie robocze dla grzania	bar	0,8	0,8	0,8	
Maks. temperatura nastawy grzania	°C	95	95	95	tmax
Objętość wody grzewczej	litry	3	3,4	4,3	
Pojemność zbiornika rozprężnego grzania	litry	8	8	10	
Cisnienie wstępne napełniania zbiornika rozprężnego grzania	bar	0,8	0,8	0,8	
Maks. ciśnienie robocze dla c.w.u.	bar	9	9	9	PMW
Min. ciśnienie robocze dla c.w.u.	bar	0,3	0,3	0,3	
Wydatek c.w.u. Δt 25°C	l/min	14	16,1	19,5	
Wydatek c.w.u. Δt 30°C	l/min	11,7	13,4	16,2	D
Zawartość wody obieg c.w.u	litry	0,3	0,3	0,4	H2O
Stopień ochrony	IP	IPX4D	IPX4D	IPX4D	
Napięcie zasilania	V/Hz	230V~50HZ			
Moc elektryczna doprowadzana	W	73	82	99	W
Waga pustego kotła	kg	27	27	31	
Typ urządzenia		C(10)3-C(11)3-C13-C23-C33-C43-C53-C63-C83-C93-B23-B33			
Cisnienie w instalacji przewodów C103-C113	Pa	81,6	81,5	85,5	

Karta produktu ErP

MODEL: BLUEHELIX ALPHA 24C - (OTPF2AWA)

Marka: FERROLI			
Kocioł kondensacyjny: TAK			
Kocioł niskotemperaturowy (**): TAK			
Kocioł typu B1: NIE			
Ogrzewacz wielofunkcyjny: TAK			
Kogeneracyjny ogrzewacz pomieszczeń: NIE			
Parametr	Symbol	Jednostka	Wartość
Klasa sezonowej efektywności energetycznej ogrzewania pomieszczeń (od A+++ do D)			A
Znamionowa moc cieplna	Pn	kW	20
Sezonowa efektywność energetyczna ogrzewania pomieszczeń	η_s	%	93
Wytworzone ciepło użytkowe			
Przy znamionowej mocy cieplnej i w reżimie wysokotemperaturowym (*)	P4	kW	20,0
Przy znamionowej mocy cieplnej na poziomie 30 % i w reżimie niskotemperaturowym (**)	P1	kW	4,1
Sprawność użytkowa			
Przy znamionowej mocy cieplnej i w reżimie wysokotemperaturowym (*)	η_4	%	87,5
Przy znamionowej mocy cieplnej na poziomie 30 % i w reżimie niskotemperaturowym (**)	η_1	%	98,0
Zużycie energii elektrycznej na potrzeby własne			
Przy pełnym obciążeniu	elmax	kW	0,031
Przy częściowym obciążeniu	elmin	kW	0,011
W trybie czuwania	PSB	kW	0,003
Inne parametry			
Straty ciepła w trybie czuwania	Pstby	kW	0,041
Pobór mocy palnika zapłonowego	Pign	kW	0,000
Roczne zużycie energii	QHE	GJ	37
Poziom mocy akustycznej w pomieszczeniu	LWA	dB	48
Emisja NOx	NOx	mg/kWh	38
Ogrzewacze wielofunkcyjne			
Deklarowany profil obciążeń			XL
Klasę efektywności energetycznej podgrzewania wody (od A+ do F)			A
Dzienne zużycie energii elektrycznej	Qelec	kWh	0,167
Roczne zużycie energii elektrycznej	AEC	kWh	36
Efektywność energetyczna podgrzewania wody	η_{wh}	%	85
Dzienne zużycie paliwa	Qfuel	kWh	22,869
Roczne zużycie paliwa	AFC	GJ	19

(*) W reżimie wysokotemperaturowym temperatura wody powrotnej na wlocie ogrzewacza wynosi 60 °C, a wody zasilającej na jego wylocie 80 °C.

(**) Niska temperatura oznacza 30°C w przypadku kotłowni kondensacyjnych i 17 °C w przypadku kotłowni niskotemperaturowych, a w przypadku innych ogrzewaczy oznacza temperaturę wody powrotnej 50 °C (na wlocie ogrzewacza).

Karta produktu ErP

MODEL: BLUEHELIX ALPHA 28C - (OTPF4AWA)

Marka: FERROLI			
Kocioł kondensacyjny: TAK			
Kocioł niskotemperaturowy (**): TAK			
Kocioł typu B1: NIE			
Ogrzewacz wielofunkcyjny: TAK			
Kogeneracyjny ogrzewacz pomieszczeń: NIE			
Parametr	Symbol	Jednostka	Wartość
Klasa sezonowej efektywności energetycznej ogrzewania pomieszczeń (od A+++ do D)			A
Znamionowa moc cieplna	Pn	kW	24
Sezonowa efektywność energetyczna ogrzewania pomieszczeń	η_s	%	94
Wytworzone ciepło użytkowe			
Przy znamionowej mocy cieplnej i w reżimie wysokotemperaturowym (*)	P4	kW	24,0
Przy znamionowej mocy cieplnej na poziomie 30 % i w reżimie niskotemperaturowym (**)	P1	kW	7,2
Sprawność użytkowa			
Przy znamionowej mocy cieplnej i w reżimie wysokotemperaturowym (*)	η_4	%	88,1
Przy znamionowej mocy cieplnej na poziomie 30 % i w reżimie niskotemperaturowym (**)	η_1	%	98,8
Zużycie energii elektrycznej na potrzeby własne			
Przy pełnym obciążeniu	elmax	kW	0,032
Przy częściowym obciążeniu	elmin	kW	0,015
W trybie czuwania	PSB	kW	0,003
Inne parametry			
Straty ciepła w trybie czuwania	Pstby	kW	0,038
Pobór mocy palnika zapłonowego	Pign	kW	0,000
Roczne zużycie energii	QHE	GJ	17
Poziom mocy akustycznej w pomieszczeniu	LWA	dB	49
Emisja NOx	NOx	mg/kWh	35
Ogrzewacze wielofunkcyjne			
Deklarowany profil obciążeń			XL
Klasę efektywności energetycznej podgrzewania wody (od A+ do F)			A
Dzienne zużycie energii elektrycznej	Qelec	kWh	0,184
Roczne zużycie energii elektrycznej	AEC	kWh	40
Efektywność energetyczna podgrzewania wody	η_{wh}	%	85
Dzienne zużycie paliwa	Qfuel	kWh	20,579
Roczne zużycie paliwa	AFC	GJ	17

(*) W reżimie wysokotemperaturowym temperatura wody powrotnej na wlocie ogrzewacza wynosi 60 °C, a wody zasilającej na jego wylocie 80 °C.

(**) Niska temperatura oznacza 30°C w przypadku kotłowni kondensacyjnych i 17 °C w przypadku kotłowni niskotemperaturowych, a w przypadku innych ogrzewaczy oznacza temperaturę wody powrotnej 50 °C (na wlocie ogrzewacza).

Karta produktu ErP

MODEL: BLUEHELIX ALPHA 34C - (OTPF7AWA)

Marka: FERROLI			
Kocioł kondensacyjny: TAK			
Kocioł niskotemperaturowy (**): TAK			
Kocioł typu B1: NIE			
Ogrzewacz wielofunkcyjny: TAK			
Kogeneracyjny ogrzewacz pomieszczeń: NIE			
Parametr	Symbol	Jednostka	Wartość
Klasa sezonowej efektywności energetycznej ogrzewania pomieszczeń (od A+++ do D)			A
Znamionowa moc cieplna	Pn	kW	30
Sezonowa efektywność energetyczna ogrzewania pomieszczeń	η_s	%	94
Wytworzone ciepło użytkowe			
Przy znamionowej mocy cieplnej i w reżimie wysokotemperaturowym (*)	P4	kW	30,0
Przy znamionowej mocy cieplnej na poziomie 30 % i w reżimie niskotemperaturowym (**)	P1	kW	9,0
Sprawność użytkowa			
Przy znamionowej mocy cieplnej i w reżimie wysokotemperaturowym (*)	η_4	%	88,0
Przy znamionowej mocy cieplnej na poziomie 30 % i w reżimie niskotemperaturowym (**)	η_1	%	98,8
Zużycie energii elektrycznej na potrzeby własne			
Przy pełnym obciążeniu	elmax	kW	0,032
Przy częściowym obciążeniu	elmin	kW	0,015
W trybie czuwania	PSB	kW	0,003
Inne parametry			
Straty ciepła w trybie czuwania	Pstby	kW	0,044
Pobór mocy palnika zapłonowego	Pign	kW	0,000
Roczne zużycie energii	QHE	GJ	22
Poziom mocy akustycznej w pomieszczeniu	LWA	dB	52
Emisja NOx	NOx	mg/kWh	33
Ogrzewacze wielofunkcyjne			
Deklarowany profil obciążeń			XXL
Klasę efektywności energetycznej podgrzewania wody (od A+ do F)			A
Dzienne zużycie energii elektrycznej	Qelec	kWh	0,196
Roczne zużycie energii elektrycznej	AEC	kWh	43
Efektywność energetyczna podgrzewania wody	η_{wh}	%	85
Dzienne zużycie paliwa	Qfuel	kWh	25,708
Roczne zużycie paliwa	AFC	GJ	22

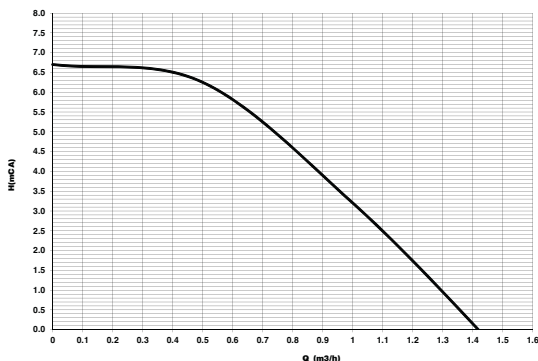
(*) W reżimie wysokotemperaturowym temperatura wody powrotnej na wlocie ogrzewacza wynosi 60 °C, a wody zasilającej na jego wylocie 80 °C.

(**) Niska temperatura oznacza 30°C w przypadku kotłowni kondensacyjnych i 37 °C w przypadku kotłowni niskotemperaturowych, a w przypadku innych ogrzewaczy oznacza temperaturę wody powrotnej 50 °C (na wlocie ogrzewacza).

4.5 Wykresy

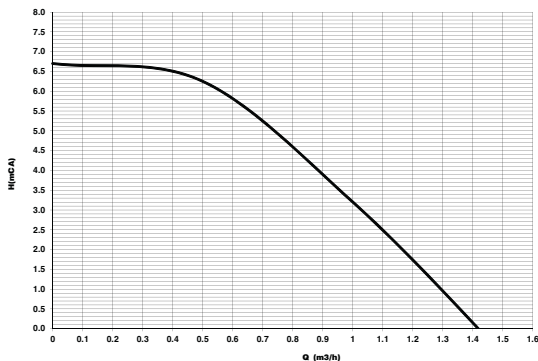
Wysokość podnoszenia dostępna w instalacji

BlueHelix ALPHA 24 C



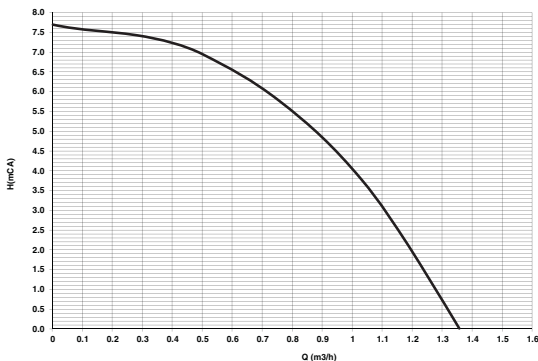
wygląd 42- Wysokość podnoszenia dostępna w instalacji

BlueHelix ALPHA 28 C



wygląd 43- Wysokość podnoszenia dostępna w instalacji

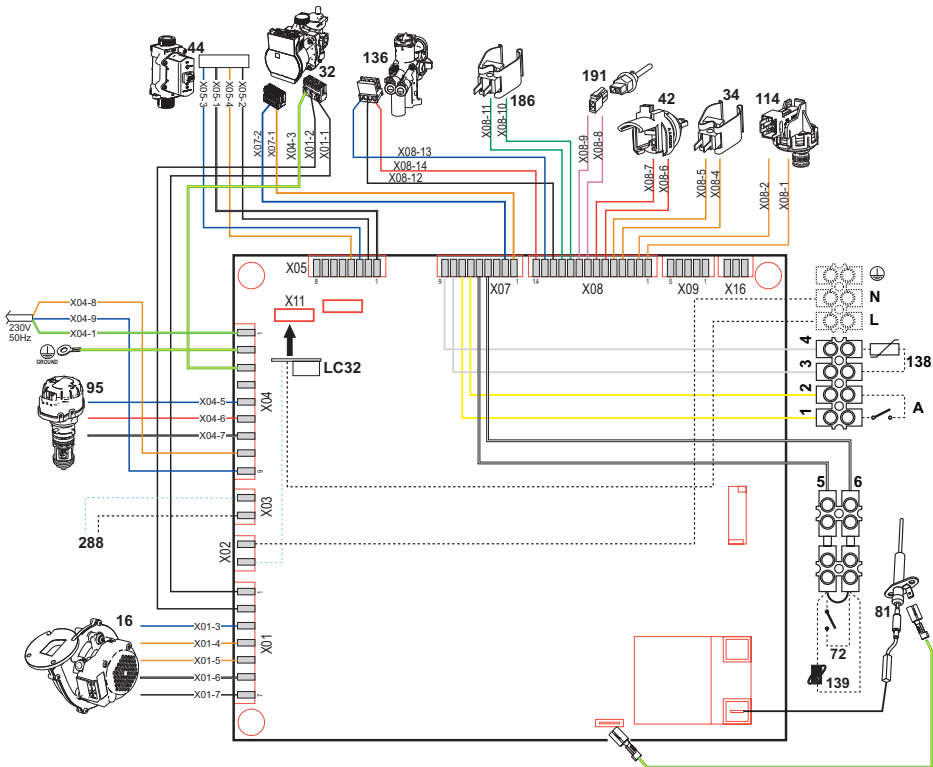
BlueHelix ALPHA 34 C



wygląd 44- Wysokość podnoszenia dostępna w instalacji

4.6 Schemat elektryczny

- | | | | |
|----|---|-----|-----------------------------------|
| 16 | Wentylator | 114 | Regulator ciśnienia wody |
| 32 | Pompa obiegowa ogrzewania | 136 | Przepływomierz |
| 34 | Czujnik temperatury ogrzewania | 138 | Sonda zewnętrzna (opcja) |
| 42 | Sonda temperatury instalacji c.w.u | 139 | Zdalny sterownik czasowy (opcja) |
| 44 | Zawór gazu | 186 | Czujnik powrotu |
| 72 | Termostat pokojowy (niedostarczany w komplecie) | 191 | Czujnik temperatury spalin |
| 81 | Elektroda zptonu/ionizacji | 288 | Zestaw zapobiegający zamarzaniu |
| 95 | Zawór rozdzielczy | A | Wyłącznik ON/OFF (konfigurowalny) |



wygląd 45- Schemat elektryczny



Uwaga: Przed podłączeniem termostatu pokojowego lub zdalnego sterownika zdjąć mostek w skrzynce zaciskowej.

Jeżeli chcemy podłączyć kilka stref instalacji hydraulicznego sterowanych termostatami ze stykiem bezpotencjałowym i istnieje potrzeba wykorzystania zdalnego sterownika czasowego jako funkcji zdalnego sterowania kotłem, konieczne jest podłączenie styków bezpotencjałowych stref do zacisków 1-2, a zdalnego sterownika czasowego do zacisków 5-6.

WSZYSTKIE POŁĄCZENIA Z LISTWĄ ZACISKOWĄ MUSZĄ MIEĆ STYKI BEZPOTENCJAŁOWE (NIE 230V).



- Διαβάστε προσεκτικά τις προειδοποιήσεις του παρόντος εγχειριδίου οδηγιών, καθώς παρέχουν σημαντικές πληροφορίες που αφορούν την ασφάλεια της εγκατάστασης, τη χρήση και τη συντήρηση.
- Το εγχειρίδιο οδηγιών αποτελεί αναπόσπαστο και βασικό τμήμα του προϊόντος και πρέπει να φυλάσσεται προσεκτικά από τον χρήστη για μελλοντική αναφορά.
- Σε περίπτωση πώλησης ή μεταβίβασης της συσκευής σε άλλο ιδιοκτήτη ή σε περίπτωση μετακόμισης, βεβαιωθείτε ότι ο λέβητας συνοδεύεται από το εγχειρίδιο, ώστε να είναι στη διάθεση του νέου ιδιοκτήτη ή/και του τεχνικού εγκατάστασης.
- Η εγκατάσταση και η συντήρηση πρέπει να εκτελούνται από εξειδικευμένο προσωπικό σύμφωνα με τους ισχύοντες κανονισμούς και τις οδηγίες του κατασκευαστή.
- Η εσφαλμένη εγκατάσταση ή η ανεπαρκής συντήρηση μπορεί να προκαλέσει τραυματισμούς ατόμων ή ζώων ή υλικές ζημιές. Ο κατασκευαστής δεν φέρει καμία ευθύνη για βλάβες που οφείλονται σε εσφαλμένη εγκατάσταση και χρήση, καθώς και σε μη τήρηση των οδηγιών του κατασκευαστή.
- Πριν από οποιαδήποτε εργασία καθαρισμού ή συντήρησης, αποσυνδέστε τη συσκευή από το δίκτυο τροφοδοσίας χρησιμοποιώντας τον διακόπτη της εγκατάστασης ή/και τα ειδικά χειριστήρια διακοπής λειτουργίας.
- Σε περίπτωση βλάβης ή/και δυσλειτουργίας της συσκευής, απενεργοποιήστε τη συσκευή και μην επιχειρήσετε να την επισκευάσετε μόνοι σας. Απευθυνθείτε αποκλειστικά και μόνο σε εξειδικευμένο προσωπικό. Η επισκευή-αντικατάσταση του προϊόντος θα πρέπει να εκτελείται μόνο από εξειδικευμένο προσωπικό με τη χρήση γνήσιων ανταλλακτικών. Η μη τήρηση των παραπάνω οδηγιών μπορεί να επηρεάσει την ασφάλεια της συσκευής.
- Για να διασφαλιστεί η σωστή λειτουργία της συσκευής, πρέπει να αναθέσετε την περιοδική συντήρηση σε εξειδικευμένο προσωπικό.
- Η παρούσα συσκευή πρέπει να χρησιμοποιείται αποκλειστικά για τον σκοπό για τον οποίο προορίζεται. Κάθε άλλη χρήση πρέπει να θεωρείται ακατάλληλη και, συνεπώς, επικίνδυνη.



- Μετά την αφαίρεση της συσκευασίας, ελέγξτε την ακεραιότητα των εξαρτημάτων. Τα υλικά της συσκευασίας πρέπει να φυλάσσονται μακριά από τα παιδιά, καθώς αποτελούν πιθανή εστία κινδύνου.
- Η συσκευή μπορεί να χρησιμοποιηθεί από παιδιά ηλικίας τουλάχιστον 8 ετών και από άτομα με μειωμένες σωματικές, αισθητήριες ή διανοητικές ικανότητες ή χωρίς εμπειρία ή τις απαιτούμενες γνώσεις, εφόσον βρίσκονται υπό επιτήρηση ή έχουν λάβει οδηγίες για την ασφαλή χρήση της συσκευής ή την κατανόηση των σχετικών κινδύνων. Τα παιδιά δεν πρέπει να παίζουν με τη συσκευή. Ο καθαρισμός και η συντήρηση που πρέπει να πραγματοποιούνται από τον χρήστη μπορούν να εκτελεστούν από παιδιά τουλάχιστον 8 ετών μόνο εφόσον βρίσκονται υπό επιτήρηση.
- Σε περίπτωση αμφιβολιών, μη χρησιμοποιείτε τη συσκευή. Απευθυνθείτε στον προμηθευτή.
- Η απόρριψη της συσκευής και των εξαρτημάτων της πρέπει να γίνεται με κατάλληλο τρόπο, σύμφωνα με τους ισχύοντες κανονισμούς.
- Οι εικόνες που υπάρχουν στο παρόν εγχειρίδιο αποτελούν απλοποιημένη απεικόνιση του προϊόντος. Η απεικόνιση αυτή μπορεί να διαφέρει ελαφρώς από το προϊόν που αγοράσατε.

	Το σύμβολο αυτό αποτελεί επισήμανση “ΠΡΟΣΟΧΗΣ” και συνοδεύει όλες τις προειδοποιήσεις που αφορούν την ασφάλεια. Τηρείτε σχολαστικά τις οδηγίες αυτές για να αποφύγετε κινδύνους, βλάβες και ατυχήματα.
	Το σύμβολο αυτό εφιστά την προσοχή σε μία σημαντική σημείωση ή προειδοποίηση.
	Αυτό το σύμβολο που εμφανίζεται στο προϊόν ή στη συσκευασία ή στα έγγραφα υποδεικνύει ότι το προϊόν στο τέλος της ωφέλιμης ζωής του δεν πρέπει να συλλέγεται, να ανασύρεται ή να απορρίπτεται με τα οικιακά απορρίμματα. Ο ακατάλληλος χειρισμός των αποβλήτων ηλεκτρικού και ηλεκτρονικού εξοπλισμού μπορεί να οδηγήσει στην απελευθέρωση επικίνδυνων ουσιών που περιέχονται στο προϊόν. Για την αποφυγή μόλυνσης του περιβάλλοντος ή επιπλοκών στην υγεία, ο χρήστης καλείται να διαχωρίσει τον εξοπλισμό από άλλα είδη αποβλήτων και να το παραδώσει στην υπηρεσία δημοτικών συλλογών ή να ζητήσει την απόσυρση του από τον διανομέα υπό τους όρους και σύμφωνα με τις διαδικασίες που ορίζονται από τους κανονισμούς, εθνικές διατάξεις εφαρμογής της οδηγίας 2012/19/ΕΕ. Η χωριστή συλλογή και ανακύκλωση παλαιού εξοπλισμού ευνοεί τη διατήρηση των φυσικών πόρων και εξασφαλίζει ότι αυτά τα απόβλητα αντιμετωπίζονται με φιλικό προς το περιβάλλον τρόπο και διασφαλίζουν την προστασία της υγείας. Για περισσότερες πληροφορίες σχετικά με τον τρόπο συλλογής των αποβλήτων ηλεκτρικού και ηλεκτρονικού εξοπλισμού, είναι απαραίτητο να επικοινωνήσετε με τους δήμους ή τις δημόσιες αρχές που είναι αρμόδιες για την έκδοση των αδειών.

CE Η σήμανση CE πιστοποιεί ότι τα προϊόντα ικανοποιούν τις βασικές απαιτήσεις των σχετικών οδηγιών που βρίσκονται σε ισχύ.
Η δήλωση συμμόρφωσης διατίθεται από τον κατασκευαστή κατόπιν αίτησης.

ΧΩΡΕΣ ΠΡΟΟΡΙΣΜΟΥ: IT-ES-RO-PL-GR

1 Οδηγίες χρήσης	187
1.1 Παρουσίαση	187
1.2 Πίνακας χειριστηρίων	187
1.3 Σύνδεση στο ηλεκτρικό δίκτυο, ενεργοποίηση και απενεργοποίηση	188
1.4 Ρυθμίσεις	190

2 Εγκατάσταση.....	194
2.1 Γενικές οδηγίες	194
2.2 Χώρος εγκατάστασης	194
2.3 Υδραυλικές συνδέσεις	194
2.4 Σύνδεση αερίου	196
2.5 Ηλεκτρικές συνδέσεις	197
2.6 Αγωγοί καυσαερίων.....	200
2.7 Σύνδεση εξαγωγής συμπυκνώματος.....	206

3 Σέρβις και συντήρηση	207
3.1 Ρυθμίσεις	207
3.2 Λειτουργία.....	215
3.3 Συντήρηση.....	216
3.4 Επίλυση προβλημάτων	219

4 Τεχνικά χαρακτηριστικά και στοιχεία	222
4.1 Διαστάσεις και συνδέσεις	222
4.2 Γενική όψη	224
4.3 Υδραυλικό κύκλωμα	224
4.4 Πίνακας τεχνικών στοιχείων	225
4.5 Διαγράμματα.....	229
4.6 Ηλεκτρολογικό διάγραμμα	230

1. Οδηγίες χρήσης

1.1 Παρουσίαση

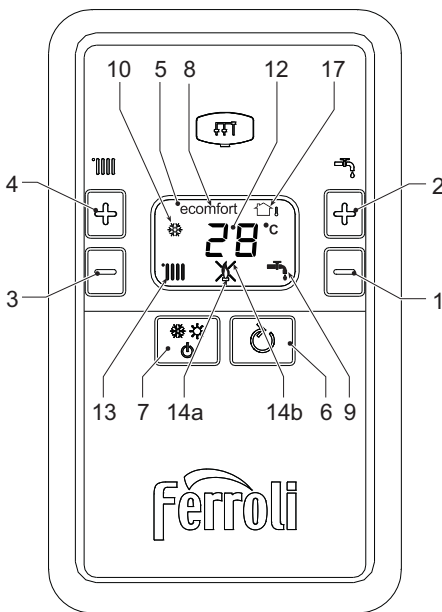
Αγαπητοί πελάτες,

Το **BlueHelix ALPHA C** είναι μια θερμική γεννήτρια **προανάμειξης με συμπύκνωση, με εναλλάκτη από ανοξείδωτο χάλυβα** και ενσωματωμένη παραγωγή νερού οικιακής χρήσης, υψηλής απόδοσης και χαμηλής εκπομπής ρύπων, η οποία διαθέτει σύστημα ελέγχου με μικροεπεξεργαστή.

Μπορεί να λειτουργεί με **φυσικό αέριο (G20), υγραέριο (G30-G31), μείγμα αερίου-προπανίου (G230)** και χάρη στο σύστημα **«Hydrogen plug-in»** μπορεί να αυτορυθμίζεται ώστε να λειτουργεί ακόμη και με μείγματα **φυσικού αερίου και υδρογόνου** (μείγματα φυσικού αερίου/υδρογόνου 80%/20%) που θα διατεθούν σύντομα στην Ευρώπη για να αντιμετωπιστεί το φαινόμενο υπερθέρμανσης του πλανήτη.

Η συσκευή έχει στεγανό θάλαμο και είναι κατάλληλη για εγκατάσταση σε εσωτερικό ή εξωτερικό χώρο **με μερική προστασία** (σύμφωνα με το πρότυπο **EN 15502**) σε θερμοκρασίες έως -5°C .

1.2 Πίνακας χειριστηρίων



εικ. 1 - Πίνακας χειριστηρίων

Επεξήγηση συμβόλων πίνακα εικ. 1

- 1 Κουμπί μείωσης ρύθμισης θερμοκρασίας ζεστού νερού οικιακής χρήσης
- 2 Κουμπί αύξησης ρύθμισης θερμοκρασίας ζεστού νερού οικιακής χρήσης
- 3 Κουμπί μείωσης ρύθμισης θερμοκρασίας εγκατάστασης θέρμανσης
- 4 Κουμπί αύξησης ρύθμισης θερμοκρασίας εγκατάστασης θέρμανσης
- 5 Οθόνη
- 6 Κουμπί επαναφοράς - Μενού «Μεταβλητή θερμοκρασία»
- 7 Κουμπί επιλογής «χειμερινής λειτουργίας», «απενεργοποίησης συσκευής», «ECO», «COMFORT»
- 8 Ένδειξη λειτουργίας Eco (Economy) ή Comfort
- 9 Ένδειξη λειτουργίας νερού οικιακής χρήσης
- 10 Ένδειξη χειμερινής λειτουργίας
- 12 Ένδειξη πολλαπλών λειτουργιών
- 13 Ένδειξη λειτουργίας θέρμανσης
- 14a Ένδειξη αναμμένου καυστήρα (αναβοσβήνει κατά τη λειτουργία βαθμονόμησης και τις φάσεις αυτοδιάγνωσης)
- 14b Εμφανίζεται σε περίπτωση δυσλειτουργίας που προκάλεσε εμπλοκή της συσκευής. Για να αποκαταστήσετε τη λειτουργία της συσκευής, πρέπει να πατήσετε το κουμπί **ΕΠΑΝΑΦΟΡΑΣ** (λεπτ. 6)
- 17 Εντοπισμός εξωτερικού αισθητήρα (με προαιρετικό εξωτερικό ανιχνευτή)

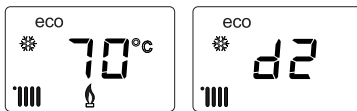
Ένδειξη κατά τη διάρκεια της λειτουργίας

Θέρμανση

Η εντολή θέρμανσης (μέσω θερμοστάτη χώρου ή τηλεχειριστηρίου με χρονοδιακόπτη) υποδεικνύεται από την ενεργοποίηση του καλοριφέρ.

Στην οθόνη (λεπτ. 12 - εικ. 1) εμφανίζεται η τρέχουσα θερμοκρασία της παροχής

θέρμανσης και κατά το διάστημα αναμονής θέρμανσης η ένδειξη «d2».



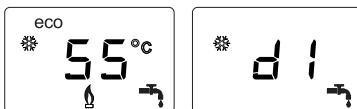
εικ. 2

Νερό οικιακής χρήσης

Η εντολή για νερό οικιακής χρήσης (με το άνοιγμα βρύσης ζεστού νερού οικιακής χρήσης) υποδεικνύεται από την ενεργοποίηση της στρόφιγγας.

Στην οθόνη (λεπτ. 12 - εικ. 1) εμφανίζεται η τρέχουσα θερμοκρασία εξόδου ζεστού νερού οικιακής χρήσης και κατά το διάστημα

αναμονής για νερό οικιακής χρήσης η ένδειξη «d1».



εικ. 3

Comfort

Η εντολή για τη λειτουργία Comfort (επαναφορά της εσωτερικής θερμοκρασίας του λέβητα) υποδεικνύεται από το σύμβολο **Comfort** που αναβοσβήνει. Στην οθόνη (λεπτ. 12 - εικ. 1) εμφανίζεται η τρέχουσα θερμοκρασία του νερού στον λέβητα.

Δυσλειτουργία

Σε περίπτωση δυσλειτουργίας (βλ. cap. 3.4 "Επίλυση προβλημάτων"), στην οθόνη εμφανίζεται ο κωδικός βλάβης (λεπτ. 12 - εικ. 1) και κατά το διάστημα αναμονής ασφαλείας εμφανίζονται οι ενδείξεις «d3» και «d4».

1.3 Σύνδεση στο ηλεκτρικό δίκτυο, ενεργοποίηση και απενεργοποίηση

Λέβητας χωρίς ηλεκτρική τροφοδοσία

⚠ Για να αποφευχθούν βλάβες που οφείλονται στον παγετό σε μεγάλες περιόδους διακοπής χρήσης τον χειμώνα, συνιστάται η

εκκένωση όλου του νερού από τον λέβητα.



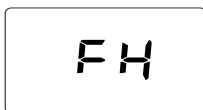
εικ. 4- Λέβητας χωρίς ηλεκτρική τροφοδοσία

Λέβητας ηλεκτρικής τροφοδοσίας

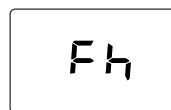
Συνδέστε το λέβητα στην ηλεκτρική τροφοδοσία.



εικ. 5- Ενεργοποίηση / Έκδοση λογισμικού



εικ. 6- Εξαέρωση με ενεργοποιημένο ανεμιστήρα



εικ. 7- Εξαέρωση με απενεργοποιημένο ανεμιστήρα

- Στα 5 πρώτα δευτερόλεπτα εμφανίζεται στην οθόνη η έκδοση λογισμικού της πλακέτας (εικ. 5).

- Στα επόμενα 20 δευτερόλεπτα, στην οθόνη εμφανίζεται η ένδειξη **FH** που υποδεικνύει την εκτέλεση του κύκλου εξαέρωσης της εγκατάστασης θέρμανσης με τον ανεμιστήρα σε λειτουργία (εικ. 6).
- Στα επόμενα 280 δευτερόλεπτα, εκτελείται ο κύκλος εξαέρωσης με τον ανεμιστήρα απενεργοποιημένο (εικ. 7).
- Ανοίξτε τη στρόφιγγα αερίου πριν από το λέβητα
- Όταν σταματήσει να εμφανίζεται η ένδειξη **Fh**, ο λέβητας είναι έτοιμος για αυτόματη λειτουργία κάθε φορά που χρησιμοποιείται ζεστό νερό οικιακής χρήσης ή μεταδίδεται μια εντολή από τον θερμοστάτη χώρου

Απενεργοποίηση και ενεργοποίηση λέβητα

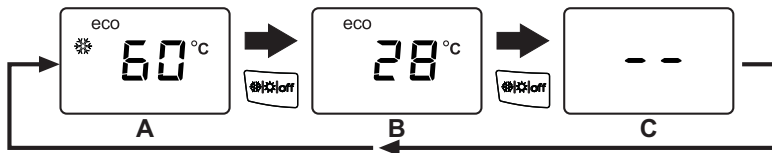
Μπορείτε να μεταβείτε από τη μία λειτουργία στην άλλη πατώντας το κουμπί **χειμερινής/θερινής λειτουργίας/απενεργοποίησης** για περίπου ένα δευτερόλεπτο, με τη σειρά που αναφέρεται στην εικ. 8.

A = Χειμερινή λειτουργία

B = Θερινή λειτουργία

C = Απενεργοποίηση

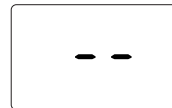
Για να απενεργοποιήσετε τον λέβητα, πατήστε παρατεταμένα το κουμπί **χειμερινής/θερινής λειτουργίας/απενεργοποίησης** (λεπτ. 7 - εικ. 1) μέχρι να εμφανιστούν στην οθόνη παύλες.



εικ. 8- Απενεργοποίηση λέβητα

Όταν απενεργοποιηθεί ο λέβητας, η ηλεκτρική τροφοδοσία της ηλεκτρονικής πλακέτας συνεχίζεται. Απενεργοποιείται η λειτουργία νερού οικιακής χρήσης και θέρμανσης. Το σύστημα προστασίας από τον παγετό παραμένει ενεργοποιημένο. Για να ενεργοποιήσετε ξανά τον λέβητα, πατήστε ξανά το κουμπί **χειμερινής/**

θερινής λειτουργίας/απενεργοποίησης (λεπτ. 7 - εικ. 1).



εικ. 9

Ο λέβητας θα είναι αμέσως έτοιμος για χρήση στη χειμερινή λειτουργία με νερό οικιακής χρήσης.



Όταν διακοπεί η τροφοδοσία ηλεκτρικού ρεύματος ή/και αερίου της συσκευής, το σύστημα προστασίας από τον παγετό δεν λειτουργεί. Για να αποφευχθούν βλάβες λόγω παγετού κατά τη διάρκεια μακροχρόνιων διαστημάτων διακοπής χρήσης τη χειμερινή περίοδο, συνιστάται η εκκένωση όλου του νερού από τον λέβητα, τόσο του νερού οικιακής χρήσης όσο και του νερού της εγκατάστασης ή η εκκένωση μόνο του νερού οικιακής χρήσης και η προσθήκη του κατάλληλου αντιψυκτικού υγρού στην εγκατάσταση σύμφωνα με τις οδηγίες στην sez. 2.3.

ΣΗΜΕΙΩΣΗ - Εάν στην οθόνη εμφανίζεται το εικονίδιο χειμερινής λειτουργίας και υπάρχουν οι αριθμοί πολλαπλών λειτουργιών, ο λέβητας βρίσκεται στη **«χειμερινή»** λειτουργία.

1.4 Ρυθμίσεις

Επιλογή χειμερινής/θερινής λειτουργίας

Πατήστε το κουμπί χειμερινής/θερινής λειτουργίας/απενεργοποίηση (λεπτ. 7 - εικ. 1) μέχρι να εξαφανιστεί το εικονίδιο χειμερινής λειτουργίας (λεπτ. 10 - εικ. 1): ο λέβητας παράγει μόνο νερό οικιακής χρήσης. Το σύστημα προστασίας από τον παγετό παραμένει ενεργοποιημένο.



ΕΙΚ. 10

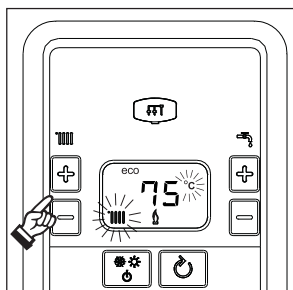
Για να ενεργοποιήσετε ξανά τη χειμερινή λειτουργία, πατήστε 2 φορές το κουμπί χειμερινής/θερινής λειτουργίας/απενεργοποίησης (λεπτ. 7 - εικ. 1).



ΕΙΚ. 11

Ρύθμιση θερμοκρασίας θέρμανσης

Πατήστε τα κουμπιά θέρμανσης (λεπτ. 3 και 4 - εικ. 1) για να μεταβάλετε τη θερμοκρασία από τους 20°C το ελάχιστο έως τους 80°C το μέγιστο.

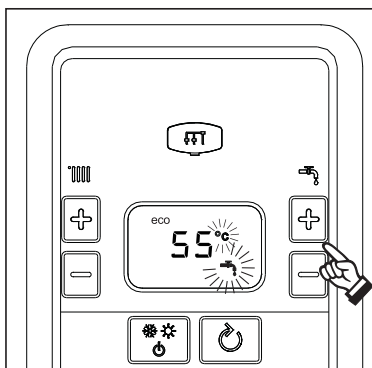


ΕΙΚ. 12

Ρύθμιση θερμοκρασίας νερού οικιακής χρήσης

Πατήστε τα κουμπιά νερού οικιακής χρήσης (λεπτ. 1 και 2 - εικ. 1) για να μεταβάλετε τη θερμοκρασία από τους 40°C το ελάχιστο έως τους 55°C το μέγιστο.

! Όταν η παροχή νερού είναι χαμηλή ή/και η θερμοκρασία εισόδου νερού οικιακής χρήσης είναι υψηλή, η θερμοκρασία εξόδου του ζεστού νερού οικιακής χρήσης μπορεί να διαφέρει από τη ρυθμισμένη θερμοκρασία.



ΕΙΚ. 13

Ρύθμιση της θερμοκρασίας χώρου (με προαιρετικό θερμοστάτη χώρου)

Ρυθμίστε μέσω του θερμοστάτη χώρου την επιθυμητή θερμοκρασία στο εσωτερικό των χώρων. Σε περίπτωση που δεν διατίθεται θερμοστάτης χώρου, ο λέβητας διατηρεί την εγκατάσταση στη θερμοκρασία ρύθμισης της παροχής της εγκατάστασης.

Ρύθμιση της θερμοκρασίας χώρου (με προαιρετικό τηλεχειριστήριο με χρονοδιακόπτη)

Ρυθμίστε μέσω του τηλεχειριστηρίου με χρονοδιακόπτη την επιθυμητή θερμοκρασία περιβάλλοντος στο εσωτερικό των χώρων. Ο λέβητας ρυθμίζει τη θερμοκρασία του νερού της εγκατάστασης ανάλογα με την επιθυμητή θερμοκρασία περιβάλλοντος. Για τη λειτουργία με τηλεχειριστήριο με χρονοδιακόπτη, ανατρέξτε στο σχετικό εγχειρίδιο χρήσης.

Επιλογή λειτουργίας ECO/COMFORT

Η συσκευή διαθέτει μια λειτουργία που διασφαλίζει υψηλή ταχύτητα στην παροχή ζεστού νερού οικιακής χρήσης και μέγιστη άνεση για τον χρήστη. Όταν το σύστημα είναι ενεργοποιημένο (λειτουργία **COMFORT**), η θερμοκρασία νερού του λέβητα διατηρείται, ώστε να είναι δυνατή η άμεση παροχή ζεστού νερού στην έξοδο του λέβητα κατά το άνοιγμα της βρύσης χωρίς να απαιτείται χρόνος αναμονής.

Το σύστημα μπορεί να απενεργοποιηθεί από τον χρήστη (λειτουργία **ECO**) με πάτημα του κουμπιού **χειμερινής/θερινής λειτουργίας/απενεργοποίησης** (λεπτ. 7 - εικ. 1) για 5 δευτερόλεπτα. Στη λειτουργία **ECO**, στην οθόνη εμφανίζεται το σύμβολο **ECO** (λεπτ. 12 - εικ. 1). Για να ενεργοποιήσετε τη λειτουργία **COMFORT**, πατήστε ξανά το κουμπί **χειμερινής/θερινής λειτουργίας/απενεργοποίησης** (λεπτ. 7 - εικ. 1) για 5 δευτερόλεπτα.

Μεταβλητή θερμοκρασία

Όταν έχει εγκατασταθεί ο (προαιρετικός) εξωτερικός ανιχνευτής, το σύστημα ρύθμισης του λέβητα λειτουργεί με «μεταβλητή θερμοκρασία». Στη λειτουργία αυτή, η θερμοκρασία της εγκατάστασης θέρμανσης ρυθμίζεται ανάλογα με τις εξωτερικές κλιματικές συνθήκες, ώστε να διασφαλιστεί μέγιστη άνεση και εξοικονόμηση ενέργειας καθ' όλη τη διάρκεια του έτους. Συγκεκριμένα, όταν αυξάνεται η εξωτερική θερμοκρασία, μειώνεται η θερμοκρασία παροχής της εγκατάστασης σύμφωνα με προκαθορισμένη «καμπύλη αντιστάθμισης».

Στη ρύθμιση με «μεταβλητή θερμοκρασία», η ρυθμισμένη θερμοκρασία με τα κουμπιά θέρμανσης (λεπτ. 3 και 4 - εικ. 1) είναι η μέγιστη θερμοκρασία παροχής της εγκατάστασης. Συνιστάται η επιλογή της μέγιστης τιμής, ώστε το σύστημα να μπορεί να ρυθμίσει τη θερμοκρασία σε όλο το εύρος λειτουργίας.

Ο λέβητας πρέπει να ρυθμίζεται κατά την εγκατάσταση από εξειδικευμένο προσωπικό. Ωστόσο, μπορούν να γίνουν προσαρμογές από τον χρήστη για μεγαλύτερη άνεση.

Καμπύλη αντιστάθμισης και μετατόπιση των καμπυλών

Εάν πατήσετε το κουμπί **reset** (λεπτ. 6 - εικ. 1) για 5 δευτερόλεπτα, θα αποκτήσετε πρόσβαση στο μενού «Μεταβλητή θερμοκρασία». Εμφανίζεται η ένδειξη «CU» που αναβοσβήνει.

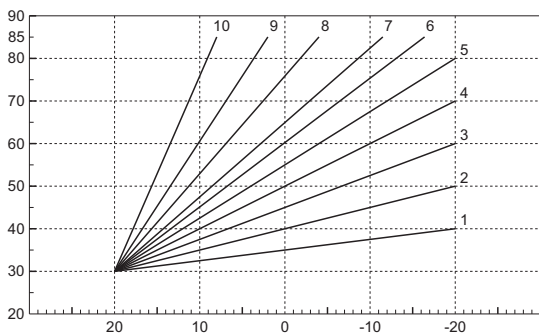
Πατήστε τα κουμπιά νερού οικιακής χρήσης (λεπτ. 1 - εικ. 1) για να ρυθμίσετε την επιθυμητή καμπύλη από 1 έως 10 σύμφωνα με τα χαρακτηριστικά (εικ. 14). Εάν ρυθμίσετε την τιμή 0 για την καμπύλη, η ρύθμιση με μεταβλητή θερμοκρασία απενεργοποιείται.

Εάν πατήσετε τα κουμπιά θέρμανσης (λεπτ. 3 - εικ. 1) ενεργοποιείται η παράλληλη μετατόπιση των καμπυλών. Εμφανίζεται η ένδειξη «OF» που αναβοσβήνει. Πατήστε τα κουμπιά νερού οικιακής χρήσης (λεπτ. 1 - εικ. 1) για να ρυθμίσετε την παράλληλη μετατόπιση των καμπυλών σύμφωνα με τα χαρακτηριστικά (εικ. 15).

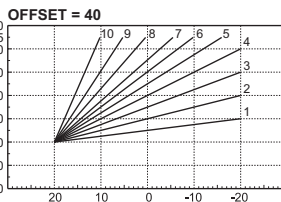
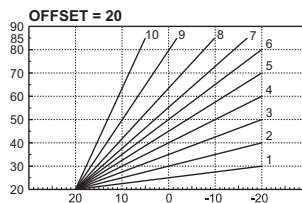
Εάν πατήσετε τα κουμπιά θέρμανσης (λεπτ. 3 - εικ. 1), μπορείτε να αποκτήσετε πρόσβαση στο μενού «απενεργοποίησης λόγω εξωτερικής θερμοκρασίας». Εμφανίζεται η ένδειξη «SH» που αναβοσβήνει. Πατήστε τα κουμπιά νερού οικιακής χρήσης (λεπτ. 1 - εικ. 1) για να ρυθμίσετε την εξωτερική θερμοκρασία απενεργοποίησης. Εάν έχει ρυθμιστεί στην τιμή 0, η λειτουργία είναι απενεργοποιημένη. Το εύρος κυμαίνεται από 1 έως 40°C. Ενεργοποίηση πραγματοποιείται όταν η θερμοκρασία του εξωτερικού ανιχνευτή είναι χαμηλότερη από τη ρυθμισμένη κατά 2°C.

Πατώντας ξανά το κουμπί **reset** (επαναφορά) (λεπτ. 6 - εικ. 1) για 5 δευτερόλεπτα, μπορείτε να κλείσετε το μενού «Μεταβλητή θερμοκρασία».

Εάν η θερμοκρασία χώρου είναι μικρότερη από την επιθυμητή τιμή, συνιστάται η ρύθμιση ανώτερης καμπύλης και αντίστροφα. Αυξήστε ή μειώστε την τιμή κατά μία μονάδα και ελέγξτε το αποτέλεσμα στον χώρο.



εικ. 14- Καμπύλες αντιστάθμισης



εικ. 15- Παράδειγμα παράλληλης μετατόπισης των καμπυλών αντιστάθμισης

Ρυθμίσεις με το τηλεχειριστήριο με χρονοδιακόπτη



Εάν ο λέβητας είναι συνδεδεμένος στο (προαιρετικό) τηλεχειριστήριο με χρονοδιακόπτη, οι ρυθμίσεις που περιγράφονται παραπάνω πραγματοποιούνται σύμφωνα με τις οδηγίες που περιλαμβάνει ο πίνακας 1.

Πίνακας 1

Ρύθμιση θερμοκρασίας θέρμανσης	Η ρύθμιση μπορεί να γίνει είτε από το μενού του τηλεχειριστηρίου με χρονοδιακόπτη είτε από τον πίνακα χειριστηρίων του λέβητα.
Ρύθμιση θερμοκρασίας νερού οικιακής χρήσης	Η ρύθμιση μπορεί να γίνει είτε από το μενού του τηλεχειριστηρίου με χρονοδιακόπτη είτε από τον πίνακα χειριστηρίων του λέβητα.
Επιλογή θερινής/χειμερινής λειτουργίας	Η θερινή λειτουργία έχει προτεραιότητα έναντι τυχόν εντολής θέρμανσης από το τηλεχειριστήριο με χρονοδιακόπτη.
Επιλογή λειτουργίας Eco/Comfort	Εάν απενεργοποιήσετε τη λειτουργία παραγωγής νερού οικιακής χρήσης από το μενού του τηλεχειριστηρίου με χρονοδιακόπτη, ο λέβητας επιλέγει τη λειτουργία Economy. Σε αυτήν την περίπτωση, η λειτουργία eco/comfort από τον πίνακα του λέβητα είναι απενεργοποιημένη.
	Εάν ενεργοποιήσετε τη λειτουργία παραγωγής νερού οικιακής χρήσης από το μενού του τηλεχειριστηρίου με χρονοδιακόπτη, ο λέβητας επιλέγει τη λειτουργία Comfort. Στην κατάσταση αυτή, μπορείτε να επιλέξετε από τον πίνακα του λέβητα μία από τις δύο λειτουργίες.
Μεταβλητή θερμοκρασία	Χρησιμοποιώντας το τηλεχειριστήριο με χρονοδιακόπτη, πραγματοποιήστε όλες τις ρυθμίσεις του.

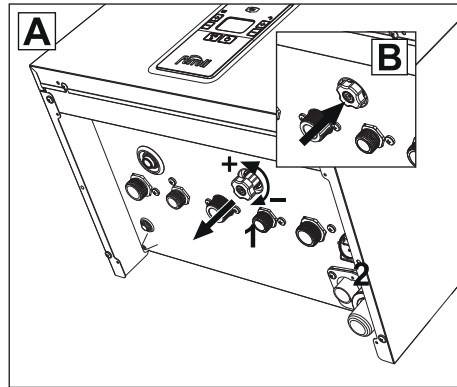
Ρύθμιση υδραυλικής πίεσης εγκατάστασης

Η πίεση πλήρωσης με κρύα εγκατάσταση, η οποία αναγράφεται στο υδρόμετρο του λέβητα (λεπτ. 2 - εικ. 16), πρέπει να είναι περίπου 1,0 bar. Εάν η πίεση της εγκατάστασης μειωθεί κάτω από την ελάχιστη τιμή, ο λέβητας απενεργοποιείται και στην οθόνη εμφανίζεται ο κωδικός δυσλειτουργίας **F37**. Τραβήξτε προς τα έξω τον διακόπτη πλήρωσης (λεπτ.) 1 - εικ. 16) και περιστρέψτε τον αριστερόστροφα για να την επαναφέρετε στην αρχική της τιμή. Κλείνετε πάντα τη στρόφιγγα στο τέλος της διαδικασίας.

Μετά την επαναφορά της πίεσης της εγκατάστασης στην κανονική τιμή, ο λέβητας θα ενεργοποιήσει τον κύκλο εξαέρωσης 300 δευτερολέπτων, ο οποίος επισημαίνεται στην οθόνη με την ένδειξη **Fh**.

Για να αποφευχθεί η διακοπή της λειτουργίας του λέβητα, συνιστάται να

ελέγχετε περιοδικά, με κρύα εγκατάσταση, την πίεση που μετράται στο μανόμετρο. Στην περίπτωση πίεσης κάτω από τα 0,8 bar, συνιστάται η επαναφορά της.



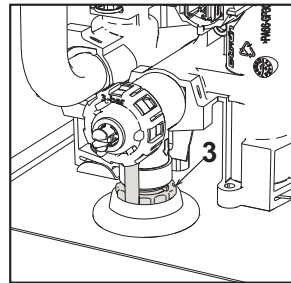
εικ. 16- Διακόπτης πλήρωσης

Εκκένωση εγκατάστασης

Ο δακτύλιος της στρόφιγγας εκκένωσης βρίσκεται κάτω από τη βαλβίδα ασφαλείας στο εσωτερικό του λέβητα.

Για εκκένωση της εγκατάστασης, περιστρέψτε τον δακτύλιο (στοιχείο 3 - εικ. 17) αριστερόστροφα για να ανοίξετε τη στρόφιγγα. Χρησιμοποιήστε μόνο τα χέρια και όχι εργαλεία.

Για εκκένωση μόνο του νερού στον λέβητα, κλείστε εκ των προτέρων τις βαλβίδες διακοπής παροχής μεταξύ της εγκατάστασης και του λέβητα πριν περιστρέψετε τον δακτύλιο.



ΕΙΚ. 17

2. Εγκατάσταση

2.1 Γενικές οδηγίες

Η ΕΓΚΑΤΑΣΤΑΣΗ ΤΟΥ ΛΕΒΗΤΑ ΠΡΕΠΕΙ ΝΑ ΕΚΤΕΛΕΙΤΑΙ ΜΟΝΟ ΑΠΟ ΕΞΕΙΔΙΚΕΥΜΕΝΟ ΠΡΟΣΩΠΙΚΟ ΜΕ ΤΗΝ ΚΑΤΑΛΛΗΛΗ ΚΑΤΑΡΤΙΣΗ, ΤΗΡΩΝΤΑΣ ΟΛΕΣ ΤΙΣ ΟΔΗΓΙΕΣ ΤΟΥ ΠΑΡΟΝΤΟΣ ΤΕΧΝΙΚΟΥ ΕΓΧΕΙΡΙΔΙΟΥ, ΤΙΣ ΔΙΑΤΑΞΕΙΣ ΤΗΣ ΙΣΧΥΟΥΣΑΣ ΝΟΜΟΘΕΣΙΑΣ, ΤΟΥΣ ΕΘΝΙΚΟΥΣ ΚΑΙ ΤΟΠΙΚΟΥΣ ΚΑΝΟΝΙΣΜΟΥΣ ΚΑΙ ΤΟΥΣ ΚΑΝΟΝΕΣ ΤΗΣ ΤΕΧΝΙΚΗΣ.

2.2 Χώρος εγκατάστασης



Το κύκλωμα καύσης της συσκευής είναι στεγανό σε σχέση με τον χώρο εγκατάστασης και, συνεπώς, η συσκευή μπορεί να εγκατασταθεί σε οποιονδήποτε χώρο, με εξαίρεση τα γκαράζ. Ωστόσο, ο χώρος εγκατάστασης πρέπει να αερίζεται επαρκώς, ώστε να αποφεύγονται επικίνδυνες συνθήκες σε περίπτωση ακόμη και μικρών διαρροών αερίου. Σε αντίθετη περίπτωση, μπορεί να υπάρχει κίνδυνος ασφυξίας και δηλητηρίασης ή έκρηξης και πυρκαγιάς. Αυτός ο κανονισμός ασφαλείας επιβάλλεται από την οδηγία 2009/142/ΕΟΚ για όλες τις συσκευές αερίου, συμπεριλαμβανομένων των συσκευών στεγανού θαλάμου.

Η συσκευή είναι κατάλληλη για λειτουργία σε μερικώς προστατευμένο χώρο, με ελάχιστη θερμοκρασία -5°C . Εάν διαθέτει το ειδικό κιτ προστασίας από τον παγετό μπορεί να χρησιμοποιηθεί με ελάχιστη θερμοκρασία -15°C . Ο λέβητας πρέπει να εγκατασταθεί σε προστατευμένο χώρο, για παράδειγμα, κάτω από στέγαστρο, σε μπαλκόνι ή σε προστατευμένη εσοχή.

Ο χώρος εγκατάστασης δεν πρέπει να έχει σκόνη, εύφλεκτα αντικείμενα και υλικά ή διαβρωτικά αέρια.

Ο λέβητας προορίζεται για επιτοίχια εγκατάσταση και διαθέτει ως τυπικό εξοπλισμό ένα στήριγμα στερέωσης. Η στερέωση στον τοίχο πρέπει να παρέχει σταθερή και αποτελεσματική στήριξη της γεννήτριας.



Εάν η συσκευή τοποθετηθεί μέσα ή δίπλα σε έπιπλο, πρέπει να υπάρχει ελεύθερος χώρος για την αφαίρεση του πλαισίου και τις συνήθεις εργασίες συντήρησης

2.3 Υδραυλικές συνδέσεις

Προειδοποιήσεις



Η έξοδος της βαλβίδας ασφαλείας πρέπει να συνδέεται σε χοάνη ή σωλήνα συλλογής, ώστε να αποφεύγεται η εκροή του νερού στο δάπεδο σε περίπτωση υπερπίεσης στο κύκλωμα θέρμανσης. Σε αντίθετη περίπτωση, ο κατασκευαστής του λέβητα δεν μπορεί να θεωρηθεί υπεύθυνος, εάν ο χώρος πλημμυρίσει λόγω ενεργοποίησης της βαλβίδας εξαγωγής.



Πριν από την τοποθέτηση, πρέπει να πλύνετε καλά όλες τις σωληνώσεις της εγκατάστασης, ώστε να απομακρυνθούν υπολείμματα ή ακαθαρσίες που θα μπορούσαν να επηρεάσουν τη σωστή λειτουργία της συσκευής.

Σε περίπτωση αντικατάστασης γεννητριών σε υπάρχουσες εγκαταστάσεις, πρέπει να εκκενωθεί πλήρως η εγκατάσταση και να απομακρυνθούν λάσπες και ρύπιοι. Για τον σκοπό αυτό, χρησιμοποιείτε μόνο κατάλληλα προϊόντα για θερμικές εγκαταστάσεις (ανατρέξτε στην επόμενη παράγραφο) που δεν διαβρώνουν τις μεταλλικές, πλαστικές ή ελαστικές επιφάνειες. **Ο κατασκευαστής δεν είναι υπεύθυνος για τυχόν βλάβες που προκαλούνται στη γεννήτρια λόγω ελλιπούς ή ακατάλληλου καθαρισμού της εγκατάστασης.**

Πραγματοποιήστε τις συνδέσεις στους αντίστοιχους συνδέσμους σύμφωνα με τα σύμβολα που υπάρχουν πάνω στη συσκευή.

Σύστημα προστασίας από τον παγετό, αντιψυκτικά υγρά, πρόσθετα και αναστολείς

Εάν απαιτείται, επιτρέπεται η χρήση αντιψυκτικών υγρών, πρόσθετων και αναστολέων μόνο εάν ο κατασκευαστής αυτών των υγρών ή πρόσθετων εγγυάται ότι τα προϊόντα αυτά είναι κατάλληλα για χρήση και ότι δεν προκαλούν βλάβες στον εναλλάκτη του λέβητα ή σε άλλα εξαρτήματα ή/και υλικά του λέβητα και της εγκατάστασης. Απαγορεύεται η χρήση αντιψυκτικών υγρών, πρόσθετων και αναστολέων γενικής χρήσης που δεν είναι κατάλληλοι για χρήση σε θερμικές εγκαταστάσεις ή που δεν είναι συμβατοί με τα υλικά του λέβητα και της εγκατάστασης.

Χαρακτηριστικά του νερού της εγκατάστασης



Οι λέβητες **BlueHelix ALPHA C** είναι κατάλληλοι για εγκατάσταση στα συστήματα θέρμανσης με μη σημαντική είσοδο οξυγόνου (βλ. συστήματα «περίπτωσης Ι» προτύπου EN14868). Σε συστήματα συνεχούς εισαγωγής οξυγόνου (για παράδειγμα, επιδαπέδιες εγκαταστάσεις χωρίς σωλήνες προστασίας από τη διάχυση ή ανοιχτού δοχείου) ή διαλείπουσας εισαγωγής (κάτω από το 20% της περιεκτικότητας του νερού της εγκατάστασης) πρέπει να προβλέπεται διαχωριστής (για παράδειγμα, πλακοειδής εναλλάκτης).

Το νερό στο εσωτερικό μιας εγκατάστασης θέρμανσης πρέπει να πληροί την ισχύουσα νομοθεσία και τους κανονισμούς, καθώς και τα χαρακτηριστικά που αναφέρονται στο πρότυπο UNI 8065. Επίσης, πρέπει να τηρούνται οι οδηγίες του προτύπου EN14868 (προστασία μεταλλικών υλικών από τη διάβρωση).

Το νερό πλήρωσης (πρώτη πλήρωση και επόμενες αναπληρώσεις) πρέπει να είναι διαυγές, με σκληρότητα μικρότερη από 15°F και να υποβάλλεται σε επεξεργασία με χημικούς παράγοντες που διασφαλίζουν τον μη σχηματισμό αλάτων και διάβρωσης στα μέταλλα και στα πλαστικά υλικά, τη μη ανάπτυξη αερίων και, στις εγκαταστάσεις χαμηλής θερμοκρασίας, τον μη πολλαπλασιασμό της βακτηριδιακής ή μικροβιακής μάζας.

Το νερό της εγκατάστασης πρέπει να ελέγχεται περιοδικά (τουλάχιστον δύο φορές τον χρόνο κατά την περίοδο χρήσης των εγκαταστάσεων, όπως προβλέπεται από το UNI8065) και να έχει: διαυγή κατά προτίμηση εμφάνιση, σκληρότητα μικρότερη από 15°F για καινούριες εγκαταστάσεις ή 20°F για υπάρχουσες εγκαταστάσεις, PH πάνω από 7 και

κάτω από 8,5, περιεκτικότητα σε σίδηρο (Fe) κάτω από 0,5 mg/l, περιεκτικότητα σε χαλκό (Cu) κάτω από 0,1 mg/l, περιεκτικότητα σε χλώριο κάτω από 50mg/l, ηλεκτρική αγωγιμότητα κάτω από 200 $\mu\text{s}/\text{cm}$ και να περιέχει χημικούς παράγοντες σε επαρκή συγκέντρωση για την προστασία της εγκατάστασης τουλάχιστον για ένα έτος. Στις εγκαταστάσεις χαμηλής θερμοκρασίας δεν πρέπει να υπάρχει βακτηριδιακό ή μικροβιακό φορτίο.

Οι παράγοντες, τα πρόσθετα, οι αναστολείς και τα αντιψυκτικά υγρά πρέπει να δηλώνονται από τον παρασκευαστή ως κατάλληλα για χρήση σε εγκαταστάσεις θέρμανσης και μη ικανά να προκαλέσουν βλάβη στον εναλλάκτη του λέβητα ή σε άλλα εξαρτήματα ή/και υλικά του λέβητα και της εγκατάστασης.

Οι χημικοί παράγοντες πρέπει να διασφαλίζουν την πλήρη αποξυγόνωση του νερού, πρέπει να περιέχουν ειδικά διαλύματα προστασίας για τα κίτρινα μέταλλα (χαλκός και κράματά του), διαλύματα για την αποφυγή σχηματισμού αλάτων, σταθεροποιητές ουδέτερου PH και, στις εγκαταστάσεις χαμηλής θερμοκρασίας, ειδικά βιοκτόνα για χρήση σε εγκαταστάσεις θέρμανσης.

Συνιστώμενοι χημικοί παράγοντες:

SENTINEL X100 και SENTINEL X200

FERNOX F1 και FERNOX F3

Η συσκευή διαθέτει σύστημα προστασίας από τον παγετό που ενεργοποιεί τον λέβητα στη λειτουργία θέρμανσης όταν η θερμοκρασία του νερού παροχής της εγκατάστασης πέσει κάτω από τους 6°C. Το σύστημα δεν λειτουργεί εάν διακοπεί η ηλεκτρική τροφοδοσία ή/και η παροχή αερίου στη συσκευή. Εάν απαιτείται, χρησιμοποιήστε για την προστασία της εγκατάστασης κατάλληλο αντιψυκτικό υγρό που πληροί τις απαιτήσεις που αναφέρονται παραπάνω και προβλέπονται από το πρότυπο UNI 8065.

Εάν πραγματοποιείται κατάλληλη φυσικοχημική επεξεργασία του νερού τόσο της εγκατάστασης όσο και της τροφοδοσίας και εκτελούνται οι σχετικοί έλεγχοι αυξημένης κυκλικότητας που μπορούν να διασφαλίσουν τις απαιτούμενες παραμέτρους, για εφαρμογές αποκλειστικά βιομηχανικής επεξεργασίας, επιτρέπεται η εγκατάσταση του προϊόντος σε εγκαταστάσεις ανοικτού δοχείου με υδροστατικό ύψος δοχείου που εγγυάται την τήρηση της ελάχιστης πίεσης λειτουργίας που αναφέρεται στις τεχνικές προδιαγραφές του προϊόντος.

Η παρουσία εναποθέσεων στις επιφάνειες εναλλαγής του λέβητα λόγω μη τήρησης των παραπάνω οδηγιών συνεπάγεται την ακύρωση της εγγύησης.

2.4 Σύνδεση αερίου



Πριν από τη σύνδεση, ελέγξτε εάν η συσκευή είναι διαμορφωμένη για λειτουργία με τον διαθέσιμο τύπου καυσίμου.

Το αέριο πρέπει να συνδέεται στη σχετική υποδοχή (βλ. εικ. 35 e εικ. 39) σύμφωνα με τους ισχύοντες κανονισμούς, με άκαμπτο μεταλλικό σωλήνα ή με συνεχή εύκαμπτο σωλήνα από ανοξείδωτο ατσάλι και με την τοποθέτηση μεταξύ της εγκατάστασης και του λέβητα μιας στρόφιγγας αερίου. Βεβαιωθείτε ότι όλες οι συνδέσεις αερίου είναι στεγανές. Σε αντίθετη

περίπτωση, μπορεί να υπάρχει κίνδυνος πυρκαγιάς, έκρηξης ή ασφυξίας.

2.5 Ηλεκτρικές συνδέσεις

ΠΡΟΕΙΔΟΠΟΙΗΣΕΙΣ



ΠΡΙΝ ΑΠΟ ΟΠΟΙΑΔΗΠΟΤΕ ΕΡΓΑΣΙΑ ΠΟΥ ΠΕΡΙΛΑΜΒΑΝΕΙ ΤΗΝ ΑΦΑΙΡΕΣΗ ΤΟΥ ΠΛΑΙΣΙΟΥ, ΑΠΟΣΥΝΔΕΣΤΕ ΤΟΝ ΛΕΒΗΤΑ ΑΠΟ ΤΟ ΗΛΕΚΤΡΙΚΟ ΔΙΚΤΥΟ ΜΕΣΩ ΤΟΥ ΓΕΝΙΚΟΥ ΔΙΑΚΟΠΤΗ.

ΜΗΝ ΑΓΓΙΖΕΤΕ ΣΕ ΚΑΜΙΑ ΠΕΡΙΠΤΩΣΗ ΤΑ ΗΛΕΚΤΡΙΚΑ ΕΞΑΡΤΗΜΑΤΑ Ή ΤΙΣ ΕΠΑΦΕΣ ΜΕ ΤΟΝ ΓΕΝΙΚΟ ΔΙΑΚΟΠΤΗ ΕΝΕΡΓΟΠΟΙΗΜΕΝΟ! ΥΠΑΡΧΕΙ ΚΙΝΔΥΝΟΣ ΗΛΕΚΤΡΟΠΛΗΞΙΑΣ ΜΕ ΚΙΝΔΥΝΟ ΤΡΑΥΜΑΤΙΣΜΟΥ Ή ΘΑΝΑΤΟΥ!



Η συσκευή πρέπει να συνδέεται σε αποτελεσματική εγκατάσταση γείωσης που συμμορφώνεται με τους ισχύοντες κανονισμούς ασφαλείας. Απευθυνθείτε σε εξειδικευμένο προσωπικό για τον έλεγχο της αποτελεσματικότητας και της καταλληλότητας της εγκατάστασης γείωσης. Ο κατασκευαστής δεν φέρει καμία ευθύνη για ενδεχόμενες βλάβες που οφείλονται στη μη γείωση της εγκατάστασης.

Ο λέβητας είναι προκαλωδιωμένος και διαθέτει καλώδιο σύνδεσης στην ηλεκτρική γραμμή τριπολικού τύπου χωρίς φως. Οι συνδέσεις στο δίκτυο πρέπει να είναι σταθερές και να διαθέτουν διπολικό διακόπτη με άνοιγμα επαφών τουλάχιστον 3 mm. Μεταξύ του λέβητα και της γραμμής πρέπει να τοποθετούνται ασφάλειες 3A το μέγιστο. Είναι σημαντικό να τηρείται η πολικότητα (ΓΡΑΜΜΗ: καφέ καλώδιο / ΟΥΔΕΤΕΡΟ: μπλε καλώδιο / ΓΕΙΩΣΗ: κίτρινο-πράσινο καλώδιο) στις συνδέσεις της ηλεκτρικής γραμμής.



Το καλώδιο τροφοδοσίας της συσκευής **ΔΕΝ ΠΡΕΠΕΙ ΝΑ ΑΝΤΙΚΑΘΙΣΤΑΤΑΙ ΑΠΟ ΤΟΝ ΧΡΗΣΤΗ.** Σε περίπτωση φθοράς του καλωδίου, απενεργοποιήστε τη συσκευή και απευθυνθείτε αποκλειστικά και μόνο σε εξειδικευμένο προσωπικό για την αντικατάστασή του.

Σε περίπτωση αντικατάστασης, χρησιμοποιείτε μόνο καλώδια «**HAR H05 VV-F**» 3x0,75 mm² με μέγιστη εξωτερική διάμετρο 8 mm.

Θερμοστάτης χώρου (προαιρετικός)

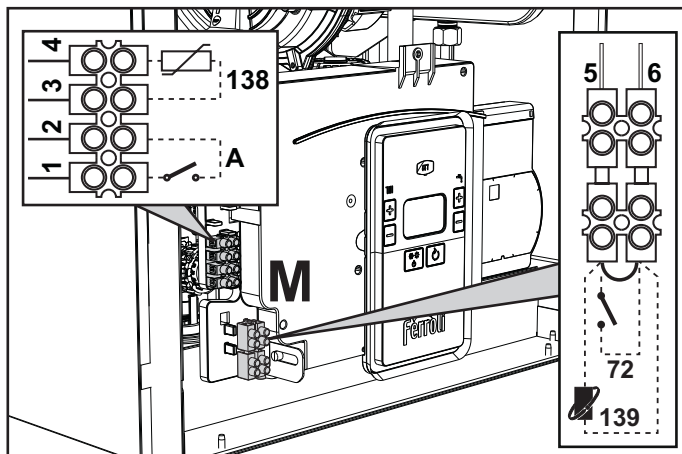


ΠΡΟΣΟΧΗ: ΟΙ ΕΠΑΦΕΣ ΤΟΥ ΘΕΡΜΟΣΤΑΤΗ ΧΩΡΟΥ ΠΡΕΠΕΙ ΝΑ ΕΙΝΑΙ ΚΑΘΑΡΕΣ. ΕΑΝ ΣΥΝΔΕΘΟΥΝ 230 V. ΣΤΟΥΣ ΑΚΡΟΔΕΚΤΕΣ ΤΟΥ ΘΕΡΜΟΣΤΑΤΗ ΧΩΡΟΥ ΠΡΟΚΑΛΟΥΝΤΑΙ ΑΝΕΠΑΝΟΡΘΩΤΕΣ ΒΛΑΒΕΣ ΣΤΗΝ ΗΛΕΚΤΡΟΝΙΚΗ ΠΛΑΚΕΤΑ.

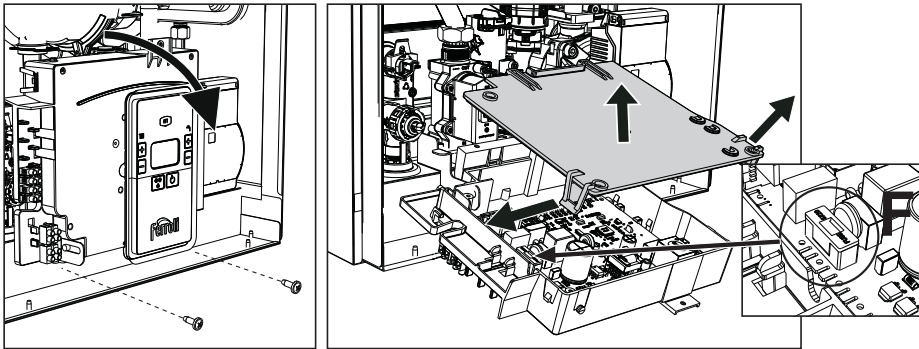
Κατά τη σύνδεση τηλεχειριστηρίων με χρονοδιακόπτη ή χρονοδιακοπών, αποφεύγετε την τροφοδοσία των συσκευών αυτών από τις επαφές διακοπής τους. Η τροφοδοσία τους πρέπει να γίνεται μέσω απευθείας σύνδεσης από το δίκτυο ή μπαταριών, ανάλογα με τον τύπο της συσκευής.

Πρόσβαση στην πλακέτα ακροδεκτών και στην ασφάλεια

Μετά την αφαίρεση του μπροστινού πίνακα (***) 'Ανοιγμα μπροστινού πίνακα' οη page 217 ***), μπορείτε να αποκτήσετε πρόσβαση στις πλακέτες ακροδεκτών (M) και στην ασφάλεια (F) ακολουθώντας τις οδηγίες που περιγράφονται παρακάτω (εικ. 18 και εικ. 19). **Οι ακροδέκτες που φαίνονται στην εικ. 18 πρέπει να έχουν καθαρές επαφές (όχι 230V).** Η διάταξη των ακροδεκτών για τις διάφορες συνδέσεις παρουσιάζεται επίσης στο ηλεκτρολογικό διάγραμμα στην εικ. 45.



ΕΙΚ. 18



ΕΙΚ. 19

Πλακέτα ρελέ μεταβλητής εξόδου LC32 (προαιρετική - 043011X0)

Το ρελέ μεταβλητής εξόδου **LC32** περιλαμβάνει μια μικρή πλακέτα με εναλλαγή των ελεύθερων επαφών (η κλειστή επαφή αναφέρεται στην επαφή μεταξύ C και NA). Η διαχείριση της λειτουργίας γίνεται από το λογισμικό.

Για την εγκατάσταση, ακολουθήστε προσεκτικά τις οδηγίες που αναγράφονται στη συσκευασία του kit και στο ηλεκτρολογικό διάγραμμα της εικ. 45.

Για τη χρήση της επιθυμητής λειτουργίας, ανατρέξτε στις πληροφορίες που αναφέρει ο πίνακας 2.

Πίνακας 2- Ρυθμίσεις LC32

Παράμετρος b07	Λειτουργία LC32	Ενέργεια LC32
0	Διαχείριση δευτερεύουσας βαλβίδας αερίου (προκαθορισμένη)	Οι επαφές κλείνουν όταν τροφοδοτείται η βαλβίδα αερίου (στον λέβητα)
1	Χρήση ως εξόδος συναγερμού (ενεργοποίηση λυχνίας)	Οι επαφές κλείνουν όταν υπάρχει κατάσταση (γενικού) σφάλματος
2	Διαχείριση βαλβίδας πλήρωσης νερού	Οι επαφές κλείνουν μέχρι η πίεση νερού του κυκλώματος θέρμανσης να επιστρέψει σε κανονικά επίπεδα (μετά από χειροκίνητη ή αυτόματη αναπλήρωση)
3	Διαχείριση 3οης ηλιακής βαλβίδας	Οι επαφές κλείνουν όταν είναι ενεργοποιημένη η λειτουργία νερού οικιακής χρήσης
4	Διαχείριση δεύτερης αντλίας θέρμανσης	Οι επαφές κλείνουν όταν είναι ενεργοποιημένη η λειτουργία θέρμανσης
5	Χρήση ως εξόδος συναγερμού (απενεργοποίηση λυχνίας)	Οι επαφές ανοίγουν όταν υπάρχει κατάσταση (γενικού) σφάλματος
6	Υποδεικνύει την ενεργοποίηση του καυστήρα	Οι επαφές κλείνουν όταν υπάρχει φλόγα
7	Διαχείριση του θερμαντήρα σιφονιού	Οι επαφές κλείνουν όταν είναι ενεργοποιημένη η λειτουργία προστασίας από τον παγετό

Διαμόρφωση διακόπτη ON/OFF (Α ΕΙΚ. 19)

Πίνακας 3- Ρυθμίσεις διακόπτη A

Διαμόρφωση DHW	Παράμετρος b06	
b01 = 3	b06=0	Εάν η επαφή είναι ανοικτή, απενεργοποιήστε το νερό οικιακής χρήσης, ενώ εάν είναι κλειστή ενεργοποιήστε το ζεστό νερό.
	b06=1	Εάν η επαφή είναι ανοικτή, απενεργοποιήστε τη θέρμανση και θα εμφανιστεί η ένδειξη F50 . Εάν η επαφή είναι κλειστή, ενεργοποιήστε τη θέρμανση.
	b06=2	Η επαφή λειτουργεί ως θερμοστάτης χώρου.
	b06=3	Εάν η επαφή είναι ανοικτή, εμφανίζεται η ένδειξη F51 και ο λέβητας συνεχίζει να λειτουργεί. Χρησιμοποιείται ως συναγερμός.
	b06=4	Η επαφή λειτουργεί ως θερμοστάτης ορίου. Εάν είναι ανοικτή, εμφανίζεται η ένδειξη F53 και απενεργοποιείται το αίτημα.

2.6 Αγωγοί καυσαερίων



ΟΙ ΛΕΒΗΤΕΣ ΠΡΕΠΕΙ ΝΑ ΕΓΚΑΘΙΣΤΑΝΤΑΙ ΣΕ ΧΩΡΟΥΣ ΠΟΥ ΠΛΗΡΟΥΝ ΤΙΣ ΒΑΣΙΚΕΣ ΑΠΑΙΤΗΣΕΙΣ ΑΕΡΙΣΜΟΥ. ΣΕ ΑΝΤΙΘΕΤΗ ΠΕΡΙΠΤΩΣΗ ΥΠΑΡΧΕΙ ΚΙΝΔΥΝΟΣ ΑΣΦΥΞΙΑΣ Ή ΔΗΛΗΤΗΡΙΑΣΗΣ.

ΔΙΑΒΑΣΤΕ ΤΙΣ ΟΔΗΓΙΕΣ ΕΓΚΑΤΑΣΤΑΣΗΣ ΚΑΙ ΣΥΝΤΗΡΗΣΗΣ ΠΡΙΝ ΑΠΟ ΤΗΝ ΕΓΚΑΤΑΣΤΑΣΗ ΤΗΣ ΣΥΣΚΕΥΗΣ.

ΤΗΡΕΙΤΕ ΕΠΙΣΗΣ ΤΙΣ ΟΔΗΓΙΕΣ ΣΧΕΔΙΑΣΜΟΥ..

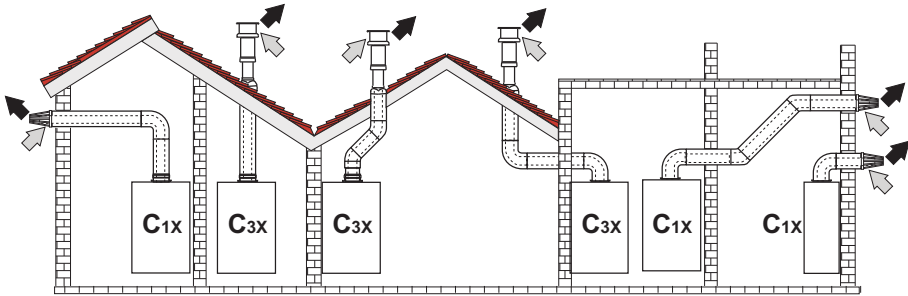
ΣΤΗΝ ΠΕΡΙΠΤΩΣΗ ΠΙΕΣΗΣ ΣΤΙΣ ΣΩΛΗΝΩΣΕΙΣ ΕΞΑΓΩΓΗΣ ΚΑΥΣΑΕΡΙΩΝ ΑΝΩ ΤΩΝ 200 Pa, ΕΙΝΑΙ ΥΠΟΧΡΕΩΤΙΚΗ Η ΧΡΗΣΗ ΚΑΠΝΟΔΟΧΩΝ ΚΑΤΗΓΟΡΙΑΣ «H1».

Προειδοποιήσεις

Η συσκευή είναι «τύπου C» με στεγανό θάλαμο και εξαναγκασμένο ελκυσμό. Η είσοδος αέρα και η έξοδος καυσαερίων πρέπει να συνδεθούν σε ένα από τα συστήματα απαγωγής/αναρρόφησης που αναφέρονται παρακάτω. Πριν από την εγκατάσταση, ανατρέξτε και ακολουθήστε πιστά τους σχετικούς κανονισμούς. Τηρείτε επίσης τις διατάξεις που αφορούν την τοποθέτηση των απολήξεων των αγωγών στον τοίχο ή/και στην οροφή και τις ελάχιστες αποστάσεις από παράθυρα, τοίχους, ανοίγματα αερισμού κλπ.

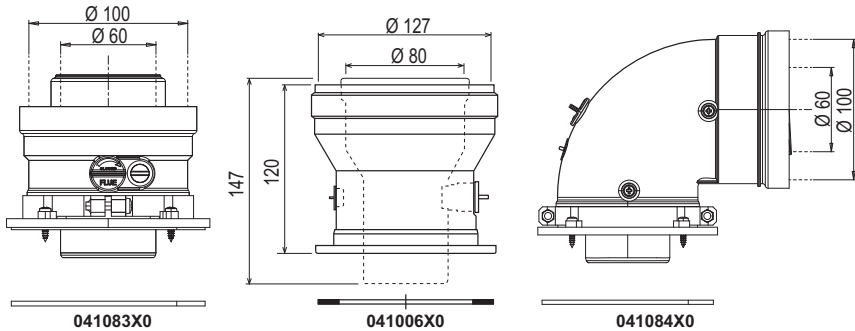
Στην περίπτωση εγκατάστασης με τη μέγιστη αντίσταση (ομοαξονική ή ξεχωριστή καπνοδόχος), συνιστάται να πραγματοποιηθεί πλήρης χειροκίνητη βαθμονόμηση για τη βελτιστοποίηση της καύσης του λέβητα.

Σύνδεση με ομοαξονικούς σωλήνες



εικ. 20 - Παραδείγματα σύνδεσης με ομοαξονικούς σωλήνες (⇨ = Αέρας / ⇨ = Καυσαέρια)

Για ομοαξονική σύνδεση, τοποθετήστε στη συσκευή ένα από τα παρακάτω εξαρτήματα σύνδεσης. Για τις αποστάσεις των οπών στον τοίχο, ανατρέξτε στην εικόνα στο εξώφυλλο. Τυχόν οριζόντια τμήματα του σωλήνα απαγωγής καυσαερίων πρέπει να έχουν μικρή κλίση προς τον λέβητα, ώστε να αποφεύγεται η πιθανή ροή του συμπυκνώματος προς τα έξω, η οποία προκαλεί τον σχηματισμό σταγόνων.

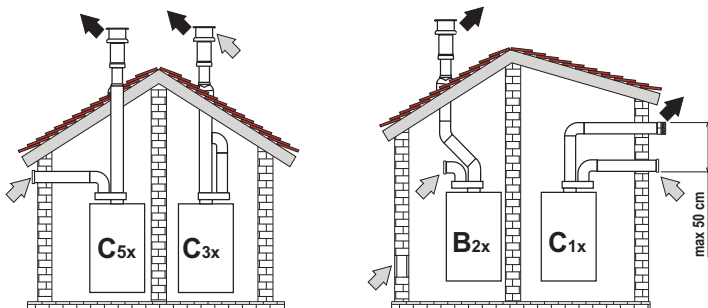


εικ. 21- Εξαρτήματα σύνδεσης για ομοαξονικούς αγωγούς

Πίνακας 4- Μέγιστο μήκος ομοαξονικών αγωγών

	Ομοαξονικός 60/100	Ομοαξονικός 80/125
Μέγιστο επιτρεπόμενο μήκος (οριζόντιο)	Για όλα τα μοντέλα 7 m	Μοντέλο BlueHelix ALPHA 24 C = 28 m
Μέγιστο επιτρεπόμενο μήκος (κατακόρυφο)	Για όλα τα μοντέλα 8 m	Μοντέλο BlueHelix ALPHA 28 C e BlueHelix ALPHA 34 C = 20 m
Συντελεστής μείωσης γωνίας 90°	1 m	0,5 m
Συντελεστής μείωσης γωνίας 45°	0,5 m	0,25 m

Σύνδεση με ξεχωριστούς σωλήνες



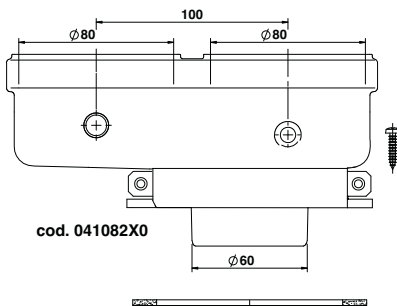
εικ. 22- Παραδείγματα σύνδεσης με ξεχωριστούς σωλήνες (⇐ = Αέρας / ⇨ = Καυσαέρια)

Πίνακας 5 - Τυπολογία

Τύπος	Περιγραφή
C1X	Οριζόντια αναρρόφηση και εξαγωγή στον τοίχο. Οι απολήξεις εισόδου/εξόδου πρέπει να είναι ομόκεντρες ή να βρίσκονται σε μικρή απόσταση μεταξύ τους, ώστε οι συνθήκες ανέμου να είναι παρόμοιες (σε απόσταση 50 cm)
C3X	Κατακόρυφη αναρρόφηση και εξαγωγή στην οροφή. Απολήξεις εισόδου/εξόδου όπως για το C12
C5X	Ξεχωριστή αναρρόφηση και εξαγωγή στον τοίχο ή στην οροφή και, συνεπώς, σε ζώνες διαφορετικής πίεσης. Η εξαγωγή και η αναρρόφηση δεν πρέπει να τοποθετούνται σε απέναντι τοίχους
C6X	Αναρρόφηση και εξαγωγή με σωλήνες που έχουν πιστοποιηθεί ξεχωριστά (EN 1856/1)
B2X	Αναρρόφηση από το χώρο εγκατάστασης και εξαγωγή στον τοίχο ή στην οροφή

⚠ ΣΗΜΑΝΤΙΚΟ - Ο ΧΩΡΟΣ ΠΡΕΠΕΙ ΝΑ ΑΕΡΙΖΕΤΑΙ ΕΠΑΡΚΩΣ

Για τη σύνδεση ξεχωριστών αγωγών, τοποθετήστε στη συσκευή το παρακάτω εξάρτημα σύνδεσης:



εικ. 23- Εξάρτημα σύνδεσης για ξεχωριστούς αγωγούς

Πριν προχωρήσετε στην εγκατάσταση, βεβαιωθείτε ότι δεν υπάρχει καμία υπέρβαση του μέγιστου επιτρεπόμενου μήκους κάνοντας έναν απλό υπολογισμό:

1. Προσδιορίστε με ακρίβεια το διάγραμμα του συστήματος διπλών καπνοδόχων, συμπεριλαμβανομένων των εξαρτημάτων και των απολήξεων εξόδου.
2. Με βάση τις πληροφορίες που περιλαμβάνει ο πίνακας 7, υπολογίστε τις απώλειες σε m_{eq} (ισοδύναμα μέτρα) κάθε εξαρτήματος ανάλογα με τη θέση εγκατάστασης.
3. Βεβαιωθείτε ότι το συνολικό άθροισμα των απωλειών είναι μικρότερο ή ίσο με το μέγιστο επιτρεπόμενο μήκος που αναφέρει ο πίνακας 6.

Πίνακας 6- Μέγιστο μήκος ξεχωριστών αγωγών

Μέγιστο επιτρεπόμενο μήκος	Για το μοντέλο BlueHelix ALPHA 24 C = 80 m_{eq} Για το μοντέλο BlueHelix ALPHA 28 C και BlueHelix ALPHA 34 C = 70 m_{eq}
----------------------------	---

Πίνακας 7- Εξαρτήματα

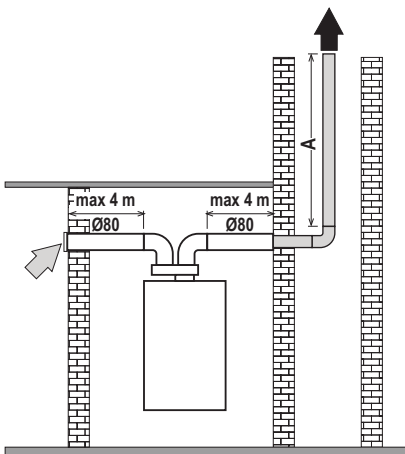
				Απώλειες σε m _{eq}		
				Εισαγωγή αέρα	Εξαγωγή καυσαερίων	
					Κατακόρυφη	Οριζόντια
Ø 80	ΣΩΛΗΝΑΣ	1 m M/F	1KWMA83W	1,0	1,6	2,0
	ΓΩΝΙΑ	45° M/F	1KWMA65W	1,2	1,8	
		90° M/F	1KWMA01W	1,5	2,0	
	ΣΩΛΗΝΑΣ	με υποδοχή ελέγχου	1KWMA70W	0,3	0,3	
	ΑΠΟΛΗΞΗ	αέρα στον τοίχο	1KWMA85A	2,0	-	
		καυσαερίων στον τοίχο με αντανεμική διάταξη	1KWMA86A	-	5,0	
	ΚΑΠΝΟΔΟΧΟΣ	αέρα/καυσαερίων, διπλή 80/80	010027X0	-	12,0	
Μόνο έξοδος καυσαερίων Ø80		010026X0 + 1KWMA86U	-	4,0		
Ø 60	ΣΩΛΗΝΑΣ	1 m M/F	1KWMA89W	6,0		
	ΓΩΝΙΑ	90° M/F	1KWMA88W	4,5		
	ΜΕΙΩΣΗ	80/60	041050X0	5,0		
	ΑΠΟΛΗΞΗ	καυσαερίων στον τοίχο με αντανεμική διάταξη	1KWMA90A	7,0		
Ø 50	ΣΩΛΗΝΑΣ	1 m M/F	041086X0	12		
	ΓΩΝΙΑ	90° M/F	041085X0	9		
	ΜΕΙΩΣΗ	80/50	041087X0	10		
		ΠΡΟΣΟΧΗ: ΛΑΜΒΑΝΟΜΕΝΩΝ ΥΠΟΨΗ ΤΩΝ ΥΨΗΛΩΝ ΦΟΡΤΙΟΥ ΤΩΝ ΕΞΑΡΤΗΜΑΤΩΝ Ø50 και Ø60, ΧΡΗΣΙΜΟΠΟΙΕΙΤΕ ΤΑ ΕΞΑΡΤΗΜΑΤΑ ΣΤΟ ΥΨΟΣ ΤΟΥ ΤΕΛΕΥΤΑΙΟΥ ΤΜΗΜΑΤΟΣ ΕΞΑΓΩΓΗΣ ΚΑΥΣΑΕΡΙΩΝ ΚΑΙ ΜΟΝΟ ΕΑΝ ΕΙΝΑΙ ΑΠΑΡΑΙΤΗΤΟ.				

Χρήση εύκαμπτων και άκαμπτων σωλήνων Ø50 και Ø60

Στον υπολογισμό που αναφέρεται στους παρακάτω πίνακες περιλαμβάνονται τα εξαρτήματα σύνδεσης κωδ. 041087X0 για Ø50 και κωδ. 041050X0 για Ø60.

Εύκαμπτος σωλήνας

Μπορούν να χρησιμοποιηθούν 4 μέτρα καπνοδόχου Ø80 mm το μέγιστο μεταξύ του λέβητα και της μετάβασης στη μειωμένη διάμετρο (Ø50 ή Ø60) και 4 μέτρα καπνοδόχου Ø80 mm το μέγιστο στην εισαγωγή (με το μέγιστο μήκος των καπνοδόχων Ø50 και Ø60).



εικ. 24- Διάγραμμα μόνο για τοποθέτηση εύκαμπτου σωλήνα

BlueHelix ALPHA 24 C

Ψ50 - 28 m MAX

Ψ60 - 78 m MAX

BlueHelix ALPHA 28 C

Ψ50 - 22 m MAX

Ψ60 - 60 m MAX

BlueHelix ALPHA 34 C

Ψ50 - 17 m MAX

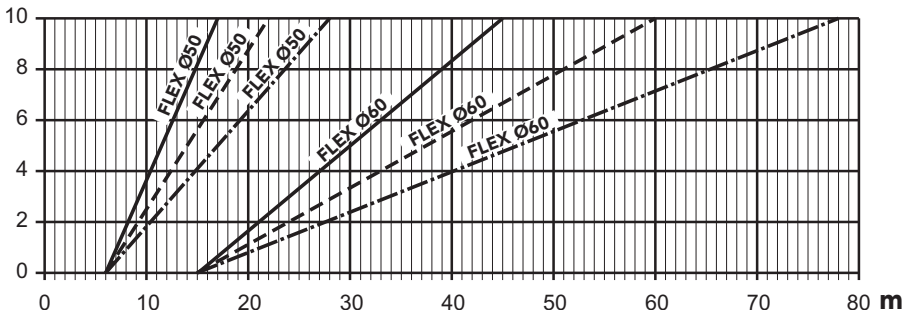
Ψ60 - 45 m MAX

Εύκαμπτοι και άκαμπτοι σωλήνες

Για τη χρήση αυτών των διαμέτρων, ακολουθήστε τις οδηγίες που αναφέρονται παρακάτω.

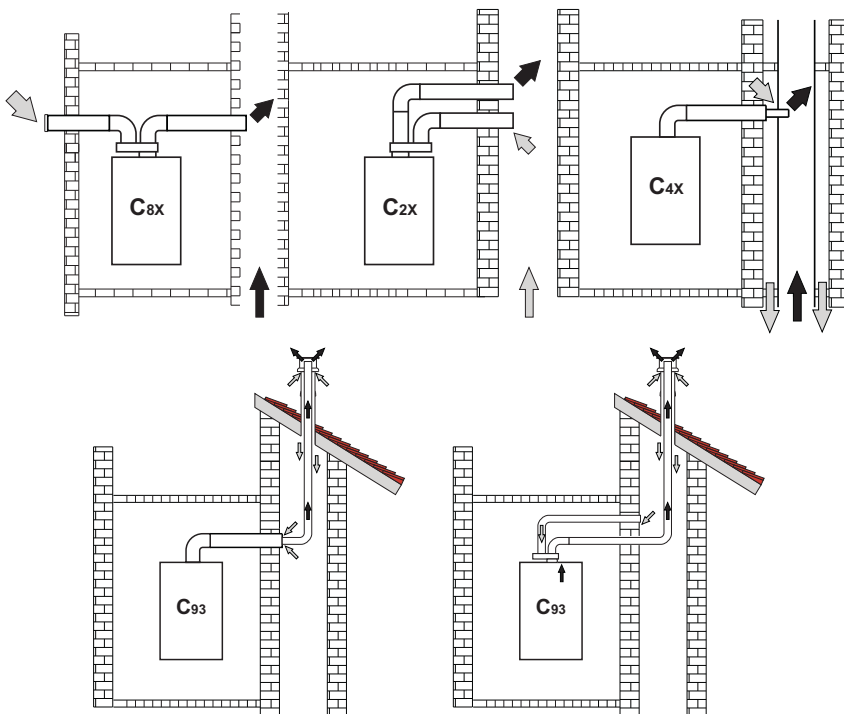
Ανοίξτε το μενού **TS** και ρυθμίστε την τιμή της παραμέτρου **P68** στην τιμή που αντιστοιχεί στο μήκος της καπνοδόχου που χρησιμοποιείται. Μετά την τροποποίηση της τιμής, προχωρήστε στην **πλήρη χειροκίνητη βαθμονόμηση** (βλ. *** 'Πλήρης χειροκίνητη βαθμονόμηση' οπ page 209 ***).

- · — · — Για το μοντ. **BlueHelix ALPHA 24 C**
- — — — — Για το μοντ. **BlueHelix ALPHA 28 C**
- Για το μοντ. **BlueHelix ALPHA 34 C**



εικ. 25- Γραφικό για επιλογή παραμέτρου καπνοδόχου

Σύνδεση σε κεντρικές καπνοδόχους



εικ. 26 Παραδείγματα σύνδεσης σε καπνοδόχους (⇨ = Αέρας / ⇩ = Καυσαέρια)

Πίνακας 8- Τύπος

Τύπος	Περιγραφή
C8X	Εξαγωγή σε μεμονωμένη ή κοινή καπνοδόχο και αναρρόφηση στον τοίχο
B3X	Αναρρόφηση από τον χώρο εγκατάστασης μέσω ομόκεντρου αγωγού (που περιλαμβάνει την εξαγωγή) και εξαγωγή σε κοινή καπνοδόχο με φυσικό ελκυσμό ⚠ ΣΗΜΑΝΤΙΚΟ - Ο ΧΩΡΟΣ ΠΡΕΠΕΙ ΝΑ ΑΕΡΙΖΕΤΑΙ ΕΠΑΡΚΩΣ
C93	Εξαγωγή σε κατακόρυφη απόληξη και αναρρόφηση από υπάρχουσα καπνοδόχο.

Εάν πρόκειται να συνδέσετε τον λέβητα **BlueHelix ALPHA C** σε καπνοδόχο ή σε μεμονωμένη καπνοδόχο με φυσικό ελκυσμό, η καπνοδόχος πρέπει να έχει σχεδιαστεί κατάλληλα από εξειδικευμένο τεχνικό προσωπικό σύμφωνα με τους ισχύοντες κανονισμούς και να είναι κατάλληλη για συσκευές στεγανού θαλάμου με ανεμιστήρα.

Βαλβίδα αντεπιστροφής τύπου ταλάντωσης

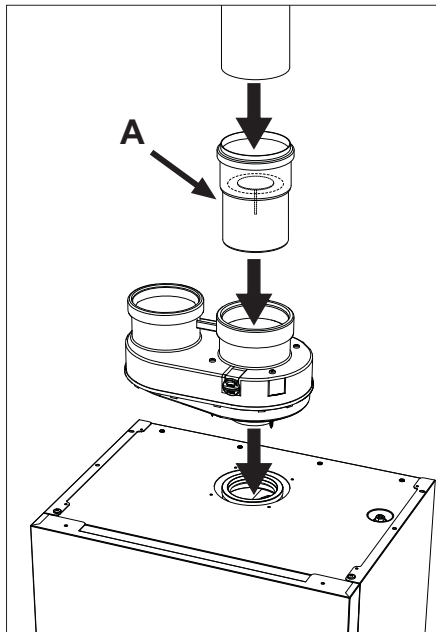
Ο λέβητας **BlueHelix ALPHA C** μπορεί να συνδεθεί σε κεντρικές καπνοδόχους θετικής πίεσης **μόνο εάν λειτουργεί με αέριο G20** και διαθέτει το **KIT ΒΑΛΒΙΔΑΣ ΤΥΠΟΥ ΤΑΛΑΝΤΩΣΗΣ** (βλ. **A** - εικ. 27) κωδ. **041106X0**. Το kit πρέπει να εγκαθίσταται σύμφωνα με τις οδηγίες στην εικ. 27.

Μετά την εγκατάσταση του kit, πρέπει να ρυθμίσετε την παράμετρο **P67** στην τιμή **1** και να προχωρήσετε στην **πλήρη χειροκίνητη βαθμονόμηση** (βλ. "Πλήρης χειροκίνητη βαθμονόμηση" on page 209).

Στην περίπτωση εγκατάστασης λέβητα τύπου C10, τοποθετήστε στο ΜΠΡΟΣΤΙΝΟ ΠΛΑΙΣΙΟ, ΣΕ ΕΜΦΑΝΗ ΘΕΣΗ, τη σχετική λευκή αυτοκόλλητη ετικέτα που θα βρείτε στον φάκελο εγγράφων που παρέχεται με τη συσκευή.

Στο τέλος της εγκατάστασης, ελέγξτε τα στεγανοποιητικά του κυκλώματος αερίων και καυσαερίων.

ΣΕ ΑΝΤΙΘΕΤΗ ΠΕΡΙΠΤΩΣΗ ΥΠΑΡΧΕΙ ΚΙΝΔΥΝΟΣ ΑΣΦΥΞΙΑΣ ΛΟΓΩ ΤΗΣ ΔΙΑΦΥΓΗΣ ΚΑΥΣΑΕΡΙΩΝ.



ΕΙΚ. 27- ΚΙΤ ΒΑΛΒΙΔΑΣ ΤΥΠΟΥ ΤΑΛΑΝΤΩΣΗΣ

2.7 Σύνδεση εξαγωγής συμπυκνώματος

ΠΡΟΕΙΔΟΠΟΙΗΣΕΙΣ

Ο λέβητας διαθέτει εσωτερικό σιφόνι για εξαγωγή του συμπυκνώματος. Εγκαταστήστε τον εύκαμπτο σωλήνα «B» συνδέοντάς τον υπό πίεση. Πριν από τη λειτουργία, γεμίστε το σιφόνι με περίπου 0,5 lt. νερού και συνδέστε τον εύκαμπτο σωλήνα στην εγκατάσταση αποχέτευσης.

Οι εξαγωγές σύνδεσης στο δίκτυο αποχέτευσης πρέπει να είναι ανθεκτικές στα όξινα συμπυκνώματα.

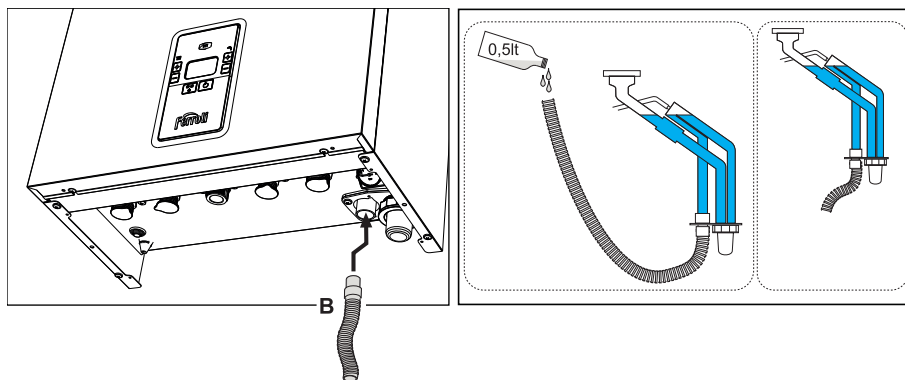
Εάν η εξαγωγή συμπυκνώματος δεν συνδέεται στο σύστημα εξαγωγής υγρών αποβλήτων, πρέπει να εγκατασταθεί ουδετεροποιητής.



ΠΡΟΣΟΧΗ: Η ΣΥΣΚΕΥΗ ΔΕΝ ΠΡΕΠΕΙ ΝΑ ΤΙΘΕΤΑΙ ΠΟΤΕ ΣΕ ΛΕΙΤΟΥΡΓΙΑ ΜΕ ΤΟ ΣΙΦΟΝΙ ΑΔΕΙΟ!

ΣΕ ΑΝΤΙΘΕΤΗ ΠΕΡΙΠΤΩΣΗ ΥΠΑΡΧΕΙ ΚΙΝΔΥΝΟΣ ΑΣΦΥΞΙΑΣ ΛΟΓΩ ΤΗΣ ΔΙΑΦΥΓΗΣ ΚΑΥΣΑΕΡΙΩΝ.

Η ΕΞΑΓΩΓΗ ΣΥΝΔΕΣΗΣ ΠΡΕΠΕΙ ΝΑ ΣΥΝΔΕΕΤΑΙ ΣΤΗΝ ΕΓΚΑΤΑΣΤΑΣΗ ΤΟΥ ΔΙΚΤΥΟΥ ΑΠΟΧΕΤΕΥΣΗΣ ΜΕ ΤΕΤΟΙΟ ΤΡΟΠΟ ΩΣΤΕ ΝΑ ΑΠΟΦΕΥΓΕΤΑΙ Η ΠΗΞΗ ΤΟΥ ΥΓΡΟΥ ΠΟΥ ΠΕΡΙΕΧΕΙ.



εικ. 28- Σύνδεση εξαγωγής συμπυκνώματος

3. Σέρβις και συντήρηση



Όλες οι ρυθμίσεις που περιγράφονται σε αυτό το κεφάλαιο μπορούν να πραγματοποιούνται μόνο από εξειδικευμένο προσωπικό.

3.1 Ρυθμίσεις

Μετατροπή αερίου τροφοδοσίας

Η συσκευή μπορεί να λειτουργήσει με τροφοδοσία αερίου II^{PS} ή III^{PS} κατηγορίας, όπως αναγράφεται με σαφήνεια στη συσκευασία και στην πινακίδα τεχνικών στοιχείων της συσκευής. Εάν η συσκευή πρέπει να χρησιμοποιηθεί με διαφορετικό από το προκαθορισμένο αέριο, πρέπει να ακολουθήσετε τις παρακάτω οδηγίες:

1. Διακόψτε την ηλεκτρική τροφοδοσία και κλείστε την παροχή αερίου.
2. Αφαιρέστε τον μπροστινό πίνακα (βλ. *** 'Ανοιγμα μπροστινού πίνακα' on page 217 ***).
3. Τοποθετήστε την πινακίδα για το υγρό αέριο που περιλαμβάνεται στον φάκελο εγγράφων κοντά στην πινακίδα τεχνικών στοιχείων.
4. Τοποθετήστε ξανά τον μπροστινό πίνακα και συνδέστε την ηλεκτρική τροφοδοσία του λέβητα.
5. **Τροποποιήστε την παράμετρο που αφορά τον τύπο αερίου:**

- Ρυθμίστε τον λέβητα στην κατάσταση αναμονής και πατήστε το κουμπί **Reset** (Επαναφορά) (λεπτ. 6 - εικ. 1) για 10 δευτερόλεπτα.
- Στην οθόνη εμφανίζεται η ένδειξη **100** και το κείμενο «**co**» που αναβοσβήνει. Πατήστε το κουμπί «**θέρμανσης +**» (λεπτ. 4 - εικ. 1) μέχρι να ρυθμιστεί και να εμφανιστεί η τιμή **120**. Στη συνέχεια, πατήστε το κουμπί «**νερού οικιακής χρήσης +**» (λεπτ. 2 - εικ. 1) μέχρι να ρυθμιστεί η τιμή **123**.
- Πατήστε 1 φορά το κουμπί **Reset** (Επαναφορά) (λεπτ. 6 - εικ. 1).
- Στην οθόνη αναβοσβήνει η ένδειξη **ts**.
- Πατήστε 1 φορά το κουμπί **Reset** (Επαναφορά) (λεπτ. 6 - εικ. 1).
- Χρησιμοποιώντας το κουμπί «**θέρμανσης +**» (λεπτ. 4 - εικ. 1), μετακινηθείτε με κύλιση έως την παράμετρο **b03**.
- Χρησιμοποιώντας το κουμπί «**νερού οικιακής χρήσης +**» (λεπτ. 4 - εικ. 1), ρυθμίστε τα εξής:

0 =G20 - Φυσικό αέριο (Προεπιλεγμένη ρύθμιση)

1 =G30/G31 Υγρό αέριο

2 =G230 Μείγμα αερίου-προπανίου

- Πατήστε το κουμπί «**θέρμανσης +**» (λεπτ. 4 - εικ. 1) για επιβεβαίωση (Εάν αλλάξετε την τιμή της παραμέτρου **b03**, αλλάζει αυτόματα η τιμή της παραμέτρου **b27** σε **5**).
- Πατήστε το κουμπί **Reset** (Επαναφορά) (λεπτ. 6 - εικ. 1) για 10 δευτερόλεπτα.
- Διακόψτε την ηλεκτρική τροφοδοσία για 10 δευτερόλεπτα και, στη συνέχεια, επανασυνδέστε την.
- Περιμένετε μέχρι να τερματιστεί η λειτουργία **Fh**.
- Ρυθμίστε τον λέβητα στη λειτουργία αναμονής και ενεργοποιήστε τη λειτουργία πλήρους χειροκίνητης βαθμονόμησης πατώντας ταυτόχρονα τα **κουμπί «ΑΠΕΝΕΡΓΟΠΟΙΗΣΗΣ/θερινής/χειμερινής λειτουργίας»** και «**θέρμανσης +**» για 5 δευτερόλεπτα. Στην οθόνη θα εμφανιστούν τα σύμβολα «**Au**» και «**to**» που αναβοσβήνουν. Μετά την ενεργοποίηση του καυστήρα (τα σύμβολα **Hi+φλόγας+στρόφιγγας+καλοριφέρ** αναβοσβήνουν), ο λέβητας θα πραγματοποιήσει τη βαθμονόμηση στα τρία επίπεδα ισχύος «**Hi**», «**ME**» και «**Lo**». Στο τέλος θα εμφανιστεί μια αριθμητική τιμή (Στη φάση αυτή, ο λέβητας είναι ρυθμισμένος στην ελάχιστη ισχύ «**Lo**»).
- Εάν οι τιμές **CO₂** δεν είναι εντός του εύρους που αναφέρει ο πίνακας 9, προχωρήστε ως εξής: μέσω των κουμπιών «νερού οικιακής χρήσης + και -». ρυθμίστε το **CO₂** στην ελάχιστη ισχύ (Lo). Με κάθε πάτημα των κουμπιών «νερού οικιακής χρήσης + ή -» στην οθόνη εμφανίζεται η τροποποιημένη τιμή και, στη συνέχεια, το εικονίδιο «Lo» (για να υποδείξει το επίπεδο ελάχιστης ισχύος).
- Εάν αυξήσετε την τιμή, το επίπεδο **CO₂** μειώνεται και αντίστροφα.

- Πατήστε το κουμπί «**θέρμανσης +**» για να ρυθμίσετε τη μεσαία ισχύ/ενεργοποίηση «**ME**». Στην οθόνη θα εμφανιστεί το εικονίδιο «**ME**». Όταν επιτευχθεί ενδιάμεση ισχύ/ανάφλεξη, θα εμφανιστεί μια αριθμητική τιμή.
- Μέσω των κουμπιών «νερού οικιακής χρήσης + και -», ρυθμίστε το **CO₂**. Με κάθε πάτημα των κουμπιών «νερού οικιακής χρήσης + ή -» στην οθόνη εμφανίζεται η τροποποιημένη τιμή και, στη συνέχεια, το εικονίδιο «**ME**» (για να υποδείξει το επίπεδο ενδιάμεσης ισχύος/ενεργοποίησης).
- Πατήστε το κουμπί «**θέρμανσης +**» για να ρυθμίσετε την μέγιστη ισχύ «**Hi**». Στην οθόνη θα εμφανιστεί το εικονίδιο «**Hi**» και όταν επιτευχθεί η μέγιστη ισχύς, θα εμφανιστεί μια αριθμητική τιμή.
- Μέσω των κουμπιών «νερού οικιακής χρήσης + και -», ρυθμίστε το **CO₂** στη μέγιστη ισχύ (**Hi**). Με κάθε πάτημα των κουμπιών «νερού οικιακής χρήσης + ή -» στην οθόνη εμφανίζεται η τροποποιημένη τιμή και, στη συνέχεια, το εικονίδιο «**Hi**» (για να υποδείξει το επίπεδο μέγιστης ισχύος). Στο τέλος της ρύθμισης του **CO₂** στη μέγιστη ισχύ, μπορείτε, σε κάθε περίπτωση, να μετακινηθείτε με κύλιση στα τρία επίπεδα ισχύος «**Hi**», «**ME**» και «**Lo**» πατώντας τα κουμπιά «**θέρμανσης + ή -**» για να επιβεβαιώσετε εκ νέου ή να διορθώσετε την τιμή του **CO₂**.
- Πατήστε τα **κουμπιά «ΑΠΕΝΕΡΓΟΠΟΙΗΣΗΣ/θερινής/χειμερινής λειτουργίας» και «θέρμανσης +»** για 5 δευτερόλεπτα για έξοδο από τη λειτουργία πλήρους χειροκίνητης βαθμονόμησης και αποθήκευση των ρυθμίσεων. Η τροποποίηση των παραμέτρων για ρύθμιση του **CO₂** στη λειτουργία πλήρους χειροκίνητης βαθμονόμησης έχει μέγιστη διάρκεια περίπου 8 λεπτών

Έλεγχος τιμών καύσης

ΒΕΒΑΙΩΘΕΙΤΕ ΟΤΙ Ο ΜΠΡΟΣΤΙΝΟΣ ΠΙΝΑΚΑΣ ΕΙΝΑΙ ΚΛΕΙΣΤΟΣ ΚΑΙ ΟΤΙ ΟΙ ΑΓΩΓΟΙ ΕΙΣΑΓΩΓΗΣ/ΕΞΑΓΩΓΗΣ ΚΑΥΣΑΕΡΙΩΝ ΕΙΝΑΙ ΠΛΗΡΩΣ ΣΥΝΑΡΜΟΛΟΓΗΜΕΝΟΙ.

1. Ρυθμίστε τον λέβητα στη λειτουργία θέρμανσης ή νερού οικιακής χρήσης για τουλάχιστον 2 λεπτά.
2. Ενεργοποιήστε τη λειτουργία **ΕΛΕΓΧΟΥ** (βλ. *** 'Ενεργοποίηση λειτουργίας ΕΛΕΓΧΟΥ' on page 211 ***).
3. Μέσω αναλυτή καύσης που είναι συνδεδεμένος στις διαμορφώσεις που υπάρχουν στα εξαρτήματα σύνδεσης πάνω από τον λέβητα, ελέγξτε εάν η περιεκτικότητα των καυσαερίων σε **CO₂**, με τον λέβητα σε λειτουργία με μέγιστη και ελάχιστη ισχύ, αντιστοιχεί στην τιμή που αναφέρει ο πίνακας 9.

Πίνακας 9- Τιμές CO2 που πρέπει να τηρούνται

G20	G30/G31	G230
9% ±0,8	10% ±1	10% ±1

4. Εάν οι τιμές καύσης δεν αντιστοιχούν, εκτελέστε τη διαδικασία **χειροκίνητης βαθμονόμησης**, όπως περιγράφεται στην επόμενη παράγραφο.
5. Ενεργοποιήστε τη χειροκίνητη βαθμονόμηση και στο τέλος τροποποιήστε τις τιμές **Hi**, **ME** και **Lo** για να επαναφέρετε τις τιμές του **CO₂** όπως αναφέρει ο πίνακας 9.

Βαθμονόμηση

ΣΗΜΑΝΤΙΚΟ: ΚΑΤΑ ΤΗ ΔΙΑΔΙΚΑΣΙΑ ΠΛΗΡΟΥΣ ΧΕΙΡΟΚΙΝΗΤΗΣ ΒΑΘΜΟΝΟΜΗΣΗΣ, ΧΕΙΡΟΚΙΝΗΤΗΣ ΒΑΘΜΟΝΟΜΗΣΗΣ Ή ΕΛΕΓΧΟΥ ΤΗΣ ΤΙΜΗΣ CO₂ Ο ΜΠΡΟΣΤΙΝΟΣ ΠΙΝΑΚΑΣ ΠΡΕΠΕΙ ΝΑ ΕΙΝΑΙ ΚΛΕΙΣΤΟΣ ΚΑΙ ΟΙ ΑΓΩΓΟΙ ΕΙΣΑΓΩΓΗΣ/ΕΞΑΓΩΓΗΣ ΚΑΥΣΑΕΡΙΩΝ ΠΡΕΠΕΙ ΝΑ ΕΙΝΑΙ ΠΛΗΡΩΣ ΣΥΝΑΡΜΟΛΟΓΗΜΕΝΟΙ.

Χειροκίνητη βαθμονόμηση

Διαδικασία για εκτέλεση της βαθμονόμησης.

- Ρυθμίστε τον λέβητα στη λειτουργία **αναμονής**.
- Για να ενεργοποιήσετε τη χειροκίνητη βαθμονόμηση, πατήστε ταυτόχρονα τα κουμπιά **ΑΠΕΝΕΡΓΟΠΟΙΗΣΗΣ/θερινής/χειμερινής λειτουργίας** (λεπτ. 7 - εικ. 1) και το κουμπί «**θέρμανσης +**» (λεπτ. 4 - εικ. 1) για 5 δευτερόλεπτα. Η βαθμονόμηση θα ξεκινήσει στην

κατάσταση θέρμανσης. Εάν η απώλεια θέρμανσης δεν είναι επαρκής, μπορείτε να δώσετε μια εντολή για νερό οικιακής χρήσης (θα εκτελεστεί αυτόματη εναλλαγή της τριόδου βαλβίδας στο κύκλωμα DHW).

- Η χειροκίνητη βαθμονόμηση θα ξεκινήσει. Στη φάση ενεργοποίησης, θα εμφανιστούν τα σύμβολα **MA** και «**nu**»+ **καλοριφέρ** + **στρόφιγγας** που αναβοσβήνουν εναλλάξ. Όταν εμφανίζεται η φλόγα (αναβοσβήνουν τα εικονίδια «**Hi** + φλόγας + στρόφιγγας + καλοριφέρ»), ο λέβητας πραγματοποιεί τον έλεγχο πρώτα στη ρύθμιση **Hi** (μέγιστη ισχύς) και, στη συνέχεια, στη ρύθμιση **ME** (Ενδιάμεση ρύθμιση) και **Lo** (Ελάχιστη ρύθμιση). Μπορείτε να διακόψετε τη βαθμονόμηση ανά πάσα στιγμή πατώντας τα κουμπιά «**ΑΠΕΝΕΡΓΟΠΟΙΗΣΗΣ/θερινής/χειμερινής λειτουργίας**» και «**θέρμανσης +**» για 5 δευτερόλεπτα.
- Στο τέλος θα εμφανιστεί στην οθόνη μια αριθμητική τιμή μεταξύ 0 και 6 (στη φάση αυτή, ο λέβητας είναι ρυθμισμένος στην ελάχιστη ισχύ «**Lo**»). Σε αυτό το σημείο, μπορείτε να ρυθμίσετε το **CO₂**.

Μέσω των κουμπιών «νερού οικιακής χρήσης + και -», ρυθμίστε το **CO₂** στην ελάχιστη ισχύ (**Lo**). Με κάθε πάτημα των κουμπιών «**νερού οικιακής χρήσης + ή -**» στην οθόνη εμφανίζεται η τροποποιημένη τιμή και, στη συνέχεια, το εικονίδιο «**Lo**» (για να υποδείξει το επίπεδο ελάχιστης ισχύος). Το εύρος ρύθμισης είναι 0 έως 6 (σε όλα τα επίπεδα ισχύος **Hi**, **ME**, **Lo**). Όταν αυξάνεται η τιμή, αυξάνεται το επίπεδο του **CO₂** και αντίστροφα.

Πατήστε το κουμπί «**θέρμανσης +**» και στην οθόνη θα εμφανιστεί το εικονίδιο «**ME**». Όταν επιτευχθεί ενδιάμεση ισχύς/ενεργοποίηση, θα εμφανιστεί μια αριθμητική τιμή. Μέσω των κουμπιών «**νερού οικιακής χρήσης + και -**», ρυθμίστε το **CO₂** στην ενδιάμεση ισχύ/ενεργοποίηση **ME**. Με κάθε πάτημα των κουμπιών «**νερού οικιακής χρήσης + ή -**» στην οθόνη εμφανίζεται η τροποποιημένη τιμή και, στη συνέχεια, το εικονίδιο «**Hi**» (για να υποδείξει το επίπεδο ενδιάμεσης ισχύος/ανάφλεξης). Πατήστε το κουμπί «**θέρμανσης +**» και στην οθόνη θα εμφανιστεί το εικονίδιο «**Hi**». Όταν επιτευχθεί η μέγιστη ισχύς, θα εμφανιστεί μια αριθμητική τιμή.

Μέσω των κουμπιών «**νερού οικιακής χρήσης + και -**», ρυθμίστε το **CO₂** στη μέγιστη ισχύ (**Hi**).

Με κάθε πάτημα των κουμπιών «**νερού οικιακής χρήσης + ή -**» στην οθόνη εμφανίζεται η τροποποιημένη τιμή και, στη συνέχεια, το εικονίδιο «**Hi**» (για να υποδείξει το επίπεδο μέγιστης ισχύος). Στο τέλος της ρύθμισης του **CO₂** στη μέγιστη ισχύ, μπορείτε, σε κάθε περίπτωση, να μετακινηθείτε με κύλιση στα τρία επίπεδα ισχύος «**Hi**», «**ME**» και «**Lo**» πατώντας τα κουμπιά «**θέρμανσης + ή -**» για να επιβεβαιώσετε εκ νέου ή να διορθώσετε την τιμή του **CO₂**. Για έξοδο και αποθήκευση των ρυθμίσεων, πατήστε ταυτόχρονα τα κουμπιά **ΑΠΕΝΕΡΓΟΠΟΙΗΣΗΣ/θερινής/χειμερινής λειτουργίας** (λεπτ. 7 - εικ. 1) και το κουμπί «**θέρμανσης +**» (λεπτ. 4 - εικ. 1) για 5 δευτερόλεπτα.

- Η λειτουργία βαθμονόμησης θα απενεργοποιηθεί σε κάθε περίπτωση μετά από 5 λεπτά περίπου, εάν δεν πατηθούν τα κουμπιά.

Πλήρης χειροκίνητη βαθμονόμηση

Η **πλήρης χειροκίνητη βαθμονόμηση** μπορεί να εκτελεστεί μόνο εάν η παράμετρος **b27** ρυθμιστεί στην τιμή **5** και πρέπει να ενεργοποιηθεί χειροκίνητα με ταυτόχρονο πάτημα των πλήκτρων **ΑΠΕΝΕΡΓΟΠΟΙΗΣΗΣ/θερινής/χειμερινής λειτουργίας** (λεπτ. 7 - εικ. 1) και το κουμπί «**θέρμανσης +**» (λεπτ. 4 - εικ. 1) για 5 δευτερόλεπτα, στην κατάσταση αναμονής.

Μπορείτε να ρυθμίσετε χειροκίνητα την παράμετρο **b27** στην τιμή **5** ή στις εξής λειτουργίες:

- τροποποιώντας την παράμετρο «**τύπος αερίου**» **b03** (η παράμετρος **b27** ρυθμίζεται αυτόματα στην τιμή **5**)
- ρυθμίζοντας την παράμετρο **P67** στην τιμή **1** (η παράμετρος **b27** ρυθμίζεται αυτόματα στην τιμή **5**)
- τροποποιώντας την τιμή της παραμέτρου **P68** (η παράμετρος **b27** ρυθμίζεται αυτόματα στην τιμή **5**)
- εκτελώντας «**Επαναφορά εργοστασιακών τιμών**» με την παράμετρο **b29** (η παράμετρος **b27** ρυθμίζεται αυτόματα στην τιμή **5**)

Πρέπει να εκτελέσετε **πλήρη χειροκίνητη βαθμονόμηση** στις εξής περιπτώσεις:

- μετά την αντικατάσταση της ηλεκτρονικής πλακέτας

- μετά την αλλαγή αερίου (**b03**)
- ρυθμίζοντας την παράμετρο **P67** στην τιμή **1**
- μετά την τροποποίηση της τιμής της παραμέτρου **P68**
- μετά τη ρύθμιση της παραμέτρου **b27** στην τιμή **5** για αντικατάσταση εξαρτημάτων, όπως ηλεκτροδίου, καυστήρα, βαλβίδας αερίου, ανεμιστήρα ή για εγκαταστάσεις με τη μέγιστη αντίσταση καπνοδόχων
- όταν προκύπτουν οι δυσλειτουργίες **A01, A06** ή άλλες **δυσλειτουργίες στις οποίες είναι απαραίτητο** (πίνακας 11. Τηρείτε την ακολουθία των λύσεων για τις δυσλειτουργίες).

Η **πλήρης χειροκίνητη βαθμονόμηση** εκτελεί επαναφορά των παραμέτρων καύσης που ρυθμίστηκαν προηγουμένως και πρέπει να πραγματοποιείται μόνο στις περιπτώσεις που περιγράφονται παραπάνω.

Διαδικασία:

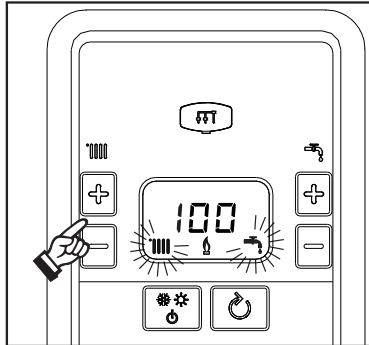
- Ρυθμίστε τον λέβητα στη λειτουργία αναμονής και ενεργοποιήστε τη λειτουργία πλήρους χειροκίνητης βαθμονόμησης πατώντας ταυτόχρονα τα κουμπιά **«ΑΠΕΝΕΡΓΟΠΟΙΗΣΗΣ/θερινής/χειμερινής λειτουργίας»** και **«θέρμανσης +»** για 5 δευτερόλεπτα. Στην οθόνη θα εμφανιστούν τα σύμβολα **«Au»** και **«to»** που αναβοσβήνουν. Μετά την ενεργοποίηση του καυστήρα (τα εικονίδια **Hi+φλόγας+στρόφιγγας+καλοριφέρ αναβοσβήνουν**), ο λέβητας θα πραγματοποιήσει τη βαθμονόμηση στα τρία επίπεδα ισχύος **«Hi»**, **«ME»** και **«Lo»**. Στο τέλος θα εμφανιστεί μια αριθμητική τιμή (Στη φάση αυτή, ο λέβητας είναι ρυθμισμένος στην ελάχιστη ισχύ **«Lo»**).
- Εάν οι τιμές CO₂ δεν είναι εντός του εύρους που αναφέρει ο πίνακας 9, προχωρήστε ως εξής: μέσω των κουμπιών **«νερού οικιακής χρήσης + και -»**, ρυθμίστε το CO₂ στην ελάχιστη ισχύ (Lo). Με κάθε πάτημα των κουμπιών **«νερού οικιακής χρήσης + ή -»** στην οθόνη εμφανίζεται η τροποποιημένη τιμή και, στη συνέχεια, το εικονίδιο **«Lo»** (για να υποδείξει το επίπεδο ελάχιστης ισχύος).
- Εάν αυξήσετε την τιμή, το επίπεδο CO₂ μειώνεται και αντίστροφα.
- Πατήστε το κουμπί **«θέρμανσης +»** για να ρυθμίσετε τη μεσαία ισχύ/ενεργοποίηση **«ME»**. Στην οθόνη θα εμφανιστεί το εικονίδιο **«ME»**. Όταν επιτευχθεί ενδιάμεση ισχύ/ανάφλεξη, θα εμφανιστεί μια αριθμητική τιμή. Μέσω των κουμπιών **«νερού οικιακής χρήσης + και -»**, ρυθμίστε το CO₂. Με κάθε πάτημα των κουμπιών **«νερού οικιακής χρήσης + ή -»** στην οθόνη εμφανίζεται η τροποποιημένη τιμή και, στη συνέχεια, το εικονίδιο **«ME»** (για να υποδείξει το επίπεδο ενδιάμεσης ισχύος/ενεργοποίησης). Πατήστε το κουμπί **«θέρμανσης +»** για να ρυθμίσετε τη μέγιστη ισχύ **«Hi»**. Στην οθόνη θα εμφανιστεί το εικονίδιο **«Hi»**. Όταν επιτευχθεί η μέγιστη ισχύς, θα εμφανιστεί μια αριθμητική τιμή.
- Μέσω των κουμπιών **«νερού οικιακής χρήσης + και -»**, ρυθμίστε το CO₂ στη μέγιστη ισχύ (Hi). Με κάθε πάτημα των κουμπιών **«νερού οικιακής χρήσης + ή -»** στην οθόνη εμφανίζεται η τροποποιημένη τιμή και, στη συνέχεια, το εικονίδιο **«Hi»** (για να υποδείξει το επίπεδο μέγιστης ισχύος). Στο τέλος της ρύθμισης του CO₂ στη μέγιστη ισχύ, μπορείτε, σε κάθε περίπτωση, να μετακινηθείτε με κύλιση στα τρία επίπεδα ισχύος **«Hi»**, **«ME»** και **«Lo»** πατώντας τα κουμπιά **«θέρμανσης + ή -»** για να επιβεβαιώσετε εκ νέου ή να διορθώσετε την τιμή του CO₂.
- Πατήστε τα κουμπιά **«ΑΠΕΝΕΡΓΟΠΟΙΗΣΗΣ/θερινής/χειμερινής λειτουργίας»** και **«θέρμανσης +»** για 5 δευτερόλεπτα για έξοδο από τη λειτουργία πλήρους χειροκίνητης βαθμονόμησης και αποθήκευση των ρυθμίσεων. Η τροποποίηση των παραμέτρων για ρύθμιση του CO₂ στη λειτουργία πλήρους χειροκίνητης βαθμονόμησης έχει μέγιστη διάρκεια περίπου 8 λεπτών.

Ενεργοποίηση λειτουργίας ΕΛΕΓΧΟΥ

Εκτελέστε μια εντολή θέρμανσης ή νερού οικιακής χρήσης.

Πατήστε ταυτόχρονα τα κουμπιά θέρμανσης (λεπτ. 3 και 4 - εικ. 1) για 5 δευτερόλεπτα, ώστε να ενεργοποιηθεί η λειτουργία **ΕΛΕΓΧΟΥ**. Ο λέβητας μετά την ενεργοποίηση ρυθμίζεται στη μέγιστη ισχύ θέρμανσης (η παράμετρος **P41** ορίζει τη μέγιστη ισχύ θέρμανσης και αλλάζει ανάλογα με το επιλεγμένο μοντέλο λέβητα).

Στην οθόνη, αναβοσβήνουν τα σύμβολα θέρμανσης και νερού οικιακής χρήσης (εικ. 29) και εμφανίζεται η ρυθμισμένη ισχύς.



εικ. 29- Λειτουργία ΕΛΕΓΧΟΥ (ισχύς θέρμανσης = 100%)

Πατήστε τα κουμπιά θέρμανσης (λεπτ. 3 και 4 - εικ. 1) για να αυξήσετε ή να μειώσετε την ισχύ (Ελάχιστη=0%, Μέγιστη=100%).

Πατήστε το κουμπί νερού οικιακής χρήσης «->» (λεπτ. 1 - εικ. 1) για να ρυθμίσετε άμεσα την ισχύ του λέβητα στην ελάχιστη τιμή (0%).

Περιμένετε περίπου 1 λεπτό για να επιτευχθεί σταθεροποίηση.

Πατήστε το κουμπί νερού οικιακής χρήσης «+» (λεπτ. 2 - εικ. 1) για να ρυθμίσετε άμεσα την ισχύ του λέβητα στη μέγιστη τιμή (100%).

Εάν είναι ενεργοποιημένη η λειτουργία ΕΛΕΓΧΟΥ και ανοίξει μια βρύση ζεστού νερού οικιακής χρήσης που προκαλεί την ενεργοποίηση της λειτουργίας νερού οικιακής χρήσης, ο λέβητας παραμένει στη λειτουργία ΕΛΕΓΧΟΥ, αλλά η 3οδη βαλβίδα ρυθμίζεται στη λειτουργία νερού οικιακής χρήσης.

Για να απενεργοποιήσετε τη λειτουργία ΕΛΕΓΧΟΥ, πατήστε ταυτόχρονα τα κουμπιά θέρμανσης (λεπτ. 3 και 4 - εικ. 1) για 5 δευτερόλεπτα.

Η λειτουργία ΕΛΕΓΧΟΥ απενεργοποιείται αυτόματα μετά από 15 λεπτά ή με κλείσιμο της παροχής ζεστού νερού οικιακής χρήσης (εάν είχε ανοίξει βρύση ζεστού νερού οικιακής χρήσης που προκάλεσε την ενεργοποίηση της λειτουργίας ζεστού νερού οικιακής χρήσης).

Ρύθμιση ισχύος θέρμανσης στη λειτουργία ΕΛΕΓΧΟΥ

Για να ρυθμίσετε την ισχύ στην κατάσταση θέρμανσης (εκτός από την τροποποίηση της παραμέτρου **P41**), επιλέξτε τη λειτουργία ΕΛΕΓΧΟΥ για τον λέβητα. Πατήστε τα κουμπιά «θέρμανσης + ή ->» για να αυξήσετε ή να μειώσετε την ισχύ. Εάν πατήσετε το κουμπί **reset** (επαναφορά) για 1 δευτερόλεπτο εντός 20 δευτερολέπτων από την τροποποίηση, εκτελείται επαναφορά της μέγιστης ισχύος που μόλις ρυθμίστηκε (ρυθμιζόμενο εύρος **0 χ 95**). Απενεργοποιήστε τη λειτουργία **ΕΛΕΓΧΟΥ**.

Μενού σέρβις

Η ΠΡΟΣΒΑΣΗ ΣΤΟ ΜΕΝΟΥ ΣΕΡΒΙΣ ΚΑΙ Η ΤΡΟΠΟΠΟΙΗΣΗ ΤΩΝ ΠΑΡΑΜΕΤΡΩΝ ΜΠΟΡΟΥΝ ΝΑ ΠΡΑΓΜΑΤΟΠΟΙΗΘΟΥΝ ΜΟΝΟ ΑΠΟ ΕΞΕΙΔΙΚΕΥΜΕΝΟ ΠΡΟΣΩΠΙΚΟ.

Για πρόσβαση στο «Μενού σέρβις» της πλακέτας, πρέπει να πατήσετε το κουμπί Reset (Επαναφορά) για 10 δευτερόλεπτα.

Στην οθόνη θα εμφανιστούν τα εξής: η ένδειξη «100» και το κείμενο «co» που αναβοσβήνει.

Στη συνέχεια, με τα κουμπιά νερού οικιακής χρήσης πρέπει να ρυθμίσετε την τιμή «103», με τα κουμπιά θέρμανσης πρέπει να ρυθμίσετε την τιμή «123» και να επιβεβαιώσετε τη ρύθμιση πατώντας το κουμπί Reset (Επαναφορά).

Διατίθενται 4 υπομενού: πατώντας τα κουμπιά θέρμανσης, μπορείτε να επιλέξετε τις ρυθμίσεις «tS», «In», «Hi» ή «rE» με αύξουσα ή φθίνουσα σειρά αντίστοιχα.

Για είσοδο στο επιλεγμένο μενού, πατήστε μία φορά το κουμπί **reset** (επαναφορά).

«tS» - Μενού παραμέτρων

Πατώντας τα κουμπιά θέρμανσης, μπορείτε να μετακινηθείτε στη λίστα παραμέτρων κατά αύξουσα ή φθίνουσα σειρά αντίστοιχα. Για να εμφανίσετε ή να τροποποιήσετε την τιμή παραμέτρου, πατήστε τα κουμπιά νερού οικιακής χρήσης. Η τροποποίηση αποθηκεύεται με πάτημα των κουμπιών «θέρμανσης + ή -» (μετά την τροποποίηση της παραμέτρου, μετακινηθείτε με κύλιση στην επόμενη ή προηγούμενη παράμετρο για να αποθηκεύσετε την τροποποίηση).

Πίνακας 10- Περιγραφή παραμέτρων

Ένδειξη	Περιγραφή	Εύρος	Προεπιλογή
b01	Επιλογή τύπου λέβητα	3 = ΜΟΝΟΘΕΡΜΙΚΟΣ ΣΥΝΔΥΑΣΤΙΚΗΣ ΛΕΙΤΟΥΡΓΙΑΣ (ΔΕΝ ΜΠΟΡΕΙ ΝΑ ΤΡΟΠΟΠΟΙΗΘΕΙ)	3
b02	Τύπος λέβητα	2 = BlueHelix ALPHA 24 C 3 = BlueHelix ALPHA 28 C 4 = BlueHelix ALPHA 34 C	2 = BlueHelix ALPHA 24 C 3 = BlueHelix ALPHA 28 C 4 = BlueHelix ALPHA 34 C
b03	Τύπος αερίου	0 = Μεθάνιο 1 = Υγρό αέριο 2 = Μείγμα αερίου-προπανίου	0
b04	Επιλογή προστασίας πίεσης εγκατάστασης νερού	0 = Διακόπτης πίεσης 1 = Μετατροπέας πίεσης	0
b05	Λειτουργία θερινής/χειμερινής λειτουργίας	0 = ΧΕΙΜΕΡΙΝΗ ΛΕΙΤΟΥΡΓΙΑ - ΘΕΡΙΝΗ ΛΕΙΤΟΥΡΓΙΑ - OFF 1 = ΧΕΙΜΕΡΙΝΗ ΛΕΙΤΟΥΡΓΙΑ - OFF	0 = Ενεργοποίηση
b06	Επιλογή λειτουργίας επαφής μεταβλητής εισόδου	0 = Ακύρωση λειτουργίας ροόμετρου 1 = Θερμοστάτης εγκατάστασης 2 = Δεύτερος θερμοστάτης χώρου 3 = Προειδοποίηση/Ειδοποίηση 4 = Θερμοστάτης ασφαλείας	2
b07	Επιλογή λειτουργίας πλακέτας ρελέ LC32	0 = Εξωτερική βαλβίδα αερίου 1 = Συναγερμός 2 = Ηλεκτροβαλβίδα πλήρωσης εγκατάστασης 3 = Ηλιακή 3οδη βαλβίδα 4 = Δεύτερη αντλία θέρμανσης 5 = Συναγερμός2 6 = Ενεργοποιημένος καυστήρας 7 = Ενεργοποιημένο σύστημα προστασίας από τον παγετό	0
b08	Ώρες χωρίς εντολή για ζεστό νερό οικιακής χρήσης	0-24 ώρες (χρόνος για προσωρινή απενεργοποίηση λειτουργίας comfort χωρίς εντολή)	24
b09	Επιλογή κατάστασης δυσλειτουργίας 20	0 = Απενεργοποίηση 1 = Ενεργοποίηση (Μόνο για τις εκδόσεις με μετατροπέα πίεσης)	0
b10	Δεν εφαρμόζεται	--	--
b11	Χρονικός προγραμματισμός ροόμετρου	0 = Απενεργοποίηση 1-10 = δευτερόλεπτα	0
b12	Δεν εφαρμόζεται	--	--
b13	Δεν εφαρμόζεται	--	--
b14	Δεν εφαρμόζεται	--	--
b15	Επιλογή τύπου ροόμετρου	1 = Ροόμετρο (450 παλμοί/l) 2 = Ροόμετρο (700 παλμοί/l) 3 = Ροόμετρο (190 παλμοί/l)	3
b16	Δεν εφαρμόζεται	--	--
b17	Δεν εφαρμόζεται	--	--

Ένδειξη	Περιγραφή	Εύρος	Προεπιλογή
b18	Παροχή ενεργοποίησης λειτουργίας νερού οικιακής χρήσης	0-100L/min/10	25
b19	Παροχή απενεργοποίησης λειτουργίας νερού οικιακής χρήσης	0-100L/min/10	20
b20	Επιλογή υλικού καπνοδόχου	0 = Τυπική ρύθμιση 1 = PVC 2 = CPVC	0
b21	Δεν εφαρμόζεται	--	--
b22	Δεν εφαρμόζεται	--	--
b23	Μέγιστη θερμοκρασία απενεργοποίησης καπνοδόχου τυπικής ρύθμισης	60 + 110°C	105
b24	Μέγιστη θερμοκρασία απενεργοποίησης καπνοδόχου από PVC	60 + 110°C	93
b25	Μέγιστη θερμοκρασία απενεργοποίησης καπνοδόχου από CPVC	60 + 110°C	98
b26	Δεν εφαρμόζεται	--	--
b27	Τύπος βαθμονόμησης	0 = Χειροκίνητη 5 = Πλήρης χειροκίνητη	0
b28	Δεν εφαρμόζεται	--	--
b29	Επαναφορά εργοστασιακών τιμών	Αλλάξτε την τιμή από 0 έως 10 πατώντας το κουμπί «νερού οικιακής χρήσης +». Επιβεβαιώστε τη ρύθμιση πατώντας το κουμπί «θέρμανσης +». (Όταν πραγματοποιηθεί επαναφορά των εργοστασιακών τιμών, η παράμετρος b27 θα ρυθμιστεί αυτόματα στην τιμή 5 και η παράμετρος b02 στην τιμή 2 .) Για αυτόν τον λόγο, απαιτείται ρύθμιση της παραμέτρου b02 στη σωστή τιμή σύμφωνα με το μοντέλο του λέβητα.	0
P30	Κλίμακα θέρμανσης	10 + 80 (π.χ. 10=20°C/min, 20=12°C/min, 40=6°C/min, 80=3°C/min)	40
P31	Χρόνος αναμονής θέρμανσης	0-10 λεπτά	4
P32	Μετα-κυκλοφορία θέρμανσης	0-255 λεπτά	15
P33	Λειτουργία αντλίας	0 = Αντλία συνεχούς λειτουργίας (ενεργοποιείται μόνο στη χειμερινή λειτουργία) 1 = Αντλία διαμόρφωσης	1
P34	Δέλτα T διαμόρφωσης αντλίας	0 + 40°C	20
P35	Ελάχιστη ταχύτητα αντλίας διαμόρφωσης	30 + 100%	30
P36	Ταχύτητα εκκίνησης αντλίας διαμόρφωσης	90 + 100%	90
P37	Μέγιστη ταχύτητα αντλίας διαμόρφωσης	90 + 100%	100
P38	Θερμοκρασία απενεργοποίησης αντλίας κατά τη μετα-κυκλοφορία	0 + 100°C	55
P39	Θερμοκρασία υστέρησης απενεργοποίησης αντλίας κατά τη μετα-κυκλοφορία	0 + 100°C	25
P40	Μέγιστο σημείο ρύθμισης θέρμανσης από τον χρήστη	20 + 90°C	80
P41	Μέγιστη ισχύς θέρμανσης	0 + 95%	BlueHelix ALPHA 24 C = 80 BlueHelix ALPHA 28 C = 85 BlueHelix ALPHA 34 C = 90
P42	Σβήσιμο καυστήρα με παραγωγή νερού χρήσης	0 = Σταθερή τιμή 1 = Συνδέεται με το σημείο ρύθμισης 2 = Ηλιακή εγκατάσταση	0
P43	Θερμοκρασία ενεργοποίησης λειτουργίας Comfort	0 + 80°C	40
P44	Υστέρηση απενεργοποίησης λειτουργίας Comfort	0 + 20°C	20
P45	Χρόνος αναμονής νερού οικιακής χρήσης	30 + 255 δευτερόλεπτα	120

Ένδειξη	Περιγραφή	Εύρος	Προεπιλογή
P46	Μέγιστη θερμοκρασία νερού χρήσης	40 + 65°C	55
P47	Μετα-κυκλοφορία αντλίας νερού οικιακής χρήσης	0 + 255 δευτερόλεπτα	30
P48	Μέγιστη ισχύς νερού οικιακής χρήσης	0 + 100%	100
P49	Δεν εφαρμόζεται (b01=2)	--	--
P50	Δεν εφαρμόζεται (b01=2)	--	--
P51	Θερμοκρασία απενεργοποίησης ηλιακού συστήματος	0 + 100°C	10
P52	Θερμοκρασία ενεργοποίησης ηλιακού συστήματος	0 + 100°C	10
P53	Χρόνος αναμονής ηλιακού συστήματος	0 + 255 δευτερόλεπτα	10
P54	Χρόνος προκυκλοφορίας εγκατάστασης	0 + 60 δευτερόλεπτα	30
P55	Λειτουργία πλήρωσης εγκατάστασης	0 = Απενεργοποίηση 1 = Αυτόματη	0
P56	Ελάχιστη οριακή τιμή πίεσης εγκατάστασης	0-8 bar/10 (Μόνο για λέβητες με αισθητήρα πίεσης νερού)	4
P57	Ονομαστική τιμή πίεσης εγκατάστασης	5-20 bar/10 (Μόνο για λέβητες με αισθητήρα πίεσης νερού)	7
P58	Μέγιστη οριακή τιμή πίεσης εγκατάστασης	25-35 bar/10 (Μόνο για λέβητες με αισθητήρα πίεσης νερού)	28
P59	Δεν εφαρμόζεται	--	--
P60	Ισχύς προστασίας από τον παγετό	0 + 50% (0 = ελάχιστη)	0
P61	Ελάχιστη ισχύς	0 + 50% (0 = ελάχιστη)	0
P62	Ελάχιστη ταχύτητα ανεμιστήρα	MHN THN METABALLETE (Οι παράμετροι ενημερώνονται αυτόματα)	G20/G230: • BlueHelix ALPHA 24 C = 76 • BlueHelix ALPHA 28 C = 85 • BlueHelix ALPHA 34 C = 80 G30/G31: • BlueHelix ALPHA 24 C = 73 • BlueHelix ALPHA 28 C = 83 • BlueHelix ALPHA 34 C = 68
P63	Ταχύτητα ανεμιστήρα στην ανάφλεξη	MHN THN METABALLETE (Οι παράμετροι ενημερώνονται αυτόματα)	G20/G230: • BlueHelix ALPHA 24 C = 200 • BlueHelix ALPHA 28 C = 200 • BlueHelix ALPHA 34 C = 200 G30/G31: • BlueHelix ALPHA 24 C = 186 • BlueHelix ALPHA 28 C = 192 • BlueHelix ALPHA 34 C = 192
P64	Μέγιστη ταχύτητα ανεμιστήρα	MHN THN METABALLETE (Οι παράμετροι ενημερώνονται αυτόματα)	G20/G230: • BlueHelix ALPHA 24 C = 204 • BlueHelix ALPHA 28 C = 170 • BlueHelix ALPHA 34 C = 200 G30/G31: • BlueHelix ALPHA 24 C = 176 • BlueHelix ALPHA 28 C = 165 • BlueHelix ALPHA 34 C = 188
P65	Δεν εφαρμόζεται	--	0
P66	Συχνότητα βαλβίδας	0 + 2	1
P67	Βαλβίδα αντεπιστροφής (δεν παρέχεται), προαιρετική	0 - 1	0
P68	Παράμετρος καπνοδόχων	0 + 10 (τροποποιήστε σύμφωνα με τον πίνακα καπνοδόχων)	0

Σημειώσεις:

1. Η παράμετρος Μέγιστη ισχύς μπορεί να τροποποιηθεί επίσης στη Λειτουργία ελέγχου.

Για να επιστρέψετε στο «Μενού σέρβις», πατήστε το κουμπί Reset (Επαναφορά). Για έξοδο από το Μενού σέρβις της πλακέτας, πρέπει να πατήσετε το κουμπί Reset (Επαναφορά) για 10 δευτερόλεπτα. Εναλλακτικά, εκτελείται αυτόματα έξοδος μετά από 15 λεπτά.

«In» - Μενού πληροφοριών

Διατίθενται 12 στοιχεία πληροφοριών.

Πατώντας τα κουμπιά θέρμανσης, μπορείτε να μετακινηθείτε στη λίστα πληροφοριών, με αύξουσα ή φθίνουσα σειρά αντίστοιχα. Για να εμφανίσετε την τιμή, πατήστε τα κουμπιά νερού οικιακής χρήσης.

Ένδειξη	Περιγραφή	Εύρος
t01	Αισθητήρας θέρμανσης NTC (°C)	0 + 125°C
t02	Αισθητήρας επιστροφής NTC (°C)	0 + 125°C
t03	Αισθητήρας νερού οικιακής χρήσης NTC (°C)	0 + 125°C
t04	Εξωτερικός αισθητήρας NTC (°C)	+70 + -30°C (οι αρνητικές τιμές αναβοσβήνουν)
t05	Αισθητήρας καυσαερίων NTC (°C)	0 + 125°C
F06	Τρέχουσες στροφές/λεπτό ανεμιστήρα	00 + 120 x100 σ.α.λ.
L07	Τρέχουσα ισχύς καυστήρα (%)	00%=Ελάχιστη τιμή, 100%=Μέγιστη τιμή
F08	Τρέχουσα παροχή νερού οικιακής χρήσης (Lt/min/10)	00 + 99 Lt/min/10
P09	Τρέχουσα πίεση νερού εγκατάστασης (bar/10)	00 = Με ανοικτό διακόπτη πίεσης 12 = Με κλειστό διακόπτη πίεσης, 00-99 bar/10 με μετατροπή πίεσης
P10	Τρέχουσα ταχύτητα αντλίας διαμόρφωσης (%)	00 + 100%
P11	Ώρες λειτουργίας καυστήρα	00 + 99 x 100 ώρες
F12	Κατάσταση φλόγας	-- + 255

Σημειώσεις:

1. Σε περίπτωση βλάβης του αισθητήρα, η πλακέτα εμφανίζει παύλες.

Για να επιστρέψετε στο «Μενού σέρβις», πατήστε το κουμπί Reset (Επαναφορά). Για έξοδο από το Μενού σέρβις της πλακέτας, πρέπει να πατήσετε το κουμπί Reset (Επαναφορά) για 10 δευτερόλεπτα. Εναλλακτικά, εκτελείται αυτόματα έξοδος μετά από 15 λεπτά.

«Hi» - Μενού ιστορικού

Η πλακέτα μπορεί να αποθηκεύσει στη μνήμη τα τελευταία 8 συμβάντα δυσλειτουργίας: το στοιχείο ιστορικού H1 υποδεικνύει την πιο πρόσφατη δυσλειτουργία που εμφανίστηκε, ενώ το στοιχείο ιστορικού H08 υποδεικνύει την παλαιότερη δυσλειτουργία που εμφανίστηκε.

Οι κωδικοί των αποθηκευμένων δυσλειτουργιών εμφανίζονται επίσης στο σχετικό μενού του τηλεχειριστηρίου με χρονοδιακόπτη.

Πατώντας τα κουμπιά θέρμανσης, μπορείτε να μετακινηθείτε στη λίστα δυσλειτουργιών με αύξουσα ή φθίνουσα σειρά. Για να εμφανίσετε την τιμή, πατήστε τα κουμπιά νερού οικιακής χρήσης.

Για να επιστρέψετε στο «Μενού σέρβις», πατήστε το κουμπί Reset (Επαναφορά). Για έξοδο από το Μενού σέρβις της πλακέτας, πρέπει να πατήσετε το κουμπί Reset (Επαναφορά) για 10 δευτερόλεπτα. Εναλλακτικά, εκτελείται αυτόματα έξοδος μετά από 15 λεπτά.

«rE» - Επαναφορά ιστορικού

Πατώντας για 3 δευτερόλεπτα το κουμπί χειμερινής/θερινής λειτουργίας/απενεργοποίησης-ενεργοποίησης, μπορείτε να διαγράψετε όλες τις αποθηκευμένες δυσλειτουργίες στο Μενού ιστορικού: η πλακέτα κλείνει αυτόματα το Μενού σέρβις ως επιβεβαίωση της διαδικασίας.

Για έξοδο από το Μενού σέρβις της πλακέτας, πρέπει να πατήσετε το κουμπί Reset (Επαναφορά) για 10 δευτερόλεπτα. Εναλλακτικά, εκτελείται αυτόματα έξοδος μετά από 15 λεπτά.

3.2 Λειτουργία

Πριν ενεργοποιήσετε τον λέβητα

- Ελέγξτε τη στεγανότητα της εγκατάστασης αερίου.
- Ελέγξτε εάν η προπλήρωση του δοχείου διαστολής είναι σωστή.

- Γεμίστε την υδραυλική εγκατάσταση και βεβαιωθείτε ότι έχει εκτονωθεί πλήρως ο αέρας που υπάρχει στο λέβητα και στην εγκατάσταση.
- Βεβαιωθείτε ότι δεν υπάρχουν διαρροές νερού στην εγκατάσταση, στα κυκλώματα νερού χρήσης, στις συνδέσεις ή στον λέβητα.
- Βεβαιωθείτε ότι δεν υπάρχουν εύφλεκτα υγρά ή υλικά κοντά στον λέβητα.
- Βεβαιωθείτε ότι η σύνδεση της ηλεκτρικής εγκατάστασης και η λειτουργία της εγκατάστασης γείωσης είναι σωστή.
- Γεμίστε το σιφόνι (βλ. cap. 2.7 "Σύνδεση εξαγωγής συμπυκνώματος").



ΕΑΝ ΔΕΝ ΤΗΡΗΘΟΥΝ ΟΙ ΠΑΡΑΚΑΤΩ ΟΔΗΓΙΕΣ ΜΠΟΡΕΙ ΝΑ ΥΠΑΡΧΕΙ ΚΙΝΔΥΝΟΣ ΑΣΦΥΞΙΑΣ Ή ΔΗΛΗΤΗΡΙΑΣΗΣ ΛΟΓΩ ΔΙΑΦΥΓΗΣ ΑΕΡΙΩΝ Ή ΚΑΥΣΑΕΡΙΩΝ ΚΑΘΩΣ ΚΑΙ ΚΙΝΔΥΝΟΣ ΠΥΡΚΑΓΙΑ Ή ΕΚΡΗΞΗΣ. ΕΠΙΣΗΣ ΜΠΟΡΕΙ ΝΑ ΥΠΑΡΧΕΙ ΚΙΝΔΥΝΟΣ ΝΑ ΠΡΟΚΛΗΘΕΙ ΗΛΕΚΤΡΟΠΛΗΞΙΑ Ή ΝΑ ΠΛΗΜΜΥΡΙΣΕΙ Ο ΧΩΡΟΣ.

Πρώτη ενεργοποίηση του λέβητα

- Βεβαιωθείτε ότι δεν υπάρχει ανοιχτή βρύση ζεστού νερού οικιακής χρήσης και ότι δεν έχουν αποσταλεί εντολές από τον θερμοστάτη χώρου.
- Ανοίξτε την παροχή αερίου και βεβαιωθείτε ότι η τιμή πίεσης τροφοδοσίας αερίου πριν από τη συσκευή αντιστοιχεί σε αυτήν που αναφέρεται στον πίνακα τεχνικών στοιχείων ή, σε κάθε περίπτωση, στις ανοχές που προβλέπονται από τους κανονισμούς.
- Συνδέστε την ηλεκτρική τροφοδοσία του λέβητα. Στην οθόνη εμφανίζονται ο αριθμός της έκδοσης λογισμικού και, στη συνέχεια, οι ενδείξεις **FH** και **Fh** για τον κύκλο εξαέρωσης (βλ. cap. 1.3 "Σύνδεση στο ηλεκτρικό δίκτυο, ενεργοποίηση και απενεργοποίηση" στη page 188).
- Στο τέλος του κύκλου **Fh**, στην οθόνη θα εμφανιστεί η οθόνη χειμερινής λειτουργίας (εικ. 8). Εκτελέστε τη ρύθμιση της θερμοκρασίας: παροχής θέρμανσης και εξόδου ζεστού νερού οικιακής χρήσης (εικ. 12 και εικ. 13). Βεβαιωθείτε ότι η τιμή της παραμέτρου καπνοδόχων **P68 - *** '- Περιγραφή παραμέτρων'** on page 212 *** είναι κατάλληλη για το μήκος της εγκατεστημένης καπνοδόχου.
- Στην περίπτωση αλλαγής αερίου (G20 - G30 - G31 - G230), βεβαιωθείτε ότι η σχετική παράμετρος είναι κατάλληλη για τον τύπο αερίου που υπάρχει στην εγκατάσταση τροφοδοσίας ("Μετατροπή αερίου τροφοδοσίας" on page 207 και cap. 3.1 "Ρυθμίσεις" στη page 207).
- Ρυθμίστε τον λέβητα στη λειτουργία νερού οικιακής χρήσης ή θέρμανσης (βλ. cap. 1.3 "Σύνδεση στο ηλεκτρικό δίκτυο, ενεργοποίηση και απενεργοποίηση" στη page 188).
- Στη λειτουργία θέρμανσης, εκτελέστε μια εντολή: στην οθόνη εμφανίζεται το σύμβολο καλοριφέρ και η τρέχουσα θερμοκρασία της εγκατάστασης θέρμανσης.
- Λειτουργία νερού οικιακής χρήσης με ανοικτή βρύση ζεστού νερού: στην οθόνη εμφανίζεται το σύμβολο στρόφιγγας και η τρέχουσα θερμοκρασία νερού οικιακής χρήσης.
- Ελέγξτε το καύσιμο, όπως περιγράφεται στην παράγραφο "Έλεγχος τιμών καύσης" on page 208.

3.3 Συντήρηση

ΠΡΟΕΙΔΟΠΟΙΗΣΕΙΣ



ΟΛΕΣ ΟΙ ΕΡΓΑΣΙΕΣ ΣΥΝΤΗΡΗΣΗΣ ΚΑΙ ΑΝΤΙΚΑΤΑΣΤΑΣΗΣ ΠΡΕΠΕΙ ΝΑ ΠΡΑΓΜΑΤΟΠΟΙΟΥΝΤΑΙ ΑΠΟ ΕΞΕΙΔΙΚΕΥΜΕΝΟ ΠΡΟΣΩΠΙΚΟ ΜΕ ΚΑΤΑΛΛΗΛΗ ΚΑΤΑΡΤΙΣΗ.

Πριν από την εκτέλεση εργασιών στο εσωτερικό του λέβητα, αποσυνδέστε την ηλεκτρική τροφοδοσία και κλείστε τη στρόφιγγα αερίου πριν από το λέβητα. Σε αντίθετη περίπτωση μπορεί να υπάρχει κίνδυνος έκρηξης, ηλεκτροπληξίας, ασφυξίας ή δηλητηρίασης.

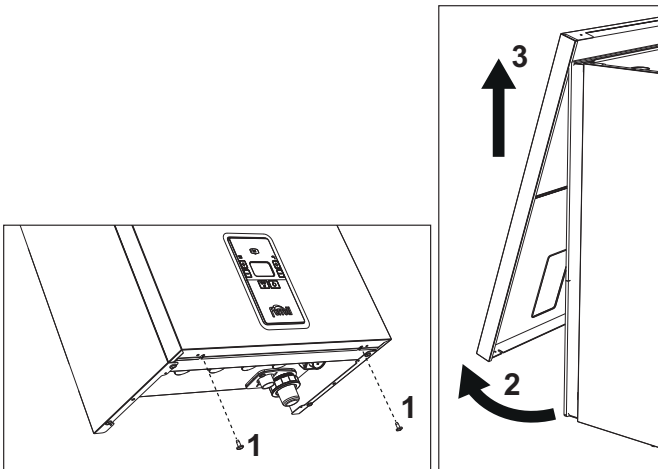
Άνοιγμα μπροστινού πίνακα



Σε ορισμένα εσωτερικά εξαρτήματα του λέβητα μπορούν να αναπτυχθούν υψηλές θερμοκρασίες ικανές να προκαλέσουν σοβαρά εγκαύματα. Πριν από την εκτέλεση οποιασδήποτε εργασίας, περιμένετε μέχρι τα εξαρτήματα αυτά να κρυώσουν ή εναλλακτικά φορέστε κατάλληλα γάντια.

Για να ανοίξετε το πλαίσιο του λέβητα:

1. Ξεβιδώστε τις βίδες «1» (βλ. εικ. 30).
2. Τραβήξτε τον πίνακα και, στη συνέχεια, ανασηκώστε τον.

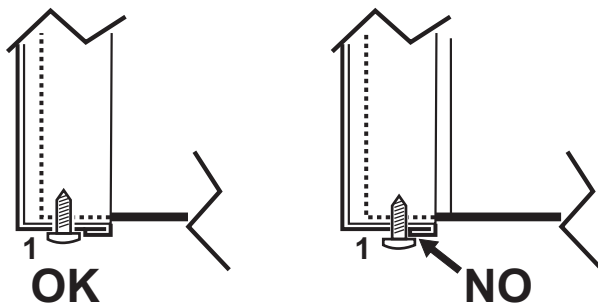


εικ. 30- Άνοιγμα μπροστινού πίνακα



Στη συσκευή αυτή, το πλαίσιο λειτουργεί επίσης ως στεγανός θάλαμος. Μετά από κάθε εργασία που περιλαμβάνει το άνοιγμα του λέβητα, ελέγχετε προσεκτικά τη σωστή τοποθέτηση του μπροστινού πίνακα και τη στεγανότητά του.

Ακολουθήστε τη διαδικασία με αντίστροφη σειρά για να επανατοποθετήσετε τον μπροστινό πίνακα. Βεβαιωθείτε ότι έχει συνδεθεί σωστά στα πάνω στηρίγματα και ότι στηρίζεται καλά στο πλάι. Η κεφαλή της βίδας «1», όταν είναι σφιγμένη, δεν πρέπει να βρίσκεται κάτω από την κάτω εγκοπή αναφοράς (βλ. εικ. 31).



εικ. 31- Σωστή τοποθέτηση μπροστινού πίνακα

Περιοδικός έλεγχος

Για να διασφαλιστεί η σωστή λειτουργία της συσκευής, πρέπει να αναθέσετε σε εξειδικευμένο προσωπικό την ετήσια συντήρηση που πρέπει να περιλαμβάνει τους παρακάτω ελέγχους:

- Τα συστήματα χειρισμού και ασφαλείας (βαλβίδα αερίου, ροόμετρο, θερμοστάτες κλπ.) πρέπει να λειτουργούν σωστά.
- Το κύκλωμα απαγωγής καυσαερίων πρέπει να λειτουργεί σωστά.
- Ο στεγανός θάλαμος δεν πρέπει να έχει διαρροές.
- Οι αγωγοί και η απόληξη αέρα-καυσαερίων δεν πρέπει να είναι φραγμένοι ή να παρουσιάζουν διαρροές
- Ο καυστήρας και ο εναλλάκτης πρέπει να είναι καθαροί και χωρίς άλατα. Για ενδεχόμενο καθαρισμό, χρησιμοποιήστε κατάλληλες βούρτσες. Μη χρησιμοποιείτε σε καμία περίπτωση χημικά προϊόντα.
- Το ηλεκτρόδιο πρέπει να είναι σωστά τοποθετημένο και χωρίς άλατα.
Τα άλατα του ηλεκτροδίου μπορούν να απομακρυνθούν μόνο μέσω βουρτσίσματος με μη μεταλλική βούρτσα, ΧΩΡΙΣ τρίψιμο με γυαλόχαρτο.
- Οι εγκαταστάσεις αερίου και νερού πρέπει να είναι στεγανές.
- Η πίεση του νερού όταν η εγκατάσταση είναι κρύα πρέπει να είναι περίπου 1 bar. Σε αντίθετη περίπτωση, επαναφέρετε την πίεση στην τιμή αυτή.
- Η αντλία κυκλοφορίας δεν πρέπει να παρουσιάζει εμπλοκή.
- Το δοχείο διαστολής πρέπει να είναι γεμάτο.
- Η παροχή αερίου και η πίεση πρέπει να αντιστοιχούν στις τιμές που αναγράφονται στους σχετικούς πίνακες.
- Το σύστημα εξαγωγής συμπυκνώματος πρέπει να είναι αποτελεσματικό, χωρίς απώλειες ή εμφράξεις.
- Το σιφόνι πρέπει να είναι γεμάτο με νερό.
- Ελέγξτε την ποσότητα νερού της εγκατάστασης.
- Ελέγξτε την κατάσταση του μονωτικού του εναλλάκτη.
- Ελέγξτε τη σύνδεση αερίου μεταξύ βαλβίδας και σωλήνα venturi.
- Αντικαταστήστε την τσιμούχα του καυστήρα, εάν είναι απαραίτητο λόγω φθοράς.
- Στο τέλος του ελέγχου, ελέγχετε πάντα τις παραμέτρους καύσης (βλ. «έλεγχος τιμών καύσης»).

3.4 Επίλυση προβλημάτων

Διαγνωστικός έλεγχος

Απενεργοποιημένη οθόνη LCD

Βεβαιωθείτε ότι η πλακέτα έχει ηλεκτρική τροφοδοσία: με ένα ψηφιακό πολύμετρο, ελέγξτε εάν υπάρχει τάση τροφοδοσίας.

Εάν δεν υπάρχει, ελέγξτε την καλωδίωση.

Εάν υπάρχει επαρκής τάση (εύρος 195 – 253 Vac), ελέγξτε την κατάσταση της ασφάλειας (**3,15AL στα 230VAC**). Η ασφάλεια βρίσκεται στην πλακέτα. Για πρόσβαση, βλ. εικ. 19.

Ενεργοποιημένη οθόνη LCD

Σε περίπτωση δυσλειτουργίας, η οθόνη αναβοσβήνει και εμφανίζεται ο κωδικός αναγνώρισης δυσλειτουργίας.

Υπάρχουν δυσλειτουργίες που προκαλούν μόνιμη εμπλοκή (επισημαίνονται με την ένδειξη «**A**»): για αποκατάσταση της λειτουργίας, πατήστε το κουμπί **επαναφοράς** (λεπτ. 6 - εικ. 1) για 1 δευτερόλεπτο ή χρησιμοποιήστε το κουμπί RESET (Επαναφορά) στο τηλεχειριστήριο με χρονοδιακόπτη (προαιρετικό), εάν έχει εγκατασταθεί. Εάν ο λέβητας δεν λειτουργεί, πρέπει να αποκατασταθεί πρώτα η δυσλειτουργία.

Άλλες δυσλειτουργίες προκαλούν προσωρινές εμπλοκές (επισημαίνονται με την ένδειξη «**F**»), οι οποίες αποκαθίστανται αυτόματα μόλις η τιμή επανέλθει στο κανονικό εύρος λειτουργίας του λέβητα.

Πίνακας δυσλειτουργιών

Πίνακας 11- Λίστα δυσλειτουργιών

Κωδικός δυσλειτουργίας	Δυσλειτουργία	Πιθανή αιτία	Λύση
A01	Μη ενεργοποίηση καυστήρα	Απουσία αερίου	Ελέγξτε εάν η ροή του αερίου στο λέβητα είναι ομαλή και εάν έχουν εξαιρεωθεί οι σωληνώσεις
		Δυσλειτουργία ηλεκτροδίου ανίχνευσης/ανάφλεξης	Ελέγξτε την καλωδίωση του ηλεκτροδίου, εάν το ηλεκτρόδιο είναι σωστά τοποθετημένο και εάν υπάρχουν εναιωρήσεις αλάτων. Αντικαταστήστε το ηλεκτρόδιο εάν απαιτείται.
		Ανεπαρκής πίεση αερίου δικτύου	Ελέγξτε την πίεση αερίου του δικτύου
		Φραγμένο σιφόνι	Ελέγξτε και καθαρίστε, εάν απαιτείται, το σιφόνι
		Φραγμένοι αγωγοί αέρα/ καυσαερίων	Αποκαταστήστε τις εμφράξεις στην καπνοδόχο, στους αγωγούς απαγωγής καυσαερίων, στην είσοδο αέρα και στις απολήξεις.
		Εσφαλμένη βαθμονόμηση	Εκτελέστε πλήρη χειροκίνητη βαθμονόμηση.
		Ελαττωματική βαλβίδα αερίου	Ελέγξτε και αντικαταστήστε τη βαλβίδα αερίου, εάν απαιτείται
A02	Σήμα ύπαρξης φλόγας με απενεργοποιημένο καυστήρα	Δυσλειτουργία ηλεκτροδίου	Ελέγξτε την καλωδίωση του ηλεκτροδίου ιονισμού
			Ελέγξτε την ακεραιότητα του ηλεκτροδίου
			Γείωση ηλεκτροδίου
			Ελέγξτε και καθαρίστε, εάν απαιτείται, το σιφόνι
		Δυσλειτουργία πλακέτας	Ελέγξτε την πλακέτα
F05	Δυσλειτουργία ανεμιστήρα	Απουσία τάσης τροφοδοσίας 230V	Ελέγξτε την καλωδίωση του συνδετήρα 5 πόλων
		Διακοπή σήματος ταχύμετρου	
		Βλάβη ανεμιστήρα	Ελέγξτε τον ανεμιστήρα και αντικαταστήστε τον, εάν απαιτείται

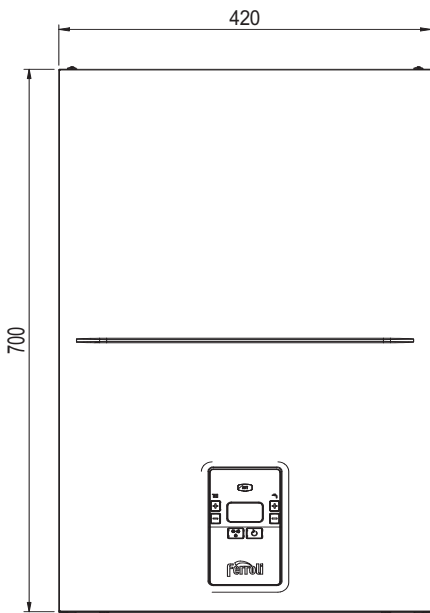
Κωδικός δυσλειτουργίας	Δυσλειτουργία	Πιθανή αιτία	Λύση
A06	Απουσία φλόγας μετά τη φάση ανάφλεξης	Δυσλειτουργία ηλεκτροδίου ιονισμού	Ελέγξτε τη θέση του ηλεκτροδίου ιονισμού, απομακρύνετε τυχόν άλατα και εκτελέστε πλήρη χειροκίνητη βαθμονόμηση. Αντικαταστήστε το ηλεκτρόδιο, εάν απαιτείται.
		Ασταθής φλόγα	Ελέγξτε τον καυστήρα
		Φραγμένοι αγωγοί αέρα/ καυσαερίων	Αποκαταστήστε τις εμφράξεις στην καπνοδόχο, στους αγωγούς απαγωγής καυσαερίων, στην είσοδο αέρα και στις απολήξεις
		Φραγμένο σιφόνι	Ελέγξτε και καθαρίστε, εάν απαιτείται, το σιφόνι
F15 - A07	Υψηλή θερμοκρασία καυσαερίων	Εσφαλμένη βαθμονόμηση	Εκτελέστε πλήρη χειροκίνητη βαθμονόμηση.
		Ο ανιχνευτής καυσαερίων ανιχνεύει υπερβολικά υψηλή θερμοκρασία	Ελέγξτε τον εναλλάκτη
			Ελέγξτε τον ανιχνευτή καυσαερίων
A08	Ενεργοποίηση προστασίας από υπερθέρμανση	Εσφαλμένη τοποθέτηση αισθητήρα στον σωλήνα παροχής ή βλάβη αισθητήρα	Ελέγξτε τη σωστή τοποθέτηση και λειτουργία του αισθητήρα θέρμανσης και αντικαταστήστε τον, εάν απαιτείται
		Μη κυκλοφορία νερού στην εγκατάσταση	Ελέγξτε τον κυκλοφορητή
		Αέρας στην εγκατάσταση	Εξαιρώστε την εγκατάσταση
A09	Ενεργοποίηση προστασίας εναλλάκτη	Μη κυκλοφορία νερού στην εγκατάσταση	Ελέγξτε τον κυκλοφορητή και την εγκατάσταση θέρμανσης
		Ανεπαρκής κυκλοφορία και ακατάλληλη αύξηση θερμοκρασίας ανιχνευτή παροχής	Εξαιρώστε την εγκατάσταση
		Φραγμένος εναλλάκτης	Ελέγξτε τον εναλλάκτη και την εγκατάσταση
F09	Ενεργοποίηση προστασίας από υπερθέρμανση	Βλάβη αισθητήρα παροχής	Ελέγξτε τη σωστή τοποθέτηση και λειτουργία του αισθητήρα παροχής και αντικαταστήστε τον, εάν απαιτείται
		Μη κυκλοφορία νερού στην εγκατάσταση	Ελέγξτε τον κυκλοφορητή και την εγκατάσταση θέρμανσης
		Αέρας στην εγκατάσταση	Εξαιρώστε την εγκατάσταση
F10	Δυσλειτουργία αισθητήρα παροχής	Βλάβη αισθητήρα Βραχυκύκλωμα καλωδίωσης Διακοπή καλωδίωσης	Ελέγξτε την καλωδίωση ή αντικαταστήστε τον αισθητήρα
F11	Δυσλειτουργία αισθητήρα επιστροφής	Βλάβη αισθητήρα Βραχυκύκλωμα καλωδίωσης Διακοπή καλωδίωσης	Ελέγξτε την καλωδίωση ή αντικαταστήστε τον αισθητήρα
F12	Δυσλειτουργία αισθητήρα νερού οικιακής χρήσης	Βλάβη αισθητήρα	Ελέγξτε την καλωδίωση ή αντικαταστήστε τον αισθητήρα
		Βραχυκύκλωμα καλωδίωσης	
		Διακοπή καλωδίωσης	
F13	Δυσλειτουργία ανιχνευτή καυσαερίων	Βλάβη ανιχνευτή	Ελέγξτε την καλωδίωση ή αντικαταστήστε τον ανιχνευτή καυσαερίων
		Βραχυκύκλωμα καλωδίωσης	
		Διακοπή καλωδίωσης	
A14	Ενεργοποίηση συστήματος ασφαλείας αγωγού απαγωγής καυσαερίων	Ο κωδικός δυσλειτουργίας A07 εμφανίστηκε 3 φορές στις τελευταίες 24 ώρες	Βλ. κωδικό δυσλειτουργίας A07
F34	Τάση τροφοδοσίας κάτω από 180V	Προβλήματα στο ηλεκτρικό δίκτυο	Ελέγξτε την ηλεκτρική εγκατάσταση
F35	Εσφαλμένη συχνότητα τροφοδοσίας	Προβλήματα στο ηλεκτρικό δίκτυο	Ελέγξτε την ηλεκτρική εγκατάσταση
A23-A24-A26-F20 F21-F40-F47-F51	Δυσλειτουργία διακόπτη πίεσης νερού	Εσφαλμένη διαμόρφωση παραμέτρου	Ελέγξτε εάν η παράμετρος b04 έχει διαμορφωθεί σωστά (προεπιλεγμένη τιμή 0=διακόπτης πίεσης)
		Προβλήματα πίεσης εγκατάστασης (μετατροπέας)	Τιμή πίεσης εγκατάστασης εκτός ρυθμισμένων ορίων (μετατροπέας)
		Ρύθμιση b06 στην τιμή 3	
F37	Εσφαλμένη πίεση νερού εγκατάστασης	Πολύ χαμηλή πίεση	Γεμίστε την εγκατάσταση
		Αποσυνδεδεμένος ή ελαττωματικός διακόπτης πίεσης νερού	Ελέγξτε τον διακόπτη πίεσης νερού

Κωδικός δυσλειτουργίας	Δυσλειτουργία	Πιθανή αιτία	Λύση
F39	Δυσλειτουργία εξωτερικού ανιχνευτή	Βλάβη ανιχνευτή ή βραχυκυκλώμα καλωδίωσης	Ελέγξτε την καλωδίωση ή αντικαταστήστε τον αισθητήρα
F19	Ακατάλληλες παράμετροι πλακέτας	Άπαισιδοδεμένοι ανιχνευτές μετά την ενεργοποίηση της λειτουργίας μεταβλητής θερμοκρασίας	Συνδέστε ξανά τον εξωτερικό ανιχνευτή ή απενεργοποιήστε τη λειτουργία μεταβλητής θερμοκρασίας
F50 - F53	Δυσλειτουργία θερμοστάτη ορίου με την παράμετρο b06 = 1 ή 4	Εσφαλμένη ρύθμιση παραμέτρου πλακέτας	Ελέγξτε και τροποποιήστε, εάν απαιτείται, την παράμετρο b15 στην τιμή 3
		Μη κυκλοφορία/Ανεπαρκής κυκλοφορία νερού στην εγκατάσταση	Ελέγξτε τον κυκλοφορητή και την εγκατάσταση θέρμανσης
		Αέρας στην εγκατάσταση	Εξεραρώστε την εγκατάσταση
		Εσφαλμένη παράμετρος	Βεβαιωθείτε ότι η ρύθμιση παραμέτρου είναι σωστή
A64	Υπέρβαση μέγιστου αριθμού διαδοχικών διαδικασιών επαναφοράς	Υπέρβαση μέγιστου αριθμού διαδοχικών διαδικασιών επαναφοράς	Διακόψτε την τροφοδοσία του λέβητα για 60 δευτερόλεπτα και, στη συνέχεια, αποκαταστήστε τη λειτουργία του λέβητα
F62	Αίτημα για βαθμονόμηση	Κανονία πλακέτα ή ο λέβητας δεν έχει βαθμονομηθεί ακόμη	Εκτελέστε πλήρη χειροκίνητη βαθμονόμηση
A88	Ειδικά σφάλματα ελέγχου καύσης ή βαλβίδας αερίου	Ενεργοποίηση βαθμονόμησης με ενεργοποιημένο καυστήρα. Πρόβλημα καύσης, βλάβη βαλβίδας αερίου ή ηλεκτρονικής πλακέτας	Αποκαταστήστε τη δυσλειτουργία και εκτελέστε πλήρη χειροκίνητη βαθμονόμηση . Αντικαταστήστε τη βαλβίδα αερίου, εάν απαιτείται, ή την ηλεκτρονική πλακέτα.
F65 χ F98	Ειδικά σφάλματα ελέγχου καύσης	Φραγμένοι αγωγοί καυσαερίων. Χαμηλή πίεση αερίου. Φραγμένο σιφόνι συμπυκνώματος. Πρόβλημα καύσης ή ανακυκλοφορίας καυσαερίων	Βεβαιωθείτε ότι ο αγωγός καυσαερίων και το σιφόνι συμπυκνώματος δεν είναι φραγμένοι. Ελέγξτε τη σωστή πίεση τροφοδοσίας αερίου. Εκτελέστε χειροκίνητη βαθμονόμηση για να ρυθμίσετε το CO ₂ . Εκτελέστε πλήρη χειροκίνητη βαθμονόμηση, εάν απαιτείται. Εάν το πρόβλημα παραμένει, αντικαταστήστε την ηλεκτρονική πλακέτα.
A65 χ A97	Ειδικά σφάλματα ελέγχου καύσης	Φραγμένοι αγωγοί καυσαερίων. Χαμηλή πίεση αερίου (A78 - A84). Φραγμένο σιφόνι συμπυκνώματος. Πρόβλημα καύσης ή ανακυκλοφορίας καυσαερίων	Βεβαιωθείτε ότι ο αγωγός καυσαερίων και το σιφόνι συμπυκνώματος δεν είναι φραγμένοι. Ελέγξτε τη σωστή πίεση τροφοδοσίας αερίου. Εκτελέστε χειροκίνητη βαθμονόμηση για να ρυθμίσετε το CO ₂ . Εκτελέστε πλήρη χειροκίνητη βαθμονόμηση, εάν απαιτείται. Εάν το πρόβλημα παραμένει, αντικαταστήστε την ηλεκτρονική πλακέτα.
A98	Μεγάλος αριθμός σφαλμάτων SW ή προέκυψε σφάλμα για αντικατάσταση πλακέτας	Αντικατάσταση πλακέτας	Αποκαταστήστε τη δυσλειτουργία και εκτελέστε πλήρη χειροκίνητη βαθμονόμηση.
		Φραγμένοι αγωγοί καυσαερίων. Χαμηλή πίεση αερίου. Φραγμένο σιφόνι συμπυκνώματος. Πρόβλημα καύσης ή ανακυκλοφορίας καυσαερίων.	Αποκαταστήστε αρχικά το πρόβλημα, επιδιορθώστε τη δυσλειτουργία και ελέγξτε εάν η ανάφλεξη πραγματοποιήθηκε σωστά. Εκτελέστε πλήρη χειροκίνητη βαθμονόμηση και αντικαταστήστε την πλακέτα, εάν απαιτείται.
A99	Γενικό σφάλμα	Σφάλμα υλικού εξοπλισμού ή λογισμικού ηλεκτρονικής πλακέτας	Αποκαταστήστε τη δυσλειτουργία και ελέγξτε εάν η ανάφλεξη πραγματοποιήθηκε σωστά. Εκτελέστε πλήρη χειροκίνητη βαθμονόμηση και αντικαταστήστε την πλακέτα, εάν απαιτείται.
F96	Ειδικά σφάλματα καύσης φλόγας	Ασταθής φλόγα ή ασταθές σήμα φλόγας μετά την ανάφλεξη.	Ελέγξτε την τροφοδοσία αερίου, τους αγωγούς καυσαερίων και την εξαγωγή συμπυκνώματος. Ελέγξτε τη σωστή θέση και την κατάσταση του ηλεκτροδίου. Μετά από 3 λεπτά εκτελείται επαναφορά του σφάλματος.
A44	Σφάλμα πολλαπλών αιτημάτων	Επανελημμένα αιτήματα σύντομης διάρκειας	Ελέγξτε εάν υπάρχουν κορυφές πίεσης στο κύκλωμα DHW. Τροποποιήστε την παράμετρο b11, εάν απαιτείται.
A80	Σήμα παρασπτικής φλόγας μετά το κλείσιμο της βαλβίδας	Πρόβλημα στο ηλεκτρόδιο. Πρόβλημα στη βαλβίδα αερίου. Πρόβλημα στην ηλεκτρονική πλακέτα.	Ελέγξτε τη σωστή θέση και την κατάσταση του ηλεκτροδίου. Ελέγξτε την ηλεκτρονική πλακέτα. Ελέγξτε τη βαλβίδα αερίου και αντικαταστήστε την, εάν απαιτείται.

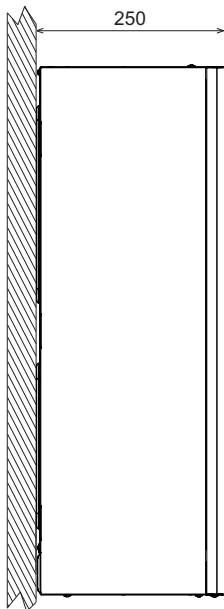
4. Τεχνικά χαρακτηριστικά και στοιχεία

4.1 Διαστάσεις και συνδέσεις

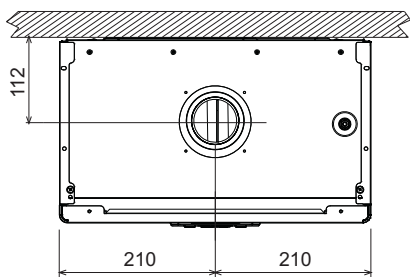
Μοντέλα BlueHelix ALPHA 24 C και BlueHelix ALPHA 28 C



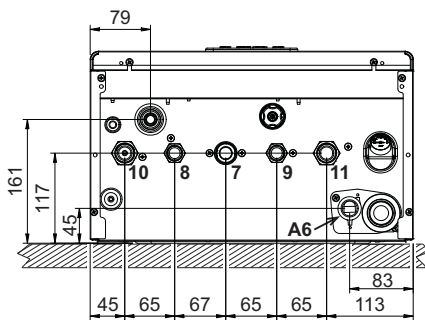
εικ. 32- Μπροστινή όψη



εικ. 33- Πλαϊνή όψη



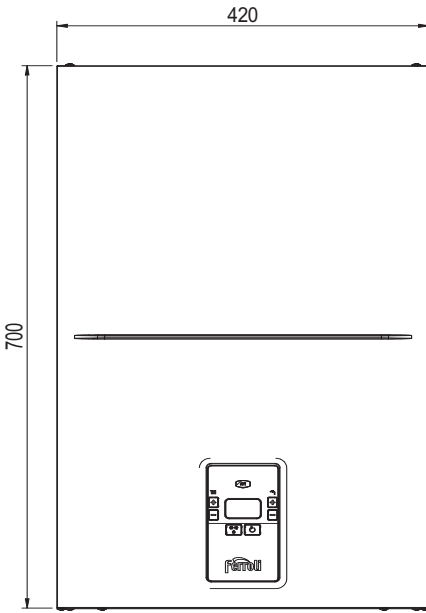
εικ. 34- Κάτωψη



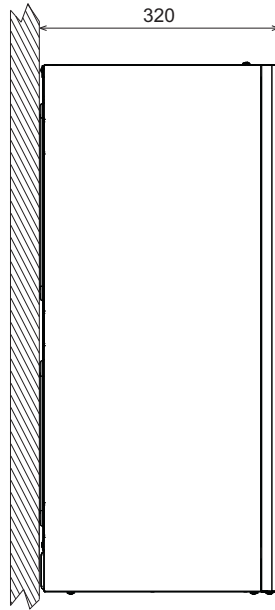
εικ. 35- Άνοψη

- 7 Είσοδος αερίου - Ø 3/4"
- 8 Έξοδος νερού οικιακής χρήσης - Ø1/2"
- 9 Είσοδος νερού οικιακής χρήσης - Ø1/2"
- 10 Παροχή εγκατάστασης - Ø3/4"
- 11 Επιστροφή εγκατάστασης - Ø3/4"
- A6 Σύνδεση εξαγωγής συμπυκνώματος

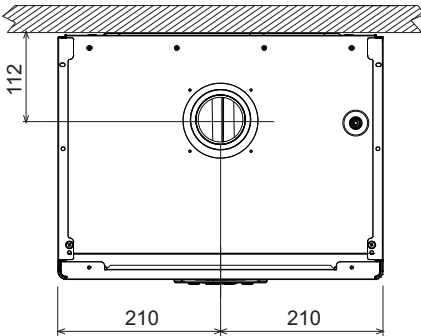
Μοντέλο BlueHelix ALPHA 34 C



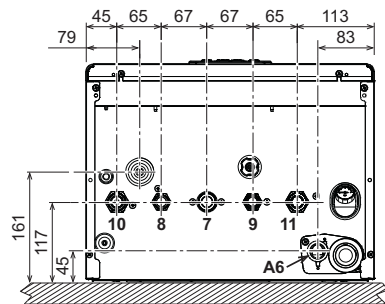
εικ. 36- Μπροστινή όψη



εικ. 37- Πλαϊνή όψη



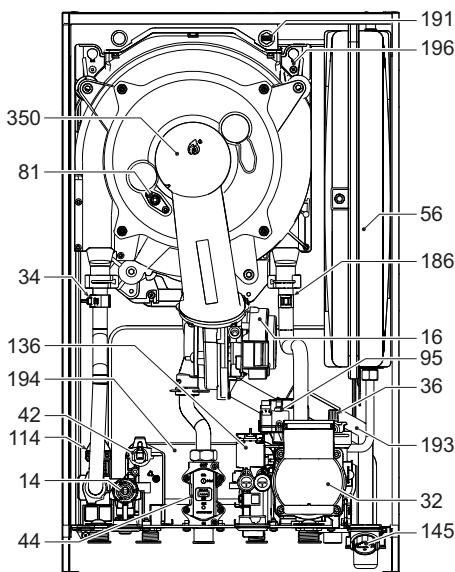
εικ. 38- Κάτωψη



εικ. 39- Άνωψη

- 7 Είσοδος αερίου - Ø 3/4"
- 8 Έξοδος νερού οικιακής χρήσης - Ø 1/2"
- 9 Είσοδος νερού οικιακής χρήσης - Ø 1/2"
- 10 Παροχή εγκατάστασης - Ø 3/4"
- 11 Επιστροφή εγκατάστασης - Ø 3/4"
- A6 Σύνδεση εξαγωγής συμπυκνώματος

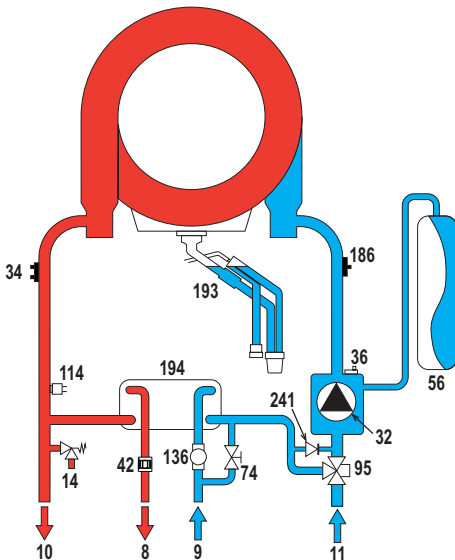
4.2 Γενική όψη



εικ. 40- Γενική όψη

- 14 Βαλβίδα ασφαλείας
- 16 Ανεμιστήρας
- 32 Κυκλοφορητής θέρμανσης
- 34 Αισθητήρας θερμοκρασίας θέρμανσης
- 36 Αυτόματη βαλβίδα εξαέρωσης
- 42 Ανιχνευτής θερμοκρασίας νερού οικιακής χρήσης
- 44 Βαλβίδα αερίου
- 56 Δοχείο διαστολής
- 81 Ηλεκτρόδιο ανάφλεξης/ιονισμού
- 95 Βαλβίδα εκτροπής
- 114 Διακόπτης πίεσης νερού
- 136 Ροόμετρο
- 145 Υδρόμετρο
- 186 Αισθητήρας επιστροφής
- 191 Αισθητήρας θερμοκρασίας καυσαερίων
- 193 Σιφόνι
- 194 Εναλλάκτης νερού οικιακής χρήσης
- 196 Δοχείο συμπυκνώματος
- 350 Σύστημα καυστήρα/ανεμιστήρα

4.3 Υδραυλικό κύκλωμα



εικ. 41- Υδραυλικό κύκλωμα

- 8 Έξοδος νερού οικιακής χρήσης
- 9 Είσοδος νερού οικιακής χρήσης
- 10 Παροχή εγκατάστασης
- 11 Επιστροφή εγκατάστασης
- 14 Βαλβίδα ασφαλείας
- 32 Κυκλοφορητής θέρμανσης
- 34 Αισθητήρας θερμοκρασίας θέρμανσης
- 36 Αυτόματη βαλβίδα εξαέρωσης
- 42 Ανιχνευτής θερμοκρασίας νερού οικιακής χρήσης
- 56 Δοχείο διαστολής
- 74 Στρώφιγγα πλήρωσης εγκατάστασης
- 95 Βαλβίδα εκτροπής
- 114 Διακόπτης πίεσης νερού
- 136 Ροόμετρο
- 186 Αισθητήρας επιστροφής
- 193 Σιφόνι
- 194 Εναλλάκτης νερού οικιακής χρήσης
- 241 Αυτόματη παράκαμψη (επιστροφή στο συγκρότημα αντλία)

4.4 Πίνακας τεχνικών στοιχείων

0TPF2AWA	BLUEHELIX ALPHA 24C			
0TPF4AWA	BLUEHELIX ALPHA 28C			
0TPF7AWA	BLUEHELIX ALPHA 34C			
ΧΩΡΟΣ ΠΡΟΟΡΙΣΜΟΥ		IT ES RO GR PL		
ΚΑΤΗΓΟΡΙΑ ΑΕΡΙΟΥ		I12HM3+ (IT) I12H3+ (ES) I12H3B/P (RO) I12H3+ (GR) I12ELwLs3B/P (PL)		
ΚΩΔΙΚΟΙ ΑΝΑΓΝΩΡΙΣΗΣ ΠΡΟΪΟΝΤΩΝ				
Μέγιστη θερμική παροχή θέρμανσης	kW	20,6	24,5	30,7
Ελάχιστη θερμική παροχή θέρμανσης	kW	4,2	4,8	5
Μέγιστη θερμική ισχύς θέρμανσης (80/60°C)	kW	20	24	30
Ελάχιστη θερμική ισχύς θέρμανσης (80/60°C)	kW	4,1	4,7	4,9
Μέγιστη θερμική ισχύς θέρμανσης (50/30°C)	kW	21,8	26	32,6
Ελάχιστη θερμική ισχύς θέρμανσης (50/30°C)	kW	4,5	5,2	5,4
Μέγιστη θερμική παροχή νερού οικιακής χρήσης	kW	25	28,5	34,8
Ελάχιστη θερμική παροχή νερού οικιακής χρήσης	kW	4,2	4,8	5
Μέγιστη θερμική ισχύς νερού οικιακής χρήσης	kW	24,3	28	34
Ελάχιστη θερμική ισχύς νερού οικιακής χρήσης	kW	4,1	4,7	4,8
Απόδοση P _{max} (80-60°C)	%	97,1	97,8	97,7
Απόδοση P _{min} (80-60°C)	%	97	97,6	97,2
Απόδοση P _{max} (50-30°C)	%	105,8	106,1	106,2
Απόδοση P _{min} (50-30°C)	%	106,9	107,3	107,1
Απόδοση 30%	%	108,8	109,7	109,7
Απώλειες στην καπνοδόχο με τον καυστήρα ON (80/60) - P _{max} / P _{min}	%	2,4 / 2,1	2 / 2	2,1 / 2,9
Απώλειες στο πλαίσιο με τον καυστήρα ON (80/60) - P _{max} / P _{min}	%	0,4 / 0,8	0,17 / 0,37	0,23 / 0,92
Απώλειες στην καπνοδόχο με τον καυστήρα ON (50/30) - P _{max} / P _{min}	%	1,2 / 0,8	1,4 / 1	1,4 / 1
Απώλειες στο πλαίσιο με τον καυστήρα ON (50/30) P _{max} / P _{min}	%	0,35 / 0,5	0,35 / 0,5	0,35 / 0,5
Απώλειες στην καπνοδόχο με τον καυστήρα OFF (50K / 20K)	%	0,02 / 0,01	0,02 / 0,01	0,01 / 0,01
Απώλειες στο πλαίσιο με τον καυστήρα OFF (50K / 20K)	%	0,18 / 0,07	0,14 / 0,06	0,13 / 0,05
Θερμοκρασία καυσαερίων (80/60°C) - P _{max} / P _{min}	%	72 / 61	66 / 64	67 / 62
Θερμοκρασία καυσαερίων (50/30°C) - P _{max} / P _{min}	%	40 / 32	52 / 44	53 / 45
Παροχή καυσαερίων - P _{max} / P _{min}	%	9,6 / 2	11,2 / 2,3	14,1 / 2,4
Πίεση αερίου τροφοδοσίας G20	mbar	20	20	20
Μπεκ αερίου G20	m3/h	4,8	5,3	6
Παροχή αερίου G20 - Μέγ. / ελάχ.	m3/h	2,65 / 0,44	3,02 / 0,51	3,68 / 0,53
CO2 - G20	%	9±0,8	9±0,8	9±0,8
Πίεση αερίου τροφοδοσίας G31	mbar	37	37	37
Μπεκ αερίου G31	kg/h	4,8	5,3	6
Παροχή αερίου G31 - Μέγ. / ελάχ.	kg/h	1,94 / 0,33	2,21 / 0,37	2,7 / 0,39
CO2 - G31	%	10 ±0,8	10 ±0,8	10 ±0,8
Κατηγορία εκπομπής NOx	-	6 (< 56 mg/kWh)		
Μέγιστη πίεση λειτουργίας θέρμανσης	bar	3	3	3
Ελάχιστη πίεση λειτουργίας θέρμανσης	bar	0,8	0,8	0,8
Μέγιστη θερμοκρασία ρύθμισης θέρμανσης	°C	95	95	95
Χωρητικότητα νερού θέρμανσης	λίτρα	3	3,4	4,3
Χωρητικότητα δοχείου διαστολής θέρμανσης	λίτρα	8	8	10
Πίεση προπληρωσης δοχείου διαστολής θέρμανσης	bar	0,8	0,8	0,8
Μέγιστη πίεση λειτουργίας νερού οικιακής χρήσης	bar	9	9	9
Ελάχιστη πίεση λειτουργίας νερού οικιακής χρήσης	bar	0,3	0,3	0,3
Παροχή νερού οικιακής χρήσης Δt 25°C	l/min	14	16,1	19,5
Παροχή νερού οικιακής χρήσης Δt 30°C	l/min	11,7	13,4	16,2
Χωρητικότητα νερού οικιακής χρήσης	λίτρα	0,3	0,3	0,4
Βαθμός προστασίας	IP	IPX4D	IPX4D	IPX4D
Τάση τροφοδοσίας	V/Hz	230V~50HZ		
Απορροφούμενη ηλεκτρική ισχύς	W	73	82	99
Βάρος εν κενώ	kg	27	27	31
Τύπος συσκευής		C(10)3-C(11)3-C13-C23-C33-C43-C53-C63-C83-C93-B23-B33		
Πίεση εγκατάστασης καπνοδόχων C(10)3-C(11)3	Pa	81,6	81,5	85,5

Δελτίο προϊόντος ErP

ΜΟΝΤΕΛΟΥ: BLUEHELIX ALPHA 24C - (0TPF2AWA)

εμπορικό σήμα: FERROLI			
Λέβητας συμπύκνωσης: ΝΑΙ			
Λέβητας χαμηλής θερμοκρασίας (**): ΝΑΙ			
Λέβητας B1: ΟΧΙ			
Θερμαντήρας συνδυασμένης λειτουργίας: ΝΑΙ			
Θερμαντήρας χώρου με συμπαραγωγή: ΟΧΙ			
Χαρακτηριστικό	Σύμβολο	Τιμή	Μονάδα
Τάξη ενεργειακής απόδοσης της εποχιακής θέρμανσης χώρου (από A+++ έως D)			A
Ονομαστική θερμική ισχύς	Pn	kW	20
Ενεργειακή απόδοση της εποχιακής θέρμανσης χώρου	η _s	%	93
Ωφέλιμη θερμική ισχύς			
σε ονομαστική θερμική ισχύ και υψηλές θερμοκρασίες (*)	P4	kW	20,0
στο 30 % της ονομαστικής θερμικής ισχύος και υψηλές θερμοκρασίες (**)	P1	kW	4,1
Ωφέλιμη απόδοση			
σε ονομαστική θερμική ισχύ και υψηλές θερμοκρασίες (*)	η ₄	%	87,5
στο 30 % της ονομαστικής θερμικής ισχύος και υψηλές θερμοκρασίες (**)	η ₁	%	98,0
Βοηθητική κατανάλωση ηλεκτρικής ενέργειας			
υπό πλήρες φορτίο	elmax	kW	0,031
υπό μερικό φορτίο	elmin	kW	0,011
σε κατάσταση αναμονής	PSB	kW	0,003
Λοιπά χαρακτηριστικά			
Απώλειες θερμότητας σε κατά-σταση αναμονής	Pstby	kW	0,041
Κατανάλωση ισχύος ανάφλεξης καυστήρα	Pign	kW	0,000
Ετήσια κατανάλωση ενέργειας	QHE	GJ	37
Στάθμη ηχητικής ισχύος εσω-τερικού χώρου	LWA	dB	48
Εκπομπές οξειδίων του αζώτου	NOx	mg/kWh	38
Για θερμαντήρες συνδυασμένης λειτουργίας			
δηλωμένο προφίλ φορτίου			XL
Τάξη ενεργειακής απόδοσης θέρμανσης νερού (από A+ έως F)			A
Ημερήσια κατανάλωση ηλεκτρικής ενέργειας	Qelec	kWh	0,167
Ετήσια κατανάλωση ηλεκτρικής ενέργειας	AEC	kWh	36
Ενεργειακή απόδοση θέρμανσης νερού	η _{wh}	%	85
Ημερήσια κατανάλωση καυσίμου	Qfuel	kWh	22,869
Ετήσια κατανάλωση καυσίμου	AFC	GJ	19

(*) Χαμηλές υψηλές θερμοκρασίες: θερμοκρασία επιστροφής 60 °C στο στάσιο εισόδου του θερμαντήρα και θερμοκρασία τροφοδοσίας 80 °C στο στάσιο εξόδου του θερμαντήρα.

(**) Χαμηλή θερμοκρασία: 30°C για λέβητας συμπύκνωσης, 37 °C για λέβητας χαμηλής θερμοκρασίας και για τους λοιπούς θερμαντήρες θερμοκρασία επιστροφής 50 °C (στο στάσιο εισόδου του θερμαντήρα).

Δελτίο προϊόντος ErP

ΜΟΝΤΕΛΟΥ: BLUEHELIX ALPHA 28C - (0TPF4AWA)

εμπορικό σήμα: FERROLI			
Λέβητας συμπύκνωσης: NAI			
Λέβητας χαμηλής θερμοκρασίας (**): NAI			
Λέβητας B1: OXI			
Θερμαντήρας συνδυασμένης λειτουργίας: NAI			
Θερμαντήρας χώρου με συμπαραγωγή: OXI			
Χαρακτηριστικό	Σύμβολο	Τιμή	Μονάδα
Τάξη ενεργειακής απόδοσης της εποχιακής θέρμανσης χώρου (από A+++ έως D)			A
Ονομαστική θερμική ισχύς	Pn	kW	24
Ενεργειακή απόδοση της εποχιακής θέρμανσης χώρου	η _s	%	94
Ωφέλιμη θερμική ισχύς			
σε ονομαστική θερμική ισχύ και υψηλές θερμοκρασίες (*)	P4	kW	24,0
στο 30 % της ονομαστικής θερμικής ισχύος και υψηλές θερμοκρασίες (**)	P1	kW	7,2
Ωφέλιμη απόδοση			
σε ονομαστική θερμική ισχύ και υψηλές θερμοκρασίες (*)	η ₄	%	88,1
στο 30 % της ονομαστικής θερμικής ισχύος και υψηλές θερμοκρασίες (**)	η ₁	%	98,8
Βοηθητική κατανάλωση ηλεκτρικής ενέργειας			
υπό πλήρες φορτίο	elmax	kW	0,032
υπό μερικό φορτίο	elmin	kW	0,015
σε κατάσταση αναμονής	PSB	kW	0,003
Λοιπά χαρακτηριστικά			
Απώλειες θερμότητας σε κατά-σταση αναμονής	Pstby	kW	0,038
Κατανάλωση ισχύος ανάφλεξης καυστήρα	Pign	kW	0,000
Ετήσια κατανάλωση ενέργειας	QHE	GJ	17
Στάθμη ηχητικής ισχύος εσω-τερικού χώρου	LWA	dB	49
Εκπομπές οξειδίων του αζώτου	NOx	mg/kWh	35
Για θερμαντήρες συνδυασμένης λειτουργίας			
δηλωμένο προφίλ φορτίου			XL
Τάξη ενεργειακής απόδοσης θέρμανσης νερού (από A+ έως F)			A
Ημερήσια κατανάλωση ηλεκτρικής ενέργειας	Qelec	kWh	0,184
Ετήσια κατανάλωση ηλεκτρικής ενέργειας	AEC	kWh	40
Ενεργειακή απόδοση θέρμανσης νερού	η _{wh}	%	85
Ημερήσια κατανάλωση καυσίμου	Qfuel	kWh	20,579
Ετήσια κατανάλωση καυσίμου	AFC	GJ	17

(*) Χαμηλές υψηλές θερμοκρασίες: θερμοκρασία επιστροφής 60 °C στο στόμιο εισόδου του θερμαντήρα και θερμοκρασία τροφοδοσίας 80 °C στο στόμιο εξόδου του θερμαντήρα.

(**) Χαμηλή θερμοκρασία: 30°C για λέβητας συμπύκνωσης, 37 °C για λέβητας χαμηλής θερμοκρασίας και για τους λοιπούς θερμαντήρες θερμοκρασία επιστροφής 50 °C (στο στόμιο εισόδου του θερμαντήρα).

Δελτίο προϊόντος ErP

ΜΟΝΤΕΛΟΥ: BLUEHELIX ALPHA 34C - (0TPF7AWA)

εμπορικό σήμα: FERROLI			
Λέβητας συμπύκνωσης: NAI			
Λέβητας χαμηλής θερμοκρασίας (**): NAI			
Λέβητας B1: OXI			
Θερμαντήρας συνδυασμένης λειτουργίας: NAI			
Θερμαντήρας χώρου με συμπαραγωγή: OXI			
Χαρακτηριστικό	Σύμβολο	Τιμή	Μονάδα
Τάξη ενεργειακής απόδοσης της εποχιακής θέρμανσης χώρου (από A+++ έως D)			A
Ονομαστική θερμική ισχύς	Pn	kW	30
Ενεργειακή απόδοση της εποχιακής θέρμανσης χώρου	η _s	%	94
Ωφέλιμη θερμική ισχύς			
σε ονομαστική θερμική ισχύ και υψηλές θερμοκρασίες (*)	P4	kW	30,0
στο 30 % της ονομαστικής θερμικής ισχύος και υψηλές θερμοκρασίες (**)	P1	kW	9,0
Ωφέλιμη απόδοση			
σε ονομαστική θερμική ισχύ και υψηλές θερμοκρασίες (*)	η ₄	%	88,0
στο 30 % της ονομαστικής θερμικής ισχύος και υψηλές θερμοκρασίες (**)	η ₁	%	98,8
Βοηθητική κατανάλωση ηλεκτρικής ενέργειας			
υπό πλήρες φορτίο	elmax	kW	0,032
υπό μερικό φορτίο	elmin	kW	0,015
σε κατάσταση αναμονής	PSB	kW	0,003
Λοιπά χαρακτηριστικά			
Απώλειες θερμότητας σε κατά-σταση αναμονής	Pstby	kW	0,044
Κατανάλωση ισχύος ανάφλεξης καυστήρα	Pign	kW	0,000
Ετήσια κατανάλωση ενέργειας	QHE	GJ	22
Στάθμη ηχητικής ισχύος εσω-τερικού χώρου	LWA	dB	52
Εκπομπές οξειδίων του αζώτου	NOx	mg/kWh	33
Για θερμαντήρες συνδυασμένης λειτουργίας			
δηλωμένο προφίλ φορτίου			XXL
Τάξη ενεργειακής απόδοσης θέρμανσης νερού (από A+ έως F)			A
Ημερήσια κατανάλωση ηλεκτρικής ενέργειας	Qelec	kWh	0,196
Ετήσια κατανάλωση ηλεκτρικής ενέργειας	AEC	kWh	43
Ενεργειακή απόδοση θέρμανσης νερού	η _{wh}	%	85
Ημερήσια κατανάλωση καυσίμου	Qfuel	kWh	25,708
Ετήσια κατανάλωση καυσίμου	AFC	GJ	22

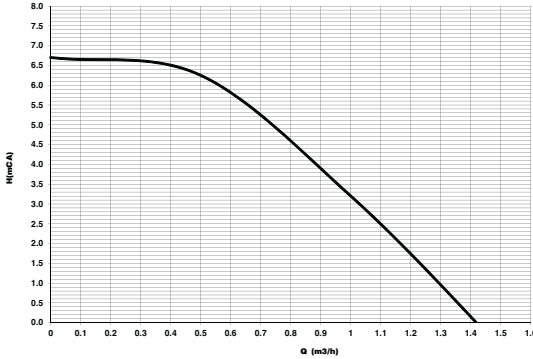
(*) Χαμηλές υψηλές θερμοκρασίες: θερμοκρασία επιστροφής 60 °C στο στόμιο εισόδου του θερμαντήρα και θερμοκρασία τροφοδοσίας 80 °C στο στόμιο εξόδου του θερμαντήρα.

(**) Χαμηλή θερμοκρασία: 30°C για λέβητας συμπύκνωσης, 37 °C για λέβητας χαμηλής θερμοκρασίας και για τους λοιπούς θερμαντήρες θερμοκρασία επιστροφής 50 °C (στο στόμιο εισόδου του θερμαντήρα).

4.5 Διαγράμματα

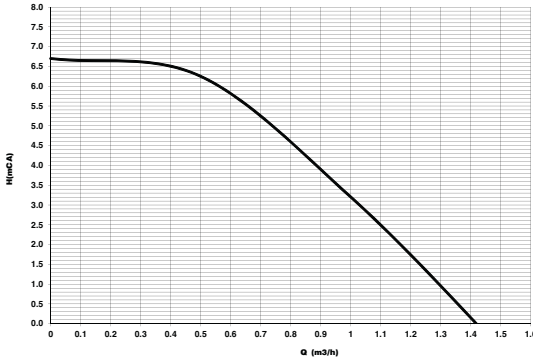
Διαθέσιμο υπολειπόμενο μανομετρικό ύψος στην εγκατάσταση

BlueHelix ALPHA 24 C



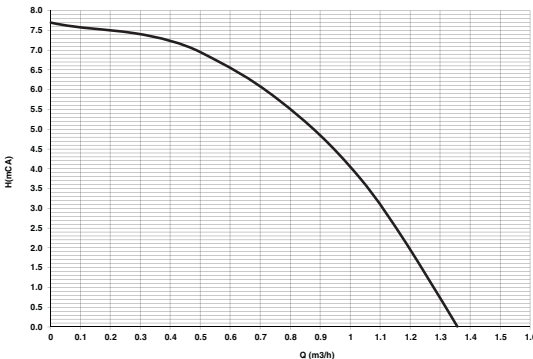
εικ. 42- Διαθέσιμο υπολειπόμενο μανομετρικό ύψος στην εγκατάσταση

BlueHelix ALPHA 28 C



εικ. 43- Διαθέσιμο υπολειπόμενο μανομετρικό ύψος στην εγκατάσταση

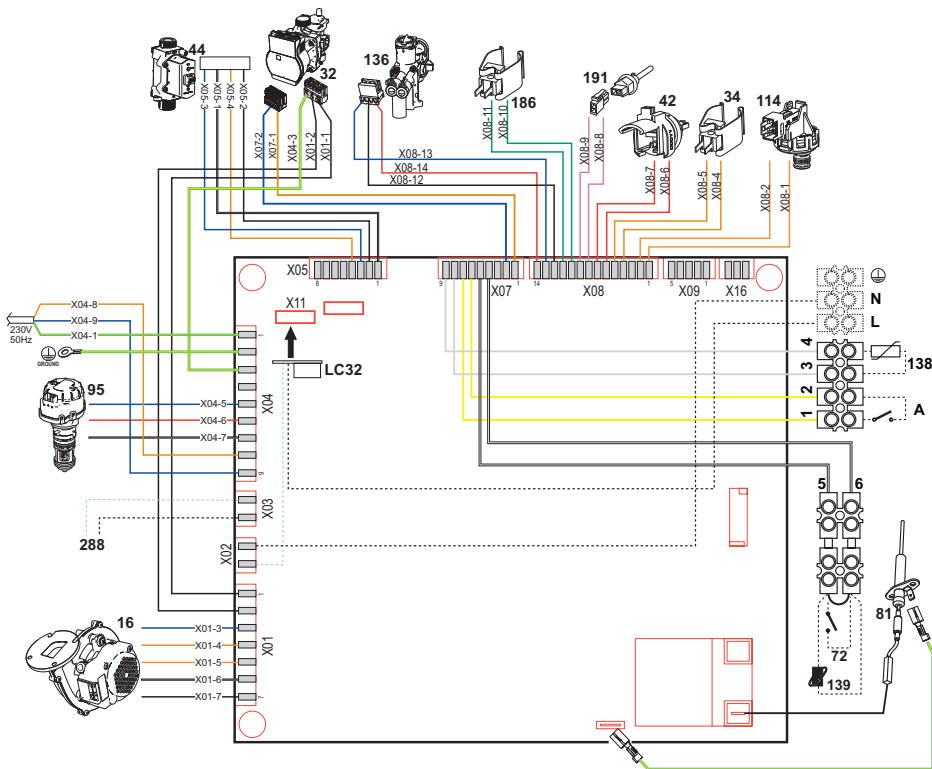
BlueHelix ALPHA 34 C



εικ. 44- Διαθέσιμο υπολειπόμενο μανομετρικό ύψος στην εγκατάσταση

4.6 Ηλεκτρολογικό διάγραμμα

- 16 Ανεμιστήρας
- 32 Κυκλοφορητής θέρμανσης
- 34 Αισθητήρας θερμοκρασίας θέρμανσης
- 42 Ανιχνευτής θερμοκρασίας νερού οικιακής χρήσης
- 44 Βαλβίδα αερίου
- 72 Θερμοστάτης χώρου (δεν παρέχεται)
- 81 Ηλεκτρόδιο ανάφλεξης/ιονισμού
- 95 Βαλβίδα εκτροπής
- 114 Διακόπτης πίεσης νερού
- 136 Ροόμετρο
- 138 Εξωτερικός ανιχνευτής (προαιρετικός)
- 139 Τηλεχειριστήριο με χρονοδιακόπτη (προαιρετικό)
- 186 Αισθητήρας επιστροφής
- 191 Αισθητήρας θερμοκρασίας καυσαερίων
- 288 Κιτ προστασίας από τον παγετό
- A Διακόπτης ON/OFF (διαμορφώσιμος)



εικ. 45- Ηλεκτρολογικό διάγραμμα

Προσοχή: Πριν συνδέσετε τον **θερμοστάτη χώρου** ή το **τηλεχειριστήριο με χρονοδιακόπτη**, αφαιρέστε τον βραχυκυκλωτήρα από την πλακέτα ακροδεκτών.

Εάν θέλετε να συνδέσετε πολλές ζώνες της υδραυλικής εγκατάστασης που ελέγχονται από θερμοστάτες με καθαρή επαφή και πρέπει να χρησιμοποιηθεί τηλεχειριστήριο με χρονοδιακόπτη στη λειτουργία απομακρυσμένου ελέγχου των χειριστηρίων του λέβητα, πρέπει να συνδέσετε τις καθαρές επαφές των ζωνών στους ακροδέκτες 1-2 και το τηλεχειριστήριο με χρονοδιακόπτη στους ακροδέκτες 5-6.

ΟΛΕΣ ΟΙ ΣΥΝΔΕΣΕΙΣ ΣΤΗΝ ΠΛΑΚΕΤΑ ΑΚΡΟΔΕΚΤΩΝ ΠΡΕΠΕΙ ΝΑ ΕΧΟΥΝ ΚΑΘΑΡΕΣ ΕΠΑΦΕΣ (ΟΧΙ 230V).



- Read the warnings in this instruction booklet carefully since they provide important information on safe installation, use and maintenance.
- This instruction booklet is an integral and essential part of the product and must be kept with care by the user for future reference.
- If the unit is sold or transferred to another owner or if it is to be moved, always make sure the booklet stays with the boiler so that it can be consulted by the new owner and/or installer.
- Installation and maintenance must be carried out by professionally qualified personnel, according to current regulations and the manufacturer's instructions.
- Incorrect installation or inadequate maintenance can result in damage or injury. The manufacturer declines any liability for damage caused by errors in installation and use or by failure to follow the instructions provided.
- Before carrying out any cleaning or maintenance operation, disconnect the unit from the power supply using the system switch and/or the special cut-off devices.
- In case of a fault and/or poor operation, deactivate the unit and do not try to repair it or directly intervene. Contact professionally qualified personnel. Any repair/replacement of the products must only be carried out by qualified personnel using genuine parts. Failure to comply with the above can compromise the safety of the unit.
- Periodic maintenance performed by qualified personnel is essential in order to ensure proper operation of the unit.
- This unit must only be used for its intended purpose. Any other use is deemed improper and therefore hazardous.
- After unpacking, check the good condition of the contents. The packing materials are potentially hazardous and must not be left within the reach of children.
- The unit can be used by children aged at least 8 years and by persons with reduced physical, sensory or mental capabilities, or lacking experience or the necessary knowledge, only if under supervision or they have received instructions on its safe use and the related risks. Children must not play with the unit. Cleaning and maintenance intended to be done by the user can be carried out by





children aged at least 8 years only if under supervision.

- In case of doubt, do not use the unit. Contact the supplier.
- The unit and its accessories must be appropriately disposed of in compliance with current regulations.
- The images given in this manual are a simplified representation of the product. In this representation there may be slight and insignificant differences with respect to the product supplied.





	This symbol indicates “CAUTION” and is placed next to all safety warnings. Strictly follow these instructions in order to avoid danger and damage to persons, animals and things
	This symbol calls attention to a note or important notice.
	<p>This symbol, which is used on the product, packaging or documents, means that at the end of its useful life, this product must not be collected, recycled or disposed of together with domestic waste.</p> <p>Improper management of electric or electronic waste can lead to the leakage of hazardous substances contained in the product. For the purpose of preventing damage to health or the environment, users are kindly asked to separate this equipment from other types of waste and to ask for it to be dealt with by the municipal waste service or dealer under the conditions and according to the methods set down in national and international laws transposing the Directive 2012/19/EU.</p> <p>Separate waste collection and recycling of unused equipment helps to save natural resources and to guarantee that this waste is processed in a manner that is safe for health and the environment.</p> <p>For more information about how to collect electric and electronic equipment and appliances, please contact your local Council or Public Authority competent to issue the relevant permits.</p>



The CE marking certifies that the products meet the essential requirements of the relevant directives in force.

The declaration of conformity may be requested from the manufacturer.

COUNTRIES OF DESTINATION: IT-ES-RO-PL-GR

1 Operating instructions	234	
1.1 Introduction.....	234	
1.2 Control panel	234	
1.3 Connection to the power supply, switching on and off	235	
1.4 Adjustments.....	237	
2 Installation	241	
2.1 General Instructions	241	
2.2 Place of installation	241	
2.3 Plumbing connections	241	
2.4 Gas connection	243	
2.5 Electrical connections.....	243	
2.6 Fume ducts.....	246	
2.7 Condensate drain connection.....	252	
3 Service and maintenance.....	253	
3.1 Adjustments.....	253	
3.2 Commissioning	260	
3.3 Maintenance	261	
3.4 Troubleshooting.....	262	
4 Technical data and characteristics	266	
4.1 Dimensions and connections	266	
4.2 General view	268	
4.3 Hydraulic circuit.....	268	
4.4 Technical data table	269	
4.5 Diagrams	273	
4.6 Wiring diagram	274	

1. Operating instructions

1.1 Introduction

Dear Customer,

BlueHelix ALPHA C is a high-efficiency, low emissions **premix condensing heat generator** with **heat exchanger in s/steel** and incorporated DHW production, equipped with a microprocessor control system.

It can use **Natural Gas (G20)**, **Liquefied Gas (G30-G31)**, **Propane Air (G230)** and, thanks to the **“Hydrogen plug-in”** system, it self adjusts to also work with mixtures of **natural gas and hydrogen** (Natural Gas/Hydrogen mixtures 80%/20%), that will soon arrive in Europe to fight global warming.

The sealed chamber unit is suitable for indoor installation or outdoors in a **partially protected place** (according to **EN 15502**) with temperatures to **-5°C**.

1.2 Control panel

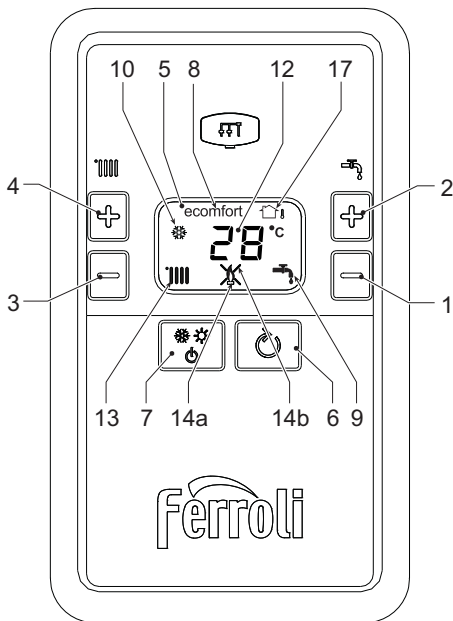


fig. 1- Control panel

Panel legend fig. 1

- 1 DHW temperature setting decrease button
- 2 DHW temperature setting increase button
- 3 Heating system temperature setting decrease button
- 4 Heating system temperature setting increase button
- 5 Display
- 6 "Sliding Temperature" Menu - Reset button
- 7 Mode selection button: "Winter", "Summer", "Unit OFF", "ECO", "COMFORT"
- 8 Eco (Economy) or Comfort mode
- 9 DHW mode
- 10 Winter mode
- 12 Multifunction
- 13 Heating
- 14a Burner lit (flashing during calibration function and self-diagnosis phases)
- 14b Appears when a fault has occurred causing the unit to shut down. To restore unit operation, press the **RESET** button (detail 6)
- 17 External sensor detected (with optional external probe)

Indication during operation

Heating

A heating request (generated by the Room Thermostat or Remote Timer Control) is indicated by activation of the radiator.

The display (detail 12 - fig. 1) shows the actual heating flow temperature and, during heating standby time, the message “d2”.

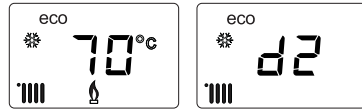


fig. 2

DHW (domestic hot water)

A DHW request (generated by drawing hot water) is indicated by activation of the faucet.

The display (detail 12 - fig. 1) shows the actual DHW outlet temperature and, during DHW standby time, the message “d1”.

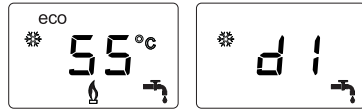


fig. 3

Comfort

A Comfort demand (reinstatement of temperature inside the boiler) is indicated by flashing of the **Comfort** symbol. The display (detail 12 - fig. 1) shows the actual temperature of the water in the boiler.

Fault

In case of a fault (see cap. 3.4 "Troubleshooting") the display shows the fault code (detail 12 - fig. 1) and during safety pause times the messages “d3” and “d4”.

1.3 Connection to the power supply, switching on and off

Boiler not electrically powered



To avoid damage caused by freezing during long idle periods in winter, it is advisable to

drain all the water from the boiler.



fig. 4- Boiler not electrically powered

Boiler electrically powered

Switch on the power to the boiler.

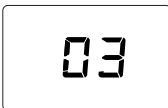


fig. 5- Switching on / Software version

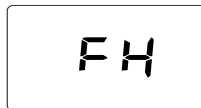


fig. 6- Vent with fan on

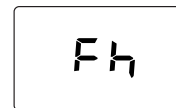


fig. 7- Vent with fan off

- During the first 5 seconds the display shows the card software version (fig. 5).
- For the following 20 seconds the display will show **FH** which identifies the heating system air venting cycle with the fan running (fig. 6).
- In the next 280 seconds, the venting cycle continues with the fan off (fig. 7).
- Open the gas valve ahead of the boiler

- When the message **Fh** disappears, the boiler is ready to operate automatically whenever domestic hot water is drawn or in case of a room thermostat request

Turning the boiler off and on

It is possible to switch from one mode to another by pressing the **winter/summer/off** button for about one second, following the sequence given in fig. 8.

A =Winter mode

B =Summer mode

C =Off mode

To turn the boiler off, press the **summer/winter/off** button (detail 7 - fig. 1) repeatedly until the display shows dashes.

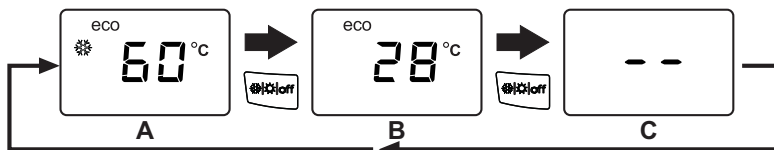


fig. 8 - Turning the boiler off

When the boiler is turned off, the electronic board is still powered. DHW and heating are disabled. The frost protection system remains on. To switch the boiler back on, press the **summer/winter/off** button again (detail 7 - fig. 1).

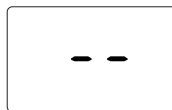


fig. 9

The boiler will be immediately ready in Winter and DHW mode.

! The frost protection system does not work when the power and/or gas to the unit are turned off. To avoid damage caused by freezing during long shutdowns in winter, it is advisable to drain all water from the boiler, the DHW circuit and the heating system water; or drain just the DHW circuit and add a suitable antifreeze to the heating system, as prescribed in sec. 2.3.

NOTE - If the winter icon appears on the display and multifunction numbers are present, the boiler is in **"Winter"** mode.

1.4 Adjustments

Winter/summer switchover

Press the **winter/Summer/off** button (detail 7 - fig. 1) until the icon **winter** (detail 10 - fig. 1): disappears, the boiler will only deliver domestic hot water. The frost protection system remains activated.



fig. 10

To switch the Winter mode back on, press the **winter/Summer/off** button 2 times (detail 7 - fig. 1).

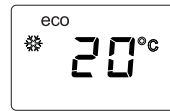


fig. 11

Heating temperature adjustment

Use the heating buttons (details 3 and 4 - fig. 1) to adjust the temperature from a min. of 20°C to a max. of 80°C.

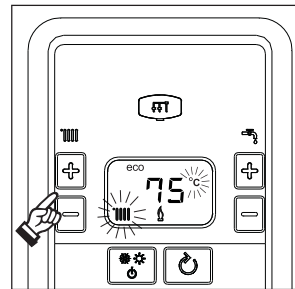


fig. 12

DHW temperature adjustment

Use the DHW buttons (details 1 and 2 - fig. 1) to adjust the temperature from a min. of 40°C to a max. of 55°C.



If little water is drawn off and/or with a high water inlet temperature, the DHW outlet temperature may differ from the set temperature.

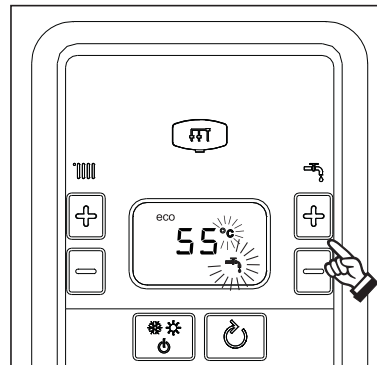


fig. 13

Room temperature adjustment (with optional room thermostat)

Using the room thermostat, set the temperature required in the rooms. If the room thermostat is not installed, the boiler will keep the system at the set system delivery setpoint temperature.

Room temperature adjustment (with optional remote timer control)

Using the remote timer control, set the required temperature in the rooms. The boiler will adjust the system water according to the required room temperature. For operation with remote timer control, please refer to the relevant instruction manual.

ECO/COMFORT selection

The unit has a function that ensures a high domestic hot water delivery speed and maximum comfort for the user. When the device is activated (**COMFORT** mode), the water contained in the boiler is kept hot, therefore ensuring immediate availability of hot water on opening the faucet, without waiting times.

The device can be deactivated by the user (**ECO** mode) by pressing the **winter/summer/off** button (detail 7 - fig. 1) for 5 seconds. In **ECO** mode the display activates the **ECO** symbol (detail 12 - fig. 1). To activate the **COMFORT** mode, press the **winter/summer/off** button again (detail 7 - fig. 1) for 5 seconds.

Sliding Temperature

When the external probe (optional) is installed, the boiler adjustment system works with "Sliding Temperature". In this mode, the heating system temperature is regulated according to weather conditions, to ensure high comfort and energy efficiency throughout the year. In particular, as the outside temperature increases the system delivery temperature decreases according to a specific "compensation curve".

With the Sliding Temperature adjustment, the temperature set with the heating buttons (details 3 and 4 - fig. 1) becomes the maximum system delivery temperature. It is advisable to set a maximum value to allow system adjustment throughout its useful operating range.

The boiler must be adjusted at the time of installation by qualified personnel. However, the user can make any further adjustments necessary to optimize comfort levels.

Compensation curve and curve offset

Press the reset **button** (detail 6 - fig. 1) for 5 seconds to access the "Sliding temperature" menu; the display shows "CU" flashing.

Use the DHW buttons (detail 1 - fig. 1) to adjust the desired curve from 1 to 10 according to the characteristic (fig. 14). By setting the curve to 0, the sliding temperature adjustment is disabled.

Press the heating buttons (detail 3 - fig. 1) to access parallel curve offset; the display shows "OF" flashing. Use the DHW buttons (detail 1 - fig. 1) to adjust parallel curve offset according to the characteristic (fig. 15).

Press the heating buttons (detail 3 - fig. 1) to access the menu "shutdown for external temperature"; the display shows "**SH**" flashing. Use the DHW buttons (detail 1 - fig. 1) to adjust the shutdown external temperature. If set to 0 the function is disabled; the range varies from 1 to 40°C. Lighting occurs when the external probe temperature is 2°C lower than the set temperature.

Press the reset **button** (detail 6 - fig. 1) again for 5 seconds to exit the "Sliding Temperature" menu.

If the room temperature is lower than the required value, it is advisable to set a higher order curve and vice versa. Proceed by increasing or decreasing in steps of one and check the result in the room.

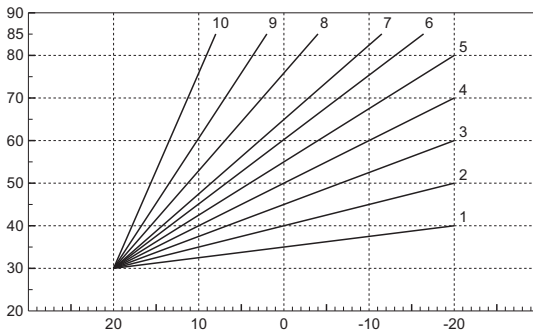


fig. 14- Compensation curves

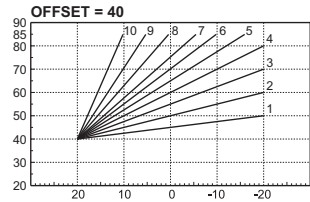
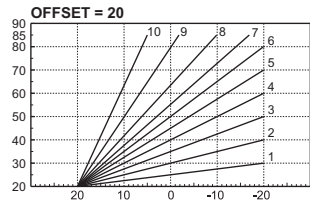


fig. 15- Example of compensation parallel curve offset

Adjustments from Remote Timer Control



If the boiler is connected to the Remote Timer Control (optional), the previously described adjustments are managed as described in table 1.

Table 1

Heating temperature adjustment	Adjustment can be made from the Remote Timer Control menu and the boiler control panel.
DHW temperature adjustment	Adjustment can be made from the Remote Timer Control menu and the boiler control panel.
Summer/Winter Switchover	Summer mode has priority over a possible Remote Timer Control heating demand.
Eco/Comfort selection	On disabling DHW from the Remote Timer Control menu, the boiler selects Economy mode. In this condition, the eco/comfort button on the boiler panel is disabled. By enabling DHW from the Remote Timer Control menu, the boiler selects Comfort mode. In this condition it is possible select one of the two modes on the boiler panel.
Sliding Temperature	You can make all the adjustments by using the remote timer control.

System water pressure adjustment

The filling pressure read on the boiler water gauge (detail 2 - fig. 16) with system cold must be approx 1.0 bar. If the system pressure falls below minimum values, the boiler stops and fault **F37** is displayed. Pull out the filling knob (detail 1 - fig. 16) and turn it anti-clockwise to return it to the initial value. Always close it afterwards.

Once the system pressure is restored, the boiler will activate the 300-second air venting cycle indicated on the display by **Fh**.

To prevent boiler shutdown, it is advisable to periodically check the pressure on the gauge with system cold. In case of a pressure below 0.8 bar, it is advisable to restore it.

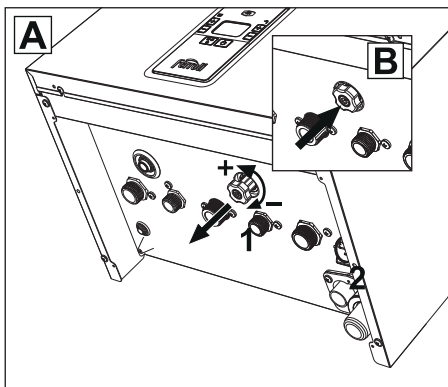


fig. 16- Filling knob

System draining

The drain cock ring nut is located under the safety valve inside the boiler.

To drain the system, turn the ring nut (ref. 3 - fig. 17) counter-clockwise to open the cock. Do not use any tools; use hands only.

To drain only the water in the boiler, first close the shut-off valves between the system and boiler before turning the ring nut.

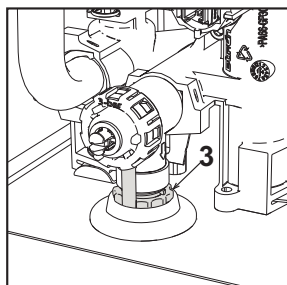


fig. 17

2. Installation

2.1 General Instructions

BOILER INSTALLATION MUST ONLY BE PERFORMED BY QUALIFIED PERSONNEL, IN ACCORDANCE WITH ALL THE INSTRUCTIONS GIVEN IN THIS TECHNICAL MANUAL, THE PROVISIONS OF CURRENT LAW, THE PRESCRIPTIONS OF NATIONAL AND LOCAL STANDARDS AND THE RULES OF PROPER WORKMANSHIP.

2.2 Place of installation



The combustion circuit is sealed with respect to the place of installation and therefore the unit can be installed in any room except in a garage. The place of installation must be sufficiently ventilated to prevent the creation of dangerous conditions in case of even small gas leaks. Otherwise there may be a risk of suffocation and intoxication or explosion and fire. This safety precaution is required by EEC Directive No. 2009/142 for all gas units, including so-called sealed chamber units.

The unit is designed to operate in a partially protected place, with a minimum temperature of -5°C . If provided with the special antifreeze kit, it can be used with a minimum temperature down to -15°C . The boiler must be installed in a sheltered place, for instance under the slope of a roof, inside a balcony or in a protected recess.

The place of installation must be free of flammable materials, objects and dusts or corrosive gases.

The boiler is arranged for wall mounting and comes as standard with a hooking bracket. Wall fixing must ensure stable and effective support for the generator.



If the unit is enclosed in a cabinet or mounted alongside, there must be sufficient space for removing the casing and for normal maintenance activities

2.3 Plumbing connections

Important



The safety valve outlet must be connected to a funnel or collection pipe to prevent water spurting onto the floor in case of overpressure in the heating circuit. Otherwise, if the discharge valve cuts in and floods the room, the boiler manufacturer cannot be held liable.



Before installation, flush all the pipes of the system thoroughly to remove any residuals or impurities that could affect proper operation of the unit.

In case of replacement of generators in existing installations, the system must be completely emptied and cleaned of any sludge and pollutants. For that purpose only

use suitable guaranteed products for heating systems (see next section), that do not harm metals, plastics or rubber. **The manufacturer declines any liability for damage caused to the generator by failure to properly clean the system.**

Make the respective connections, paying attention to the symbols provided on the unit.

Frost protection system, antifreeze liquids, additives and inhibitors

If necessary, the use of antifreeze liquids, additives and inhibitors is allowed, only and exclusively if their manufacturer guarantees that the products are suitable for use and do not cause damage to the boiler's heat exchanger or other components and/or materials of the boiler and system. It is prohibited to use generic antifreeze liquids, additives or inhibitors that are not expressly suitable for use in heating systems and compatible with the materials of the boiler and system

System water characteristics



BlueHelix ALPHA C boilers are suitable for installation in heating systems with non-significant entry of oxygen (ref. systems "case I" EN14868). A physical separator (e.g. plate heat exchanger) must be provided in systems with continuous entry of oxygen (e.g. under-floor systems without antidiffusion pipes or open vessel), or intermittent (less than 20% of system water content).

The water within a heating system must have the characteristics required by UNI 8065, and comply with laws and regulations in force and the provisions of EN14868 (protection of metallic materials against corrosion).

The filling water (first filling and subsequent replenishment) must be clear, with hardness below 15°F and treated with suitable chemical conditioners against the initiation of corrosion, that are not aggressive on metals and plastics, do not develop gases and, in low-temperature systems, do not cause proliferation of bacterial or microbial masses.

The water in the system must be periodically checked (at least twice a year during the season when the systems are used, as required by UNI8065) and have: possibly a clear appearance, hardness below 15°F for new systems or 20°F for existing systems, pH above 7 and below 8.5, iron content (Fe) below 0.5 mg/l, copper content (Cu) below 0.1 mg/l, chloride content below 50mg/l, electrical conductivity below 200 µs/cm, and must contain chemical conditioners in a concentration sufficient to protect the system for at least one year. Bacterial or microbial loads must not be present in low temperature systems.

Only use conditioners, additives, inhibitors and antifreeze liquids declared by the producer suitable for use in heating systems and that do not cause damage to the heat exchanger or other components and/or materials of the boiler and system.

Chemical conditioners must ensure complete deoxygenation of the water, contain specific protection for yellow metals (copper and its alloys), anti-fouling agents for scale, neutral pH stabilizers and, in low-temperature systems, specific biocides for use in heating systems.

Recommended chemical conditioners:

SENTINEL X100 and SENTINEL X200

FERNOX F1 and FERNOX F3

The unit is equipped with a frost protection system that activates the boiler in heating mode when the system delivery water temperature falls below 6°C. The device is not active if the power and/or gas supply to the unit is turned off. If necessary, for system protection use a suitable antifreeze liquid that meets the same requirements as set out above and provided for by Standard UNI 8065.

In the presence of adequate chemical/physical system and feed water treatments and related high cyclicity controls able to ensure the required parameters, for industrial process applications the product can be installed in open-vessel systems with vessel hydrostatic height able to ensure compliance with the minimum operating pressure indicated in the product technical specifications.

The presence of deposits on the boiler exchange surfaces due to non-compliance with the above requirements will involve non-recognition of the warranty.

2.4 Gas connection



Before making the connection, ensure that the unit is arranged for operation with the type of fuel available.

The gas connection must be made to the relevant connection (see fig. 35 and fig. 39) in compliance with current legislation, using a rigid metal pipe or a continuous wall flexible hose in stainless steel, placing a gas valve between the system and boiler. Make sure all the gas connections are tight. Otherwise there may be a risk of fire, explosion or suffocation.

2.5 Electrical connections

ATTENTION



BEFORE CARRYING OUT ANY OPERATION REQUIRING REMOVAL OF THE CASING, DISCONNECT THE BOILER FROM THE ELECTRIC MAINS WITH THE MAIN SWITCH.

**NEVER TOUCH THE ELECTRICAL COMPONENTS OR CONTACTS WITH THE MAIN SWITCH TURNED ON!
DANGER OF ELECTRIC SHOCK WITH RISK OF INJURY OR DEATH!**



The unit must be connected to an efficient grounding system in accordance with applicable safety regulations. Have the efficiency and suitability of the grounding system checked by professionally qualified personnel; the Manu-

facturer declines any liability for damage caused by failure to ground the system.

The boiler is pre-wired and equipped with a three-core connection cable to the electric line without plug. The connections to the grid must be made with a permanent connection and equipped with a bipolar switch with contact opening of at least 3 mm, interposing fuses of max. 3A between the boiler and line. Make sure to respect the polarities (LINE: brown wire / NEUTRAL: blue wire / GROUND: yellow-green wire) in the connections to the electric line.



The unit's power cable **MUST NOT BE REPLACED BY THE USER. If the cable gets damaged, turn the unit off and have the cable replaced only by professionally qualified personnel.** In case of replacement, use exclusively "HAR H05 VV-F" 3x0.75 mm² cable with maximum ext. diameter of 8 mm.

Room thermostat (optional)



ATTENTION: THE ROOM THERMOSTAT MUST HAVE VOLTAGE-FREE CONTACTS. CONNECTING 230V TO THE ROOM THERMOSTAT TERMINALS WILL PERMANENTLY DAMAGE THE PCB.

When connecting a time control or timer, do not take the power supply for such devices from their cutoff contacts. Their power supply must be via a direct connection from the grid or with batteries, depending on the kind of device.

Accessing the electrical terminal block and fuse

Remove the front panel (*** 'Opening the front panel' on page 261 ***) to access the terminal block (M) and fuse (F) by proceeding as follows (fig. 18 and fig. 19). **The terminals indicated in fig. 18 must be with voltage-free contacts (not 230V).** The arrangement of the terminals for the various connections is also given in the wiring diagram in fig. 45.

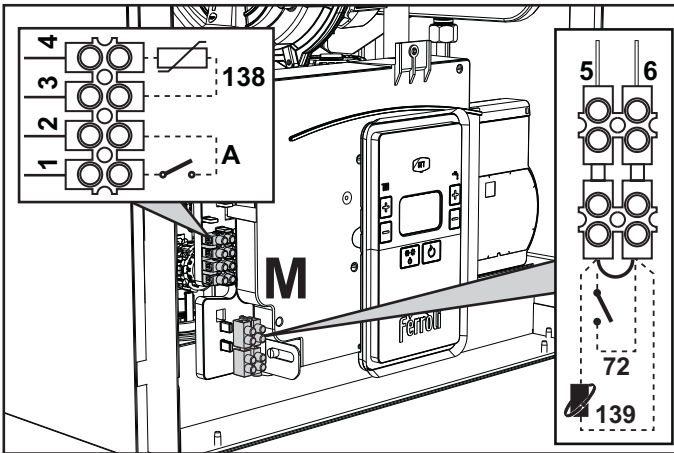


fig. 18

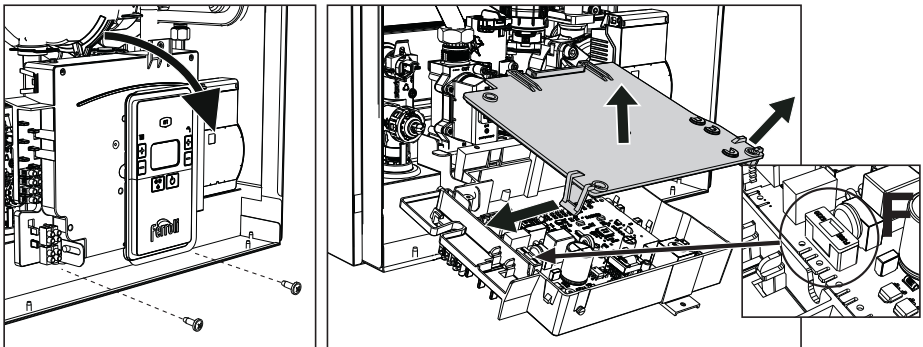


fig. 19

Variable output relay LC32 (optional - 043011X0)

The variable output relay **LC32** consists of a small card with a switchover of free contacts (closed means contact between C and NO). Operation is managed by the software.

For installation, carefully follow the instructions provided in the kit package and on the wiring diagram of fig. 45.

To use the desired function, refer to the table 2.

Table 2- Settings LC32

Parameter b07	Function LC32	Action LC32
0	Manages a secondary gas valve (default)	The contacts are closed when the gas valve (in the boiler) is powered
1	Use as an alarm output (warning light comes on)	The contacts are closed when there is an error condition (generic)

Parameter b07	Function LC32	Action LC32
2	Manages a water loading valve	The contacts are closed until the water pressure in the heating circuit is restored to the normal level (after manual or automatic topping up)
3	Manages a solar 3-way valve	The contacts are closed when the DHW mode is active
4	Manages a second heating pump	The contacts are closed when the heating mode is active
5	Use as an alarm output (warning light goes off)	The contacts are opened when there is an error condition (generic)
6	Indicates ignition of the burner	The contacts are closed when the flame is present
7	Manages the trap heater	The contacts are closed when the frost protection mode is active

ON/OFF (A fig. 19) configuration

Table 3- Switch A setting

DHW configuration	Parameter b06	
b01 = 3	b06=0	Contact open disables DHW and re-enables it if closed.
	b06=1	Contact open disables heating and displays F50 . Contact closed enables heating.
	b06=2	The contact acts as a room thermostat.
	b06=3	Contact open displays F51 and the boiler continues to operate. It is used as an alarm.
	b06=4	The contact acts as a limit thermostat, if open it displays F53 and turns off the request.

2.6 Fume ducts



THE BOILERS MUST BE INSTALLED IN ROOMS THAT MEET THE FUNDAMENTAL VENTILATION REQUIREMENTS. OTHERWISE THERE IS DANGER OF SUFFOCATION OR INTOXICATION.

READ THE INSTALLATION AND MAINTENANCE INSTRUCTIONS BEFORE INSTALLING THE UNIT.

ALSO FOLLOW THE DESIGN INSTRUCTIONS.

IN CASE OF PRESSURES ABOVE 200 Pa INSIDE THE FUME EXHAUST PIPES, CLASS "H1" FLUES MUST BE USED.

Important

The unit is a "C type" with sealed chamber and forced draught; the air inlet and fume outlet must be connected to one of the extraction/suction systems indicated below. Before proceeding with installation, check and carefully observe the above instructions. Also, comply with the provisions on the positioning of wall and/or roof terminals and the minimum distances from windows, walls, ventilation openings, etc.

In case of installation with maximum resistance (coaxial or separate chimney) it is advisable to perform a complete manual calibration to optimize boiler combustion.

Connection with coaxial pipes

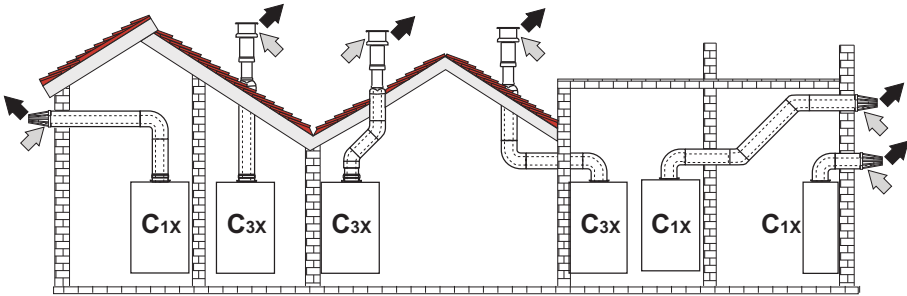


fig. 20 - Examples of connection with coaxial pipes (⇐ = Air / ⇨ = Fumes)

For coaxial connection, fit the unit with one of the following starting accessories. For the wall hole dimensions, refer to the figure on the cover. Any horizontal sections of the fume exhaust must be kept sloping slightly towards the boiler, to prevent possible condensate from flowing back towards the outside and causing dripping.

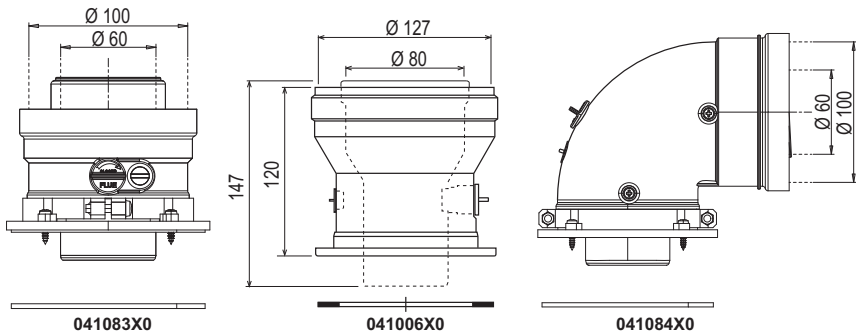


fig. 21- Starting accessories for coaxial ducts

Table 4- Max. length coaxial ducts

	Coaxial 60/100	Coaxial 80/125
Max. permissible length (horizontal)	For all models 7 m	model BlueHelix ALPHA 24 C = 28 m
Max. permissible length (vertical)	For all models 8 m	model BlueHelix ALPHA 28 C and BlueHelix ALPHA 34 C = 20 m
Reduction factor 90° bend	1 m	0.5 m
Reduction factor 45° bend	0.5 m	0.25 m

Connection with separate pipes

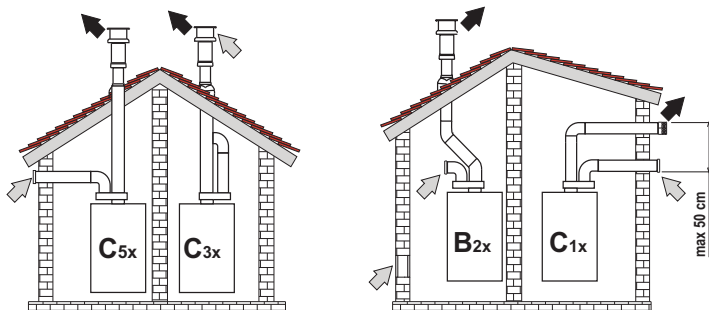


fig. 22- Examples of connection with separate pipes (⇨ = Air / ⇨ = Fumes)

Table 5 - Typology

Type	Description
C1X	Wall horizontal exhaust and intake. The inlet/outlet terminals must be concentric or close enough to be undergo similar wind conditions (within 50 cm)
C3X	Roof vertical exhaust and intake. Inlet/outlet terminals like for C12
C5X	Wall or roof exhaust and intake separate or in any case in areas with different pressures. The exhaust and intake must not be positioned on opposite walls.
C6X	Intake and exhaust with separately certified pipes (EN 1856/1)
B2X	Intake from installation room and wall or roof exhaust
⚠ IMPORTANT - THE ROOM MUST BE PROVIDED WITH APPROPRIATE VENTILATION	

For the connection of separate ducts, fit the unit with the following starting accessory:

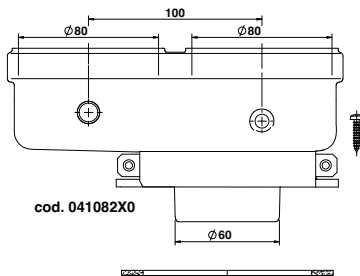


fig. 23- Starting accessory for separate ducts

Before installation, make sure the maximum permissible length has not been exceeded by means of a simple calculation:

1. Establish the layout of the system of split flues, including accessories and outlet terminals.
2. Consult table 7 and identify the losses in m_{eq} (equivalent meters) of every component, according to the installation position.
3. Check that the sum total of losses is less than or equal to the maximum permissible length in table 6.

Table 6- Max. length separate ducts

Max. permissible length	For model BlueHelix ALPHA 24 C = 80 m_{eq} For models BlueHelix ALPHA 28 C and BlueHelix ALPHA 34 C = 70 m_{eq}
--------------------------------	--

Table 7 - Accessories

				Losses in m_{eq}		
				Air intake	Fume exhaust	
					Vertical	Horizontal
Ø 80	PIPE	1 m M/F	1KWMA83W	1.0	1.6	2.0
	BEND	45° M/F	1KWMA65W	1.2	1.8	
		90° M/F	1KWMA01W	1.5	2.0	
	PIPE SECTION	with test point	1KWMA70W	0.3	0.3	
	TERMINAL	air, wall	1KWMA85A	2.0	-	
		fumes, wall with antiwind	1KWMA86A	-	5.0	
	FLUE	Split air/fumes 80/80	010027X0	-	12.0	
Fume outlet only Ø80		010026X0 + 1KWMA86U	-	4.0		
Ø 60	PIPE	1 m M/F	1KWMA89W	6.0		
	BEND	90° M/F	1KWMA88W	4.5		
	REDUCTION	80/60	041050X0	5.0		
	TERMINAL	fumes, wall with antiwind	1KWMA90A	7.0		
Ø 50	PIPE	1 m M/F	041086X0	12		
	BEND	90° M/F	041085X0	9		
	REDUCTION	80/50	041087X0	10		
		ATTENTION: CONSIDER THE HIGH PRESSURE LOSSES OF Ø50 and Ø60 ACCESSORIES; USE THEM ONLY IF NECESSARY AND AT THE LAST FUME EXHAUST SECTION.				

Use of Ø50 and Ø60 flexible and rigid pipes

The calculation shown in the tables below includes the starting accessories code 041087X0 for Ø50 and code 041050X0 for Ø60.

Flexible pipe

It is possible to use up to 4 meters of Ø80 mm flue between the boiler and the reduced diameter (Ø50 or Ø60), and not more than 4 meters of Ø80 mm flue on the intake (with maximum length of Ø50 and Ø60 flues) See

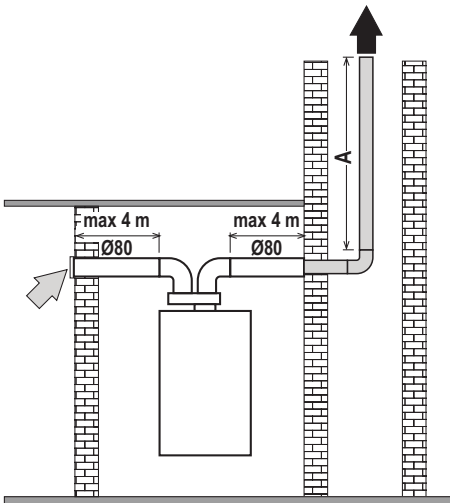


fig. 24- Layout for ducting only with flexible pipe

BlueHelix ALPHA 24 C

Ø50 - 28 m MAX

Ø60 - 78 m MAX

BlueHelix ALPHA 28 C

Ø50 - 22 m MAX

Ø60 - 60 m MAX

BlueHelix ALPHA 34 C

Ø50 - 17 m MAX

Ø60 - 45 m MAX

Flexible and rigid pipes

To use these diameters follow the instructions below.

Access the **TS** menu and bring the value of parameter **P68** to the value corresponding to the length of flue used. After changing the value, proceed with the **complete manual calibration** (see *** 'Complete manual calibration' on page 255 ***).

- · — · — · For model **BlueHelix ALPHA 24 C**
- — — — For model **BlueHelix ALPHA 28 C**
- For model **BlueHelix ALPHA 34 C**

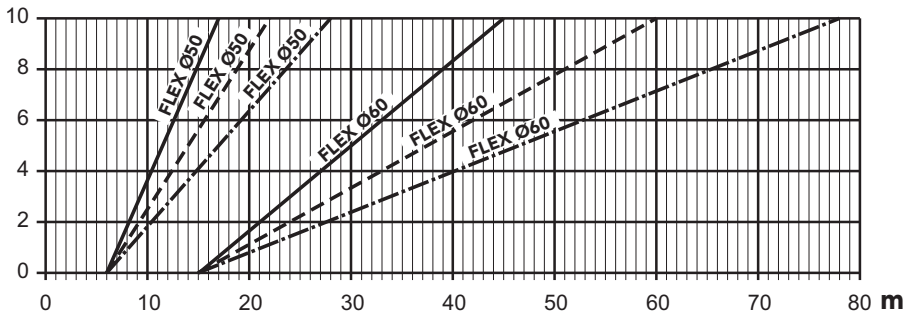


fig. 25- Chart for flue parameter choice

Connection to collective flues

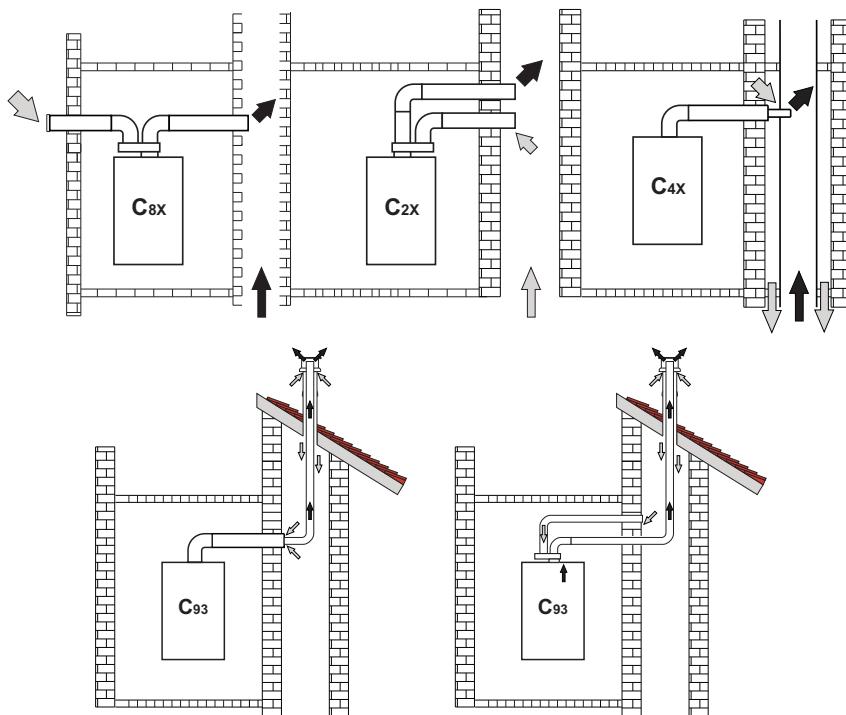


fig. 26- Examples of connection to collective flues (⇨ = Air / ⇨ = Fumes)

Table 8- Typology

Type	Description
C8X	Exhaust in single or common flue and wall intake
B3X	Intake from installation room by means of concentric duct (that encloses the exhaust) and exhaust in common flue with natural draft ⚠ IMPORTANT- THE ROOM MUST BE PROVIDED WITH APPROPRIATE VENTILATION
C93	Exhaust to a vertical terminal and intake from existing flue.

If the **BlueHelix ALPHA C** boiler is to be connected to a flue or a single chimney with natural draught, the flue or chimney must be expressly designed by professionally qualified technical personnel in conformity with the current regulations and be suitable for sealed chamber units equipped with fan.

Backflow preventer valve

The **BlueHelix ALPHA C** boiler can be connected to collective flues in positive pressure **only if running on G20 gas** and equipped with the **CLAPET VALVE KIT** (ref. **A** - fig. 27) code **041106X0**. The kit must be installed according to the instructions of fig. 27.

After installing the kit, set parameter **P67** to **1** and proceed with the **complete manual calibration** (see "Complete manual calibration" on page 255).

In case of C10-type boiler installation, apply the relevant white adhesive plate (included in the document bag supplied with the unit) in a CLEARLY VISIBLE PLACE on the FRONT PANEL.

After installation, check the tightness of the fumes and gas circuit.

OTHERWISE THERE IS DANGER OF SUFFOCATION DUE TO THE EMISSION OF COMBUSTION FUMES.

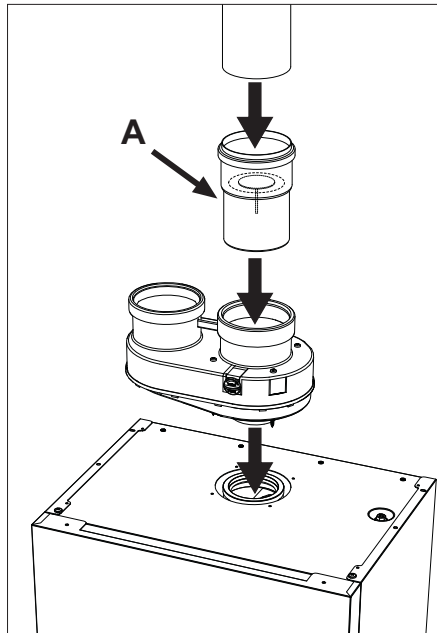


fig. 27- CLAPET VALVE kit

2.7 Condensate drain connection

IMPORTANT

The boiler has an internal trap for draining condensate. Install the hose “B” by pressing it into place. Before commissioning, fill the trap with approx. 0.5 L of water and connect the hose to the disposal system.

Drains connected to the drainage system must be resistant to acidic condensate.

If the condensate drain is not connected to the waste water drainage system, a neutralizer must be installed.



ATTENTION: THE UNIT MUST NEVER BE OPERATED WITH THE TRAP EMPTY!

OTHERWISE THERE IS A DANGER OF SUFFOCATION DUE TO THE EMISSION OF COMBUSTION FUMES.

THE CONDENSATE DRAIN MUST BE CONNECTED TO THE DRAINAGE SYSTEM IN SUCH A WAY THAT THE LIQUID CONTAINED CANNOT FREEZE.

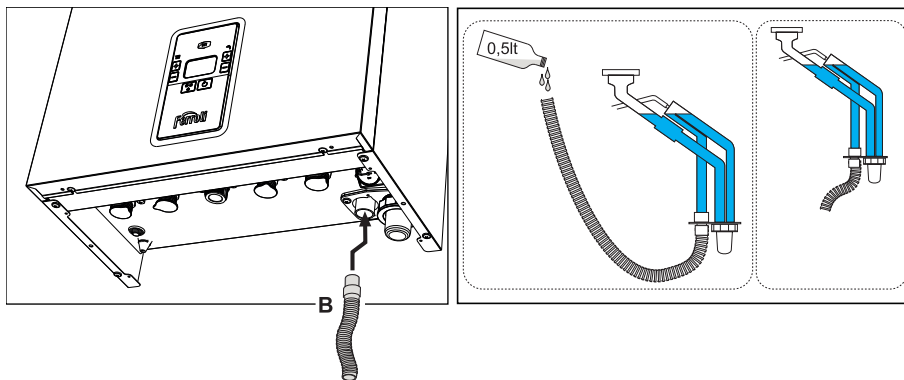


fig. 28- Condensate drain connection

3. Service and maintenance



All adjustments described in this chapter can only be carried out by qualified personnel.

3.1 Adjustments

Gas conversion

The unit can work with 2nd or 3rd family gases, which is clearly indicated on the packaging and on the data plate of the unit. If the unit has to be used with a gas other than the factory-set one, proceed as follows:

1. Disconnect the power supply and turn off the gas.
2. Remove the front panel (see *** 'Opening the front panel' on page 261 ***).
3. Apply the plate for LPG (contained in the document bag) near the technical data plate.
4. Refit the front panel and turn on the power to the boiler.
5. **Modify the parameter for the type of gas:**
 - Put the boiler in standby mode and press the **Reset** button (detail 6 - fig. 1) for 10 seconds.
 - The display shows **100** and **"co"** flashing; press the **"Heating +"** button (detail 4 - fig. 1) to set and display **120**.
Then press the **"DHW +"** button (detail 2 - fig. 1) to set **123**.
 - Press the **Reset** button once (detail 6 - fig. 1).
 - The display shows **tS** flashing;
 - Press the **Reset** button once (detail 6 - fig. 1).
 - Using the **"Heating +"** button (detail 4 - fig. 1) scroll to the parameter **b03**.
 - Using the **"DHW +"** button (detail 4 - fig. 1) set:
 - 0 =G20** - Natural Gas (Default setting)
 - 1 =G30/G31** Liquefied Gas
 - 2 =G230** Propane-air
 - Press the **"Heating +"** button (detail 4 - fig. 1) to confirm (changing the value of parameter **b03**, automatically changes the value of parameter **b27** to **5**).
 - Press the **Reset** button (detail 6 - fig. 1) for 10 seconds.
 - Turn the power off for 10 seconds and then back on.
 - Wait until the **Fh** mode has finished.
 - Put the boiler in standby mode and activate the complete manual calibration mode by simultaneously pressing the **"OFF/Summer/Winter"** and **"Heating +"** buttons for 5 seconds. The display will show the flashing symbols **"Au"** and **"to"**. After burner ignition (flashing symbols **"Hi+flame+faucet+radiator"**) the boiler will do the calibration in the three power levels **"Hi"**, **"ME"** and **"Lo"**. Afterwards, a numerical value will be displayed (at this point the boiler is at minimum power **"Lo"**).
 - If the **CO₂** values are not within the range table 9, proceed as follows: using the **"DHW + and -"** buttons. Adjust the **CO₂** at minimum power (**Lo**); each time the **"DHW + or -"** buttons are pressed, the display will show the modified value and then the icon **"Lo"** (to indicate the minimum power level).
 - Increasing the value will decrease the **CO₂** level and vice versa.
 - Press the **"Heating +"** button to go to Medium/ignition power **"ME"**; the icon **"ME"** will appear on the display and a numerical value will appear when the ignition/intermediate power is reached.
 - Adjust the **CO₂** with the **"DHW + and -"** buttons. Each time the **"DHW + or -"** buttons are pressed, the display will show the modified value and then the icon **"ME"** (to indicate the ignition/intermediate power level).
 - Press the **"Heating +"** button to go to maximum power **"Hi"**, the display will show the icon **"Hi"** and a numerical value will appear when the maximum power is reached.
 - Using the **"DHW + and -"** buttons, adjust the **CO₂** at maximum power (**Hi**); each time the **"DHW + or -"** buttons are pressed, the display will show the modified value and then the icon **"Hi"** (to indicate the maximum power level). After adjusting the **CO₂** at maximum power,

the three power levels "Hi", "ME" and "Lo" can be scrolled by pressing the "Heating + or -" buttons to recheck or correct the CO₂ level.

- Press the "OFF/Summer/Winter" and "Heating +" buttons for 5 seconds to exit the complete manual calibration mode and save the settings. Modification of the parameters to adjust the CO₂ in complete manual calibration mode will take not more than about 8 minutes

Checking the combustion values

MAKE SURE THE FRONT PANEL IS CLOSED AND THE INLET/FUME OUTLET DUCTS ARE COMPLETELY ASSEMBLED.

1. Put the boiler in heating or DHW mode for at least 2 minutes.
2. Activate **TEST** mode (see *** 'TEST mode activation' on page 256 ***).
3. Using a combustion analyzer connected to the devices located on the starting accessories above the boiler, check that the CO₂ content in the fumes, with the boiler operating at maximum and minimum power, matches that indicated in table 9.

Table 9- CO2 values to respect

G20	G30/G31	G230
9% ±0,8	10% ±1	10% ±1

4. If the combustion values do not match, do the **manual calibration** as described in the following paragraph.
5. Activate a manual calibration and then modify the values of **Hi**, **ME** and **Lo** to obtain the CO₂ values as per table 9.

Calibration

IMPORTANT: During the "Complete manual calibration" or "Manual calibration" procedure, or during the "CO₂ value checking" phase, the front panel must be closed and the inlet/ fume outlet ducts completely assembled.

Manual calibration

Calibration procedure.

- Put the boiler in **standby mode**.
- To activate manual calibration, simultaneously press the **OFF/Summer/Winter** buttons (detail 7 - fig. 1) and the "Heating +" button (detail 4 - fig. 1) for 5 seconds. Calibration will start in heating request. If there is insufficient heat dissipation, a DHW request can be made (the three-way valve will automatically switch in the DHW circuit).
- Manual calibration will start. During the ignition phase, the flashing symbols **MA** and "**nu**+ **radiator + faucet**" alternating will appear. With flame present (flashing icons "Hi + flame + faucet + radiator") the boiler will do the check first in **Hi** (maximum power) then **ME** (Medium power) then **Lo** (minimum power). Calibration can be stopped at any time by pressing the "OFF/Summer/Winter" and "Heating +" buttons for 5 seconds.
- Afterwards, a numerical value between 0 and 6 will appear on the display (**at this point the boiler is at minimum power "Lo"**). At this point the CO₂ can be adjusted. Press the "DHW + and -" buttons, adjust the CO₂ at minimum power (**Lo**); each time the "DHW + or -" buttons are pressed, the display will show the modified value and then the icon "Lo" (to indicate the minimum power level). The adjustment range is from 0 to 6 (in all power levels **Hi**, **ME**, **Lo**), increasing the value will increase the CO₂ level and vice versa. Press the "Heating +" button, the display will show the icon "**ME**", a numerical value will appear when the ignition/intermediate power is reached. Using the "DHW + and -" buttons, adjust the CO₂ at medium/ignition power **ME**; each time the "DHW + or -" buttons are pressed, the display will show the modified value and then the icon "**ME**" (to indicate medium/ignition power level). Press the "Heating +" button, the icon "**Hi**" will appear on the display and a numerical value will appear when the maximum power is reached. Using the "DHW + and -" buttons adjust the CO₂ at maximum power (**Hi**). Each time the "DHW + or -" buttons are pressed, the display will show the modified value and then the icon "**Hi**"(to indicate the maximum power level). After adjusting the CO₂ at maximum

power, the three power levels "Hi", "ME" and "Lo" can be scrolled by pressing the "Heating + or -" buttons to recheck or correct the CO₂ value. To exit and save the settings, simultaneously press the OFF/Summer /Winter buttons (detail 7 - fig. 1) and the "Heating +" button (detail 4 - fig. 1) for 5 seconds.

- The calibration mode will be deactivated in any case after about 5 minutes if no buttons are pressed.

Complete manual calibration

Complete manual calibration can only be done if parameter **b27** is set to **5** and must be activated manually by simultaneously pressing the **OFF/Summer/Winter** buttons (detail 7 - fig. 1) and the "Heating +" button (detail 4 - fig. 1) for 5 seconds, in standby conditions.

Parameter **b27** can be set manually to the value **5** or in the following ways:

- modifying the "gas type" parameter **b03** (parameter **b27** is automatically set to **5**)
- setting parameter **P67** to **1** (parameter **b27** is automatically set to **5**)
- modifying parameter **P68** (parameter **b27** is automatically set to **5**)
- doing "Restore Factory Values" with parameter **b29** (parameter **b27** is automatically set to **5**)

Complete manual calibration is required in the following cases:

- after replacing the electronic board
- after changing the gas (**b03**)
- setting parameter **P67** to **1**
- after changing the value of parameter **P68**
- after setting parameter **b27** to **5** for replacement of components such as the electrode, burner, gas valve, fan or for installations with maximum flue resistance
- in case of fault conditions **A01**, **A06** or other faults when required (see table 11. Respect the sequence of fault solutions).

Complete manual calibration resets the combustion parameters recorded previously and must be done only in the cases described above.

Procedure:

- Put the boiler in standby mode and activate the complete manual calibration mode by simultaneously pressing the "OFF/Summer/Winter" and "Heating +" buttons for 5 seconds. The display will show the flashing symbols "Au" and "to". After burner ignition (flashing icons "Hi+flame+faucet+radiator"), the boiler will do the calibration in the three power levels "Hi", "ME" and "Lo". Afterwards, a numerical value will be displayed (at this point the boiler is at minimum power "Lo").
- If the CO₂ values are not within the range table 9, proceed as follows: using the "DHW+ and -" buttons, adjust the CO₂ at minimum power (Lo). Each time the "DHW + or -" buttons are pressed, the display will show the modified value and then the icon "Lo" (to indicate the minimum power level).
- Increasing the value will decrease the CO₂ level and vice versa.
- Press the "Heating +" button to go to Medium/ignition power "ME", the display shows the icon "ME"; a numerical value will appear when the medium/ignition power is reached. Using the "DHW + and -" buttons, adjust the CO₂. Each time the "DHW + or -" buttons are pressed, the display will show the modified value and then the icon "ME" (to indicate the medium/ignition power level). Press the "Heating +" button to go to maximum power "Hi". The icon "Hi" appears on the display and a numerical value will appear when the maximum power is reached.
- Using the "DHW + and -" buttons, adjust the CO₂ at maximum power (Hi); each time the "DHW + or -" buttons are pressed, the display will show the modified value and then the icon "Hi" (to indicate the maximum power level). After adjusting the CO₂ at maximum power, the three power levels "Hi", "ME" and "Lo" can be scrolled by pressing the "Heating + or -" buttons to recheck or correct the CO₂ value.
- Press the "OFF/Summer/Winter" and "Heating +" buttons for 5 seconds to exit the complete manual calibration mode and save the settings. Modifying the parameters for adjusting the CO₂ in complete manual calibration mode takes not more than about 8 minutes.

TEST mode activation

Do a heating or DHW request.

Press the heating buttons (details 3 and 4 - fig. 1) for 5 seconds to activate **TEST** mode. After ignition, the boiler adjusts to maximum heating power (parameter **P41** defines the maximum heating power and changes according to the selected boiler model).

The Heating and DHW symbols (fig. 29) flash on the display and the set power will appear.

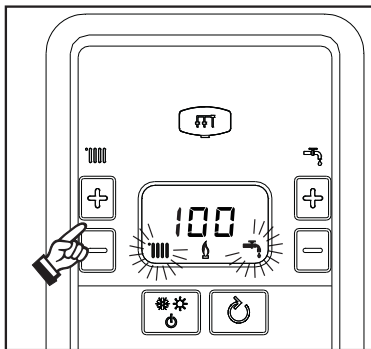


fig. 29- TEST mode (heating power = 100%)

Press the heating buttons (details 3 and 4 - fig. 1) to increase or decrease the power (Minimum=0%, Maximum=100%).

By pressing the DHW “-” **button** (detail 1 - fig. 1), boiler output is immediately adjusted to minimum (0%).

Wait about 1 minute for stabilisation.

By pressing the DHW “+” **button** (detail 2 - fig. 1), boiler output is immediately adjusted to maximum (100%).

If the TEST mode is activated and enough hot water is drawn to activate the DHW mode, the boiler remains in TEST mode but the 3-way valve goes to DHW.

To deactivate the TEST mode, press the heating buttons simultaneously (details 3 and 4 - fig. 1) for 5 seconds.

The TEST mode is automatically disabled in any case after 15 minutes or on stopping of hot water drawing (if enough hot water is drawn to activate DHW mode).

Heating power adjustment in TEST mode

To adjust the heating power (in addition to parameter **P41** modification) put the boiler in TEST mode. Press the “**heating + or -**” buttons to increase or decrease the power. Press the **reset** button for 1 second within 20 seconds after the modification and the maximum power will remain that just set (settable range **0 ÷ 95**). Exit **TEST** mode.

Service menu

ONLY QUALIFIED PERSONNEL CAN ACCESS THE SERVICE MENU AND MODIFY PARAMETERS.

The card Service Menu is accessed by pressing the Reset button for 10 seconds.

The display will show: “100” and “co” flashing.

Then set “103” with the DHW buttons, with the heating buttons set “123” and confirm by pressing the Reset button.

4 submenus are available: press the Heating buttons to select, in increasing or decreasing order, “**tS**”, “**In**”, “**Hi**” or “**rE**”.

To access the selected menu, press the **reset** button once.

“tS” - Transparent Parameters Menu

Press the Heating buttons to scroll the list of parameters in increasing or decreasing order. To view or modify the value of a parameter, just press the DHW buttons: the change will be saved by pressing the "heating + or -" buttons (after modifying the parameter value, scroll to the next or previous parameter to save the change).

Table 10- Table of Transparent Parameters

Contents	Description	Range	Default
b01	Boiler type selection	3 = HEATING ONLY, COMBI (NOT MODIFIABLE)	3
b02	Boiler type	2 = BlueHelix ALPHA 24 C 3 = BlueHelix ALPHA 28 C 4 = BlueHelix ALPHA 34 C	2 = BlueHelix ALPHA 24 C 3 = BlueHelix ALPHA 28 C 4 = BlueHelix ALPHA 34 C
b03	Gas type	0 = Natural gas 1 = Liquefied gas 2 = Propane-air	0
b04	System water pressure protection selection	0 = Pressure switch 1 = Pressure transducer	0
b05	Summer/Winter mode	0 = WINTER - SUMMER - OFF 1 = WINTER - OFF	0 = Enabled
b06	Variable input contact operation selection	0 = Flowmeter exclusion 1 = System thermostat 2 = Second room therm. 3 = Warning/Alert 4 = Safety thermostat	2
b07	Relay card LC32 selection	0 = External gas valve 1 = Alarm 2 = System filling solenoid valve 3 = Solar 3-way valve 4 = Second heating pump 5 = Alarm2 6 = Burner lit 7 = Frost protection On	0
b08	Hours without DHW draw-off	0-24 hours (time for temporary deactivation of comfort mode without drawing)	24
b09	Fault 20 status selection	0 = Deactivated 1 = Enabled (only for versions with pressure transducer)	0
b10	Not implemented	--	--
b11	Flowmeter timing	0 = Deactivated 1-10 = seconds	0
b12	Not implemented	--	--
b13	Not implemented	--	--
b14	Not implemented	--	--
b15	Flowmeter type selection	1 = Flow. (450 imp/l) 2 = Flow. (700 imp/l) 3 = Flow. (190 imp/l)	3
b16	Not implemented	--	--
b17	Not implemented	--	--
b18	DHW mode activation flow rate	0-100L/min/10	25
b19	DHW mode deactivation flow rate	0-100L/min/10	20
b20	Flue material selection	0 = Standard 1 = PVC 2 = CPVC	0
b21	Not implemented	--	--
b22	Not implemented	--	--
b23	Standard flue shutdown maximum temperature	60-110°C	105
b24	PVC flue shutdown maximum temperature	60-110°C	93
b25	CPVC flue shutdown maximum temperature	60-110°C	98
b26	Not implemented	--	--
b27	Calibration type	0 = Manual 5 = Complete manual	0
b28	Not implemented	--	--

Contents	Description	Range	Default
b29	Restoring Factory Values	Change the value from 0 to 10 by pressing the "DHW +" button. Confirm by pressing the "heating +" button. (By restoring Factory Values, parameter b27 is automatically set to 5 and parameter b02 to 2 .) Therefore parameter b02 must be set to the correct value according to the boiler model.	0
P30	Heating ramp	10÷80 (ex. 10=20°C/min, 20=12°C/min, 40=6°C/min, 80=3°C/min)	40
P31	Heating standby time	0-10 minutes	4
P32	Heating Post-Circulation	0-255 minutes	15
P33	Pump operation	0 = Continuous pump (active only in winter mode) 1 = Modulating pump	1
P34	Pump modulation DeltaT	0 + 40°C	20
P35	Modulating pump min. speed	30 + 100%	30
P36	Modulating pump start speed	90 + 100%	90
P37	Modulating pump max. speed	90 + 100%	100
P38	Pump deactivation temperature during Post-Circulation	0 + 100°C	55
P39	Pump activation hysteresis temperature during Post-Circulation	0 + 100°C	25
P40	Heating user max. setpoint	20 + 90°C	80
P41	Max. output in heating	0 + 95%	BlueHelix ALPHA 24 C = 80 BlueHelix ALPHA 28 C = 85 BlueHelix ALPHA 34 C = 90
P42	Burner shutdown in DHW	0 = Fixed 1 = Linked to setpoint 2 = Solar	0
P43	Comfort mode activation temperature	0 + 80°C	40
P44	Comfort mode deactivation hysteresis	0 + 20°C	20
P45	DHW standby time	30 + 255 seconds	120
P46	DHW user max. setpoint	40 + 65°C	55
P47	DHW pump Post-Circulation	0 + 255 seconds	30
P48	Max. output in DHW	0 + 100%	100
P49	Not implemented (b01=2)	--	--
P50	Not implemented (b01=2)	--	--
P51	Solar off temperature	0 + 100°C	10
P52	Solar on temperature	0 + 100°C	10
P53	Solar standby time	0 + 255 seconds	10
P54	System pre-circulation time	0 + 60 seconds	30
P55	System filling mode	0 = Disabled 1 = Automatic	0
P56	Minimum system pressure limit value	0-8 bar/10 (Only for boilers with water pressure sensor)	4
P57	System nominal pressure value	5-20 bar/10 (Only for boilers with water pressure sensor)	7
P58	Maximum system pressure limit value	25-35 bar/10 (Only for boilers with water pressure sensor)	28
P59	Not implemented	--	--
P60	Frost protection power	0 + 50% (0 = minimum)	0
P61	Minimum power	0 + 50% (0 = minimum)	0
P62	Fan minimum speed	DO NOT MODIFY (The parameters are automatically updated)	G20/G230: • BlueHelix ALPHA 24 C = 76 • BlueHelix ALPHA 28 C = 85 • BlueHelix ALPHA 34 C = 70 G30/G31: • BlueHelix ALPHA 24 C = 73 • BlueHelix ALPHA 28 C = 83 • BlueHelix ALPHA 34 C = 68

Contents	Description	Range	Default
P63	Fan On speed	DO NOT MODIFY (The parameters are automatically updated)	G20/G230: <ul style="list-style-type: none"> BlueHelix ALPHA 24 C = 200 BlueHelix ALPHA 28 C = 200 BlueHelix ALPHA 34 C = 200 G30/G31: <ul style="list-style-type: none"> BlueHelix ALPHA 24 C = 186 BlueHelix ALPHA 28 C = 192 BlueHelix ALPHA 34 C = 192
P64	Fan maximum speed	DO NOT MODIFY (The parameters are automatically updated)	G20/G230: <ul style="list-style-type: none"> BlueHelix ALPHA 24 C = 204 BlueHelix ALPHA 28 C = 170 BlueHelix ALPHA 34 C = 200 G30/G31: <ul style="list-style-type: none"> BlueHelix ALPHA 24 C = 176 BlueHelix ALPHA 28 C = 165 BlueHelix ALPHA 34 C = 188
P65	Not implemented	--	0
P66	Valve frequency	0 + 2	1
P67	Non-return valve (clapet) opt.	0 - 1	0
P68	Flue parameter	0 + 10 (modify according to flue table)	0

Notes:

1. The Maximum Power parameter can also be modified in Test Mode.

Press the Reset button to return to the Service Menu. Press the Reset button for 10 seconds to exit the card Service Menu, or exiting occurs automatically after 15 minutes.

"In" - Information Menu

12 pieces of information are available.

Press the Heating buttons to scroll the list of information in increasing or decreasing order. Press the DHW buttons to display the value.

Con- tents	Description	Range
t01	NTC Heating sensor (°C)	0 + 125 °C
t02	NTC Return sensor (°C)	0 + 125 °C
t03	NTC DHW sensor (°C)	0 + 125 °C
t04	NTC External sensor (°C)	+70 + -30°C (negative values flash)
t05	NTC Fume sensor (°C)	0 + 125 °C
F06	Actual fan rpm	00 + 120 x100RPM
L07	Actual burner power (%)	00%=Min., 100%=Max.
F08	Actual DHW drawing (l/min/10)	00 + 99 Lt/min/10
P09	Actual system water pressure (bar/10)	00 = With Pressure switch open, 12 = With Pressure switch closed, 00-99 bar/10 with Pressure transducer
P10	Actual modulating pump speed (%)	00 + 100%
P11	Burner operating hours	00 + 99 x 100 hours
F12	Flame status	-- + 255

Notes:

1. In case of damaged sensor, the card displays hyphens.

Press the Reset button to return to the Service Menu. Press the Reset button for 10 seconds to exit the card Service Menu, or exiting occurs automatically after 15 minutes.

"Hi" - History Menu

The card can store the last 8 faults: the History datum item H1 represents the most recent fault that occurred, whereas the History datum item H08 represents the least recent.

The codes of the faults saved are also displayed in the relevant menu of the Remote Timer Control.

Press the Heating buttons to scroll the list of faults in increasing or decreasing order. Press the DHW buttons to display the value.

Press the Reset button to return to the Service Menu. Press the Reset button for 10 seconds to exit the card Service Menu, or exiting occurs automatically after 15 minutes.

"rE" - History Reset

Press the Winter/Summer/Off-On button for 3 seconds to delete all faults stored in the History Menu: the card automatically exits the Service Menu, in order to confirm the operation.

Press the Reset button for 10 seconds to exit the card Service Menu, or exiting occurs automatically after 15 minutes.

3.2 Commissioning

Before lighting the boiler

- Check the tightness of the gas system.
- Check correct expansion vessel precharge.
- Fill the hydraulic system and make sure that all air contained in the boiler and the system has been vented.
- Make sure there are no water leaks in the system, DHW circuits, connections or boiler.
- Make sure there are no flammable liquids or materials near the boiler.
- Check correct connection of the electrical system and efficiency of the grounding system.
- Fill the trap (see cap. 2.7 "Condensate drain connection").



IF THE ABOVE INSTRUCTIONS ARE NOT OBSERVED THERE MAY BE RISK OF SUFFOCATION OR POISONING DUE TO GAS OR FUMES ESCAPING; DANGER OF FIRE OR EXPLOSION. ALSO, THERE MAY BE A RISK OF ELECTRIC SHOCK OR FLOODING THE ROOM.

First boiler ignition

- Make sure there is no draw-off of hot water and room thermostat requests.
- Turn on the gas and check that the gas supply pressure ahead of the unit complies with the technical data table or in any case the tolerance provided for by the regulations.
- Power the boiler electrically, the software version number appears on the display and then **FH** and **Fh** air venting cycle (see cap. 1.3 "Connection to the power supply, switching on and off" on page 235).
- After the **Fh** cycle, the display will show the winter mode screen (fig. 8); do the temperature adjustments: heating flow and DHW outlet (fig. 12 and fig. 13). Check if the value of the flue parameter, **P68** - *** '- Table of Transparent Parameters' on page 257 ***, is suitable for the length of flue installed.
- In case of gas change (G20 - G30 - G31 - G230), check if the relevant parameter is suitable for the type of gas present in the supply system ("Gas conversion" on page 253 and cap. 3.1 "Adjustments" on page 253).
- Put the boiler in DHW or heating mode (see cap. 1.3 "Connection to the power supply, switching on and off" on page 235).
- Do a request in Heating mode: the radiator symbol appears on the display and the actual heating system temperature is displayed.
- DHW mode with draw-off of hot water: the faucet symbol appears on the display and the actual DHW temperature is displayed.
- Do the combustion check as described in par. "Checking the combustion values" on page 254.

3.3 Maintenance

IMPORTANT



ALL MAINTENANCE WORK AND REPLACEMENTS MUST BE CARRIED OUT BY SKILLED QUALIFIED PERSONNEL.

Before carrying out any operation inside the boiler, disconnect the power and close the gas cock upstream. Otherwise there may be a danger of explosion, electric shock, suffocation or poisoning.

Opening the front panel



Some internal components of the boiler can reach temperatures high enough to cause severe burns. Before carrying out any operation, wait for these components to cool or else wear suitable gloves.

To open the boiler casing:

1. Undo the screws "1" (see fig. 30).
2. Pull the panel outwards and lift it.

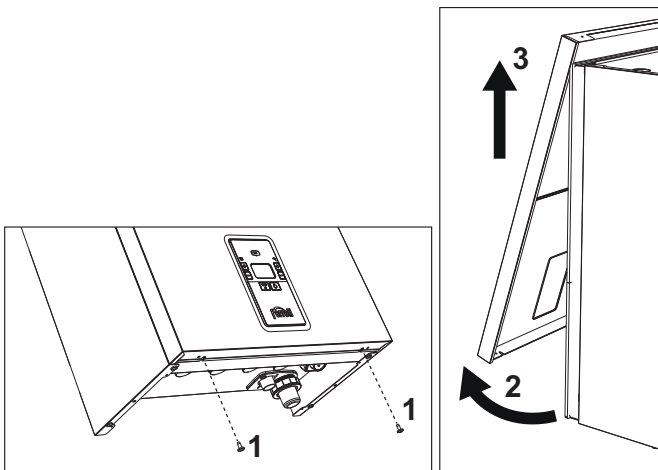


fig. 30- Front panel opening



On this unit, the casing also acts as a sealed chamber. After any operation involving opening the boiler, carefully check the correct refitting of the front panel and its seal.

Proceed in reverse order to refit the front panel. Make sure it is correctly hooked to the upper fastenings and is correctly positioned at the sides. Once the screw "1" is tightened, the head must not be below the lower reference fold (see fig. 31).

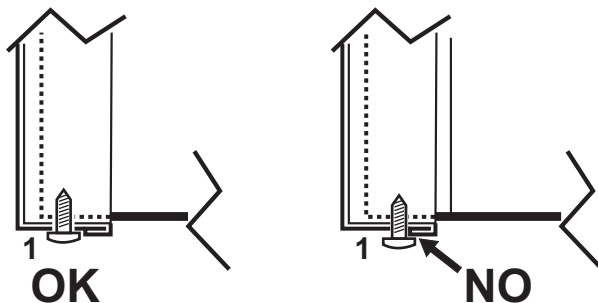


fig. 31- Correct position of front panel

Periodical check

To ensure proper operation of the unit over time, have qualified personnel carry out a yearly inspection, providing for the following checks:

- The control and safety devices (gas valve, flow meter, thermostats, etc.) must function correctly.
- The fume exhaust circuit must be perfectly efficient.
- The sealed chamber must be tight.
- The air-fume end piece and ducts must be free of obstructions and leaks
- The burner and exchanger must be clean and free of deposits. Use suitable brushes for cleaning. Never use chemical products.
- The electrode must be properly positioned and free of scale.
The electrode can be cleaned of incrustations only with a non-metallic brush, and must NOT be sanded.
- The gas and water systems must be tight.
- The water pressure in the system when cold must be approx. 1 bar; otherwise bring it to that value.
- The circulating pump must not be blocked.
- The expansion tank must be filled.
- The gas flow and pressure must match that given in the respective tables.
- The condensate evacuation system must be efficient with no leakage or obstructions.
- The trap must be full of water.
- Check the quality of the water in the system.
- Check the condition of the insulation of the exchanger.
- Check the gas connection between the valve and Venturi.
- Replace the burner gasket if damaged.
- At the end of the check, always check the combustion parameters (see "checking the combustion values").

3.4 Troubleshooting

Diagnostics

LCD Off

Make sure the card is powered: using a digital multimeter, check for the presence of supply voltage.

In case of no voltage, check the wiring.

If the voltage is sufficient (Range 195 – 253 Vac), check the fuse (**3.15AL@230VAC**). The fuse is on the card. To access it, see fig. 19.

LCD display On

In case of operation problems or faults, the display flashes and the fault identification code appears

There are faults that cause permanent shutdown (indicated with the letter “**A**”): to restore operation just press the **reset** button (detail 6 - fig. 1) for 1 second or use the **RESET** on the remote timer control (optional) if installed; if the boiler does not restart, it is necessary to eliminate the fault first.

Other faults cause temporary shutdowns (marked with the letter “**F**”) which are automatically reset as soon as the value returns within the boiler’s normal working range.

Table of faults

Table 11- List of faults

Fault code	Fault	Possible cause	Cure
A01	No burner ignition	No gas	Check the regular gas flow to the boiler and that the air has been eliminated from the pipes
		Ignition/detection electrode fault	Check the wiring of the electrode and that it is correctly positioned and free of any deposits; replace the electrode if necessary.
		Insufficient gas supply pressure	Check the gas supply pressure
		Trap blocked	Check the trap and clean it if necessary
		Air/fume ducts obstructed	Remove the obstruction from the flue, fume extraction ducts, air inlet and terminals.
		Wrong calibration	Do complete manual calibration.
		Faulty gas valve	Check and replace the gas valve if necessary
A02	Flame present signal with burner off	Electrode fault	Check the ionization electrode wiring
			Check the condition of the electrode
			Electrode to ground
			Cable to ground
		Check the trap and clean it if necessary	
Card fault	Check the card		
F05	Fan fault	No 230V power supply	Check the 5-pin connector wiring
		Tachometric signal interrupted	
		Fan damaged	Check the fan and replace it if necessary
A06	No flame after the ignition phase	Ionization electrode fault	Check the position of the ionization electrode, free it from any deposits and do a complete manual calibration, if necessary replace the electrode.
		Flame unstable	Check the burner
		air/fume ducts obstructed	Remove the obstruction from the flue, fume extraction ducts, air inlet and terminals
		Trap blocked	Check the trap and clean it if necessary
		Wrong calibration	Do complete manual calibration.
F15 - A07	High fume temperature	The fume probe detects an excessive temperature	Check the exchanger
			Check the flue gas probe
			Check the flue material parameter
A08	Overtemperature protection intervention	Sensor not correctly positioned on flow pipe or damaged	Check the correct positioning and operation of the heating sensor and replace it if necessary
		No water circulation in the system	Check the circulating pump
		Air in the system	Vent the system

Fault code	Fault	Possible cause	Cure
A09	Exchanger protection activation	No water circulation in the system	Check the circulating pump and the heating system
		Poor circulation and anomalous flow probe temperature increase	Vent the system
		blocked exchanger	check the exchanger and system
F09	Overtemperature protection intervention	Flow sensor damaged	Check correct positioning and operation of the flow sensor and replace it if necessary
		No water circulation in the system	Check the circulating pump and the heating system
		Air in the system	Vent the system
F10	Flow sensor fault	Sensor damaged	Check the wiring or replace the sensor
		Wiring shorted	
		Wiring disconnected	
F11	Return sensor fault	Sensor damaged	Check the wiring or replace the sensor
		Wiring shorted	
		Wiring disconnected	
F12	DHW sensor fault	Sensor damaged	Check the wiring or replace the sensor
		Wiring shorted	
		Wiring disconnected	
F13	Fume probe fault	Probe damaged	Check the wiring or replace the fume probe
		Wiring shorted	
		Wiring disconnected	
A14	Fume extraction duct safety device intervention	Fault A07 generated 3 times in the last 24 hours	See fault A07
F34	Supply voltage under 180V	Electric mains trouble	Check the electrical system
F35	Wrong supply frequency	Electric mains trouble	Check the electrical system
A23-A24-A26-F20 F21-F40-F47-F51	Water pressure switch fault	Wrongly configured parameter	Check if parameter b04 is configured correctly (default 0=pressure switch)
		System pressure problems (transducer)	System pressure value outside set limits (transducer)
		b06 set to 3	
F37	Incorrect system water pressure	Pressure too low	Fill the system
		Water pressure switch damaged or disconnected	Check the water pressure switch
F39	External probe fault	Probe damaged or wiring shorted	Check the wiring or replace the sensor
		Probe disconnected after activating the sliding temperature	Reconnect the external probe or disable the sliding temperature
F19	Card parameter fault	Wrong card parameter setting	Check and if necessary modify parameter b15 to 3
F50 - F53	Limit thermostat fault with parameter b06 = 1 or 4	No/poor water circulation in the system	Check the circulating pump and the heating system
		Air in the system	Vent the system
		Incorrect parameter	Check the correct parameter setting
A64	Maximum number of consecutive Resets exceeded	Maximum number of consecutive Resets exceeded	Disconnect the power supply to the boiler for 60 seconds and then reinstate the boiler
F62	Calibration required	New card or boiler not yet calibrated	Do complete manual calibration
A88	Specific combustion control errors or gas valve	Calibration activation with burner lit. Combustion problem, gas valve failure or electronic board	Reset the fault and do complete manual calibration . If necessary, replace the gas valve or electronic board.

Fault code	Fault	Possible cause	Cure
F65 + F98	Specific combustion control errors	Fume ducts obstructed. Low gas pressure. Condensate trap blocked. Fumes recirculation or combustion problem	Check that the fume ducts and the condensate trap are not blocked. Check the correct gas supply pressure. Do a manual calibration to adjust the CO ₂ . If necessary, do a complete manual calibration. If the problem persists, replace the electronic board.
A65 + A97	Specific combustion control errors	Fume ducts obstructed. Low gas pressure (A78 - A84). Condensate trap blocked. Fumes recirculation or combustion problem	Check that the fume ducts and the condensate trap are not blocked. Check the correct gas supply pressure. Do a manual calibration to adjust the CO ₂ . If necessary, do a complete manual calibration. If the problem persists, replace the electronic board.
A98	Too many SW errors or error occurred during board replacement	Board Replacement	Reset the fault and proceed with complete manual calibration.
		Fume ducts obstructed. Low gas pressure. Condensate trap blocked. Fumes recirculation or combustion problem.	Initially solve the problem, reset the fault and check correct ignition. Do a complete manual calibration and, if necessary, replace the electronic board.
A99	Generic error	Electronic board hardware or software error	Reset the fault and check for correct ignition. Do a complete manual calibration and, if necessary, replace the electronic board.
F96	Specific flame combustion error	Unstable flame or unstable flame signal after ignition.	Check the gas supply, fume ducts and condensate drain. Check the correct position and state of the electrode After about 3 minutes the error is reset.
A44	Multiple requests error	Repeated short-term requests	Check if there are pressure peaks in the DHW circuit. If necessary, modify parameter b11.
A80	Parasite flame signal after valve closing	Electrode problem. Gas valve problem. Electronic board problem.	Check the correct position and condition of the electrode. Check the electronic board. Check the gas valve and replace it if necessary.

4. Technical data and characteristics

4.1 Dimensions and connections

Models BlueHelix ALPHA 24 C and BlueHelix ALPHA 28 C

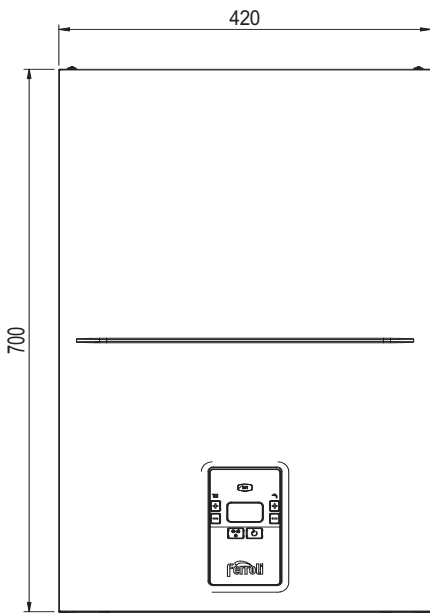


fig. 32- Front view

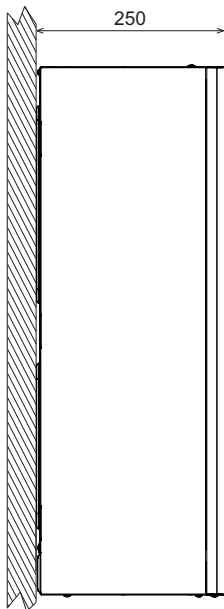


fig. 33- Side view

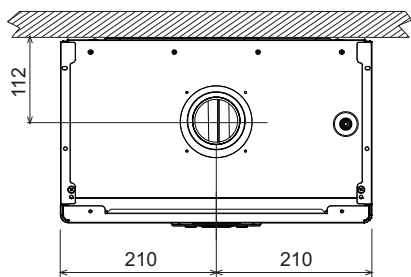


fig. 34- Top view

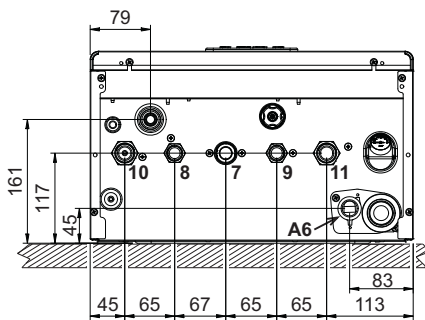


fig. 35- Bottom view

- 7** Gas inlet - Ø 3/4"
- 8** DHW outlet - Ø 1/2"
- 9** Cold water inlet - Ø 1/2"
- 10** System flow - Ø 3/4"
- 11** System return - Ø 3/4"
- A6** Condensate discharge connection

Model BlueHelix ALPHA 34 C

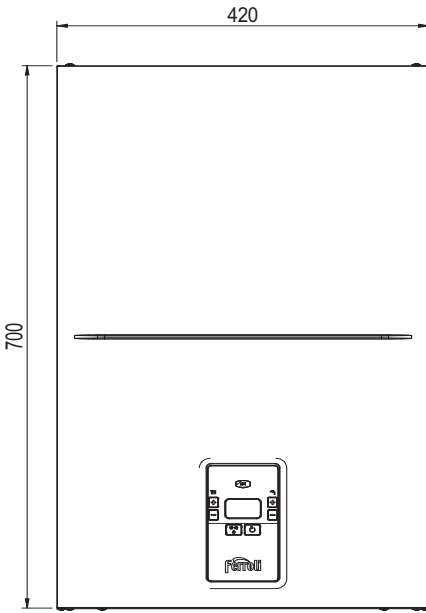


fig. 36- Front view

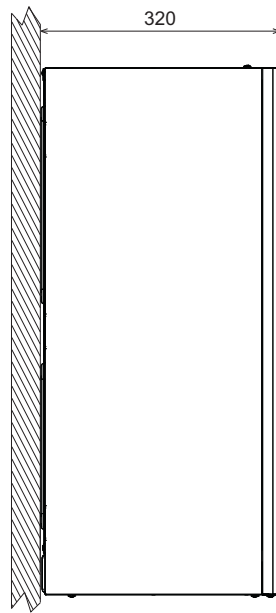


fig. 37- Side view

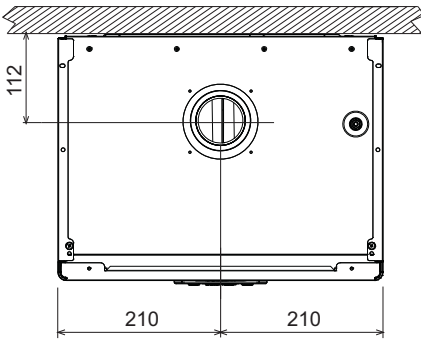


fig. 38- Top view

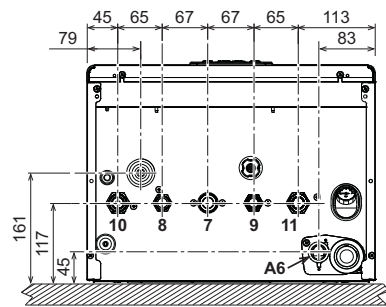
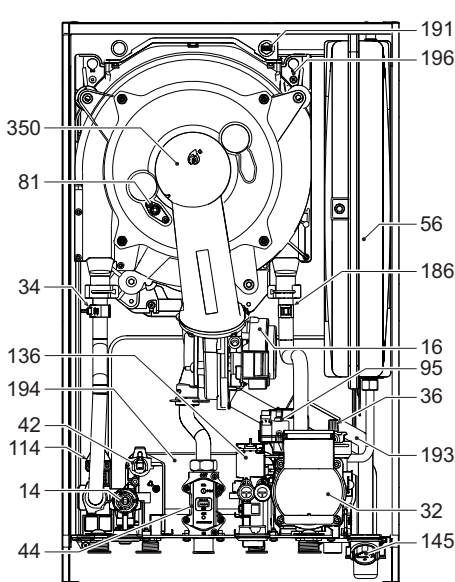


fig. 39- Bottom view

- 7 Gas inlet - Ø 3/4"
- 8 DHW outlet - Ø 1/2"
- 9 Cold water inlet - Ø 1/2"
- 10 System flow - Ø 3/4"
- 11 System return - Ø 3/4"
- A6 Condensate discharge connection

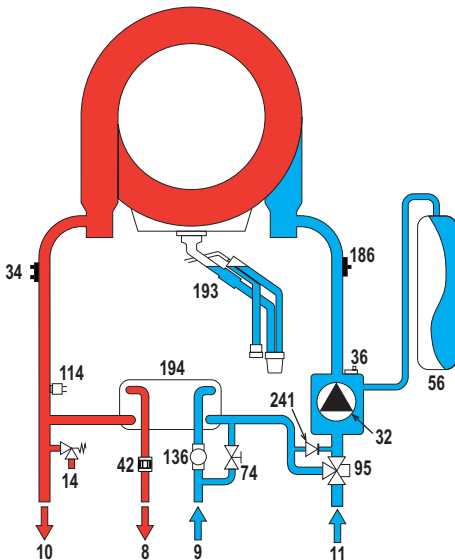
4.2 General view



- 14 Safety valve
- 16 Fan
- 32 Heating circulating pump
- 34 Heating temperature sensor
- 36 Automatic air vent
- 42 DHW temperature probe
- 44 Gas valve
- 56 Expansion vessel
- 81 Ionization/ignition electrode
- 95 Diverter valve
- 114 Water pressure switch
- 136 Flowmeter
- 145 Water gauge
- 186 Return sensor
- 191 Fume temperature sensor
- 193 Trap
- 194 DHW exchanger
- 196 Condensate tray
- 350 Fan/Burner assembly

fig. 40- General view

4.3 Hydraulic circuit



- 8 DHW outlet
- 9 Cold water inlet
- 10 System delivery
- 11 System return
- 14 Safety valve
- 32 Heating circulating pump
- 34 Heating temperature sensor
- 36 Automatic air vent
- 42 DHW temperature probe
- 56 Expansion vessel
- 74 System filling cock
- 95 Diverter valve
- 114 Water pressure switch
- 136 Flow meter
- 186 Return sensor
- 193 Trap
- 194 DHW exchanger
- 241 Automatic bypass (inside the pump unit)

fig. 41- Hydraulic circuit

4.4 Technical data table

0TPF2AWA BLUEHELIX ALPHA 24C					
0TPF4AWA BLUEHELIX ALPHA 28C					
0TPF7AWA BLUEHELIX ALPHA 34C					
DESTINATION COUNTRIES		IT ES RO GR PL			
GAS CATEGORY		I12HM3+ (IT) I12H3+ (ES) I12H3B/P (RO) I12H3+ (GR) I12ELwLs3B/P (PL)			
PRODUCT IDENTIFICATION CODES		0TPF2AWA	0TPF4AWA	0TPF7AWA	
Max. heating capacity	kW	20,6	24,5	30,7	Qn
Min. heating capacity	kW	4,2	4,8	5	Qn
Max. heat output in heating (80/60°C)	kW	20	24	30	Pn
Min. heat output in heating (80/60°C)	kW	4,1	4,7	4,9	Pn
Max. heat output in heating (50/30°C)	kW	21,8	26	32,6	Pn
Min. heat output in heating (50/30°C)	kW	4,5	5,2	5,4	Pn
Max. heating capacity in DHW	kW	25	28,5	34,8	Qnw
Min. heating capacity in DHW	kW	4,2	4,8	5	Qnw
Max. heat output in DHW	kW	24,3	28	34	
Min. heat output in DHW	kW	4,1	4,7	4,8	
Efficiency Pmax (80-60°C)	%	97,1	97,8	97,7	
Efficiency Pmin (80-60°C)	%	97	97,6	97,2	
Efficiency Pmax (50-30°C)	%	105,8	106,1	106,2	
Efficiency Pmin (50-30°C)	%	106,9	107,3	107,1	
Efficiency 30%	%	108,8	109,7	109,7	
Flue loss with burner ON (80/60) - Pmax / Pmin	%	2,4 / 2,1	2 / 2	2,1 / 2,9	
Shell loss with burner ON (80/60) - Pmax / Pmin	%	0,4 / 0,8	0,17 / 0,37	0,23 / 0,92	
Flue loss with burner ON (50/30) - Pmax / Pmin	%	1,2 / 0,8	1,4 / 1	1,4 / 1	
Shell loss with burner ON (50/30) Pmax / Pmin	%	0,35 / 0,5	0,35 / 0,5	0,35 / 0,5	
Flue loss with burner OFF (50K / 20K)	%	0,02 / 0,01	0,02 / 0,01	0,01 / 0,01	
Shell loss with burner OFF (50K / 20K)	%	0,18 / 0,07	0,14 / 0,06	0,13 / 0,05	
Flue gas temperature (80/60 °C) - Pmax / Pmin	%	72 / 61	66 / 64	67 / 62	
Flue gas temperature (50/30 °C) - Pmax / Pmin	%	40 / 32	52 / 44	53 / 45	
Flue gas flow rate - Pmax / Pmin	%	9,6 / 2	11,2 / 2,3	14,1 / 2,4	
Gas supply pressure G20	mbar	20	20	20	
Gas nozzle G20	m3/h	4,8	5,3	6	
Gas flow rate G20 - Max / min	m3/h	2,65 / 0,44	3,02 / 0,51	3,68 / 0,53	
CO2 - G20	%	9±0,8	9±0,8	9±0,8	
Gas supply pressure G31	mbar	37	37	37	
Gas nozzle G31	kg/h	4,8	5,3	6	
Gas flow rate G31 - Max / min	kg/h	1,94 / 0,33	2,21 / 0,37	2,7 / 0,39	
CO2 - G31	%	10 ±0,8	10 ±0,8	10 ±0,8	
NOx emissions class	-	6 (< 56 mg/kWh)			NOx
Max. working pressure in heating	bar	3	3	3	PMS
Min. working pressure in heating	bar	0,8	0,8	0,8	
Heating max. adjustment temperature	°C	95	95	95	tmax
Heating water content	liters	3	3,4	4,3	
Heating expansion vessel capacity	liters	8	8	10	
Heating expansion vessel precharge pressure	bar	0,8	0,8	0,8	
Max. working pressure in DHW	bar	9	9	9	PMW
Min. working pressure in DHW	bar	0,3	0,3	0,3	
DHW flow rate Δt 25°C	l/min	14	16,1	19,5	
DHW flow rate Δt 30°C	l/min	11,7	13,4	16,2	D
DHW content	liters	0,3	0,3	0,4	H2O
Protection rating	IP	IPX4D	IPX4D	IPX4D	
Power supply voltage	V/Hz	230V~50HZ			
Electrical power input	W	73	82	99	W
Empty weight	kg	27	27	31	
Type of unit	C(10)3-C(11)3-C13-C23-C33-C43-C53-C63-C83-C93-B23-B33				
Flue installation pressure C103-C113	Pa	81,6	81,5	85,5	

ErP product fiche

MODEL: BLUEHELIX ALPHA 24C - (OTPF2AWA)

Trademark: FERROLI			
Condensing boiler: YES			
Low-temperature boiler (**): YES			
B1 Boiler: NO			
Combination heater: YES			
Cogeneration space heater: NO			
Item	Symbol	Unit	Value
Seasonal space heating energy efficiency class (from A+++ to D)			A
Rated heat output	Pn	kW	20
Seasonal space heating energy efficiency	η_s	%	93
Useful heat output			
Useful heat output at rated heat output and high-temperature regime (*)	P4	kW	20,0
Useful heat output at 30% of rated heat output and low-temperature regime (**)	P1	kW	4,1
Useful efficiency			
Useful efficiency at rated heat output and high-temperature regime (*)	η_{14}	%	87,5
Useful efficiency at 30% of rated heat output and low-temperature regime (**)	η_{11}	%	98,0
Auxiliary electricity consumption			
At full load	elmax	kW	0,031
At part load	elmin	kW	0,011
In standby mode	PSB	kW	0,003
Other items			
Standby heat loss	Pstby	kW	0,041
Ignition burner power consumption	Pign	kW	0,000
Annual energy consumption	QHE	GJ	37
Sound power level	LWA	dB	48
Emissions of nitrogen oxides	NOx	mg/kWh	38
For combination heaters			
Declared load profile			XL
Water heating energy efficiency class (from A+ to F)			A
Daily electricity consumption	Qelec	kWh	0,167
Annual electricity consumption	AEC	kWh	36
Water heating energy efficiency	η_{wh}	%	85
Daily fuel consumption	Qfuel	kWh	22,869
Annual fuel consumption	AFC	GJ	19

(*) High-temperature regime means 60°C return temperature at heater inlet and 80°C feed temperature at heater outlet.

(**) Low-temperature means for condensing boilers 30°C, for low-temperature boilers 37°C and for other heaters 50°C return temperature (at heater inlet).

ErP product fiche

MODEL: BLUEHELIX ALPHA 28C - (OTPF4AWA)

Trademark: FERROLI			
Condensing boiler: YES			
Low-temperature boiler (**): YES			
B1 Boiler: NO			
Combination heater: YES			
Cogeneration space heater: NO			
Item	Symbol	Unit	Value
Seasonal space heating energy efficiency class (from A+++ to D)			A
Rated heat output	Pn	kW	24
Seasonal space heating energy efficiency	η_s	%	94
Useful heat output			
Useful heat output at rated heat output and high-temperature regime (*)	P4	kW	24,0
Useful heat output at 30% of rated heat output and low-temperature regime (**)	P1	kW	7,2
Useful efficiency			
Useful efficiency at rated heat output and high-temperature regime (*)	η_{4}	%	88,1
Useful efficiency at 30% of rated heat output and low-temperature regime (**)	η_{1}	%	98,8
Auxiliary electricity consumption			
At full load	elmax	kW	0,032
At part load	elmin	kW	0,015
In standby mode	PSB	kW	0,003
Other items			
Standby heat loss	Pstby	kW	0,038
Ignition burner power consumption	Pign	kW	0,000
Annual energy consumption	QHE	GJ	17
Sound power level	LWA	dB	49
Emissions of nitrogen oxides	NOx	mg/kWh	35
For combination heaters			
Declared load profile			XL
Water heating energy efficiency class (from A+ to F)			A
Daily electricity consumption	Qelec	kWh	0,184
Annual electricity consumption	AEC	kWh	40
Water heating energy efficiency	η_{wh}	%	85
Daily fuel consumption	Qfuel	kWh	20,579
Annual fuel consumption	AFC	GJ	17

(*) High-temperature regime means 60°C return temperature at heater inlet and 80°C feed temperature at heater outlet.

(**) Low temperature means for condensing boilers 30°C, for low-temperature boilers 37°C and for other heaters 50°C return temperature (at heater inlet).

ErP product fiche

MODEL: BLUEHELIX ALPHA 34C - (OTPF7AWA)

Trademark: FERROLI			
Condensing boiler: YES			
Low-temperature boiler (**): YES			
B1 Boiler: NO			
Combination heater: YES			
Cogeneration space heater: NO			
Item	Symbol	Unit	Value
Seasonal space heating energy efficiency class (from A+++ to D)			A
Rated heat output	Pn	kW	30
Seasonal space heating energy efficiency	η_s	%	94
Useful heat output			
Useful heat output at rated heat output and high-temperature regime (*)	P4	kW	30,0
Useful heat output at 30% of rated heat output and low-temperature regime (**)	P1	kW	9,0
Useful efficiency			
Useful efficiency at rated heat output and high-temperature regime (*)	η_{14}	%	88,0
Useful efficiency at 30% of rated heat output and low-temperature regime (**)	η_1	%	98,8
Auxiliary electricity consumption			
At full load	elmax	kW	0,032
At part load	elmin	kW	0,015
In standby mode	PSB	kW	0,003
Other items			
Standby heat loss	Pstby	kW	0,044
Ignition burner power consumption	Pign	kW	0,000
Annual energy consumption	QHE	GJ	22
Sound power level	LWA	dB	52
Emissions of nitrogen oxides	NOx	mg/kWh	33
For combination heaters			
Declared load profile			XXL
Water heating energy efficiency class (from A+ to F)			A
Daily electricity consumption	Qelec	kWh	0,196
Annual electricity consumption	AEC	kWh	43
Water heating energy efficiency	η_{wh}	%	85
Daily fuel consumption	Qfuel	kWh	25,708
Annual fuel consumption	AFC	GJ	22

(*) High-temperature regime means 60°C return temperature at heater inlet and 80°C feed temperature at heater outlet.

(**) Low-temperature means for condensing boilers 30°C, for low-temperature boilers 37°C and for other heaters 50°C return temperature (at heater inlet).

4.5 Diagrams

Residual head available for system

BlueHelix ALPHA 24 C

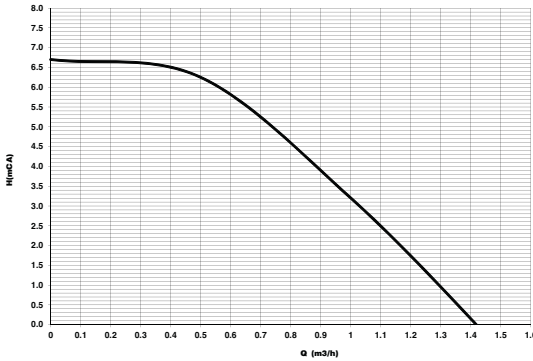


fig. 42- Residual head available for system

BlueHelix ALPHA 28 C

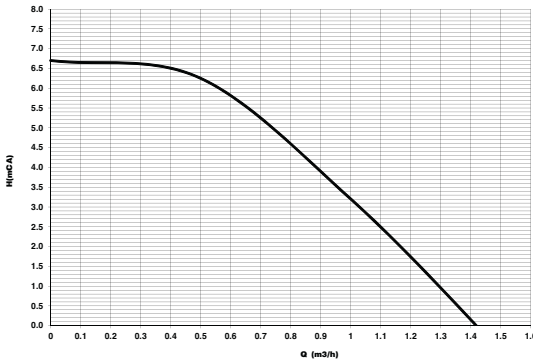


fig. 43- Residual head available for system

BlueHelix ALPHA 34 C

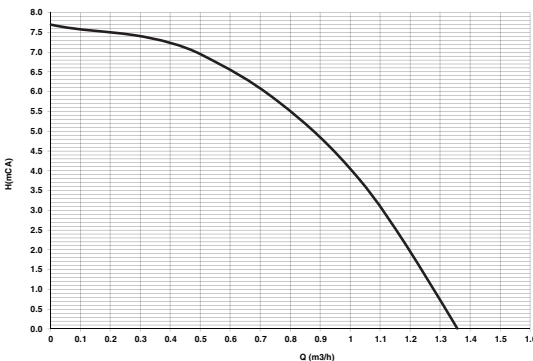


fig. 44- Residual head available for system

4.6 Wiring diagram

- | | |
|-----------------------------------|-------------------------------------|
| 16 Fan | 114 Water pressure switch |
| 32 Heating circulating pump | 136 Flowmeter |
| 34 Heating temperature sensor | 138 External probe (optional) |
| 42 DHW temperature probe | 139 Remote timer control (optional) |
| 44 Gas valve | 186 Return sensor |
| 72 Room thermostat (not supplied) | 191 Fume temperature sensor |
| 81 Ionization/ignition electrode | 288 Frost protection kit |
| 95 Diverter valve | A ON/OFF switch (configurable) |

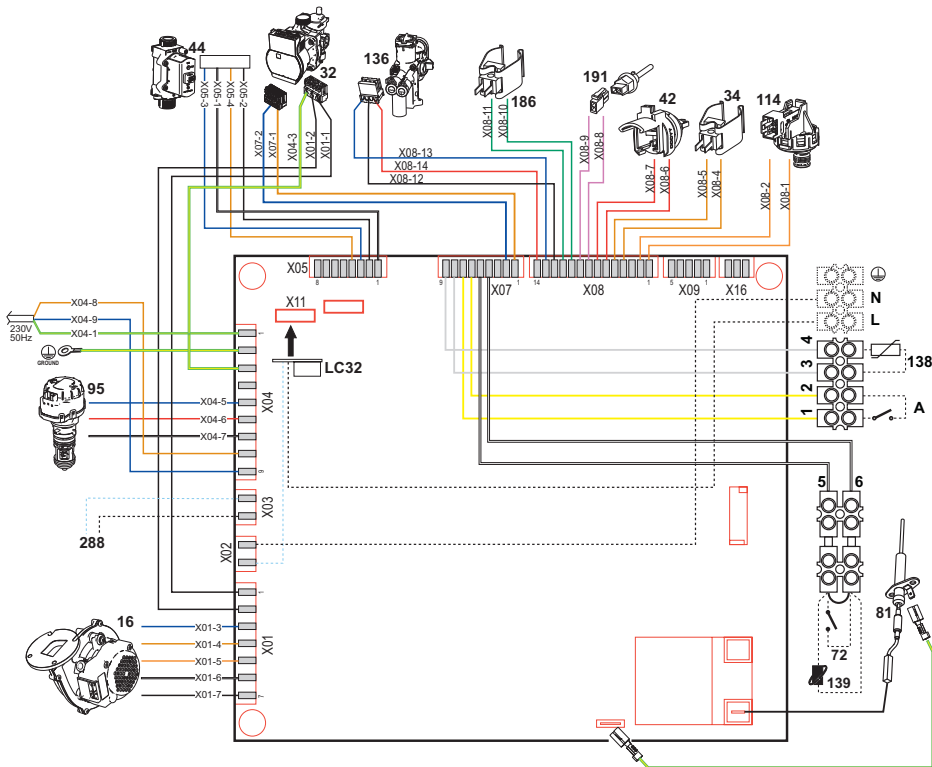


fig. 45- Wiring diagram



Attention: Remove the jumper on the terminal block before connecting the **room thermostat** or the **remote timer control**.

To connect multiple zones of the plumbing system controlled by thermostats with voltage-free contact and there is a need to use the timer control as a function of remote boiler controls, it is necessary to connect the voltage-free contacts of the zones to terminals 1-2 and the timer control to terminals 5-6.

ALL CONNECTIONS TO THE TERMINAL BLOCK MUST BE WITH VOLTAGE-FREE CONTACTS (NOT 230V).



ferroli

FERROLI S.p.A.
Via Ritonda 78/a
37047 San Bonifacio - Verona - ITALY
www.ferroli.com

Fabbricato in Italia - Fabricado en Italia - Fabricat în Italia
Wyprodukowano we Włoszech - Κατασκευάζεται στην Ιταλία - Made in Italy