

riscaldamento  
**INDUSTRIALE**  
industrial  
HEATING

# Catalogo Tecnico 2017

2017 Technical Catalogue

  
**ferrol**



riscaldamento  
**INDUSTRIALE**  
industrial  
HEATING

**SOLUZIONI ENERGETICHE  
PER IL TUO BUSINESS**

ENERGY SOLUTION  
FOR YOUR BUSINESS

# Ferrolì **Riscaldamento Industriale**

## Ferrolì **Industrial Heating**



La sede centrale e amministrativa  
del Gruppo Ferrolì  
*Headquarters of the Ferrolì Group*

Ferrolì produce e commercializza caldaie industriali di varia potenza e tipologia.

Ingegneri e tecnici di alto profilo, assicurano alla divisione Riscaldamento Industriale gli alti standard qualitativi e la costante ricerca di soluzioni all'avanguardia che hanno portato il marchio Ferrolì in tutto il mondo.

La qualità e il rispetto dell'ambiente costituiscono i punti di forza dell'azienda italiana. Ferrolì Riscaldamento Industriale può infatti ricoprire posizioni di prestigio e di leadership tra le realtà industriali dove particolarmente gravosi sono i carichi di utilizzo termico e dove risultano essere significativamente impegnativi e severi i controlli delle emissioni in atmosfera dei prodotti della combustione.

Ferrolì Riscaldamento Industriale: una realtà di primo piano sui mercati internazionali in grado di offrire un'ampia gamma di prodotti tra caldaie per acqua calda, acqua surriscaldata, vapore, olio diatermico e combustibile solido.

*Ferrolì produces and markets industrial boilers in a range of outputs and types.*

*Engineers and highly qualified technical staff, ensure the Industrial Heating division a high quality standard and the constant search for advanced solutions that have made the Ferrolì brand known all over the world.*

*Quality and respect for the environment are the strong points of the Italian company. Ferrolì Industrial Heating is in fact a leader in industrial systems with significant heating loads and where controls on atmospheric emissions of combustion products are highly demanding and strict.*

*Ferrolì Industrial Heating: a major name on international markets that offers a wide range of products, including hot water, superheated water, steam, diathermic oil and solid fuel boilers.*







## IL GRUPPO FERROLI

Il Gruppo Ferroli opera dal 1955 in Italia nel settore del riscaldamento, della climatizzazione e del termoarredo, e da circa 40 anni è presente sul mercato europeo e quello mondiale. Grazie all'enorme impegno organizzativo e di coordinamento, all'attenzione meticolosa in ogni fase produttiva, dalla progettazione alla realizzazione, dalla commercializzazione all'assistenza finale, il Gruppo Ferroli garantisce prodotti qualitativamente alti dal design contemporaneo e totalmente sicuri. Il forte orientamento al mercato, la costante evoluzione tecnologica e le risorse umane selezionate sono la forza del Gruppo Ferroli. Una realtà concreta basata sulla professionalità, orientata all'innovazione del benessere e del comfort quotidiano di tutti.

## LA GAMMA PRODOTTI

Ferroli si propone sul mercato mondiale con una gamma di caldaie di potenza variabile tra i 100 kW e i 15.000 kW:

- generatori per la produzione di acqua calda, surriscaldata e vapore (ad inversione di fiamma e a 3 giri di fumo);
- generatori ad olio diatermico;
- generatori a combustibile solido per la produzione di acqua calda, surriscaldata e vapore saturo.

## MERCATI

Ferroli è presente con i prodotti industriali sui mercati mondiali con stabilimenti di produzione, filiali commerciali, uffici di rappresentanza e distribuzione autorizzata nelle più importanti regioni del mondo. Il network del Gruppo Ferroli infatti si estende dalla Russia all'Iran, dalla Cina alla Turchia, e include ogni paese europeo.

## THE FERROLI GROUP

The Ferroli Group operates in Italy since 1955 in the heating, air-conditioning and decorative sanitary fittings sector, and around 40 years on European and world markets. The enormous commitment in terms of organisation and coordination, the meticulous care paid to every production phase, from design to development, from marketing to final service, allows the Ferroli Group to guarantee qualitatively high products with a modern design and total safety. Strong market focus, constant technological evolutions and carefully selected human resources are the driving forces of the Ferroli Group. A concrete reality based on professionalism, focused on innovation in everyday well-being and comfort for all.

## PRODUCT RANGE

Ferroli Industrial Heating offers a range of boilers for markets worldwide, with outputs varying between 100 kW and 15.000 kW:

- generators for the production of hot water, superheated water and steam (with flame reversal and 3 flue passes);
- diathermic oil generators;
- solid fuel generators for the production of hot water, superheated water and saturated steam.

## MARKETS

Ferroli operates with industrial products around the world, with production facilities, sales offices, authorised representatives and distributors in the main regions of the world. The Ferroli Group network in fact extends from Russia to Iran, from China to Turkey, and covers every country in Europe.





# La produzione Production



Certificata ISO 9001 dal TÜV SUD, Ferroli opera all'interno di un'area produttiva di 20 mila metri quadrati ove sorge lo stabilimento, gli uffici tecnici e di progettazione e il centro direzionale-commerciale delle caldaie industriali.

Ferroli lavora nell'ottica del "progetto": grazie a un team di professionisti in grado di soddisfare le esigenze dei clienti, alle migliori tecnologie impiegate nei reparti produttivi e all'utilizzo di materiali e processi conformi agli standard EN, tutti i prodotti sono certificati CE e omologati in diversi Paesi stranieri.

La flessibilità produttiva degli stabilimenti Ferroli permette all'azienda di soddisfare le più diverse esigenze del mercato, dal semplice impianto di riscaldamento a sofisticate centrali termiche per teleriscaldamenti e a servizio d'impianti produttivi.

Tecnici specializzati sono abilitati ai controlli non distruttivi di 2° livello (ultrasuoni, raggi X, liquidi penetranti) e ai vari procedimenti di saldatura, secondo le norme EN che coprono la totalità delle saldature previste, tra cui la saldatura in arco sommerso, tig, saldatura con elettrodi basici e saldatura con fili animati.

Gli investimenti effettuati hanno permesso un elevato grado d'automazione nelle aree di taglio e saldatura.

## **RISPARMIO ENERGETICO QUALITÀ E RENDIMENTO**

L'attuale situazione del mercato energetico nazionale e internazionale richiede costante attenzione per ottenere e mantenere elevati rendimenti termici.

I generatori infatti sono progettati con elevate superfici di scambio termico e dotati di recuperatori ed economizzatori.

Queste caratteristiche innalzano di molto le percentuali di rendimento e al contempo riducono sensibilmente sia le perdite termiche che i costi di esercizio.

I sistemi Ferroli inoltre esercitano un basso impatto ambientale soddisfacendo anche le più restrittive normative in termini di emissioni in atmosfera e parametri d'efficienza.

*Ferroli is ISO 9001 certified by TÜV SUD and operates in production facilities covering twenty thousand square metres, including the factory, technical and design offices and management-sales departments of industrial boilers.*

*Ferroli adopts a "project" approach: a team of professionals that can satisfy all customer needs, the best technology applied in the production department and the use of materials and processes compliant with EN standards mean that all products are CE marked and approved in various foreign countries.*

*The manufacturing flexibility of the Ferroli facilities allows the company to respond to a vast variety of market demands, from simple heating systems to sophisticated installations for district heating and serving production plants.*

*Specialist engineers and technicians conduct level two non-destructive testing (ultrasound, X rays, liquid penetrants) and various welding procedures qualified according to the standards EN involving all the welding featured in our projects, including submerged arc and TIG welding, welding with basic electrodes and flux-cored welding.*

*The investments made have allowed a high level of automation to be reached in the cutting and welding process.*

## **ENERGY SAVINGS, QUALITY AND EFFICIENCY**

*The current national and international energy market situation requires constant attention in order to achieve and maintain high efficiency in the use of thermal energy.*

*Our generators are designed with large heat exchange surfaces and are fitted with heat recovery units and economisers. These features considerably increase efficiency and at the same time significantly reduce both heat loss and running costs.*

*The Ferroli systems also have a low environmental impact, complying with even the strictest standards in terms of atmospheric emissions and efficiency parameters.*





# La **qualità** come filosofia **Quality** as philosophy

**Certificazioni ed omologazioni Italia ed Estero | Certifications and approvals of Italian and Foreign divisions**



## **TECNOLOGIA E RICERCA**

La tecnologia, la ricerca e la particolare attenzione alla qualità sono gli elementi che caratterizzano l'intera filiera produttiva della Divisione Riscaldamento Industriale.

Ferrolì implementa un sistema di progettazione avanzato con programma di disegno in 3D, sceglie materie prime e accessori di altissima qualità, e cura minuziosamente ogni fase costruttiva, potendo disporre di personale specializzato con comprovata esperienza e delle più moderne apparecchiature di taglio e saldatura.

Una gestione intelligente ed efficace dell'intero impianto termico, è uno dei punti cardine di tutte le aziende moderne che vogliono sfruttare razionalmente il calore prodotto dalle proprie caldaie.

È stato pertanto sviluppato un sistema di controllo remoto a microprocessore - B.E.C.S. - che permette i controlli a distanza, la visualizzazione e memorizzazione di tutti i parametri chiave di funzionamento, nonché il telecontrollo da parte del nostro centro assistenza clienti.

## **PRODOTTI SU MISURA**

Ferrolì propone soluzioni personalizzate per soddisfare le richieste della clientela anche più esigente.

Ogni singola commessa viene esaminata da un team di tecnici che insieme al cliente ricerca la soluzione più adeguata. Su richiesta vengono offerte soluzioni "chiavi in mano" fornendo oltre al generatore anche l'intera centrale termica con tutti i suoi componenti compresi i sistemi di controllo e gestione caldaia per esenzione 24h/72h.

I tecnici del Service specializzati garantiscono in tutto il mondo la corretta installazione, la messa in servizio e la taratura del generatore, nonché le attività di service e assistenza.

## **TECHNOLOGY AND RESEARCH**

*Technology, research and special care paid to quality are the elements that define the entire manufacturing procedure of the Industrial Heating Division.*

*Ferrolì implements an advanced design system, with a 3D drawing program, selects very high quality raw materials and accessories, and pays meticulous care to every phase in construction, using specialist personnel with proven experience and the most modern cutting and welding equipment.*

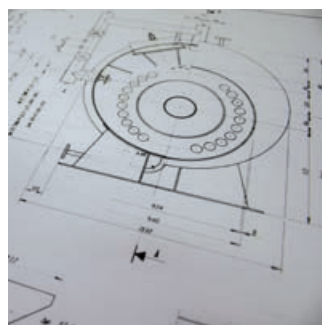
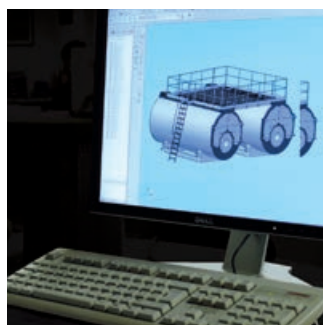
*Intelligent and effective management of the entire heating plant is one of the crucial aspects of all modern companies that want to rationally exploit the heat generated by their boilers. Therefore, it has been developed a microprocessor-based remote control system - B.E.C.S. - that allows control from a distance, including display and saving of all key operating parameters, as well as remote control from our customer service centre.*

## **MADE TO ORDER PRODUCTS**

*Ferrolì offers custom solutions that satisfy the requirements of even the most demanding customers.*

*Each individual order is examined by a team of technicians, that together with the customer looks for the most suitable solution. Upon request we can offer "turnkey" solutions, supplying, together with the generator, the entire heating plant with all the required components included control and boiler running systems for exemption 24h/72h.*

*Specialist Service technicians guarantee correct installation, commissioning and calibration of the generator all over the world, as well as technical service and support.*



# Indice prodotti | Index

## Caldaie a condensazione | Condensing boilers



■ pag. 10  
**QUADRISTAR B ★★★★★**  
**70 - 320 kW**  
Gruppo termico in acciaio a condensazione  
*Condensing boiler*



■ pag. 14  
**QUADRISTAR B MODULARE ★★★★★**  
**140 - 960 kW**  
Gruppo termico in acciaio a condensazione  
*Condensing boiler*



■ pag. 18  
**TP3 COND ★★★★★**  
**820 - 2.600 kW**  
Generatore termico a condensazione a tre giri di fumo  
*Condensing boiler with three flue passes*



DISPONIBILE DA SETTEMBRE 2017  
AVAILABLE FROM SEPTEMBER 2017

■ pag. 18  
**TP3 COND ★★★★★**  
**65 - 650 kW**  
Generatore termico a condensazione a tre giri di fumo  
*Condensing boiler with three flue passes*

## Caldaie ad acqua calda | Hot water boilers

### Serie quadra / "Quadra" series Serie tonda / "Tonda" series



■ pag. 24 **NGT/RSW ★★**  
■ pag. 32 **NG3/RSH ★★★★★**  
**92 - 1.890 kW / 80 - 1.300 kW**  
Caldaia per acqua calda a tre giri di fumo di cui due in camera di combustione.  
*Hot water boiler with three flue passes, two in furnace.*



■ pag. 28 **NGT/RSW ★★**  
■ pag. 36 **NG3/RSH ★★★★★**  
**2.360 - 6.000 kW / 1.600 - 3.000 kW**  
Caldaia per acqua calda a tre giri di fumo di cui due in camera di combustione.  
*Hot water boiler with three flue passes, two in furnace.*



■ pag. 40  
**TP3 LN ★★★★★**  
**70 - 3.200 kW**  
Caldaia per acqua calda a tre giri effettivi di fumo - LOW NOx.  
*Hot water boiler with three flue passes - LOW Nox.*



■ pag. 44  
**PREXTERM T3G F**  
**1.200 - 9.000 kW**  
Caldaia per acqua calda a tre giri effettivi di fumo.  
*Hot water boiler with three flue passes.*



■ pag. 48  
**PREXTERM T3G N**  
**6.000 - 15.000 kW**  
Caldaia per acqua calda a tre giri effettivi di fumo.  
*Hot water boiler with three flue passes.*

## Caldaie ad acqua surriscaldata | Superheated water boilers



■ pag. 56  
**PREX Q ASL**  
**1.000 - 1.740 kW**  
Caldaia per acqua surriscaldata fino a 145°, a tre giri di fumo di cui due in camera di combustione.  
*Superheated water boiler max temperature 145°, with three flue passes, two in furnace.*



■ pag. 60  
**PREX N ASL**  
**1.000 - 3.500 kW**  
Caldaia per acqua surriscaldata fino a 145°, a tre giri di fumo di cui due in camera di combustione.  
*Superheated water boiler max temperature 145°, with three flue passes, two in furnace.*



■ pag. 64  
**PREX N ASH**  
**160 - 3.500 kW**  
Caldaia per acqua surriscaldata fino a 200°, a tre giri di fumo di cui due in camera di combustione.  
*Superheated water boiler max temperature 200°, with three flue passes, two in furnace.*



■ pag. 68 **PREXTERM T3G F ASL**  
■ pag. 76 **PREXTERM T3G F ASH**  
**1.200 - 9.000 kW**  
Caldaia per acqua surriscaldata, a tre giri effettivi di fumo.  
*Superheated water boiler, with three flue passes.*



■ pag. 72 **PREXTERM T3G N ASL**  
■ pag. 80 **PREXTERM T3G N ASH**  
**6.000 - 15.000 kW**  
Caldaia per acqua surriscaldata, a tre giri effettivi di fumo.  
*Superheated water boiler, with three flue passes.*

## Generatori per la produzione di vapore | Steam boilers



■ pag. 88 **VAPOPREX LVPq**  
■ pag. 92 **VAPOPREX LVP**  
**150 - 4.000 kg/h**  
Generatore di vapore a bassa pressione a tre giri di fumo di cui due in camera di combustione.  
*Low pressure steam boiler with three flue passes, two in furnace.*



■ pag. 96 **VAPOPREX HVPq**  
■ pag. 100 **VAPOPREX HVP**  
**150 - 5.000 kg/h**  
Generatore di vapore a media pressione a tre giri di fumo di cui due in camera di combustione.  
*Medium pressure steam boiler with three flue passes, two in furnace.*



■ pag. 104  
**VP 3G**  
**700 - 4.000 kg/h**  
Generatore di vapore a media pressione a tre giri effettivi di fumo.  
*Medium pressure steam boiler with three flue passes.*



■ pag. 108  
**VAPOPREX 3GF**  
**1.600 - 7.600 kg/h**  
Generatore di vapore a media pressione a tre giri effettivi di fumo.  
*Medium pressure steam boiler with three flue passes.*



■ pag. 112  
**VAPOPREX 3GN**  
**1.600 - 25.000 kg/h**  
Generatore di vapore a media pressione a tre giri effettivi di fumo.  
*Medium pressure steam boiler with three flue passes.*



## Riscaldatori ad olio diatermico | Diathermic oil heaters



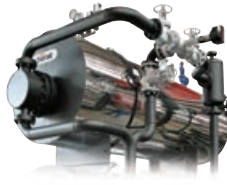
■ pag. 124

### ELICOIL NO

**100 - 5.000 Mcal/h**

Caldia ad olio diatermico a tre giri effettivi di fumo.

*Diathermic oil boiler with three flue passes.*



■ pag. 128

### EVA

**100 - 5.000 Mcal/h**

Generatore di vapore indiretto.

*Indirect steam generator.*

## Caldie a combustibile solido | Solid fuel boilers



■ pag. 134

### FOREST

**100 - 600 Mcal/h**

Caldia mista a intercapedine e tubi d'acqua per combustibili solidi, a griglia fissa.

*Cofferdam and water tubes mixed boiler, for solid fuels, with fixed grate.*



■ pag. 138

### WOOD MATIC S

**800 - 2.000 Mcal/h**

Caldia mista a intercapedine e tubi d'acqua per combustibili solidi, a griglia fissa.

*Cofferdam and water tubes mixed boiler, for solid fuels, with fixed grate.*



■ pag. 142

### WOOD MATIC SGM

**800 - 2.000 Mcal/h**

Caldia mista a intercapedine e tubi d'acqua per combustibili solidi, a griglia mobile.

*Cofferdam and water tubes mixed boiler, for solid fuels, with mobile grate.*



■ pag. 146 **BI COMB S AC/ASL/ASH**

■ pag. 150 **BI COMB S LP/HP**

**800 - 2.500 Mcal/h**

Caldia a tubi d'acqua per combustibili solidi, a griglia fissa.

*Water tubes boiler, for solid fuels, with fixed grate.*



■ pag. 154 **BI COMB SGM AC/ASL/ASH**

■ pag. 158 **BI COMB SGM LP/HP**

**800 - 5.000 Mcal/h**

Caldia a tubi d'acqua per combustibili solidi, a griglia mobile.

*Water tubes boiler, for solid fuels, with mobile grate.*

## Caldie a combustibile solido | Solid fuel boilers



■ pag. 162

### WM P

**130 - 4.100 kg/h**

Caldia marina a tre giri di fumo per combustibili solidi, a griglia fissa

*Three passes water tube boiler for solid fuels, with fixed grate*



■ pag. 166

### WM F

**130 - 4.100 kg/h**

Caldia marina a tre giri di fumo per combustibili solidi, a griglia fissa

*Three passes water tube boiler for solid fuels, with fixed grate*



■ pag. 170

### WM GM

**130 - 4.100 kg/h**

Caldia marina a quattro giri di fumo per combustibili solidi, a griglia mobile

*Four passes water tube boiler for solid fuels, with mobile grate*

## Applicazioni speciali | Special applications



■ pag. 174

### PREXREC / VAPOREC

**Potenze su richiesta**

**Outputs upon request**

Recuperatore di calore da fumi di scarico turbina o motori endotermici

*Turbine or engine exhaust gas heat recovery unit*



■ pag. 175

### CONTAINER

**Potenze su richiesta**

**Outputs upon request**

Centrale termica in container per ogni tipo di fluido vettore

*Heating plant in container for all types of carrier fluid*

Dati, dimensioni e caratteristiche non sono impegnativi e possono essere modificati a nostro giudizio in ogni momento e senza preavviso.  
*Data, dimensions and characteristics are not binding and may be modified at our discretion at any time without notice.*

# QUADRISTAR B ★★★★★

Generatore termico a condensazione  
*Condensing hot water generator*

**RENDIMENTO FINO A 109,6%**  
**EFFICIENCY UP TO 109.6%**

**LOW NO<sub>x</sub> CLASSE 5**  
**SECONDO EN 15502-1**  
**LOW NO<sub>x</sub> CLASS 5**  
**ACCORDING TO EN 15502-1**



Generatore termico a condensazione a sviluppo verticale e basso carico termico, certificato INAIL per l'installazione in batteria. Completo di bruciatore premix a bassissime emissioni inquinanti con passaggio dei fumi diretto attraverso lo scambiatore. Caldaia ad elevato contenuto d'acqua e bassissime perdite di carico lato acqua. Gamma composta da quattro modelli con potenze termiche da 70 kW a 320 kW rispettivamente.

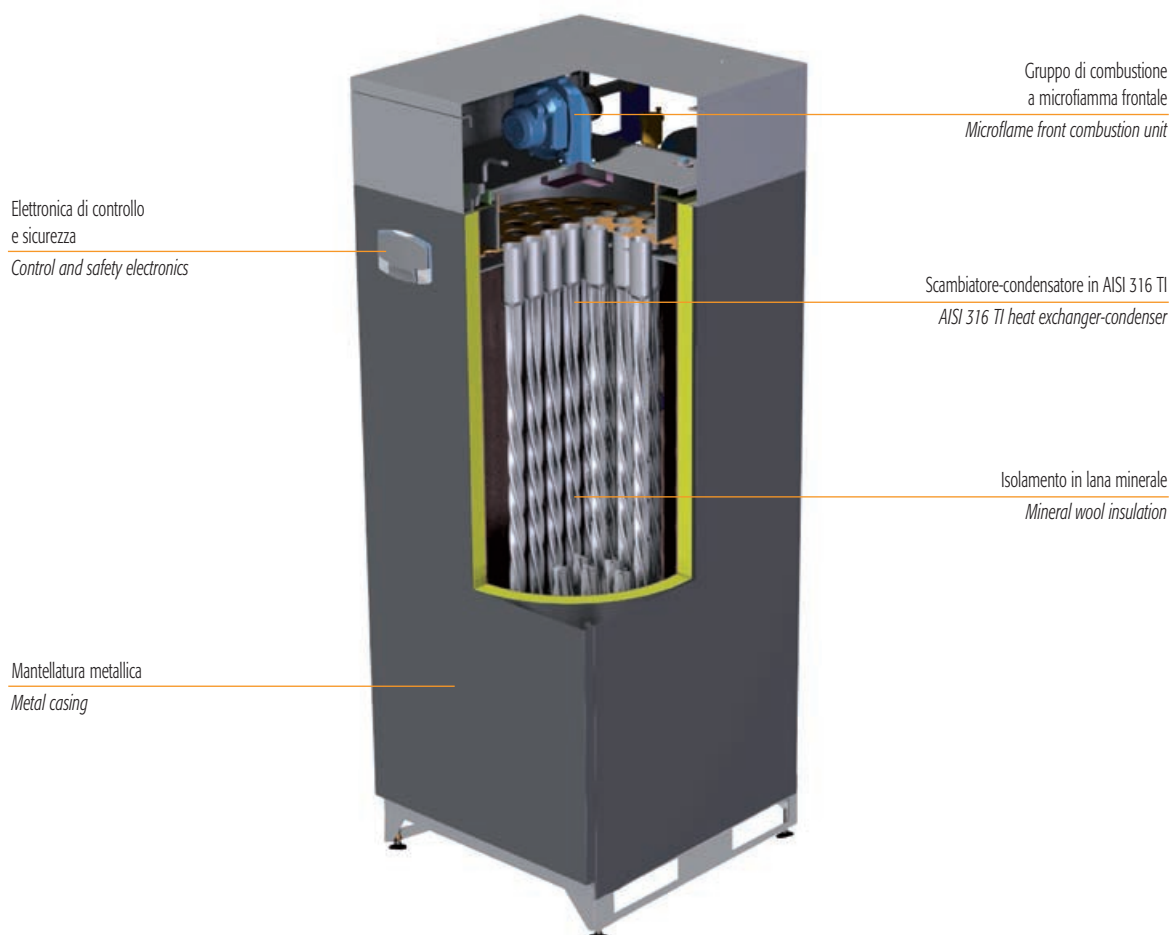
- **Circuito fumi completamente in acciaio inox AISI 316 TI.** Scambiatore costituito da un fascio di tubi a sezione elicoidale, brevettato e progettato per ottimizzare lo scambio termico e la condensazione dei fumi.
- **Bruciatore premiscelato** con distribuzione a griglia diffusiva e maglia metallica per la combustione a microfiamma. Bruciatore a combustione frontale caratterizzato da un contenuto ingombro verticale che permette lo scambio acqua-fumi su l'intera estensione dello scambiatore. Sistema rapido di apertura della camera di combustione (destra o sinistra) per l'ispezione e la manutenzione.
- **Elettronica** di controllo e comando del generatore è in grado di gestire le installazioni in cascata con la logica master-slave, la produzione di acqua calda sanitaria con bollitore ad accumulo e la pompa di impianto con mandata in temperatura scorrevole.

*Condensing hot water generator, vertical configuration and low thermal load. Complete with premix burner featuring very low polluting emissions, with direct flue gas pass through the heat exchanger. Boiler featuring a high water content and very low pressure drop in the water circuit. Range consisting of four models with heat outputs from 70 kW to 320 kW respectively.*

- **Flue gas circuit made completely from AISI 316 TI stainless steel.** Heat exchanger made from a patented helical shaped tube bundle, designed to optimise heat exchange and condensation of flue gas.
- **Premix burner** with diffusion grill and metal mesh for micro-flame combustion. Burner with front combustion featuring compact vertical dimensions to allow water-flue gas heat exchange along the entire length of the heat exchanger. Quick opening system in the combustion chamber (right or left) for inspection and maintenance.
- **Boiler control electronics** able to manage cascade systems with master-slave logic, domestic hot water production with storage cylinder and heating system pump with outlet temperature compensation.

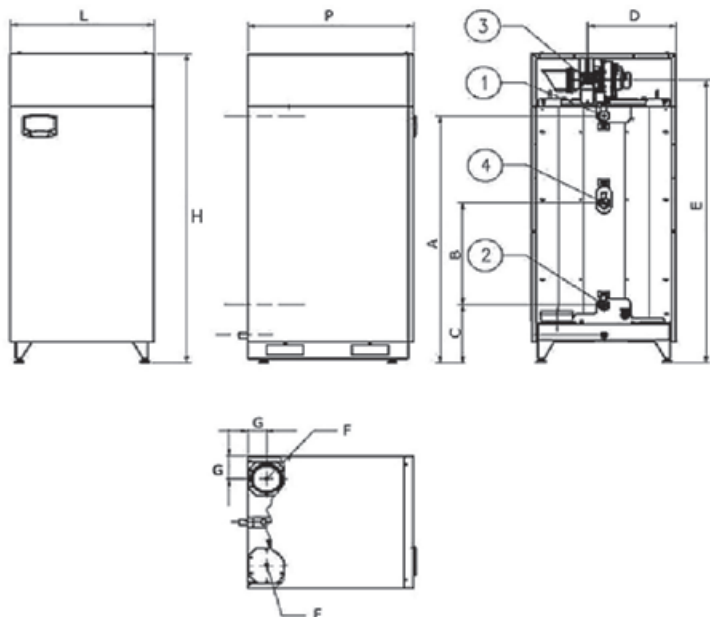
- **Scarico dei fumi** sui lati destro e sinistro del generatore.  
Dotato di serie di valvola anti ritorno fumi, che permette l'uscita dei prodotti della combustione in pressione.
- **Rendimenti elevatissimi** fino al 109,6% in determinate condizioni di lavoro.
- Il **grande volume d'acqua** del generatore consente di collegare la caldaia all'impianto senza il bisogno di organi di separazione e consente di poter lavorare con Dt massimo di 50°C tra mandata e ritorno all'impianto.
- **Doppio ritorno** in caldaia (bassa e media temperatura) in modo da gestire correttamente due impianti funzionanti a temperature di esercizio differenziate e garantire la miglior stratificazione all'interno del corpo caldaia e la massima efficienza termica della macchina.
- Il **bruciatore di tipo a microfiamma** permette una combustione a bassissime emissioni inquinanti. QUADRISTAR è certificato in classe 5 per le emissioni NOx.
- **Controllo elettronico** della combustione a microprocessore che permette la modulazione del generatore fino al 20% della sua potenza massima.

- **Flue gas outlet** from the right and left sides of the hot water generator.  
*Equipped as standard with anti return valve which prevents flue gas from returning through the boiler.*
- **Very high efficiency** up to 109,6% in certain operating conditions.
- The **large volume of water** in the hot water generator means the boiler can be connected to the system without needing low-loss headers and can operate with a maximum temperature difference of 50°C between system flow and return.
- **Double return** to the boiler (low and medium temperature) so as to correctly manage two systems at different operating temperatures and guarantee maximum stratification inside the boiler body and maximum unit thermal efficiency.
- The **microflame burner** ensures combustion with very low polluting emissions. QUADRISTAR is certified class 5 for NOx emissions.
- Microprocessor **electronic control** of combustion that allows modulation of hot water generator operation down to 20% of maximum output.



# QUADRISTAR B ★★★★★

## DIMENSIONI DIMENSIONS



## ATTACCHI IDRAULICI, GAS E USCITE FUMI HYDRAULIC, GAS AND EXHAUST CONNECTIONS

MODELLO / MODEL	70	125	220	320
1 Mandata impianto / Heating flow outlet	1"1/4	1"1/4	2"	DN65
2 Ritorno impianto bassa temperatura / Heating return inlet, low temperature	1"1/4	1"1/4	2	DN65
3 Ingresso gas / Gas inlet	3/4"	1"	1"	1"
4 Ritorno impianto alta temperatura / Heating return inlet, high temperature	1"1/4	1"1/4	65	DN65
F Uscita fumi / Flue gas outlet	Ø (mm)	80	100	100

## DIMENSIONI DIMENSIONS

VOCI / ITEMS	L	H	P	A	B	C	D	E	G	I
	mm	mm	mm	mm	mm	mm	mm	mm	mm	mm
QUADRISTAR B 70	540	1760	615	1455	600	340	270	1700	62	95
QUADRISTAR B 125	660	1760	755	1455	600	340	183	1637	72	105
QUADRISTAR B 220	780	1820	900	1455	600	340	480	1665	102	135
QUADRISTAR B 320	900	1850	1060	1455	600	340	540	1700	122	155

## DATI TECNICI TECHNICAL DATA

EFFICIENZE E PRESTAZIONI / EFFICIENCY AND PERFORMANCE			70	125	220	320
Portata termica riscaldamento heat input in central heating mode	max	kW	65,5	116	207	299
	min	kW	14	23	41	62
Potenza termica riscaldamento 80/60°C Heat output 80/60°C	max	kW	64,4	114	204	294,5
	min	kW	13,7	22,5	40,2	60,8
Potenza termica riscaldamento 50/30°C Heat output 50/30°C	max	kW	69,9	123,9	221	319,3
	min	kW	15	24,8	44,1	66,8
Rendimento 80/60°C Efficiency 80/60°C	Pmax	%	98,3	98,3	98,5	98,5
	Pmin	%	98	98	98	98
Rendimento 50/30°C Efficiency 50/30°C	Pmax	%	106,8	106,8	106,8	106,8
	Pmin	%	107,7	107,7	107,7	107,7
Rendimento / Efficiency	30% max	%	109,6	109,6	109,6	109,6
Classe efficienza direttiva / Efficiency class Directive	92/42 EEC		★★★★	★★★★	★★★★	★★★★
Classe NOx / Nox class			5	5	5	5
Temperatura di riscaldamento / Central heating temperature	max	°C	90	90	90	90
Temperatura di sanitario / Domestic hot water temperature	max	°C	70	70	70	70
ΔT max scambiatore / Heat exchanger max ΔT		°C	60	60	60	60
Max prevalenza camino Pmax / Maximum stack pressure at Pmax		pascal	200	150	200200	
Pressione di esercizio min-max / Operating pressure min - max		bar	0,8 - 6	0,8 - 6	0,8 - 6	0,8 - 6

### CARATTERISTICHE STRUTTURALI / STRUCTURAL CHARACTERISTICS

Contenuto d'acqua / Water content	l	160	265	380	530
Peso a vuoto / Empty weight	kg	180	280	400	500

### CARATTERISTICHE ELETTRICHE / ELECTRICAL SPECIFICATIONS

Tensione di alimentazione / Power supply	V/Hz	230/50	230/50	230/50	230/50
Grado di protezione elettrica / Index of protection	IP	X0D	X0D	X0D	X0D
Potenza elettrica assorbita / Power consumption	W	95	200	260	370



## ACCESSORI A RICHIESTA

### ■ Valvola di intercettazione motorizzata.

Per le installazioni in cascata di due o più generatori. Necessarie per bloccare la circolazione dell'acqua dell'impianto quando il generatore si spegne per il raggiungimento del set-point. Diametri DN 50 e DN 65.

### ■ Neutralizzatore di condensa.

Sistema di neutralizzazione indispensabile per riportare il valore di pH delle condense ad un limite oltre 7, rendendone possibile l'evacuazione assieme alle acque domestiche, come previsto dalla legge vigente.

### ■ Sonda esterna.

Per funzionamento a temperatura scorrevole della caldaia da interfacciare con la centralina di gestione.

### ■ Modulo di espansione FZ4.

Per implementare le funzioni elettroniche di gestione impianto.

### ■ Accessori idraulici e gas.

Gamma completa di accessori idraulici e adduzione gas per il collegamento in cascata di tutte le 16 combinazioni certificate.

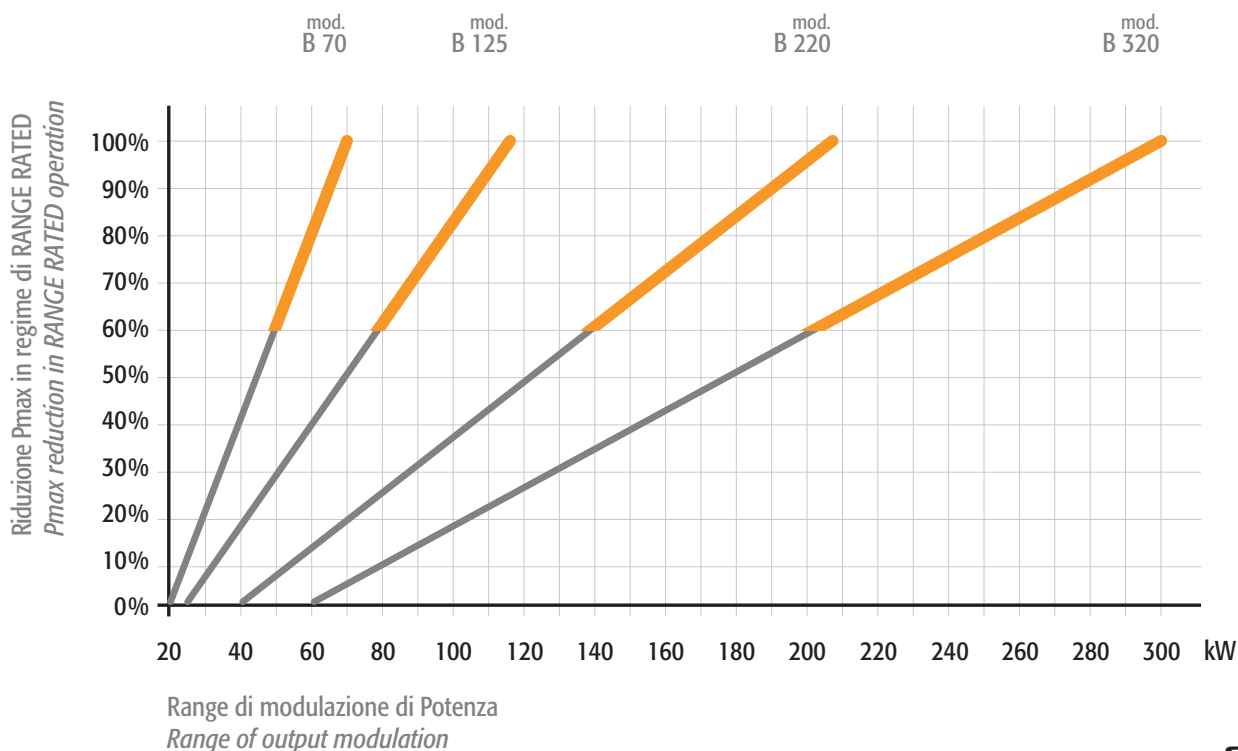
### ■ Accessori fumi.

Gamma completa di kit in PPs per lo scarico dei prodotti della combustione direttamente in atmosfera o nel collettore fumi di cascata.

## RANGE RATED

- QUADRISTAR B è un generatore di calore di tipo "RANGE RATED", secondo i requisiti previsti dalla norma EN 483.

**La sua potenza può infatti essere adeguata al fabbisogno termico dell'impianto, in modo da rendere il sistema il più efficiente possibile garantendo comunque le massime prestazioni dichiarate dal costruttore.**



## ACCESSORIES AVAILABLE ON REQUEST

### ■ Motor-driven on-off valve.

For cascade systems of two or more hot water generators. Used to stop water circulating in the system when the hot water generator stops on reaching the set point. Diameters DN 50 and DN 65.

### ■ Condensate neutraliser.

Neutralisation system essential to bring the pH of the condensate to a value above 7, allowing it to be drained with household water, as required by legislation in force.

### ■ Outside probe.

For the flow temperature compensation function, to be connected to the control unit.

### ■ FZ4 expansion module.

To implement system electronic management functions.

### ■ Hydraulic and gas accessories.

Full range of hydraulic and gas supply accessories for cascade connection of all 16 certified combinations.

### ■ Accessories flues.

Full range of kits in the PPs for flues outlet directly into the atmosphere or into the cascade flue gas collector.

## RANGE RATED

- QUADRISTAR B is a "RANGE RATED" boiler in accordance with the requirements defined by standard EN 483.

**In fact, heating capacity can be adapted based on system requirements, making the heating system as efficient as possible and guaranteeing the maximum performance declared by the manufacturer.**

# QUADRISTAR B MODULARE ★★★★★

Gruppo termico in acciaio a condensazione  
*Condensing hot water generator*



Generatore termico equivalente, certificato INAIL, a condensazione, predisposto per 16 tipologie di installazioni modulari con due o tre generatori.

Gamma composta da sedici modelli con potenze termiche max da 140 kW a 960 kW rispettivamente.

**Ogni particolare è stato pensato per facilitare le installazioni in cascata. Elenchiamo di seguito i punti più importanti.**

- Gli attacchi idraulici sono stati posizionati alle stesse altezze in modo da favorirne il collegamento ai collettori di mandata e ritorno dell'impianto.
- La doppia uscita fumi sui lati destro e sinistro del generatore e la serranda anti riflusso posizionata direttamente sul ventilatore, facilitano il dimensionamento e la realizzazione del collettore fumi.
- La gamma Quadristar B è abbinata ad una serie completa di accessori per più combinazioni in batteria da due o tre generatori, fino al raggiungimento di una potenza massima di 960 kW.

*Multi modules condensing generator, set for 16 types of modular installations with two or three boilers.*

*Range consisting of sixteen models with max heat outputs from 140 kW to 960 kW respectively.*

**Every part has been designed to simplify cascade installations. The main points are as follows.**

- *The water fittings have been positioned at the same heights so as to simplify connection to the system outlet and return manifolds.*
- *The double flue gas outlet on the right and left sides of the boiler, and the non-return damper positioned directly on the fan simplify sizing and development of the flue gas manifold.*
- *The Quadristar B range features a complete series of accessories for multiple combinations in groups of two or three boilers, up to a maximum output of 960 kW.*

- Ogni configurazione completa degli accessori fumi, idraulici e gas è stata sottoposta all'approvazione dell'INAIL e quindi certificata come "Generatore unico".
- L'elettronica montata di serie è stata progettata per poter gestire autonomamente le dinamiche di più generatori in cascata, con la logica del MASTER-SLAVE, fino ad un massimo di 6.
- Il sistema aria/gas è stato progettato per poter dimensionare il collettore fumi della batteria in pressione e di conseguenza utilizzare dei collettori con diametri ridotti rispetto ad un sistema in pressione.
- Tramite la parametrizzazione della scheda del MASTER di cascata, è possibile impostare la sequenza di accensione dei vari moduli e la rotazione della sequenza di accensione in modo da ripartire il numero di ore di funzionamento uniformemente.

- *The electronic controller fitted as standard has been designed to independently manage the operation of multiple heat generators in a cascade, with MASTER-SLAVE logic, up to a maximum of 6 appliances.*
- *The air/gas system has been designed to allow the group flue gas manifold to be sized for operation under pressure and consequently allow smaller manifolds.*
- *The parameters available on the cascade MASTER board can be set so as to select the activation sequence of the various modules and rotation of the activation sequence, so as to uniformly divide the number of operating hours.*

## CONFIGURAZIONI INSTALLAZIONE A CASCATA

## CONFIGURATION OF CASCADE INSTALLATION

QUADRISTAR B MODULARE							
Portata termica Heat input	Potenza termica Heat output		Modulazione batteria Battery modulation	Nr. Moduli Modules Nr.	Combinazione modelli Models combination		
	max	80/60°C 50/30°C			Pmin/Pmax 50/30°C	1	2
kW	kW		kW				
131,0	128,8	139,8	15,0/139,8	2	70	70	-
181,5	178,4	194,9	15,0/194,9	2	70	125	-
232,0	228,0	250,0	24,8/250,0	2	125	125	-
247,0	242,8	264,8	15,0/264,8	3	70	70	125
297,5	292,4	319,9	15,0/319,9	3	70	125	125
323,0	318,0	345,0	24,8/345,0	2	125	220	-
348,0	342,0	375,0	24,8/375,0	3	125	125	125
414,0	408,0	440,0	44,2/440,0	2	220	220	-
439	432,0	470,0	24,8/470,0	3	125	125	220
506,0	498,5	540,0	44,2//540,0	2	220	320	-
530,	522,0	565,0	24,8/565,0	3	125	220	220
598,0	589,0	640,0	66,8/640,0	2	320	320	-
621,0	612,0	660,0	44,2/660,0	3	320	220	220
713,0	702,5	760,0	44,2/760,0	3	220	220	320
818,0	793,0	860,0	44,2/860,0	3	220	320	320
897,0	883,5	960,0	66,8/960,0	3	320	320	320

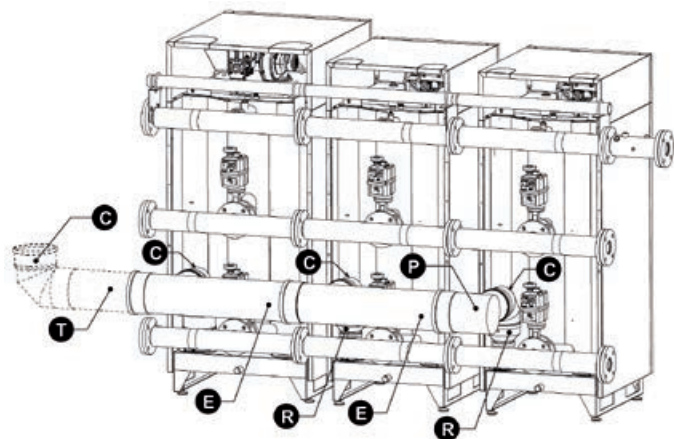
Nota: per altre configurazioni non indicate in tabella l'Azienda non fornisce gli accessori  
 Note: For other configurations not shown in the table, the Company does not provide accessories

# QUADRISTAR B MODULARE ★★★★★

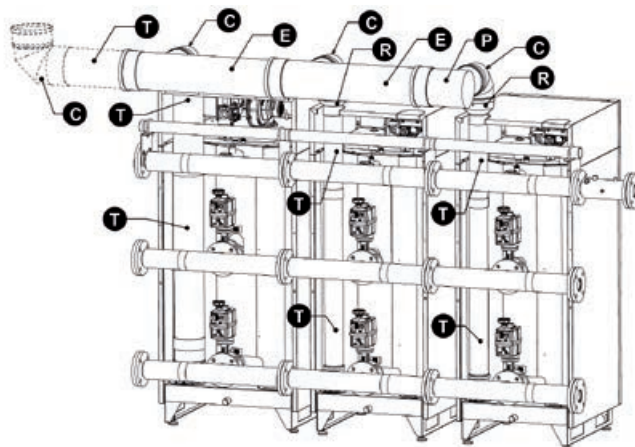
## CONFIGURAZIONE ACCESSORI COLLETTORE FUMI

## EXHAUST MANIFOLDS ACCESSORIES MATCHING

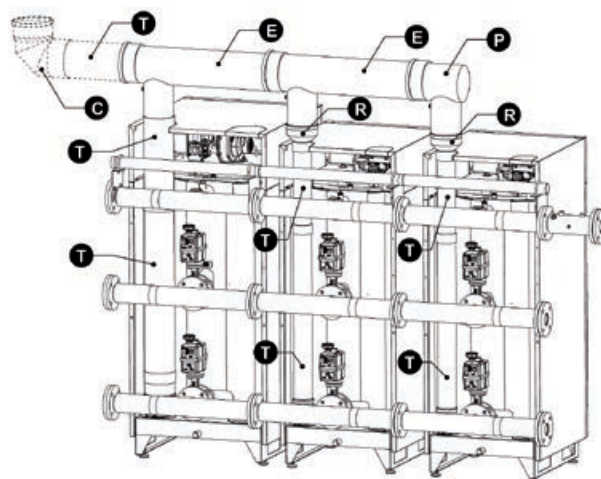
### COLLETTORE FUMI USCITA BASSA EXHAUST MANIFOLDS LOW EXIT



### COLLETTORE FUMI USCITA MEDIA EXHAUST MANIFOLDS MEDIUM EXIT



### COLLETTORE FUMI USCITA ALTA EXHAUST MANIFOLDS HIGH EXIT



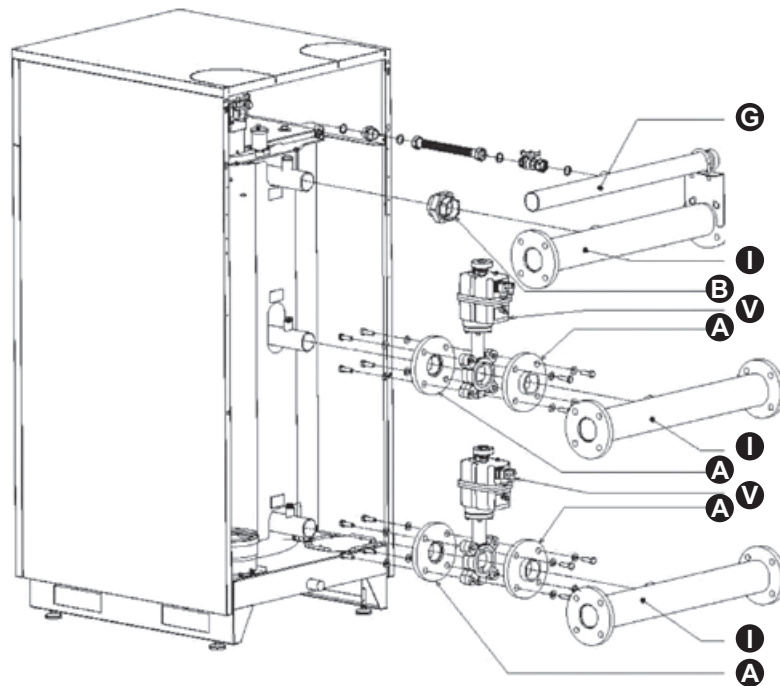
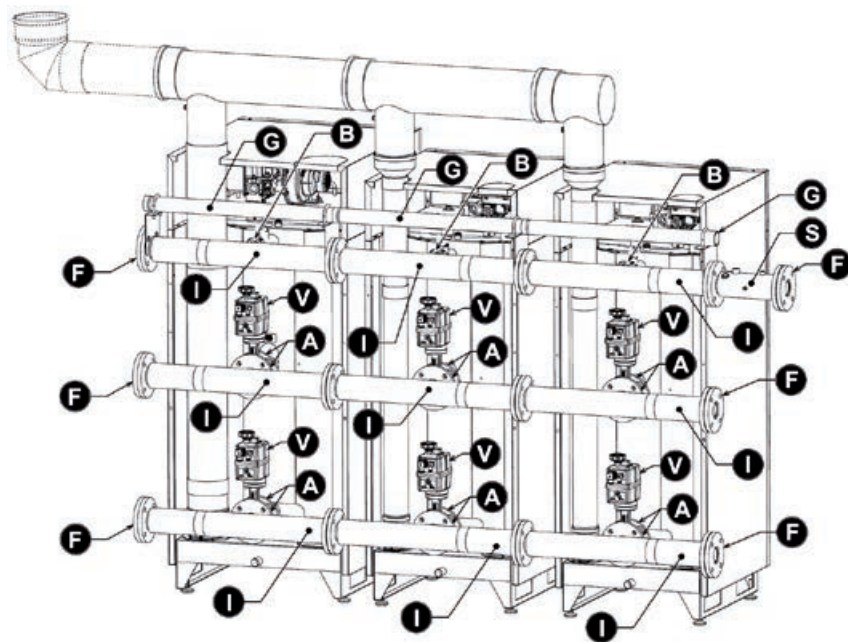
## DESCRIZIONE ACCESSORI BATTERIA

**C** Curva a 90° M-F in polipropilene completa di guarnizione - **E** Collettore fumo in polipropilene completo di guarnizioni - **P** Partenza cieca collettore fumi completo di sifone scarico condensa - **R** Riduzione da attacco collettore a tratto verticale del percorso fumi completo di guarnizione - **T** Tubo fumo per tratto verticale di collegamento dall'uscita fumi caldaia al collettore, completo di guarnizione - **V** Valvola di intercettazione a farfalla motorizzata.

## BATTERY ACCESSORIES DESCRIPTION

**C** Polypropylene 90° MF bend with gasket - **E** Polypropylene exhaust manifold with gaskets - **P** Vertical connection with condensate drain trap - **R** Reduction from collective flues manifold to boiler's stack with gaskets - **T** Boiler's vertical flues piping, with gasket - **V** Motorized water circuit on/off solenoid valve.





### DESCRIZIONE ACCESSORI BATTERIA

**A** Adattatore attacchi valvola intercettazione motorizzata - **B** Adattatore attacchi caldaia/collettore - **F** Kit flange collettore composto da una flangia cieca e una forata complete di guarnizioni, viti e dadi - **G** Collettore gas completo di rubinetto a sfera, flessibile, guarnizioni, viti e dadi - **I** Collettore idraulico completo di guarnizioni, viti e dadi - **S** tronchetto INAIL con pozzetti per apparecchiature di sicurezza (non fornite) completo di guarnizioni, viti e dadi - **V** Valvola di intercettazione a farfalla motorizzata.

### BATTERY ACCESSORIES DESCRIPTION

**A** Motorized water circuit on/off solenoid valve connection adapter - **B** Boiler/manifold connection adapter - **F** Blind flange and drilled flange kit with gaskets, screws and nuts - **G** Gas manifold with ball valve, hose, gaskets, nuts and bolts - **I** Hydraulic manifold with gaskets, screws and nuts - **V** Motorized water circuit on/off solenoid valve.

Generatore termico a condensazione a tre giri di fumo  
*Condensing generator with three flue passes*



**RENDIMENTO FINO A 107%**  
**EFFICIENCY UP TO 107%**

**LOW NO<sub>x</sub> CLASSE 5 SECONDO EN 15502-1**  
**LOW NO<sub>x</sub> CLASS 5 ACCORDING TO EN 15502-1**

Generatore termico a condensazione a sviluppo orizzontale per la combustione pressurizzata a tre giri di fumo a fiamma passante, con un'efficienza energetica certificata a quattro stelle secondo la direttiva EN 15502-1. Predisposto per funzionare in abbinamento ad un bruciatore ad aria soffiata a combustibile gassoso. La geometria della camera di combustione, ed il generoso dimensionamento, garantiscono un basso carico termico e la possibilità di essere abbinati a bruciatori dotati di tecnologie per la combustione a bassi tenori di inquinanti.

Gamma composta da 7 modelli con potenze nominali da 820 a 2.600 kW.

■ **Corpo caldaia**, rivestito esternamente con una protezione in lamierino di acciaio verniciato con polveri epossidiche e costituito da:

**tubo per il passaggio del secondo giro fumi** con ripresa dal fondo del focolare, dimensionato per ottimizzare i parametri di combustione;

**fascio tubiero per il terzo passaggio fumi** posta nella parte inferiore del generatore e dotata di turbolatori in acciaio per l'innalzamento dello scambio convettivo.

*Horizontal condensing generator for pressurised combustion with three flue gas passes and four-star certified energy efficiency in accordance with directive EN 15502-1.*

*Ready for operation in combination with a jet burner on gas fuel. The arrangement and generous sizing of the combustion chamber guarantee a low heating load and the possibility to be combined with burners featuring technology for the combustion with low polluting emissions.*

*Range consisting of 7 models with rated outputs from 820 to 2,600 kW.*

■ **Boiler body** lined on the outside with steel plate protection painted with epoxy powder coat, and consisting of:

**pipe for the second flue pass** with intake from the bottom of the furnace, sized to optimise combustion parameters;

**tube bundle for the third flue gas pass** located at the lower part of the hot water generator, fitted with steel turbulators to increase convective heat exchange.

- **Efficienza energetica** superiore al 107%.
- **Pressione massima** di esercizio 5 bar.
- **Temperatura massima** di progetto 100°C.
- **Camera di combustione** a fondo bagnato flottante con carico termico volumetrico inferiore a 1,1 MW/m<sup>3</sup> per garantire valori di emissioni in atmosfera di ossidi azoto inferiori a 80 mg kW/h, in abbinamento ad opportuni bruciatori.
- **Attacchi** flangiati completi di controflange.
- **Portellone anteriore** con apertura reversibile da ambo i lati ed innovativo sistema di chiusura e regolazione micrometrica sul corpo caldaia. Isolamento termico con materiale ad elevato potere coibentante e ridotta inerzia termica e protezione in materiale refrattario sul lato focolare e sul lato giro fumi.
- **Isolamento termico** esteso a tutte le parti della caldaia e ottenuto con uno strato di lana minerale dello spessore di 80 mm che avvolge l'intero fasciame.

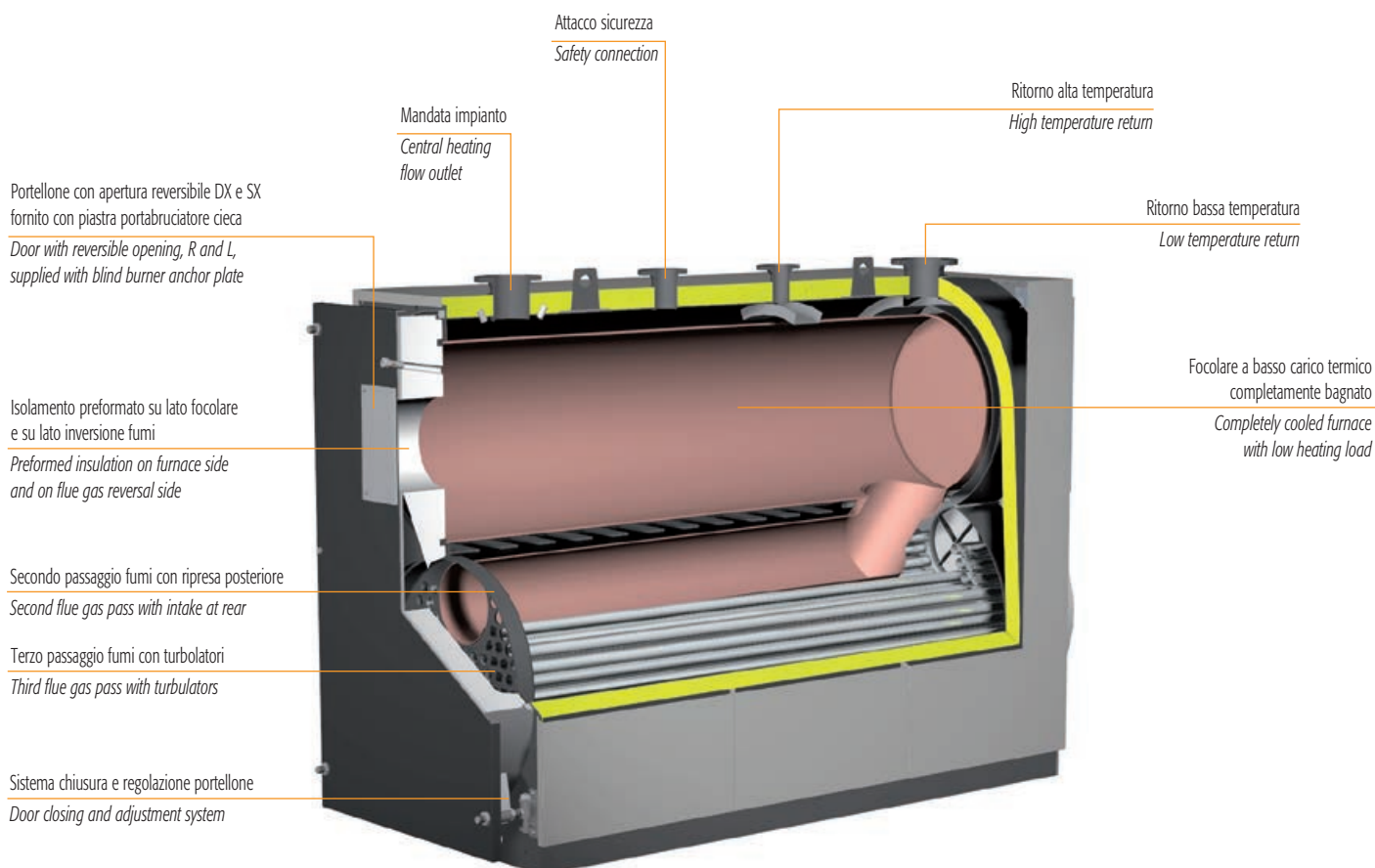
## CERTIFICAZIONI

Marcatura CE secondo le Direttive  
Apparecchi a Gas **(2009/142 CEE)**  
Rendimenti **(92/42 CEE)**  
Bassa Tensione **(2014/35/EU)**  
Compatibilità Elettromagnetica **(2014/30/EU)**

- **Energy efficiency** exceeding 107%.
- **Maximum operating pressure** 5 bars.
- **Maximum design temperature** 100°C.
- **Floating combustion chamber** with cooled end plate, volumetric heating load less than 1.1 MW/m<sup>3</sup> to ensure atmospheric nitrogen oxide emissions less than 80 mg kW/h, in combination with suitable burners.
- **Flanged fittings** complete with counterflanges.
- **Front door** with reversible opening from both sides and innovative closing system with micrometric adjustment on the boiler body. Heat insulation using with material with excellent insulating properties and reduced thermal inertia, protected by refractory material on the furnace side and on the flue gas pass side.
- **Heat insulation** extended to all parts of the boiler using an 80 mm thick layer of mineral wool on all the plating.

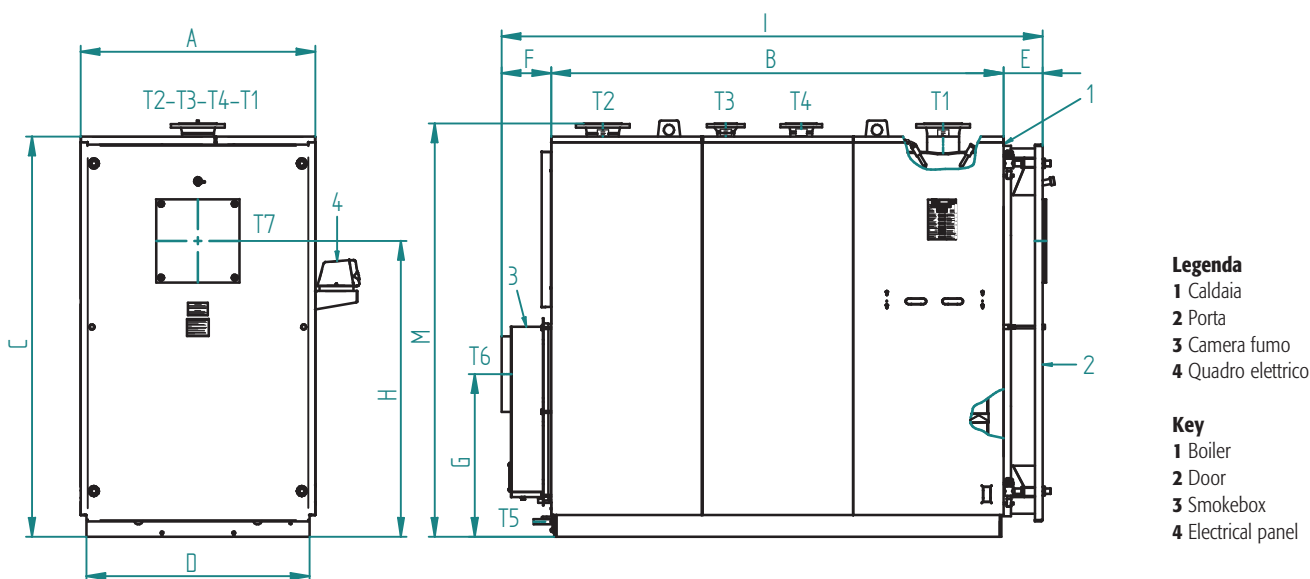
## CERTIFICATION

CE mark in accordance with the following directives  
Gas Appliances **(2009/142 EEC)**  
Efficiency **(92/42 EEC)**  
Low Voltage **(2014/35/EU)**  
Electromagnetic Compatibility **(2014/30/EU)**



# TP3 COND ★★★★★

## DIMENSIONI DIMENSIONS



TP3 COND			820	1000	1250	1450	1700	2200	2600
DIMENSIONI	A	mm	1180	1180	1240	1240	1360	1450	1450
DIMENSIONS	B	mm	2094	2244	2394	2744	2744	2944	3344
	C	mm	2006	2006	2116	2116	2346	2511	2511
	D	mm	1120	1120	1180	1180	1300	1390	1390
	E	mm	206	206	206	206	206	206	206
	F	mm	262	262	262	262	262	262	262
	G	mm	830	830	860	860	960	1010	1010
	H	mm	1480	1480	1565	1565	1745	1880	1880
	I	mm	2562	2712	2926	3275	3275	3466	3866
	M	mm	2075	2075	2185	2185	2415	2580	2580
Mandata / Flow	T1		DN125	DN125	DN150	DN150	DN150	DN200	DN200
Ritorno bassa temp. / Low temp. return	T2		DN125	DN125	DN150	DN150	DN150	DN200	DN200
Ritorno alta temp. / High temp. return	T3		DN65	DN65	DN80	DN80	DN80	DN100	DN100
Sicurezze / Safety	T4		DN80	DN80	DN100	DN100	DN100	DN125	DN125
Scarico caldaia-condense / Drain	T5		1" 1/2	1" 1/2	1" 1/2	1" 1/2	1" 1/2	1" 1/2	1" 1/2
Uscita fumo / Flue outlet	T6	Ø mm	350	350	400	400	450	500	500
Attacco bruciatore / Burner attac. fitting	T7	Ø mm	270	270	350	350	350	350	350
Lg. min/max bocchaglio Lg. min/max draught tube burner	T7		320/390	320/390	340/410	340/410	340/410	340/470	350/480
Peso a secco / Dry weight	standard	kg	2050	2150	2500	2800	3350	4100	4600

## DATI TECNICI / TECHNICAL DATA

TP3 COND			820	1000	1250	1450	1700	2200	2600
Potenza utile 80/60°C	min	kW	489	595	744	864	1014	1310	1548
Heat output 80/60°C	max	kW	752	916	1145	1330	1560	2015	2381
Potenza focolare 80/60°C	min	kW	230	280	350	406,5	477	617	729
Heat input 80/60°C	max	kW	767	935	1168	1355	1589	2056	2430
Potenza utile 50/30°C	min	kW	533	650	812,5	942,5	1105	1430	1690
Heat output 50/30°C	max	kW	820	1000	1250	1450	1700	2200	2600
Potenza focolare 50/30°C	min	kW	230	280	350	406,5	477	617	729
Heat input 50/30°C	max	kW	767	935	1168	1355	1589	2056	2430
Rendimento / Efficiency	80/60°C	%	97,5	98,0	97,6	98,1	98,2	98,0	98,0
	50/30°C	%	106,8	107,1	107,3	107,0	106,9	107,0	107,1
Rendimento / Heat input	30% max	%	108	108	108	108	108	108	108
Classe NOx / NOx class			5	5	5	5	5	5	5
Capacità totale caldaia / Total boiler capacity		dm³	1450	1565	1785	2047	2480	3020	3670
Perdite di carico lato acqua Loss pressure water side	Δt 15°C	mbar	35	46	40	55	45	70	65
Perdite carico lato fumi / Press. drop flue gas side		mbar	6	6,4	6,2	7,4	7,4	7,2	7,8
Pressione max esercizio / Max working pressure		bar	5	5	5	5	5	5	5

\* Combustibile gas: CO<sub>2</sub> = 10%

\* Gas fuel: CO<sub>2</sub> = 10%



## ACCESSORI A RICHIESTA

### ■ **Quadro comandi THERMO EBM.**

Di tipo elettronico per la gestione del generatore (anche con bruciatori modulanti), con controllo a microprocessore; con unità logica alloggiata nella scocca e interfaccia utente, con display LCD, fronte quadro.

### ■ **Sonda esterna.**

Per funzionamento a temperatura scorrevole della caldaia, da interfacciare con il quadro comandi THERMO EBM.

### ■ **Sonda cascata/mandata/bollitore.**

Da interfacciare con il quadro comandi THERMO EBM dipendentemente dalle esigenze.

### ■ **Quadro comandi industriale.**

Per particolari esigenze in merito ad accuratezza di regolazione oppure per installazioni in ambito sicuro.

### ■ **Quadro comandi con PLC.**

Per esigenze specifiche di comunicazione con BMS o sistemi di supervisione.

### ■ **Bruciatore a gas.**

### ■ **Piastra porta bruciatore** forata secondo le indicazioni del cliente.

### ■ **Neutralizzatore di condensa.**

Sistema di neutralizzazione indispensabile per riportare il valore di pH delle condense ad un limite oltre 7, rendendone possibile l'evacuazione assieme alle acque domestiche, come previsto dalla legge vigente.

## ACCESSORIES AVAILABLE ON REQUEST

### ■ **THERMO EBM control panel.**

*Electronic for managing the hot water generator (including with modulating burners), with microprocessor control; logical control unit housed inside the casing and user interface with LCD on the front panel.*

### ■ **Outside probe.**

*For boiler temperature compensation operation, to be connected to the THERMO EBM control panel.*

### ■ **Cascade/outlet/storage cylinder probe.**

*Connected to the THERMO EBM control panel based on requirements.*

### ■ **Industrial control panel.**

*For special needs regarding precision control or installation in safe environments.*

### ■ **Control panel with PLC.**

*For specific communication needs to BMS or supervision systems.*

### ■ **Gas burner.**

### ■ **Perforated burner plate** based on customer specifications.

### ■ **Condensate neutraliser.**

*Neutralisation system essential to bring the pH of the condensate to a value above 7, allowing it to be drained with household water, as required by legislation in force.*



## NEUTRALIZZATORE DI CONDENZA

Per generatori singoli o in cascata fino alla potenza massima totale di 320 kW.  
Portata massima di condensa di 70 l/h.

Composto da:

- 1 contenitore 410x310 mm, h 220 mm in polipropilene alimentare.
- 1 coperchio in ABS antiurto sagomato.
- 2 passaparete da 1" con filtro e portagomma con ghiera (entrata/uscita).
- 2 tubi di gomma Ø 25x32 mm da 2 m cad.
- 1 sacco granulato da 25 kg.
- 1 cartone imballo di forte spessore con manici incavati contenente neutralizzatore, sacco granulato e accessori.

## CONDENSATE NEUTRALISER

For individual or cascaded boilers up to a maximum total output of 320 kW.  
Maximum condensate flow-rate 70 l/h.

Composition:

- 1 x 410x310 mm container, h 220 mm, made from food safe polypropylene.
- 1 specially-shaped shockproof ABS cover.
- 2 x 1" bulkhead connectors with filter and barbed connector with ring nut (inlet/outlet).
- 2 x 25x32 mm dia. rubber hoses, each 2 m long
- 1 x 25 kg sack of granules.
- 1 sturdy cardboard box with cut out hand grips containing neutraliser, sack of granules and accessories.



## NEUTRALIZZATORE DI CONDENZA CON POMPA DI RILANCIO

Per generatori singoli o in cascata fino alla potenza massima totale di 320 kW.  
Portata massima di condensa di 150 l/h.

Composto da:

- 1 contenitore 400x300 mm, h 220 mm in polipropilene alimentare.
- 1 coperchio in ABS antiurto sagomato.
- 1 passaparete da 1" con filtro e portagomma con ghiera (entrata/uscita).
- 1 tubo di gomma Ø 25x32 mm da 2 m.
- 1 tubo di gomma trasparente 10x14 mm da 5 m.
- 1 gruppo di rilancio condensa trattata composto da pompa centrifuga inserita in apposito serbatoio di 0,5 litri, completo di valvola di non ritorno, galleggiante attivazione/disattivazione, galleggiante allarme malfunzionamento, protezione termica con riarmo automatico. Portata a 3 metri 2,5 l/min., grado di protezione IP X4.
- 1 sacco granulato da 25 kg.
- 1 cartone imballo di forte spessore con manici incavati contenente neutralizzatore, sacco granulato e accessori.

## CONDENSATE NEUTRALISER WITH BOOSTER PUMP

For individual or cascaded boilers up to a maximum total output of 320 kW.  
Maximum condensate flow-rate 150 l/h.

Composition:

- 1 x 400x300 mm container, h 220 mm, made from food safe polypropylene.
- 1 specially-shaped shockproof ABS cover.
- 1 x 1" bulkhead connector with filter and barbed connector with ring nut (inlet/outlet).
- 1 x 25x32 mm dia. rubber hose, 2 m long.
- 1 x 10x14 mm transparent rubber hose, 5 m long.
- 1 condensate booster pump unit consisting of a centrifugal pump in a special 0.5 litre tank, complete with non-return valve, on/off float, malfunction alarm float, circuit breaker with automatic reset.  
Flow-rate at 3 metres 2.5 l/min., index of protection IP X4.
- 1 x 25 kg sack of granules.
- 1 sturdy cardboard box with cut out hand grips containing neutraliser, sack of granules and accessories.



### NEUTRALIZZATORE DI CONDENZA

Per generatori singoli o in cascata fino alla potenza massima totale di 1500 kW. Portata massima di condensa di 300 l/h. Composto da:

- 1 contenitore 670x470 mm, h 180 mm sagomato, con 4 divisorie interne, in ABS antiurto
- 1 coperchio in ABS antiurto sagomato
- 2 passaparete da 1" con filtro e portagomma con ghiera (entrata/uscita)
- 1 passaparete da 1" con gomito e portagomma con ghiera (troppo pieno)
- 2 tubi di gomma Ø 25x32 mm da 2 m cad.
- 1 sacco granulato da 25 kg
- 1 cartone imballo di forte spessore con manici incavati contenente neutralizzatore, sacco granulato e accessori.

### CONDENSATE NEUTRALISER

For individual or cascaded boilers up to a maximum total output of 1500 kW. Maximum condensate flow-rate 300 l/h. Composition:

- 1 specially-shaped 670x470 mm container, h 180 mm, with 4 internal partitions, made from shockproof ABS
- 1 specially-shaped shockproof ABS cover
- 2 x 1" bulkhead connectors with filter and barbed connector with ring nut (inlet/outlet)
- 1 x 1" bulkhead connector with elbow and barbed connector with ring nut (overflow)
- 2 x 25x32 mm dia. rubber hoses, each 2 m long
- 1 x 25 kg sack of granules
- 1 sturdy cardboard box with cut out hand grips containing neutraliser, sack of granules and accessories.



### NEUTRALIZZATORE DI CONDENZA CON POMPA DI RILANCIO

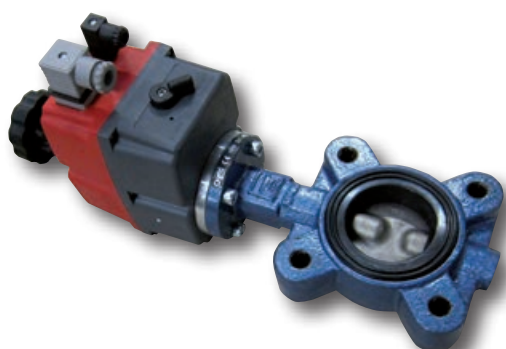
Per generatori singoli o in cascata fino alla potenza massima totale di 1500 kW. Portata massima di condensa di 550 l/h. Composto da:

- 1 contenitore 670x470 mm, h 280 mm in polipropilene alimentare
- 1 coperchio in ABS antiurto sagomato
- 1 passaparete da 1" con filtro e portagomma con ghiera (entrata/uscita)
- 1 passaparete da 1" con gomito e portagomma con ghiera (troppo pieno)
- 1 tubo di gomma Ø 25x32 mm da 2 m
- 1 tubo di gomma trasparente 10x14 mm da 5 m
- 1 gruppo di rilancio condensa trattata composto da pompa centrifuga, galleggiante attivazione/disattivazione, galleggiante allarme malfunzionamento, protezione termica con riarmo automatico. Portata a 3 metri 9,2 l/min., grado di protezione IP X4
- 1 sacco granulato da 25 kg
- 1 cartone imballo di forte spessore con manici incavati contenente neutralizzatore, sacco granulato e accessori.

### CONDENSATE NEUTRALISER WITH BOOSTER PUMP

For individual or cascaded boilers up to a maximum total output of 1500 kW. Maximum condensate flow-rate 550 l/h. Composition:

- 1 x 670x470 mm container, h 280 mm, made from food safe polypropylene
- 1 specially-shaped shockproof ABS cover
- 1 x 1" bulkhead connector with filter and barbed connector with ring nut (inlet/outlet)
- 1 x 1" bulkhead connector with elbow and barbed connector with ring nut (overflow)
- 1 x 25x32 mm dia. rubber hose, 2 m long
- 1 x 10x14 mm transparent rubber hose, 5 m long
- 1 condensate booster pump unit consisting of a centrifugal pump, on/off float, malfunction alarm float, circuit breaker with automatic reset. Flow-rate at 3 metres 9.2 l/min., index of protection IP X4
- 1 x 25 kg sack of granules
- 1 sturdy cardboard box with cut out hand grips containing neutraliser, sack of granules and accessories.



### VALVOLA INTERCETTAZIONE GENERATORE

Valvola a farfalla motorizzata, alimentata 230V/50Hz, da utilizzare nel caso di installazione di più generatori in batteria. Comandata direttamente dall'elettronica della caldaia, impedisce la circolazione nei generatori spenti.

Disponibile in due modelli, rispettivamente del diametro DN 50 e DN 65.

### BOILER ON-OFF VALVE

Motor-driven throttle valve, powered at 230V/50Hz, to be used when a series of boilers are installed. Controlled directly by the boiler's electronics, prevents circulation when the boiler is off.

Two models available, diameter DN 50 and DN 65 respectively.

# NGT/RSW (export) ★★ 92÷1890

Caldia per acqua calda a tre giri di fumo di cui due in camera di combustione  
*Hot water boiler with three flue passes, two in furnace*



**DISPONIBILE ANCHE IN VERSIONE  
SCOMPOSTA DA ASSEMBLARE IN CENTRALE**

**ALSO AVAILABLE IN THE DISMANTLED VERSION  
TO BE ASSEMBLED IN THE HEATING PLANT**

Generatore termico a combustione pressurizzata, predisposto per funzionare in abbinamento ad un bruciatore ad aria soffziata a combustibile liquido o gassoso. Camera di combustione completamente bagnata e dimensionata in modo tale da assicurare bassi carichi termici. Focolare ad inversione di fiamma a basso carico termico.

Gamma composta da 18 modelli con potenze nominali da 92 a 1.890 kW.

- **Corpo caldaia** interamente in acciaio, completamente rivestito con un materassino di 80 mm in lana di vetro ad alta densità, ricoperto a sua volta da un resistente strato di materiale antistrappo.
- **Pressione massima** di esercizio 6 bar, pressioni superiori a richiesta.
- **Camera di combustione** pressurizzata, completamente bagnata e protetta da un sistema di ripartizione omogenea dell'acqua fredda di ritorno dall'impianto, al fine di evitare dannosi salti termici. L'asse del bruciatore non coincide con quello della camera di combustione ma è spostato verso il basso. Ciò per favorire l'inversione di fiamma, ridurre le perdite di carico sul lato fumi e di conseguenza ampliare il campo di utilizzo del generatore.

*Hot water generator with pressurised combustion, ready for operation in combination with a jet burner on liquid or gas fuel. Completely cooled combustion chamber, sized to ensure low heating loads. Furnace with flame reversal and low heating load.*

*Range consisting of 18 models with rated outputs from 92 to 1,890 kW.*

- **Boiler body** made entirely from steel, completely lined with an 80 mm layer of high density glass wool, in turn covered by a strong layer of tearproof material.
- **Maximum operating pressure** 6 bars, higher pressures on request.
- **Pressurised combustion chamber**, completely cooled and protected by a system ensuring uniform division of the cold system return water, to avoid dangerous temperature differences. The burner is not aligned with the combustion chamber but rather has been moved downwards. This assists flame reversal, reduces the flue gas pressure drop and consequently extends the hot water generator's range of application.



- **Fascio tubiero** disposto sopra il focolare in modo da garantire il passaggio dei fumi in una sezione calda del generatore e di conseguenza ridurre il rischio di condense.
- **Turbolatori** di nuova progettazione in grado di aumentare lo scambio termico, senza penalizzare le perdite di carico in caldaia.
- **Portellone anteriore** con apertura reversibile (destra e sinistra) ed innovativo sistema di chiusura e regolazione micrometrica sulla piastra frontale del generatore. Fino al modello 940 il portellone è isolato con doppio rivestimento composto da uno strato in fibra ed uno in carbowool mentre per i modelli di potenza superiore viene utilizzato un doppio strato di cemento refrattario e isolante.
- **Attacchi mandata e ritorno impianto** filettati fino al modello 399 e flangiati PN10 per i restanti.
- **Fornita in 3 parti:** corpo in acciaio, mantellatura e satellite comandi (satellite da ordinare a parte).

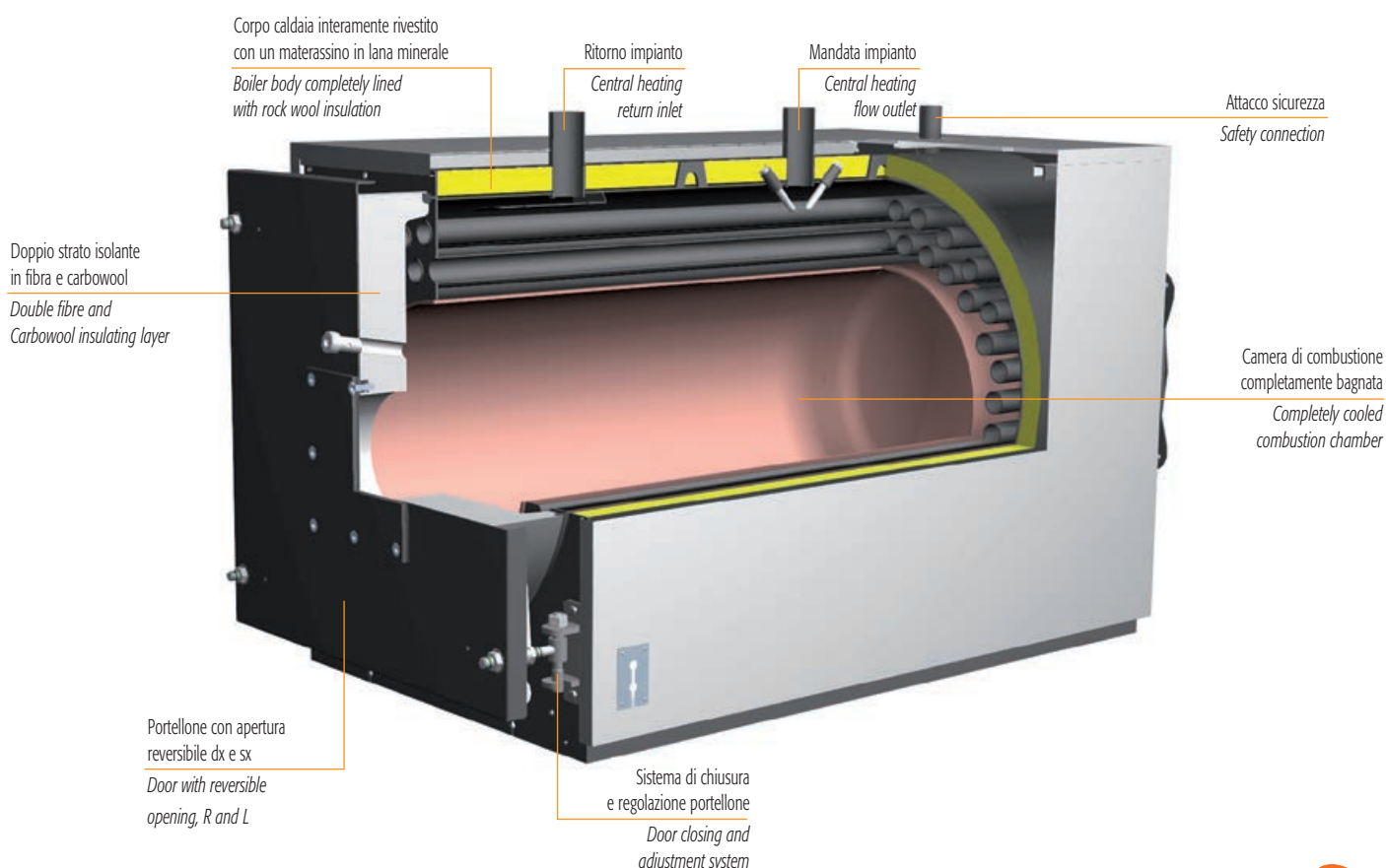
## CERTIFICAZIONI

Marcatura CE secondo le Direttive  
 Apparecchi a Gas (2009/142 CEE)  
 Rendimenti (92/42 CEE)  
 Bassa Tensione (2014/35/EU)  
 Compatibilità Elettromagnetica (2014/30/EU)

- **Tube bundle** placed above the furnace so as to guarantee the flue gas passes through a hot section of the hot water generator and consequently reduce the possibility of condensate forming.
- **Turbulators** featuring a new design able to increase heat exchange, without affecting pressure drop in the boiler.
- **Front door** with reversible opening (right and left) and innovative closing system with micrometric adjustment on the hot water generator front plate. Up to model 940 the door is insulated with double lining, made up of one layer of fibre and one layer of Carbowool, while higher output models use a double layer of refractory concrete and insulation.
- Threaded **central heating flow outlet and return inlet connections** up to model 399 and flanged PN10 for the remaining models.
- **Supplied in 3 parts:** steel body, casing and satellite controls (satellite to be ordered separately).

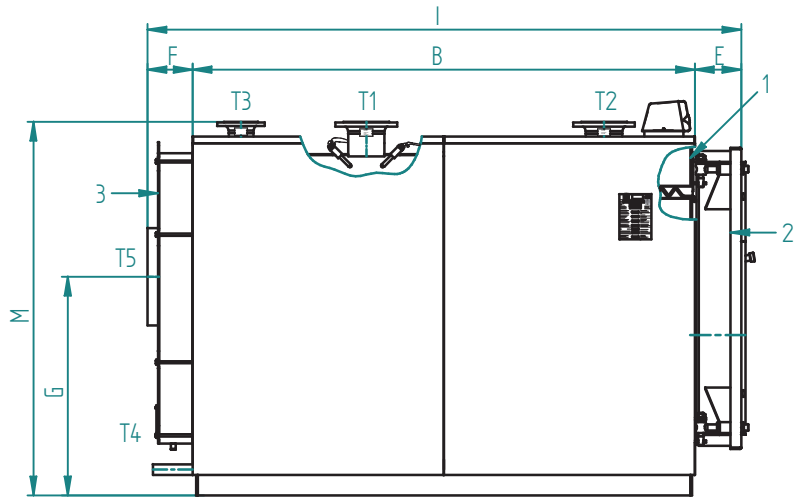
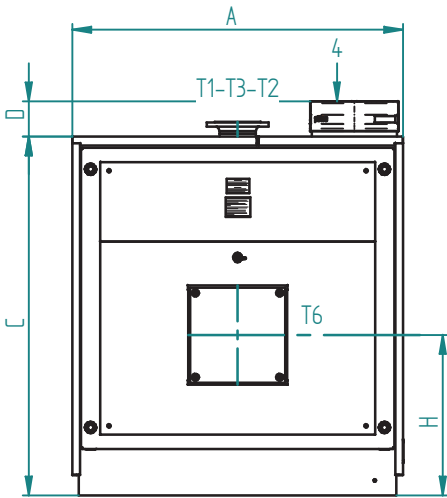
## CERTIFICATION

CE mark in accordance with the following directives  
 Gas Appliances (2009/142 EEC)  
 Efficiency (92/42 EEC)  
 Low Voltage (2014/35/EU)  
 Electromagnetic Compatibility (2014/30/EU)



# NGT/RSW (export) ★★ 92÷1890

## DIMENSIONI DIMENSIONS



### Legenda

- 1 Caldaia
- 2 Porta
- 3 Camera fumo
- 4 Quadro elettrico

### Key

- 1 Boiler
- 2 Door
- 3 Smokebox
- 4 Electrical panel

NGT/RSW		92	107	152	190	240	300	350	399	525	600	720	820	940	1060	1250	1480	1600	1890	
DIMENSIONI	A	mm	760	760	810	810	810	950	950	1060	1060	1260	1260	1260	1450	1450	1530	1530	1530	
DIMENSIONS	B	mm	764	764	1014	1014	1264	1264	1514	1515	1516	1776	1776	1776	2016	2018	2018	2320	2320	2520
	C	mm	866	856	911	911	911	1031	1031	1031	1181	1181	1331	1331	1331	1511	1511	1661	1661	1661
	D	mm	165	165	165	165	165	165	165	165	165	165	165	165	165	165	165	165	165	165
	E	mm	130	130	130	130	130	150	150	150	170	170	170	170	190	190	190	190	190	
	F	mm	152	152	152	152	152	152	152	152	212	212	212	212	212	212	212	212	212	
	G	mm	515	515	545	545	545	630	630	725	725	815	815	815	900	900	1013	1013	1013	
	H	mm	395	395	420	420	420	495	495	485	570	570	615	615	615	670	670	743	743	743
	I	mm	1046	1046	1296	1296	1516	1546	1816	1817	1838	2098	2158	2158	2398	2420	2420	2722	2722	2722
	M	mm	925	925	980	980	980	1100	1100	1100	1250	1250	1400	1400	1400	1580	1580	1730	1730	1730
Mandata / Flow	T1		2"	2"	2" 1/2	2" 1/2	2" 1/2	2" 1/2	2" 1/2	2" 1/2	DN 80	DN 80	DN100	DN100	DN100	DN125	DN125	DN150	DN150	
Ritorno / Return	T2		2"	2"	2" 1/2	2" 1/2	2" 1/2	2" 1/2	2" 1/2	2" 1/2	DN 80	DN 80	DN100	DN100	DN100	DN125	DN125	DN150	DN150	
Sicurezza / Safety	T3		1" 1/4	1" 1/4	1" 1/2	1" 1/2	1" 1/2	1" 1/2	1" 1/2	1" 1/2	2"	2"	2" 1/2	2" 1/2	2" 1/2	3"	3"	DN100	DN100	
Scarico / Drain	T4		3/4"	3/4"	3/4"	3/4"	3/4"	3/4"	3/4"	3/4"	3/4"	3/4"	3/4"	3/4"	3/4"	3/4"	1" 1/2	1" 1/2	1" 1/2	
Uscita fumo / Flue outlet	T5	Ø mm	200	200	220	220	220	220	220	220	250	250	350	350	350	400	400	450	450	
Attacco bruciatore / Burner attac. fitting	T6	Ø mm	145	145	150	150	150	240	240	240	210	210	270	270	270	270	350	350	350	
Lg. min/max bocaglio	T6		250/320	250/320	250/320	250/320	250/320	250/320	250/320	290/360	290/360	320/390	320/390	320/390	320/390	320/390	350/420	350/420	350/420	
Lg. min/max draught tube burner	T6		250/320	250/320	250/320	250/320	250/320	250/320	250/320	290/360	290/360	320/390	320/390	320/390	320/390	320/390	350/420	350/420	350/420	
Peso a secco / Dry weight		kg	260	260	350	350	440	480	550	590	860	970	1250	1250	1420	1580	2250	2650	2700	2850

## DATI TECNICI / TECHNICAL DATA

NGT/RSW		92	107	152	190	240	300	350	399	525	600	720	820	940	1060	1250	1480	1600	1890	
Potenza utile	min	kW	60	70	100	137	160	196	228	260	341	390	468	533	611	689	813	962	1040	1229
Heat output	max	kW	92	107	152	190	240	300	350	399	525	600	720	820	940	1060	1250	1480	1600	1890
Potenza focolare	min	kW	64,3	75	107,3	147,4	170,9	209,5	242,5	277,5	364,5	417	502	566	651	731	884	1046	1128	1336
Heat input	max	kW	99,5	116	165	206	261	326	378	432	567	648	777	881	1011	1140	1359	1608	1736	2054
Capacità totale caldaia / Total boiler capacity		dm <sup>3</sup>	120	120	185	185	235	300	360	365	405	465	735	735	850	1250	1250	1500	1500	1630
Perdite di carico lato acqua	Δt 15°C	mbar	4	6	12	7	10	17	23	31	22	28	18	25	25	33	40	55	55	45
Loss pressure water side																				
Perdite carico lato fumi / Press. drop flue gas side		mbar	0,5	0,7	1,2	1,2	2,3	3,3	3,5	4,4	4,3	4,8	4,5	5,6	5,4	6	6,5	6,5	6,8	7
Portata fumi* / Flue gas flow-rate*		kg/h	150	175	249	312	394	492	571	652	856	979	1179	1329	1523	1720	2050	2426	2620	3099
Pressione max esercizio** / Max working pressure**		bar	6	6	6	6	6	6	6	6	6	6	6	6	6	6	6	6	6	6

\* Combustibile gasolio: CO<sub>2</sub> = 13% - Combustibile gas: CO<sub>2</sub> = 10%  
 \* Oil fuel: CO<sub>2</sub> = 13% - Gas fuel: CO<sub>2</sub> = 10%

## ACCESSORI A RICHIESTA

- **Quadro comandi termostatico.**  
Di tipo termostatico per bruciatori di tipo monostadio e bistadio, con la possibilità di comandare la pompa impianto.
- **Quadro comandi THERMO EBM.**  
Di tipo elettronico per la gestione del generatore (anche con bruciatori modulanti), con controllo a microprocessore; con unità logica alloggiata nella scocca e interfaccia utente, con display LCD, fronte quadro.
- **Sonda esterna.**  
Per funzionamento a temperatura scorrevole della caldaia, da interfacciare con il quadro comandi THERMO EBM.
- **Sonda cascata/mandata/bollitore.**  
Da interfacciare con il quadro comandi THERMO EBM dipendentemente dalle esigenze.
- **Quadro comandi industriale.**  
Per particolari esigenze in merito ad accuratezza di regolazione oppure per installazioni in ambito sicuro.
- **Quadro comandi con PLC.**  
Per esigenze specifiche di comunicazione con BMS o sistemi di supervisione.
- **Tronchetto porta strumenti.**  
In grado di accogliere tutta la strumentazione di regolazione e di sicurezza della caldaia, proponibile in diverse configurazioni.
- **Economizzatore** in acciaio inox per l'innalzamento del sistema fino al 5% (in base alla temperatura dell'acqua di ritorno dell'impianto) attraverso il recupero di calore dei fumi.
- **Collegamento economizzatore** completo di prolungamento tubazione di ritorno, pompa di circolazione con valvole di intercettazione e collegamento meccanico all'economizzatore realizzato presso nostro stabilimento.
- **Bruciatore** a gas, a gasolio o a nafta.
- **Piastra porta bruciatore** forata secondo le indicazioni del Cliente.

## ACCESSORIES AVAILABLE ON REQUEST

- **Thermostatic control panel.**  
*Thermostatic controller for single-stage or two-stage burners, with the possibility to control the system pump.*
- **THERMO EBM control panel.**  
*Electronic for managing the hot water generator (including with modulating burners), with microprocessor control; logical control unit housed inside the casing and user interface with LCD on the front panel.*
- **Outside probe.**  
*For boiler temperature compensation operation, to be connected to the THERMO EBM control panel.*
- **Cascade/outlet/storage cylinder probe.**  
*Connected to the THERMO EBM control panel based on requirements.*
- **Industrial control panel.**  
*For special needs regarding precision control or installation in safe environments.*
- **Control panel with PLC.**  
*For specific communication needs to BMS or supervision systems.*
- **Pipe stub for instrument connection.**  
*Able to house all the boiler control and safety instruments, available in different configurations.*
- **Stainless steel economiser** to increase system efficiency by up to 5% (based on the system return temperature) by recovering heat from the flue gas.
- **Economiser connection** complete with return pipe extension, circulating pump with on-off valves and mechanical connection to the economiser performed directly at our facilities.
- **Gas, oil or diesel burner.**
- **Perforated burner plate** based on customer specifications.

# NGT/RSW (export) ★★ 2360÷6000

Caldia per acqua calda a tre giri di fumo di cui due in camera di combustione  
*Hot water boiler with three flue passes, two in furnace*



**DISPONIBILE ANCHE IN VERSIONE  
SCOMPOSTA DA ASSEMBLARE IN CENTRALE**

**ALSO AVAILABLE IN THE DISMANTLED VERSION  
TO BE ASSEMBLED IN THE HEATING PLANT**

Generatore termico a combustione pressurizzata, predisposto per funzionare in abbinamento ad un bruciatore ad aria soffziata a combustibile liquido o gassoso. Camera di combustione completamente bagnata e dimensionata in modo tale da assicurare bassi carichi termici. Focolare ad inversione di fiamma a basso carico termico. Gamma composta da 7 modelli con potenze nominali da 2.360 a 6.000 kW.

- **Corpo caldaia** interamente in acciaio, completamente rivestito con un materassino di 80 mm in lana di vetro ad alta densità, ricoperto a sua volta da un resistente strato di materiale antistrappo.
- **Pressione massima** di esercizio 6 bar, pressioni superiori a richiesta.
- **Camera di combustione** pressurizzata, completamente bagnata e protetta da un sistema di ripartizione omogenea dell'acqua fredda di ritorno dall'impianto, al fine di evitare dannosi salti termici. L'asse del bruciatore non coincide con quello della camera di combustione ma è spostato verso il basso. Ciò per favorire l'inversione di fiamma, ridurre le perdite di carico sul lato fumi e di conseguenza ampliare il campo di utilizzo del generatore.

*Hot water generator with pressurised combustion, ready for operation in combination with a jet burner on liquid or gas fuel. Completely cooled combustion chamber, sized to ensure low heating loads. Furnace with flame reversal and low heating load.*

*Range consisting of 7 models with rated outputs from 2,360 to 6,000 kW.*

- **Boiler body** made entirely from steel, completely lined with an 80 mm layer of high density glass wool, in turn covered by a strong layer of tearproof material.
- **Maximum operating pressure** 6 bars, higher pressures on request.
- **Pressurised combustion chamber**, completely cooled and protected by a system ensuring uniform division of the cold system return water, to avoid dangerous temperature differences. The burner is not aligned with the combustion chamber but rather has been moved downwards. This assists flame reversal, reduces the flue gas pressure drop and consequently extends the hot water generator's range of application.



- **Fascio tubiero** disposto sopra il focolare in modo da garantire il passaggio dei fumi in una sezione calda del generatore e di conseguenza ridurre il rischio di condense.
- **Turbolatori** di nuova progettazione in grado di aumentare lo scambio termico, senza penalizzare le perdite di carico in caldaia.
- **Portellone anteriore** con apertura reversibile (destra e sinistra) ed innovativo sistema di chiusura e regolazione micrometrica sulla piastra frontale del generatore. Fino al modello 940 il portellone è isolato con doppio rivestimento composto da uno strato in fibra ed uno in carbowool mentre per i modelli di potenza superiore viene utilizzato un doppio strato di cemento refrattario e isolante.
- **Attacchi mandata e ritorno impianto** flangiati PN10.
- **Fornita in due parti** corpo in acciaio completo di mantellatura e satellite comandi (satellite da ordinare a parte).
- **Pedana superiore** calpestabile.

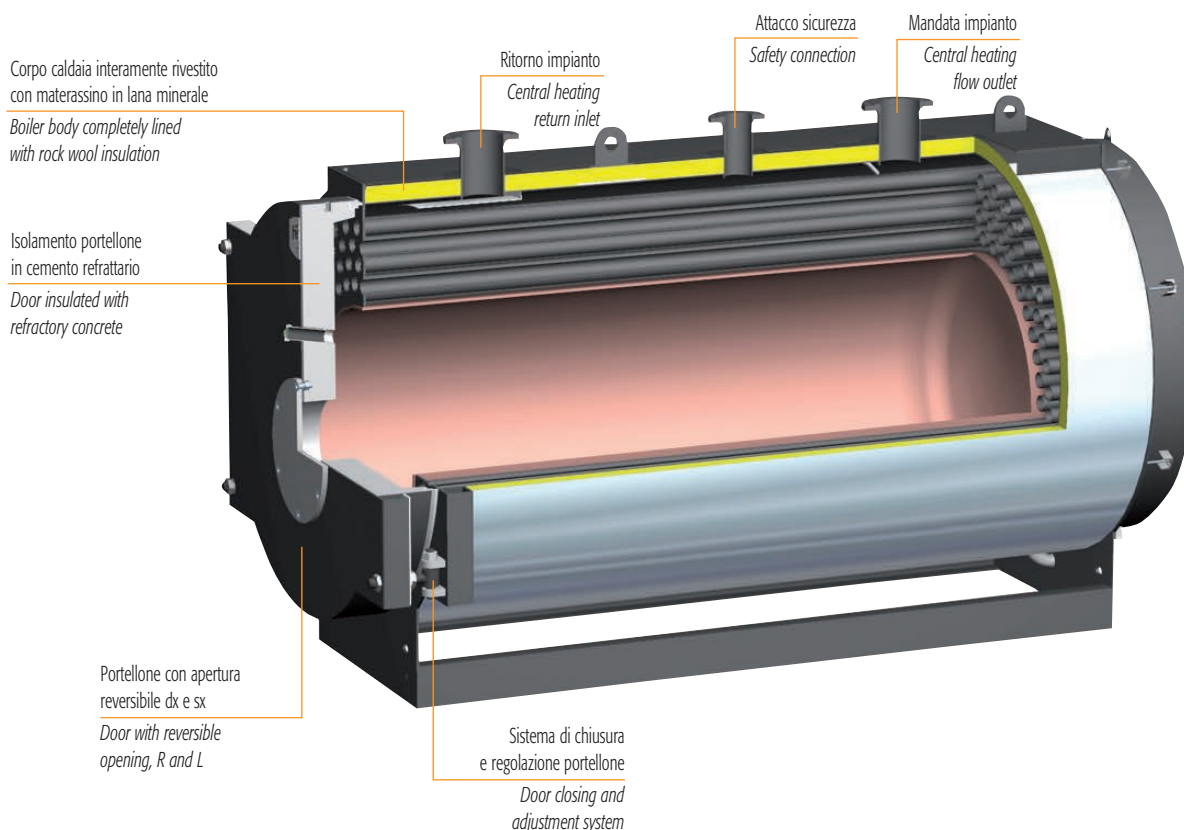
#### CERTIFICAZIONI

Marcatura CE secondo le Direttive  
 Apparecchi a Gas (2009/142 CEE)  
 Rendimenti (92/42 CEE)  
 Bassa Tensione (2014/35/EU)  
 Compatibilità Elettromagnetica (2014/30/EU)

- **Tube bundle** placed above the furnace so as to guarantee the flue gas passes through a hot section of the hot water generator and consequently reduce the possibility of condensate forming.
- **Turbulators** featuring a new design able to increase heat exchange, without affecting pressure drop in the boiler.
- **Front door** with reversible opening (right and left) and innovative closing system with micrometric adjustment on the hot water generator front plate. Up to model 940 the door is insulated with double lining, made up of one layer of fibre and one layer of Carbowool, while higher output models use a double layer of refractory concrete and insulation.
- **Flanged PN10 central heating flow outlet and return inlet connections.**
- **Supplied in two parts**, steel body complete with casing, and satellite controls (satellite to be ordered separately).
- **Walkable top platform.**

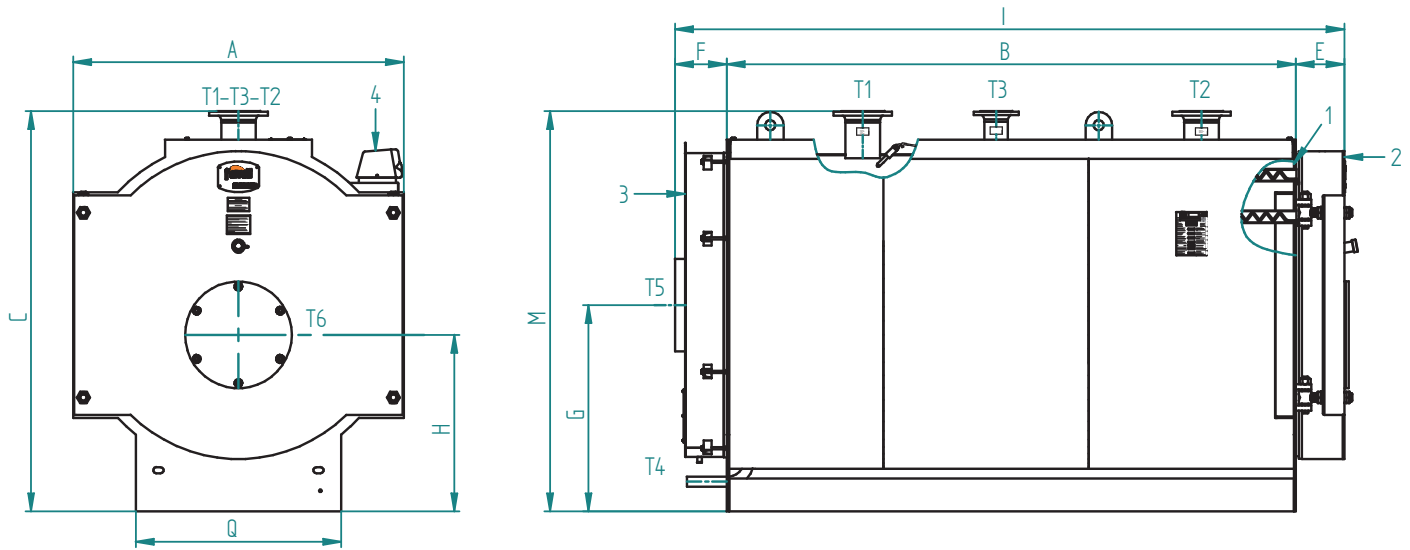
#### CERTIFICATION

CE mark in accordance with the following directives  
 Gas Appliances (2009/142 EEC)  
 Efficiency (92/42 EEC)  
 Low Voltage (2014/35/EU)  
 Electromagnetic Compatibility (2014/30/EU)



# NGT/RSW (export) ★★ 2360÷6000

## DIMENSIONI DIMENSIONS



### Legenda

- 1 Caldaia
- 2 Porta
- 3 Camera fumo
- 4 Quadro elettrico

### Key

- 1 Boiler
- 2 Door
- 3 Smokebox
- 4 Electrical panel

NGT/RSW			2360	3000	3600	4000	4500	5000	6000
DIMENSIONI	A	mm	1610	1800	1800	1980	1980	2180	2180
DIMENSIONS	B	mm	2772	2976	3346	3596	3946	3948	4448
	C	mm	1810	2000	2000	2180	2180	2380	2380
	E	mm	210	220	220	240	240	260	260
	F	mm	250	250	250	250	250	250	250
	G	mm	1005	1100	1100	1190	1190	1290	1290
	H	mm	860	940	940	960	960	1015	1015
	I	mm	3232	3446	3816	4086	4436	4458	4958
	M	mm	1950	2140	2140	2325	2325	2525	2525
	Q	mm	1000	1170	1170	1350	1350	1550	1550
Mandata / Flow	T1		DN150	DN200	DN200	DN200	DN200	DN250	DN250
Ritorno / Return	T2		DN150	DN200	DN200	DN200	DN200	DN250	DN250
Sicurezza / Safety	T3		DN100	DN125	DN125	DN125	DN125	DN150	DN150
Scarico / Drain	T4		1" 1/2	1" 1/2	1" 1/2	1" 1/2	1" 1/2	1" 1/2	1" 1/2
Uscita fumo / Flue outlet	T5	Ø mm	450	500	500	600	600	650	650
Attacco bruciatore / Burner attac. fitting	T6	Ø mm	350	350	350	350	350	500	500
Lg. min/max bocaglio	T6		350/420	370/450	370/450	450/500	450/500	500/550	500/550
Lg. min/max draught tube burner	T6		350/420	370/450	370/450	450/500	450/500	500/550	500/550
Peso a secco / Dry weight	standard 6 bar	kg	3900	5300	5800	7500	8000	9600	11500

## DATI TECNICI / TECHNICAL DATA

NGT/RSW			2360	3000	3600	4000	4500	5000	6000
Potenza utile	min	kW	1535	1950	2340	2600	2926	3251	3902
Heat output	max	kW	2360	3000	3600	4000	4500	5000	6000
Potenza focolare	min	kW	1668	2113	2536	2819	3165	3515	4215
Heat input	max	kW	2565	3250	3900	4334	4868	5407	6483
Capacità totale caldaia / Total boiler capacity		dm <sup>3</sup>	2150	2600	2950	4500	4950	6250	7000
Perdite di carico lato acqua									
Loss pressure water side	Δt 15°C	mbar	70	65	90	120	135	85	185
Perdite carico lato fumi / Press. drop flue gas side		mbar	7,2	7,5	8,2	9,5	10,5	10,8	12
Portata fumi* / Flue gas flow-rate*		kg/h	3870	4904	5884	6539	7344	8158	9781
Pressione max esercizio** / Max working pressure**		bar	6	6	6	6	6	6	6

\* Combustibile gasolio: CO<sub>2</sub> = 13% - Combustibile gas: CO<sub>2</sub> = 10%  
\* Oil fuel: CO<sub>2</sub> = 13% - Gas fuel: CO<sub>2</sub> = 10%

## ACCESSORI A RICHIESTA

- **Quadro comandi termostatico.**  
Di tipo termostatico per bruciatori di tipo monostadio e bistadio, con la possibilità di comandare la pompa impianto.
- **Quadro comandi THERMO EBM.**  
Di tipo elettronico per la gestione del generatore (anche con bruciatori modulanti), con controllo a microprocessore; con unità logica alloggiata nella scocca e interfaccia utente, con display LCD, fronte quadro.
- **Sonda esterna.**  
Per funzionamento a temperatura scorrevole della caldaia, da interfacciare con il quadro comandi THERMO EBM.
- **Sonda cascata/mandata/bollitore.**  
Da interfacciare con il quadro comandi THERMO EBM dipendentemente dalle esigenze.
- **Quadro comandi industriale.**  
Per particolari esigenze in merito ad accuratezza di regolazione oppure per installazioni in ambito sicuro.
- **Quadro comandi con PLC.**  
Per esigenze specifiche di comunicazione con BMS o sistemi di supervisione.
- **Tronchetto porta strumenti.**  
In grado di accogliere tutta la strumentazione di regolazione e di sicurezza della caldaia, proponibile in diverse configurazioni.
- **Economizzatore** in acciaio inox per l'innalzamento del sistema fino al 5% (in base alla temperatura dell'acqua di ritorno dell'impianto) attraverso il recupero di calore dei fumi.
- **Collegamento economizzatore** completo di prolungamento tubazione di ritorno, pompa di circolazione con valvole di intercettazione e collegamento meccanico all'economizzatore realizzato presso nostro stabilimento.
- **Bruciatore** a gas, a gasolio o a nafta.
- **Piastra porta bruciatore** forata secondo le indicazioni del Cliente.

## ACCESSORIES AVAILABLE ON REQUEST

- **Thermostatic control panel.**  
*Thermostatic controller for single-stage or two-stage burners, with the possibility to control the system pump.*
- **THERMO EBM control panel.**  
*Electronic for managing the hot water generator (including with modulating burners), with microprocessor control; logical control unit housed inside the casing and user interface with LCD on the front panel.*
- **Outside probe.**  
*For boiler temperature compensation operation, to be connected to the THERMO EBM control panel.*
- **Cascade/outlet/storage cylinder probe.**  
*Connected to the THERMO EBM control panel based on requirements.*
- **Industrial control panel.**  
*For special needs regarding precision control or installation in safe environments.*
- **Control panel with PLC.**  
*For specific communication needs to BMS or supervision systems.*
- **Pipe stub for instrument connection.**  
*Able to house all the boiler control and safety instruments, available in different configurations.*
- **Stainless steel economiser** to increase system efficiency by up to 5% (based on the system return temperature) by recovering heat from the flue gas.
- **Economiser connection** complete with return pipe extension, circulating pump with on-off valves and mechanical connection to the economiser performed directly at our facilities.
- **Gas, oil or diesel burner.**
- **Perforated burner plate** based on customer specifications.

# NG3/RSH (export) ★★★ 80÷1300

Caldia per acqua calda a tre giri di fumo di cui due in camera di combustione  
*Hot water boiler with three flue passes, two in furnace*



**DISPONIBILE ANCHE IN VERSIONE  
SCOMPOSTA DA ASSEMBLARE IN CENTRALE**

**ALSO AVAILABLE IN THE DISMANTLED VERSION  
TO BE ASSEMBLED IN THE HEATING PLANT**

Generatore termico a combustione pressurizzata ed elevata efficienza energetica. Predisposto per funzionare in abbinamento ad un bruciatore ad aria soffiata a combustibile liquido o gassoso. Camera di combustione completamente bagnata e dimensionata in modo tale da assicurare bassi carichi termici. Focolare ad inversione di fiamma a basso carico termico. Gamma composta da 15 modelli con potenze nominali da 92 a 1.480 kW.

- **Corpo caldaia** interamente in acciaio, completamente rivestito con un materassino di 80 mm in lana di vetro ad alta densità, ricoperto a sua volta da un resistente strato di materiale antistrappo.
- **Certificazione energetica 3 stelle** (fino al modello 200) secondo la Direttiva 92/42 CEE.
- **Pressione massima** di esercizio 6bar, a richiesta fino a 10bar.
- **Camera di combustione** pressurizzata, completamente bagnata e protetta da un sistema di ripartizione omogenea dell'acqua fredda di ritorno dall'impianto, al fine di evitare dannosi salti termici. L'asse del bruciatore non coincide con quello della camera di combustione ma è spostato verso il basso.

*Hot water generator with pressurised combustion and high energy efficiency. Ready for operation in combination with a jet burner on liquid or gas fuel. Completely cooled combustion chamber, sized to ensure low heating loads.*

*Furnace with flame reversal and low heating load Range consisting of 15 models with rated outputs from 92 to 1,480 kW.*

- **Boiler body** made entirely from steel, completely lined with an 80 mm layer of high density glass wool, in turn covered by a strong layer of tearproof material.
- **3 star energy rating** (up to model 200) in accordance with directive 92/42 EEC.
- **Maximum operating pressure** 6 bars, (÷10 bars on request)
- **Pressurised combustion chamber**, completely cooled and protected by a system ensuring uniform division of the cold system return water, to avoid dangerous temperature differences. The burner is not aligned with the combustion chamber but rather has been moved downwards.

Ciò per favorire l'inversione di fiamma, ridurre le perdite di carico sul lato fumi e di conseguenza ampliare il campo di utilizzo del generatore.

- **Fascio tubiero** disposto sopra il focolare in modo da garantire il passaggio dei fumi in una sezione calda del generatore e di conseguenza ridurre il rischio di condense.
- **Turbolatori** di nuova progettazione in grado di aumentare lo scambio termico, senza penalizzare le perdite di carico in caldaia.
- **Portellone anteriore** con apertura reversibile (destra e sinistra) ed innovativo sistema di chiusura e regolazione micrometrica sulla piastra frontale del generatore. Fino al modello 700 il portellone è isolato con doppio rivestimento composto da uno strato in fibra ed uno in carbowool mentre per i modelli di potenza superiore viene utilizzato un doppio strato di cemento refrattario e isolante.
- **Attacchi mandata e ritorno impianto** filettati fino al modello 250 e flangiati PN10 per i restanti.
- **Fornita in tre parti** corpo in acciaio, mantellatura e satellite comandi (satellite da ordinare a parte).

#### CERTIFICAZIONI

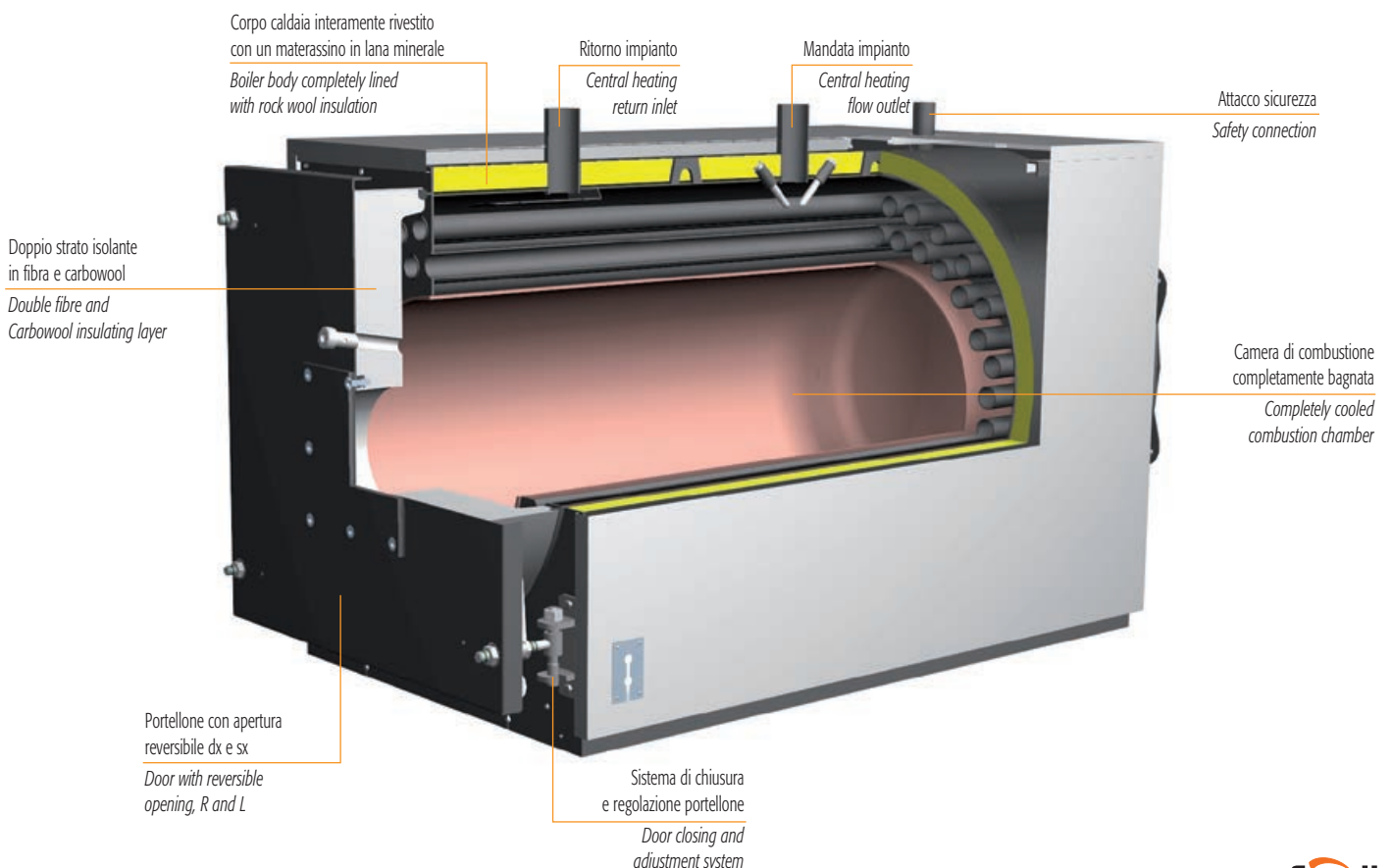
Marcatura CE secondo le Direttive  
Apparecchi a Gas (**2009/142 CEE**)  
Rendimenti (**92/42 CEE**)  
Bassa Tensione (**2014/35/EU**)  
Compatibilità Elettromagnetica (**2014/30/EU**)

*This assists flame reversal, reduces the flue gas pressure drop and consequently extends the hot water generator's range of application.*

- **Tube bundle** placed above the furnace so as to guarantee the flue gas passes through a hot section of the hot water generator and consequently reduce the possibility of condensate forming.
- **Turbulators** featuring a new design able to increase heat exchange, without affecting pressure drop in the boiler.
- **Front door** with reversible opening (right and left) and innovative closing system with micrometric adjustment on the hot water generator front plate. Up to model 700 the door is insulated with double lining, made up of one layer of fibre and one layer of Carbowool, while higher output models use a double layer of refractory concrete and insulation.
- Threaded **central heating flow outlet and return inlet connections** up to model 250 and flanged PN10 for the remaining models.
- **Supplied in three parts** steel body, casing and satellite controls (satellite to be ordered separately).

#### CERTIFICATION

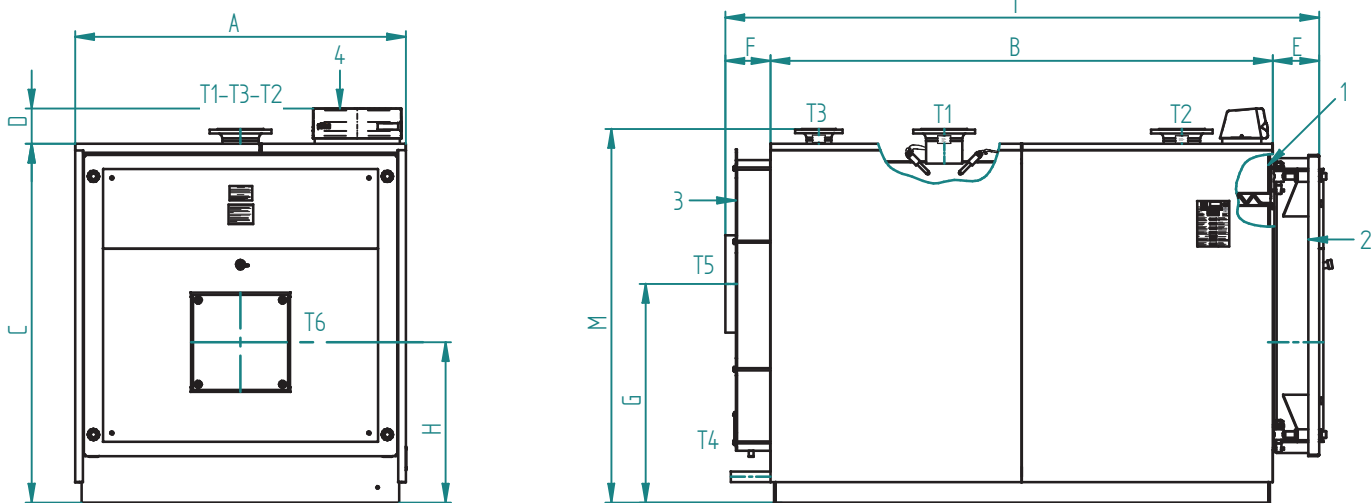
*CE mark in accordance with the following directives  
Gas Appliances (**2009/142 EEC**)  
Efficiency (**92/42 EEC**)  
Low Voltage (**2014/35/EU**)  
Electromagnetic Compatibility (**2014/30/EU**)*





# NG3/RSH (export) ★★★ 80÷1300

## DIMENSIONI DIMENSIONS



### Legenda

- 1 Caldaia
- 2 Porta
- 3 Camera fumo
- 4 Quadro elettrico

### Key

- 1 Boiler
- 2 Door
- 3 Smokebox
- 4 Electrical panel

NG3/RSH ★★★			80	90	130	160	200	250	350	450	500	600	700	800	900	1100	1300
DIMENSIONI DIMENSIONS	A	mm	760	810	810	950	950	950	1060	1060	1260	1260	1260	1450	1530	1530	1530
	B	mm	764	1014	1264	1264	1514	1515	1516	1776	1776	2016	2016	2018	2320	2320	2520
	C	mm	856	911	911	1031	1031	1031	1181	1181	1331	1331	1331	1511	1661	1661	1661
	D	mm	165	165	165	165	165	165	165	165	165	165	165	165	165	165	165
	E	mm	130	130	130	150	150	150	170	170	170	170	170	190	190	190	190
	F	mm	152	152	152	152	152	152	152	152	212	212	212	212	212	212	212
	G	mm	515	545	545	630	630	630	725	725	815	815	815	900	1013	1013	1013
	H	mm	395	420	420	495	495	485	570	570	615	615	615	670	743	743	743
	I	mm	1046	1296	1516	1546	1816	1817	1838	2098	2158	2398	2398	2420	2722	2722	2722
	M	mm	925	980	980	1100	1100	1100	1250	1250	1400	1400	1400	1580	1730	1730	170
Mandata / Flow	T1		2"	2" 1/2	2" 1/2	2" 1/2	2" 1/2	2" 1/2	DN80	DN80	DN100	DN100	DN100	DN125	DN150	DN150	DN150
Ritorno / Return	T2		2"	2" 1/2	2" 1/2	2" 1/2	2" 1/2	2" 1/2	DN80	DN80	DN100	DN100	DN100	DN125	DN150	DN150	DN150
Sicurezza / Safety	T3		1" 1/4	1" 1/2	1" 1/2	1" 1/2	1" 1/2	1" 1/2	2"	2"	2" 1/2	2" 1/2	2" 1/2	3"	DN100	DN100	DN100
Scarico / Drain	T4		3/4"	3/4"	3/4"	3/4"	3/4"	3/4"	3/4"	3/4"	3/4"	3/4"	3/4"	3/4"	1" 1/2	1" 1/2	1" 1/2
Uscita fumo / Flue outlet	T5	Ø mm	200	220	220	220	220	220	250	250	350	350	350	400	450	450	450
Attacco bruciatore Burner attac. fitting	T6	Ø mm	145	145	150	150	150	240	240	240	210	210	270	270	270	270	350
Lg. min/max bocaglio Lg. min/max draught tube burner	T6		250/320	250/320	250/320	250/320	250/320	250/320	290/360	290/360	320/390	320/390	320/390	320/390	340/410	340/410	340/410
Peso a secco / Dry weight	standard 6 bar	kg	260	350	350	440	480	550	860	970	1250	1250	1420	1580	2250	2650	2850

## DATI TECNICI / TECHNICAL DATA

NG3/RSH ★★★			80	90	130	160	200	250	350	450	500	600	700	800	900	1100	1300
Potenza utile Heat output	min	kW	60	70	100	137	160	196	260	341	390	468	533	611	689	813	962
	max	kW	92	107	152	190	240	320	399	500	600	720	820	940	1060	1250	1480
Potenza focolare Heat input	min	kW	63,7	74,3	105,8	144,4	168,4	206	272,6	357	407,9	489,8	558,4	638,9	719,9	848,2	1004,4
	max	kW	97,7	113,5	160,8	200,2	252,6	336,4	418,4	523,5	627,6	753,6	859,1	982,9	1107,6	1304,2	1545,2
Capacità totale caldaia / Boiler total capacity		dm <sup>3</sup>	120	185	235	304	362	337	405	471	735	850	850	1240	1490	1490	1620
Perdite di carico lato acqua Loss pressure water side	Δt 15°C	mbar	6	12	7	10	17	23	22	28	18	25	25	33	40	55	45
Perdite di carico lato fumi Pressure drop flue gas side		mbar	0,7	1,2	1,2	2,3	3,3	3,5	4,3	4,8	4,5	5,6	5,4	6	6,5	6,5	6,8
Portata fumi* / Flue gas flow-rate*		kg/h	156	182	258	321	405	539	670	838	1005	1207	1376	1574	1774	2088	2474
Press. max esercizio** / Max working pressure**		bar	6	6	6	6	6	6	6	6	6	6	6	6	6	6	6

\* Combustibile gasolio: CO<sub>2</sub> = 13% - Combustibile gas: CO<sub>2</sub> = 10%

\* Oil fuel: CO<sub>2</sub> = 13% - Gas fuel: CO<sub>2</sub> = 10%

## ACCESSORI A RICHIESTA

### ■ **Quadro comandi termostatico.**

Di tipo termostatico per bruciatori di tipo monostadio e bistadio, con la possibilità di comandare la pompa impianto.

### ■ **Quadro comandi THERMO EBM.**

Di tipo elettronico per la gestione del generatore (anche con bruciatori modulanti), con controllo a microprocessore; con unità logica alloggiata nella scocca e interfaccia utente, con display LCD, fronte quadro.

### ■ **Sonda esterna.**

Per funzionamento a temperatura scorrevole della caldaia, da interfacciare con il quadro comandi THERMO EBM.

### ■ **Sonda cascata/mandata/bollitore.**

Da interfacciare con il quadro comandi THERMO EBM dipendentemente dalle esigenze.

### ■ **Quadro comandi industriale.**

Per particolari esigenze in merito ad accuratezza di regolazione oppure per installazioni in ambito sicuro.

### ■ **Quadro comandi con PLC.**

Per esigenze specifiche di comunicazione con BMS o sistemi di supervisione.

### ■ **Tronchetto porta strumenti.**

In grado di accogliere tutta la strumentazione di regolazione e di sicurezza della caldaia, proponibile in diverse configurazioni.

### ■ **Economizzatore** in acciaio inox per l'innalzamento del sistema fino al 5% (in base alla temperatura dell'acqua di ritorno dell'impianto) attraverso il recupero di calore dei fumi.

### ■ **Collegamento economizzatore** completo di prolungamento tubazione di ritorno, pompa di circolazione con valvole di intercettazione e collegamento meccanico all'economizzatore realizzato presso nostro stabilimento.

### ■ **Bruciatore** a gas, a gasolio o a nafta.

### ■ **Piastra porta bruciatore** forata secondo le indicazioni del cliente.

## ACCESSORIES AVAILABLE ON REQUEST

### ■ **Thermostatic control panel.**

*Thermostatic controller for single-stage or two-stage burners, with the possibility to control the system pump.*

### ■ **THERMO EBM control panel.**

*Electronic for managing the hot water generator (including with modulating burners), with microprocessor control; logical control unit housed inside the casing and user interface with LCD on the front panel.*

### ■ **Outside probe.**

*For boiler temperature compensation operation, to be connected to the THERMO EBM control panel.*

### ■ **Cascade/outlet/storage cylinder probe.**

*Connected to the THERMO EBM control panel based on requirements.*

### ■ **Industrial control panel.**

*For special needs regarding precision control or installation in safe environments.*

### ■ **Control panel with PLC.**

*For specific communication needs to BMS or supervision systems.*

### ■ **Pipe stub for instrument connection.**

*Able to house all the boiler control and safety instruments, available in different configurations.*

### ■ **Stainless steel economiser** to increase system efficiency by up to 5% (based on the system return temperature) by recovering heat from the flue gas.

### ■ **Economiser connection** complete with return pipe extension, circulating pump with on-off valves and mechanical connection to the economiser performed directly at our facilities.

### ■ **Gas, oil or diesel burner.**

### ■ **Perforated burner plate** based on customer specifications.

# NG3/RSH (export) ★★★ 1600÷3000

Caldia per acqua calda a tre giri di fumo di cui due in camera di combustione  
*Hot water boiler with three flue passes, two in furnace*



**DISPONIBILE ANCHE IN VERSIONE  
SCOMPOSTA DA ASSEMBLARE IN CENTRALE**

**ALSO AVAILABLE IN THE DISMANTLED VERSION  
TO BE ASSEMBLED IN THE HEATING PLANT**

Generatore termico a combustione pressurizzata ed elevata efficienza energetica. Predisposto per funzionare in abbinamento ad un bruciatore ad aria soffiata a combustibile liquido o gassoso. Camera di combustione completamente bagnata e dimensionata in modo tale da assicurare bassi carichi termici. Focolare ad inversione di fiamma a basso carico termico.

Gamma composta da 4 modelli con potenze nominali da 1.845 a 3.000 kW.

- **Corpo caldaia** interamente in acciaio, completamente rivestito con un materassino di 80 mm in lana di vetro ad alta densità, ricoperto a sua volta da un resistente strato di materiale antistrappo.
- **Pressione massima** di esercizio 6 bar, a richiesta fino a 10bar.
- **Camera di combustione** pressurizzata, completamente bagnata e protetta da un sistema di ripartizione omogenea dell'acqua fredda di ritorno dall'impianto, al fine di evitare dannosi salti termici. L'asse del bruciatore non coincide con quello della camera di combustione ma è spostato verso il basso. Ciò per favorire l'inversione di fiamma, ridurre le perdite di carico sul lato fumi e di conseguenza ampliare il campo di utilizzo del generatore.

*Hot water generator with pressurised combustion and high energy efficiency. Ready for operation in combination with a jet burner on liquid or gas fuel. Completely cooled combustion chamber, sized to ensure low heating loads. Furnace with flame reversal and low heating load.*

*Range consisting of 4 models with rated outputs from 1,845 to 3,000 kW.*

- **Boiler body** made entirely from steel, completely lined with an 80 mm layer of high density glass wool, in turn covered by a strong layer of tearproof material.
- **Maximum operating pressure** 6 bars, (10 bars on request)
- **Pressurised combustion chamber**, completely cooled and protected by a system ensuring uniform division of the cold system return water, to avoid dangerous temperature differences. The burner is not aligned with the combustion chamber but rather has been moved downwards. This assists flame reversal, reduces the flue gas pressure drop and consequently extends the hot water generator's range of application.

- **Fascio tubiero** disposto sopra il focolare in modo da garantire il passaggio dei fumi in una sezione calda del generatore e di conseguenza ridurre il rischio di condense.
- **Turbolatori** di nuova progettazione in grado di aumentare lo scambio termico, senza penalizzare le perdite di carico in caldaia.
- **Portellone anteriore** con apertura reversibile (destra e sinistra) ed innovativo sistema di chiusura e regolazione micrometrica sulla piastra frontale del generatore. Fino al modello 700 il portellone è isolato con doppio rivestimento composto da uno strato in fibra ed uno in carbowool mentre per i modelli di potenza superiore viene utilizzato un doppio strato di cemento refrattario e isolante.
- **Attacchi mandata e ritorno impianto** flangiati PN10.
- **Fornita in due parti** corpo in acciaio completo di mantellatura e satellite comandi (satellite da ordinare a parte).
- **Pedana superiore** calpestabile.

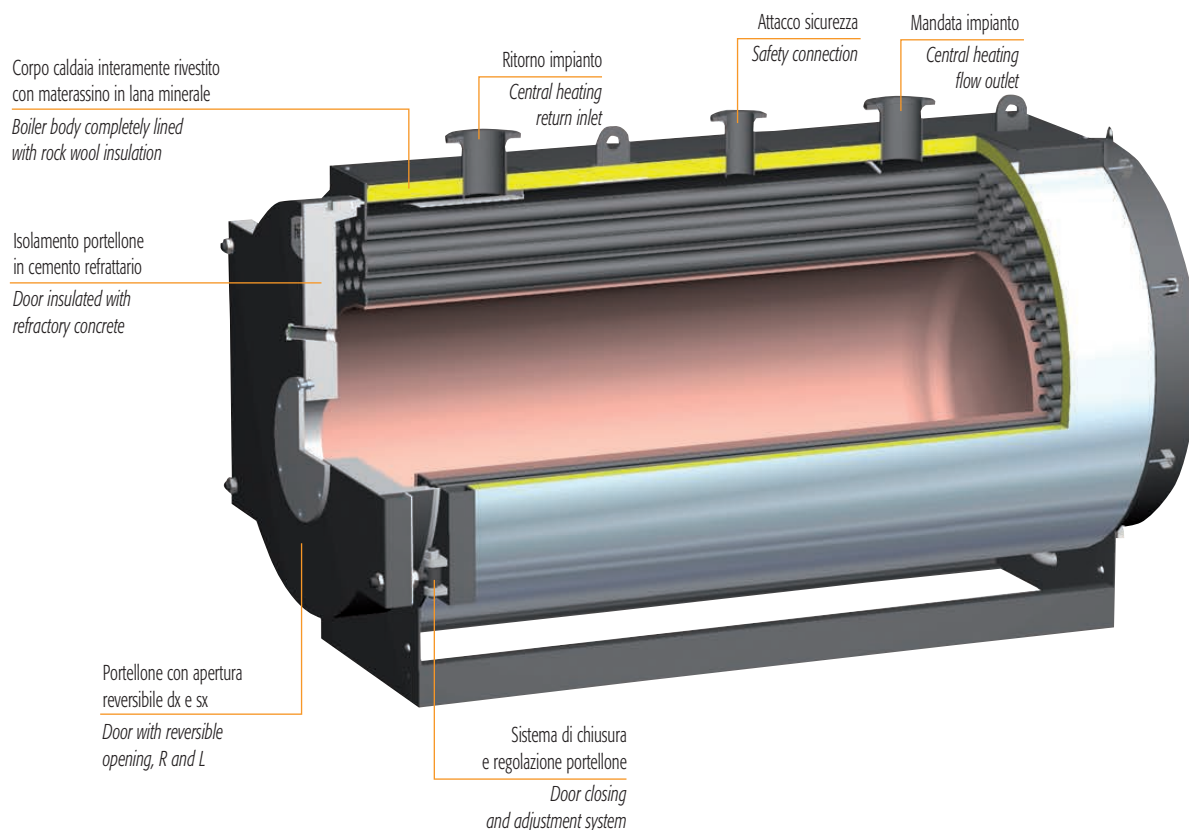
#### CERTIFICAZIONI

Marcatura CE secondo le Direttive  
 Apparecchi a Gas (2009/142 CEE)  
 Rendimenti (92/42 CEE)  
 Bassa Tensione (2014/35/EU)  
 Compatibilità Elettromagnetica (2014/30/EU)

- **Tube bundle** placed above the furnace so as to guarantee the flue gas passes through a hot section of the hot water generator and consequently reduce the possibility of condensate forming.
- **Turbulators** featuring a new design able to increase heat exchange, without affecting pressure drop in the boiler.
- **Front door** with reversible opening (right and left) and innovative closing system with micrometric adjustment on the hot water generator front plate. Up to model 700 the door is insulated with double lining, made up of one layer of fibre and one layer of Carbowool, while higher output models use a double layer of refractory concrete and insulation.
- **Flanged PN10 central heating flow outlet and return inlet connections.**
- **Supplied in two parts**, steel body complete with casing, and satellite controls (satellite to be ordered separately).
- **Walkable top platform.**

#### CERTIFICATION

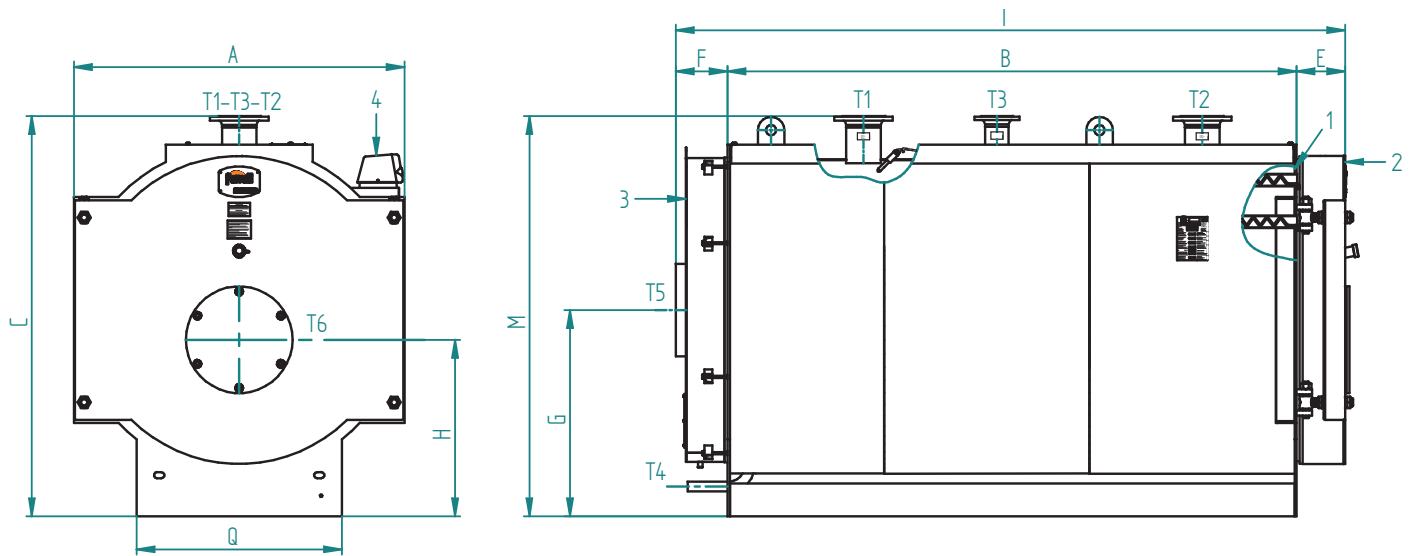
CE mark in accordance with the following directives  
 Gas Appliances (2009/142 EEC)  
 Efficiency (92/42 EEC)  
 Low Voltage (2014/35/EU)  
 Electromagnetic Compatibility (2014/30/EU)





# NG3/RSH (export) ★★★ 1600÷3000

## DIMENSIONI DIMENSIONS



### Legenda

- 1 Caldaia
- 2 Porta
- 3 Camera fumo
- 6 Quadro elettrico

### Key

- 1 Boiler
- 2 Door
- 3 Smokebox
- 6 Electrical panel

NG3/RSH ★★★			1600	2000	2600	3000
DIMENSIONI DIMENSIONS	A	mm	1610	1800	1800	1980
	B	mm	2772	2976	3346	3946
	C	mm	1810	2000	2000	2180
	E	mm	210	220	220	240
	F	mm	250	250	250	250
	G	mm	1005	1100	1100	1190
	H	mm	860	940	940	960
	I	mm	3232	3446	3816	4436
	M	mm	1950	2140	2140	2325
	Q	mm	1000	1170	1170	1350
Mandata / Flow	T1		DN150	DN200	DN200	DN200
Ritorno / Return	T2		DN150	DN200	DN200	DN200
Sicurezza / Safety	T3		DN100	DN125	DN125	DN125
Scarico / Drain	T4		1" 1/2	1" 1/2	1" 1/2	1" 1/2
Uscita fumi / Flue outlet	T5	Ø mm	450	500	500	600
Attacco bruciatore Burner attac. fitting	T6	Ø mm	350	350	350	350
Lg. min/max bocaglio Lg. min/max draught tube burner	T6		340/470	350/480	350/480	350/480
Peso a secco / Dry weight	standard 6 bar	kg	3900	5300	5800	8000

## DATI TECNICI / TECHNICAL DATA

NG3/RSH ★★★			1600	2000	2600	3000
Potenza utile Heat output	min	kW	1229	1535	1950	2280
	max	kW	1845	2360	3000	3500
Potenza focolare Heat input	min	kW	1291,2	1603,1	2033,7	2372,1
	max	kW	1930	2464,7	3128,8	3648,4
Capacità totale caldaia / Boiler total capacity		dm <sup>3</sup>	1925	2600	2920	4790
Perdite di carico lato acqua Loss pressure water side	Δt 15°C	mbar	70	65	90	135
Perdite di carico lato fumi Pressure drop flue gas side		mbar	7	7,2	7,5	9
Portata fumi* / Flue gas flow-rate*		kg/h	3091	3947	5010	5685
Pressione max esercizio** / Max working press.**		bar	6	6	6	6

\* Combustibile gasolio: CO<sub>2</sub> = 13% - Combustibile gas: CO<sub>2</sub> = 10%

\* Oil fuel: CO<sub>2</sub> = 13% - Gas fuel: CO<sub>2</sub> = 10%

## ACCESSORI A RICHIESTA

### ■ **Quadro comandi termostatico.**

Di tipo termostatico per bruciatori di tipo monostadio e bistadio, con la possibilità di comandare la pompa impianto.

### ■ **Quadro comandi THERMO EBM.**

Di tipo elettronico per la gestione del generatore (anche con bruciatori modulanti), con controllo a microprocessore; con unità logica alloggiata nella scocca e interfaccia utente, con display LCD, fronte quadro.

### ■ **Sonda esterna.**

Per funzionamento a temperatura scorrevole della caldaia, da interfacciare con il quadro comandi THERMO EBM.

### ■ **Sonda cascata/mandata/bollitore.**

Da interfacciare con il quadro comandi THERMO EBM dipendentemente dalle esigenze.

### ■ **Quadro comandi industriale.**

Per particolari esigenze in merito ad accuratezza di regolazione oppure per installazioni in ambito sicuro.

### ■ **Quadro comandi con PLC.**

Per esigenze specifiche di comunicazione con BMS o sistemi di supervisione.

### ■ **Tronchetto porta strumenti.**

In grado di accogliere tutta la strumentazione di regolazione e di sicurezza della caldaia, proponibile in diverse configurazioni.

### ■ **Economizzatore** in acciaio inox per l'innalzamento del sistema fino al 5% (in base alla temperatura dell'acqua di ritorno dell'impianto) attraverso il recupero di calore dei fumi.

### ■ **Collegamento economizzatore** completo di prolungamento tubazione di ritorno, pompa di circolazione con valvole di intercettazione e collegamento meccanico all'economizzatore realizzato presso nostro stabilimento.

### ■ **Bruciatore** a gas, a gasolio o a nafta.

### ■ **Piastra porta bruciatore** forata secondo le indicazioni del cliente.

## ACCESSORIES AVAILABLE ON REQUEST

### ■ **Thermostatic control panel.**

*Thermostatic controller for single-stage or two-stage burners, with the possibility to control the system pump.*

### ■ **THERMO EBM control panel.**

*Electronic for managing the hot water generator (including with modulating burners), with microprocessor control; logical control unit housed inside the casing and user interface with LCD on the front panel.*

### ■ **Outside probe.**

*For boiler temperature compensation operation, to be connected to the THERMO EBM control panel.*

### ■ **Cascade/outlet/storage cylinder probe.**

*Connected to the THERMO EBM control panel based on requirements.*

### ■ **Industrial control panel.**

*For special needs regarding precision control or installation in safe environments.*

### ■ **Control panel with PLC.**

*For specific communication needs to BMS or supervision systems.*

### ■ **Pipe stub for instrument connection.**

*Able to house all the boiler control and safety instruments, available in different configurations.*

### ■ **Stainless steel economiser** to increase system efficiency by up to 5% (based on the system return temperature) by recovering heat from the flue gas.

### ■ **Economiser connection** complete with return pipe extension, circulating pump with on-off valves and mechanical connection to the economiser performed directly at our facilities.

### ■ **Gas, oil or diesel burner.**

### ■ **Perforated burner plate** based on customer specifications.

Caldia per acqua calda a tre giri effettivi di fumo - LOW NOx  
*Hot water boiler with three flue passes - LOW NOx*

**DISPONIBILE ANCHE  
IN VERSIONE SCOMPOSTA  
DA ASSEMBLARE IN CENTRALE**

**ALSO AVAILABLE IN THE  
DISMANTLED VERSION TO BE  
ASSEMBLED IN THE HEATING PLANT**



Generatore termico a sviluppo orizzontale per la combustione pressurizzata a tre giri di fumo a fiamma passante, con un'efficienza energetica certificata a tre stelle secondo la direttiva 92/42/CEE. Predisposto per funzionare in abbinamento ad un bruciatore ad aria soffiata a combustibile liquido o gassoso. La geometria della camera di combustione, ed il generoso dimensionamento, garantiscono un basso carico termico e la possibilità di essere abbinati a bruciatori dotati di tecnologie per la combustione a bassi tenori di inquinanti.

Gamma composta da 20 modelli con potenze nominali da 92 a 3200 kW.

■ **Corpo caldaia**, rivestito esternamente con una protezione in lamierino di acciaio al carbonio verniciato con polveri epossidiche e costituito da:

**tubo per il passaggio del secondo giro fumi** con ripresa dal fondo del focolare, dimensionato per ottimizzare i parametri di combustione;

**fascio tubiero per il terzo passaggio fumi** posta nella parte superiore e più calda del generatore al fine di evitare condense e dotata di turbolatori in acciaio per l'innalzamento dello scambio convettivo.

*Hot water generator with pressurised combustion with three flue gas passes and three-star certified energy efficiency in accordance with directive 92/42/EEC.*

*Ready for operation in combination with a jet burner on liquid or gas fuel. The arrangement and generous sizing of the combustion chamber guarantee a low heating load and the possibility to be combined with burners featuring technology for the combustion with low polluting emissions.*

*Range consisting of 20 models with rated outputs from 92 to 3200 kW.*

■ **Boiler body** lined on the outside with carbon steel plate protection painted with epoxy powder coat, and consisting of:  
**pipe for the second flue pass** with intake from the bottom of the furnace, sized to optimise combustion parameters;  
**tube bundle for the third flue gas pass** located at the top and hotter part of the hot water generator, so as to prevent condensate forming and fitted with steel turbulators to increase convective heat exchange.

- **Efficienza energetica** superiore al 95%.
- **Pressione massima** di esercizio 6 bar.
- **Temperatura massima** di progetto 100°C.
- **Camera di combustione** a fondo bagnato flottante con carico termico volumetrico inferiore a 1,1 MW/m<sup>3</sup> per garantire valori di emissioni in atmosfera di ossidi azoto inferiori a 80 mg kW/h, in abbinamento ad opportuni bruciatori.
- **Attacchi** filettati fino alla potenza di 240 kW e flangiati completi di controflange, per taglie di potenza superiori.
- **Portellone anteriore** con apertura reversibile da ambo i lati ed innovativo sistema di chiusura e regolazione micrometrica sul corpo caldaia. Isolamento termico con materiale ad elevato potere coibentante e ridotta inerzia termica e protezione in materiale refrattario sul lato focolare e sul lato giro fumi.
- **Isolamento termico** esteso a tutte le parti della caldaia e ottenuto con uno strato di lana minerale dello spessore di 80 mm che avvolge l'intero fasciame.

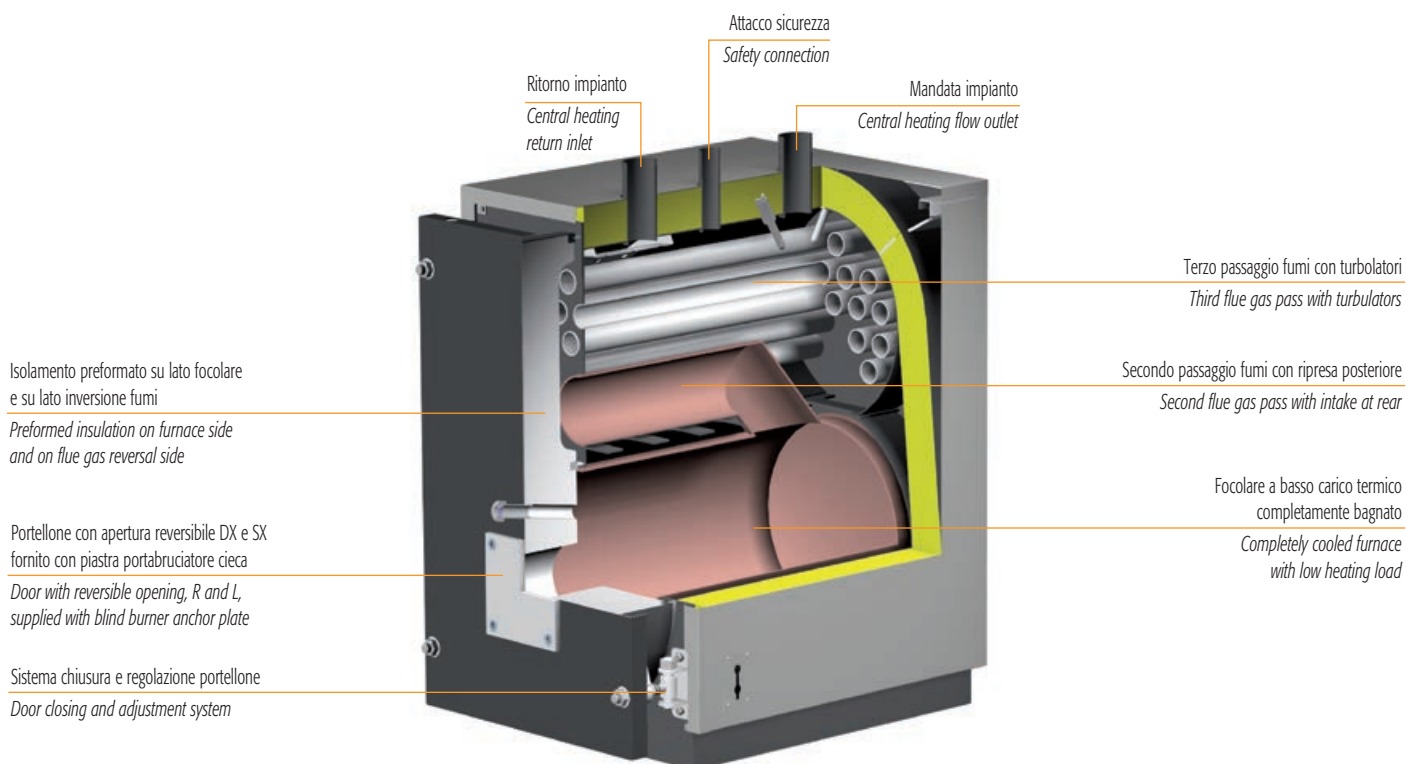
## CERTIFICAZIONI

Marcatura CE secondo le Direttive  
 Apparecchi a Gas (2009/142 CEE)  
 Rendimenti (92/42 CEE)  
 Bassa Tensione (2014/35/EU)  
 Compatibilità Elettromagnetica (2014/30/EU)

- **Energy efficiency** exceeding 95%.
- **Maximum operating pressure** 6 bars.
- **Maximum design temperature** 100°C.
- **Floating combustion chamber** with cooled end plate, volumetric heating load less than 1.1 MW/m<sup>3</sup> to ensure atmospheric nitrogen oxide emissions less than 80 mg kW/h, in combination with suitable burners.
- **Threaded fittings** up to 240 kW outputs and flanged fittings complete with counterflanges for larger sizes.
- **Front door** with reversible opening from both sides and innovative closing system with micrometric adjustment on the boiler body. Heat insulation using with material with excellent insulating properties and reduced thermal inertia, protected by refractory material on the furnace side and on the flue gas pass side.
- **Heat insulation** extended to all parts of the boiler using an 80 mm thick layer of mineral wool on all the plating.

## CERTIFICATION

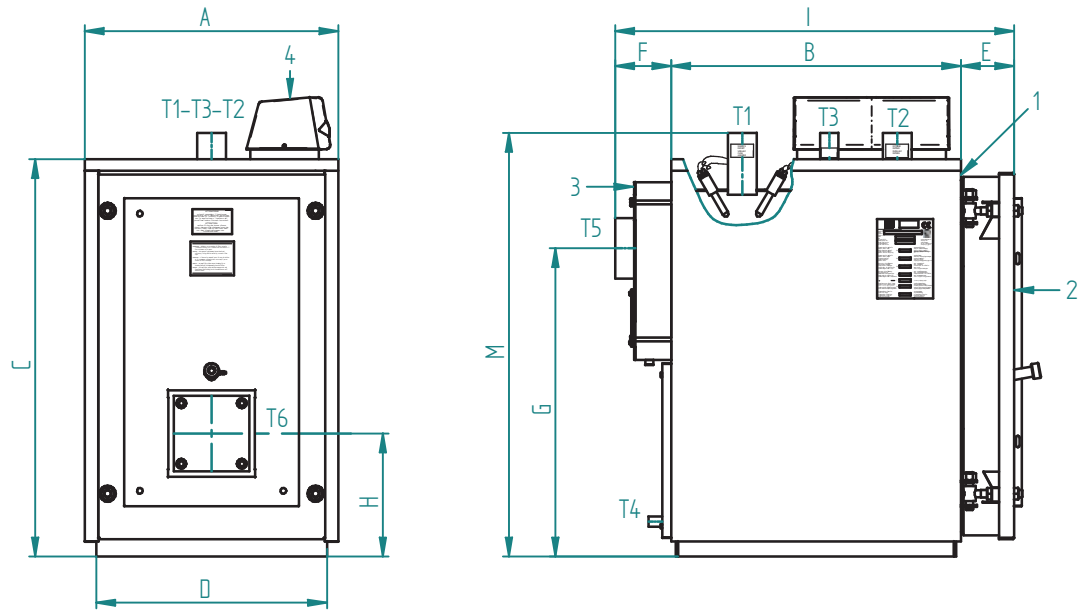
CE mark in accordance with the following directives  
 Gas Appliances (2009/142 EEC)  
 Efficiency (92/42 EEC)  
 Low Voltage (2014/35/EU)  
 Electromagnetic Compatibility (2014/30/EU)





# TP3 LN ★★

## DIMENSIONI DIMENSIONS



### Legenda

- 1 Caldaia
- 2 Porta
- 3 Camera fumo
- 6 Quadro elettrico

### Key

- 1 Boiler
- 2 Door
- 3 Smokebox
- 6 Electrical panel

TP3 LN		70	92	107	152	190	240	320	399	500	600	720	820	940	1060	1250	1480	1890	2360	2800	3200		
DIMENSIONI DIMENSIONS	A mm	670	670	670	670	760	760	820	820	855	855	990	990	1150	1150	1180	1180	1340	1340	1520	1520		
	B mm	770	770	1190	1190	1190	1390	1590	1590	1990	1990	1944	1944	2394	2394	2594	2894	2698	2998	2998	3298		
	C mm	1116	1116	1116	1116	1271	1271	1456	1456	1546	1546	1791	1791	2021	2021	2021	2021	2371	2371	2711	2711		
	D mm	610	610	610	610	700	700	760	760	790	790	930	930	1090	1090	1120	1120	1280	1280	1460	1460		
	E mm	146	146	146	146	165	165	184	184	184	184	184	184	206	206	206	206	206	206	226	226		
	F mm	152	152	152	152	152	152	152	152	152	152	212	212	212	212	212	212	212	212	212	232	232	
	G mm	880	880	880	880	985	985	1140	1140	1225	1225	1395	1395	1625	1625	1605	1605	1920	1920	2215	2215		
	H mm	390	390	390	390	420	420	460	460	480	480	530	530	600	600	600	600	575	575	670	670	745	745
	I mm	1130	1130	1555	1555	1570	1770	1990	1990	2390	2390	2410	2410	2880	2880	3080	3380	3180	3480	3456	3756		
	M mm	1185	1185	1185	1185	1340	1340	1525	1525	1615	1615	1860	1860	2100	2100	2100	2100	2440	2440	2790	2790		
Mandata / Flow	T1	2" 1/2	2" 1/2	2" 1/2	2" 1/2	2" 1/2	2" 1/2	DN 80	DN 80	DN 100	DN 100	DN 125	DN 125	DN 150	DN 150	DN 150	DN 150	DN 200	DN 200	DN 200	DN 200		
Ritorno / Return	T2	2" 1/2	2" 1/2	2" 1/2	2" 1/2	2" 1/2	2" 1/2	DN 80	DN 80	DN 100	DN 100	DN 125	DN 125	DN 150	DN 150	DN 150	DN 200	DN 200	DN 200	DN 200			
Sicurezza / Safety	T3	1" 1/2	1" 1/2	1" 1/2	1" 1/2	1" 1/2	1" 1/2	DN 50	DN 50	DN 65	DN 65	DN 80	DN 80	DN 100	DN 100	DN 100	DN 100	DN 125	DN 125	DN 125	DN 125		
Scarico / Drain	T4	3/4"	3/4"	3/4"	3/4"	3/4"	3/4"	3/4"	3/4"	3/4"	3/4"	3/4"	3/4"	3/4"	1" 1/2	1" 1/2	1" 1/2	1" 1/2	1" 1/2	1" 1/2	1" 1/2		
Uscita fumo / Flue outlet	T5	Ø mm	160	160	160	160	220	220	250	250	300	350	350	400	400	450	450	500	500	550	550		
Attacco bruciatore / Burner fitting	T6	Ø mm	145	145	145	145	240	240	210	210	270	270	270	350	350	350	350	350	350	360	360		
Lg. min/max bocchaglio Lg. min/max draught tube burner	T6		250/320	250/320	250/320	250/320	250/320	290/360	320/390	320/390	320/390	320/390	320/390	320/390	340/410	340/410	340/410	340/470	350/480	350/480	350/480		
Peso a secco / Dry weight	standard 6 barkg	236	236	332	332	460	524	833	833	1146	1146	1557	1584	2329	2329	2601	2871	3552	4041	5690	6180		

## DATI TECNICI / TECHNICAL DATA

TP3 LN		70	92	107	152	190	240	320	399	500	600	720	820	940	1060	1250	1480	1890	2360	2800	3200	
Potenza utile Heat output	min kW	46	60	70	100	137	160	196	260	341	390	468	533	611	689	813	962	1229	1535	1820	2080	
	max kW	70	92	107	152	190	240	320	399	500	600	720	820	940	1060	1250	1480	1890	2360	2800	3200	
Potenza focolare Heat input	min kW	48,0	62,7	73,2	104,7	143,8	167,8	205,2	271,5	354,6	403,8	484,8	552,3	633,4	714,5	843,7	999,1	1278,1	1598,9	1887,5	2155,4	
	max kW	73,9	97,1	112,9	160,5	200,8	252,9	335,7	417,4	522,8	627,2	752,5	856,7	981,6	1106,3	1303,6	1542,0	1958,5	2449,8	2913,6	3325,3	
Rendimento / Efficiency (max heat output - h2o 75/60 °C)	%	94,72	94,74	94,77	94,7	94,62	94,9	95,3	95,6	95,66	95,66	95,68	95,7	95,76	95,8	95,88	96,0	96,5	96,33	96,10	96,23	
Rendimento medio stagionale / Medium efficiency	%	97,4	97,4	97,4	97,4	97,4	97,5	97,6	97,6	97,6	97,6	97,6	97,6	97,6	97,6	97,6	97,7	97,7	97,7	97,7	97,8	97,8
Capacità totale caldaia / Total boiler capacity	dm <sup>3</sup>	110	110	171	171	245	287	435	435	576	576	866	866	1506	1506	1822	2034	2509	2783	3355	3697	
Perdite di carico lato acqua Loss pressure water side	Δt 15°C mbar	6	6	12	7	10	17	23	22	28	18	25	25	33	40	55	45	70	65	68	73	
Perdite carico lato fumi / Press. drop flue gas side	m bar	0,54	0,89	1,2	1,65	1,8	2,4	3,3	4,4	5,43	6,2	5,9	6,7	6,3	7,2	7	7,4	7,2	7,8	7,5	9	
Portata fumi* / Flue gas flow-rate*	kg/h	119	156	182	258	321	405	533	670	838	1005	1207	1376	1574	1774	2088	2474	3091	3947	4748	5426	
Pressione max esercizio** / Max working pressure**	bar	6	6	6	6	6	6	6	6	6	6	6	6	6	6	6	6	6	6	6	6	

\* Combustibile gasolio: CO<sub>2</sub> = 13% - Combustibile gas: CO<sub>2</sub> = 10%  
\* Oil fuel: CO<sub>2</sub> = 13% - Gas fuel: CO<sub>2</sub> = 10%

## ACCESSORI A RICHIESTA

### ■ **Quadro comandi termostatico.**

Di tipo termostatico per bruciatori di tipo monostadio e bistadio, con la possibilità di comandare la pompa impianto.

### ■ **Quadro comandi THERMO EBM.**

Di tipo elettronico per la gestione del generatore (anche con bruciatori modulanti), con controllo a microprocessore; con unità logica alloggiata nella scocca e interfaccia utente, con display LCD, fronte quadro.

### ■ **Sonda esterna.**

Per funzionamento a temperatura scorrevole della caldaia, da interfacciare con il quadro comandi THERMO EBM.

### ■ **Sonda cascata/mandata/bollitore.**

Da interfacciare con il quadro comandi THERMO EBM dipendentemente dalle esigenze.

### ■ **Quadro comandi industriale.**

Per particolari esigenze in merito ad accuratezza di regolazione oppure per installazioni in ambito sicuro.

### ■ **Quadro comandi con PLC.**

Per esigenze specifiche di comunicazione con BMS o sistemi di supervisione.

### ■ **Tronchetto porta strumenti.**

In grado di accogliere tutta la strumentazione di regolazione e di sicurezza della caldaia, proponibile in diverse configurazioni.

### ■ **Economizzatore** in acciaio inox per l'innalzamento del sistema fino al 5% (in base alla temperatura dell'acqua di ritorno dell'impianto) attraverso il recupero di calore dei fumi.

### ■ **Collegamento economizzatore** completo di prolungamento tubazione di ritorno, pompa di circolazione con valvole di intercettazione e collegamento meccanico all'economizzatore realizzato presso nostro stabilimento.

### ■ **Bruciatore** a gas, a gasolio o a nafta.

### ■ **Piastra porta bruciatore** forata secondo le indicazioni del cliente.

## ACCESSORIES AVAILABLE ON REQUEST

### ■ **Thermostatic control panel.**

*Thermostatic controller for single-stage or two-stage burners, with the possibility to control the system pump.*

### ■ **THERMO EBM control panel.**

*Electronic for managing the hot water generator (including with modulating burners), with microprocessor control; logical control unit housed inside the casing and user interface with LCD on the front panel.*

### ■ **Outside probe.**

*For boiler temperature compensation operation, to be connected to the THERMO EBM control panel.*

### ■ **Cascade/outlet/storage cylinder probe.**

*Connected to the THERMO EBM control panel based on requirements.*

### ■ **Industrial control panel.**

*For special needs regarding precision control or installation in safe environments.*

### ■ **Control panel with PLC.**

*For specific communication needs to BMS or supervision systems.*

### ■ **Pipe stub for instrument connection.**

*Able to house all the boiler control and safety instruments, available in different configurations.*

### ■ **Stainless steel economiser** to increase system efficiency by up to 5% (based on the system return temperature) by recovering heat from the flue gas.

### ■ **Economiser connection** complete with return pipe extension, circulating pump with on-off valves and mechanical connection to the economiser performed directly at our facilities.

### ■ **Gas, oil or diesel burner.**

### ■ **Perforated burner plate** based on customer specifications.

# PREXTHERM T3G F

**Caldaia per acqua calda a tre giri effettivi di fumo**  
*Hot water boiler with three flue passes*



Generatore termico a combustione pressurizzata ed elevata efficienza energetica a tre giri di fumo. Predisposto per funzionare in abbinamento ad un bruciatore ad aria soffziata a combustibile liquido o gassoso. La geometria della camera di combustione a fondo bagnato, ed il generoso dimensionamento, garantiscono un basso carico termico e la possibilità, in abbinamento ad un bruciatore idoneo, di realizzare una combustione a basse emissioni di NOx.

Gamma composta da 14 modelli con potenze nominali da 1.200 a 9.000 kW.

- **Corpo caldaia** interamente in acciaio, completamente rivestito con un materassino in lana minerale ad alta densità, protetto da lamierino INOX, le dispersioni verso l'ambiente sono molto contenute.
- **Efficienza energetica** superiore al 92%
- **Pressione massima** di esercizio 6 bar, a richiesta fino a 10 bar.
- **Temperatura massima** di progetto: 110°C.
- **Camera di combustione** costituita da un grande focolare, rinforzato con giunti omega, a garanzia di un utilizzo a bassi carichi termici.

*Hot water generator with pressurised combustion and high energy efficiency, three flue gas passes. Ready for operation in combination with a jet burner on liquid or gas fuel. The arrangement and generous sizing of the combustion chamber with cooled end plate guarantee a low heating load and the possibility, when combined with a suitable burner, to ensure combustion with low NOx emissions.*

*Range consisting of 14 models with rated outputs from 1,200 to 9,000 kW.*

- **Boiler body** made entirely from steel, completely lined with a layer of high-density mineral wool, protected by stainless steel plate, meaning very low heat loss to the surrounding environment.
- **Energy efficiency** exceeding 92%
- **Maximum operating pressure** 6 bars, up to 10 bars on request.
- **Maximum design temperature:** 110°C.
- **Combustion chamber** consisting of a large furnace reinforced with omega joints to guarantee operation at low heating loads.

- **Fascio tubiero** sul secondo e terzo giro fumi, ad elevata superficie di scambio.
- **Portellone anteriore** con apertura reversibile (destra e sinistra) ed innovativo sistema di chiusura e regolazione micrometrica sulla piastra frontale del generatore.
- **Fornita in due parti** corpo in acciaio completo di mantellatura e satellite comandi.
- **Manutenzione** garantita dalla facilità di accesso dal portellone al focolare ed al fascio tubiero e dalla cassa fumi smontabile.
- **L'ispezionabilità** lato acqua è garantita da un passo uomo sul colmo caldaia e da un passa mano sulla porta inferiore.
- **Quadro comandi termostatico.** Di tipo termostatico per bruciatori di tipo monostadio e bistadio, con la possibilità di comandare la pompa impianto.

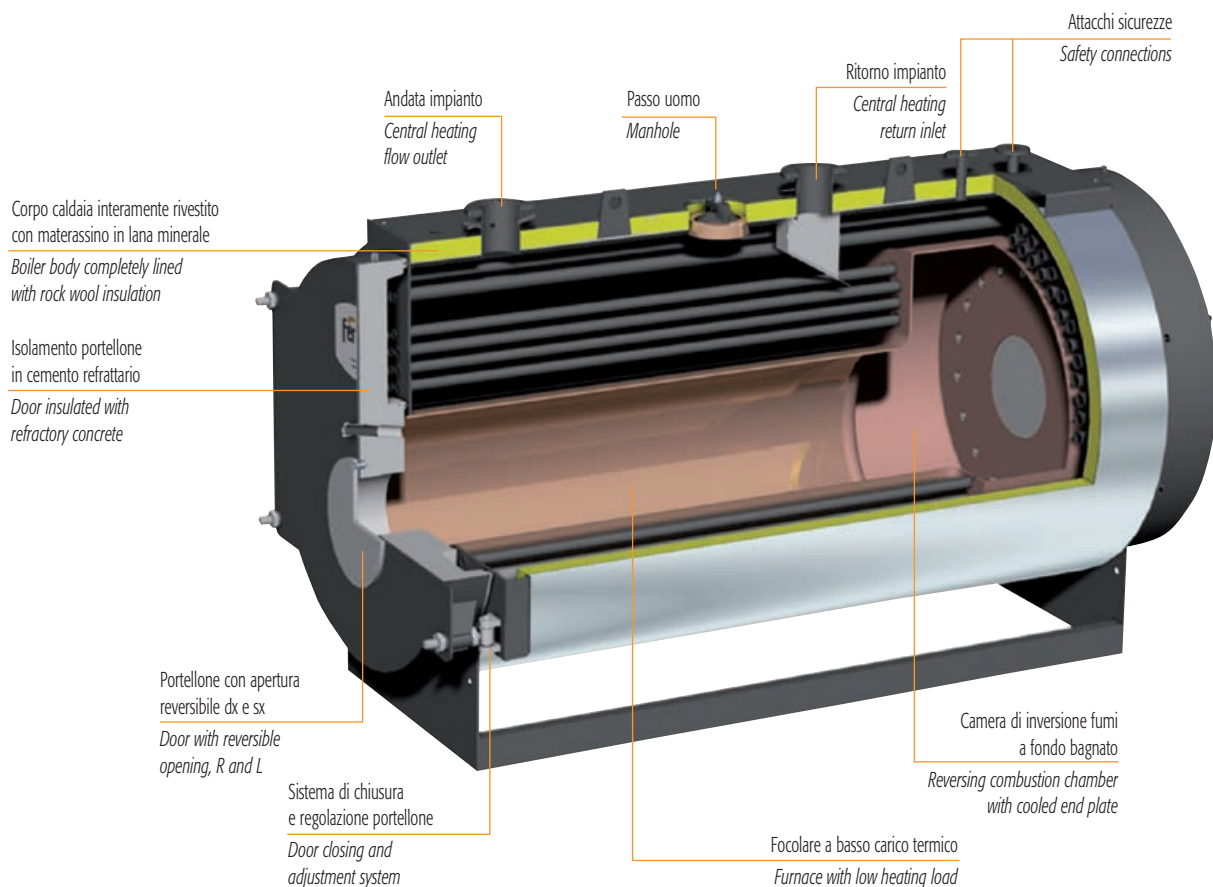
### CERTIFICAZIONI

Marcatura CE secondo le Direttive Apparecchi a Gas (**2009/142 CEE**), Apparecchi a Pressione (**2014/68/UE**) per pressioni maggiori di 10 bar.

- **Tube bundle** on the second and third flue gas pass, with high heat exchange surface.
- **Front door** with reversible opening (right and left) and innovative closing system with micrometric adjustment on the boiler front plate.
- **Supplied in two parts**, steel body complete with casing, and satellite controls.
- **Maintenance** guaranteed by easy access to the furnace and the tube bundle through the door and the removable smokebox.
- The water circuit can be **inspected** through a manhole at the top of the boiler and a hand opening ring on the bottom door.
- **Thermostatic control panel.** Thermostatic controller for single-stage or two-stage burners, with the possibility to control the system pump.

### CERTIFICATION

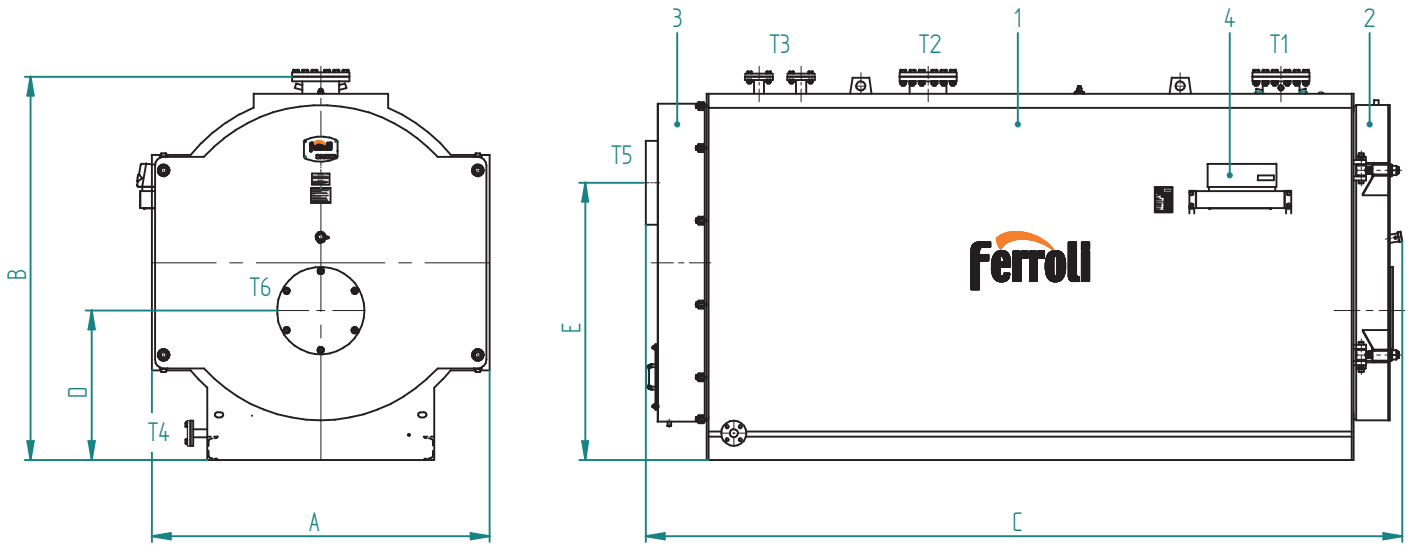
CE mark in accordance with the following directives Gas Appliances (**2009/142 EEC**), Pressure Equipment (**2014/68/UE**) for pressures greater than 10 bars.





# PREXTHERM T3G F

## DIMENSIONI DIMENSIONS



### Legenda

- 1 Caldaia
- 2 Porta
- 3 Camera fumo
- 4 Quadro elettrico

### Key

- 1 Boiler
- 2 Door
- 3 Smokebox
- 4 Electrical panel

### PREXTHERM T 3G F

		1200	1400	1750	2000	2300	2800	3400	4000	4600	5200	6000	7000	8000	9000	
DIMENSIONI / DIMENSIONS	<b>A</b>	mm	1560	1560	1760	1760	2010	2010	2010	2220	2220	2500	2500	2500	2710	2710
	<b>B</b>	mm	1870	1870	2090	2090	2280	2280	2280	2590	2590	2780	2780	2780	3040	3040
	<b>C</b>	mm	3280	3530	3680	3930	3940	4260	4510	4930	5180	5730	6050	6530	6990	7290
	<b>D</b>	mm	790	790	875	875	890	890	890	1070	1070	1105	1105	1105	1220	1220
	<b>E</b>	mm	1350	1350	1550	1550	1650	1650	1650	1900	1900	2140	2140	2140	2140	2140

### ATTACCHI / FITTINGS

Mandata / Flow	<b>T1</b>	DN	125	125	150	150	150	200	200	200	200	250	250	250	250	250
Ritorno / Return	<b>T2</b>	DN	125	125	150	150	150	200	200	200	200	250	250	250	250	250
Sicurezze / Safety	<b>T3</b>	DN	40	40	40	40	50	50	50	65	65	65	65	80	80	80
Scarico / Drain	<b>T4</b>	DN	40	40	40	40	40	40	40	40	40	40	40	40	40	40
Uscita fumo / Flue outlet	<b>T5</b>	Ø mm	400	400	450	450	450	500	500	600	600	700	700	700	800	900
Attacco bruciatore / Burner attach. fitting	<b>T6</b>	≈Ø mm	350	350	360	360	375	375	375	430	430	430	475	475	495	495
Lg. min/max bocaglio / Lg. min/max draught tube burner			280/380	280/380	280/380	280/380	280/380	280/380	280/380	310/410	310/410	390/490	390/490	390/490	390/490	390/490
Peso a secco / Dry weight	standard 6 bar	kg	3750	3900	5000	5250	5400	5950	7200	8700	9500	11900	13800	14700	17500	19700
	optional 10 bar	kg	4150	4400	5550	6000	6300	6700	8000	9600	10800	12700	15000	16600	20500	21800

## DATI TECNICI TECHNICAL DATA

### PREXTHERM T 3G F

		1200	1400	1750	2000	2300	2800	3400	4000	4600	5200	6000	7000	8000	9000	
Potenza utile / Heat output	kW	1200	1400	1750	2000	2300	2800	3400	4000	4600	5200	6000	7000	8000	9000	
Potenza focolare / Heat input	kW	1297	1513	1902	2162	2500	3027	3700	4354	5000	5653	6522	7609	8697	9783	
Capacità totale caldaia / Boiler total capacity	dm <sup>3</sup>	2200	2450	3250	3650	4800	5250	5500	7250	7600	10500	12100	13500	17150	18200	
Perdite di carico lato acqua Loss pressure water side	Δt 15°C	mbar	35	52	45	50	70	65	90	130	170	140	120	150	210	230
Perdite di carico lato fumi / Press. drop flue gas side	mbar	4,5	6,3	5,5	7,4	4	5,2	6,1	5,4	7,5	8,2	6,1	8,4	8,2	8,5	
Portata fumi* / Flue gas flow-rate*	kg/h	2078	2424	3047	3463	3982	4848	5887	6926	7964	9003	9787	11418	13049	14680	
Pressione max esercizio / Max working pressure	bar	6/10	6/10	6/10	6/10	6/10	6/10	6/10	6/10	6/10	6/10	6/10	6/10	6/10	6/10	

\* Combustibile gasolio: CO<sub>2</sub> = 13% - combustibile gas: CO<sub>2</sub> = 10%

\* Oil fuel: CO<sub>2</sub> = 13% - Gas fuel: CO<sub>2</sub> = 10%

## ACCESSORI A RICHIESTA

### ■ Quadro comandi THERMO EBM.

Di tipo elettronico per la gestione del generatore (anche con bruciatori modulanti), con controllo a microprocessore; con unità logica alloggiata nella scocca e interfaccia utente, con display LCD, fronte quadro.

### ■ Sonda esterna.

Per funzionamento a temperatura scorrevole della caldaia, da interfacciare con il quadro comandi THERMO EBM.

### ■ Sonda cascata/mandata/bollitore.

Da interfacciare con il quadro comandi THERMO EBM dipendentemente dalle esigenze.

### ■ Quadro comandi industriale.

Per particolari esigenze in merito ad accuratezza di regolazione oppure per installazioni in ambito sicuro.

### ■ Quadro comandi con PLC.

Per esigenze specifiche di comunicazione con BMS o sistemi di supervisione.

### ■ Tronchetto porta strumenti.

In grado di accogliere tutta la strumentazione di regolazione e di sicurezza della caldaia, proponibile in diverse configurazioni.

### ■ Economizzatore in acciaio inox per l'innalzamento del sistema fino al 5% (in base alla temperatura dell'acqua di ritorno dell'impianto) attraverso il recupero di calore dei fumi.

### ■ Collegamento economizzatore completo di prolungamento tubazione di ritorno, pompa di circolazione con valvole di intercettazione e collegamento meccanico all'economizzatore realizzato presso nostro stabilimento.

### ■ Bruciatore a gas, a gasolio o a nafta.

### ■ Piastra porta bruciatore forata secondo le indicazioni del cliente.

### ■ Scala e passerella per accedere in sicurezza alla pedana calpestabile sopra la caldaia.

### ■ Cassa fumi posteriore completamente rivestita con materassino in lana minerale ad alta densità.

### ■ Attacco camino verticale.

## ACCESSORIES AVAILABLE ON REQUEST

### ■ THERMO EBM control panel.

*Electronic for managing the hot water generator (including with modulating burners), with microprocessor control; logical control unit housed inside the casing and user interface with LCD on the front panel.*

### ■ Outside probe.

*For boiler temperature compensation operation, to be connected to the THERMO EBM control panel.*

### ■ Cascade/outlet/storage cylinder probe.

*Connected to the THERMO EBM control panel based on requirements.*

### ■ Industrial control panel.

*For special needs regarding precision control or installation in safe environments.*

### ■ Control panel with PLC.

*For specific communication needs to BMS or supervision systems.*

### ■ Pipe stub for instrument connection.

*Able to house all the boiler control and safety instruments, available in different configurations.*

### ■ Stainless steel economiser to increase system efficiency by up to 5% (based on the system return temperature) by recovering heat from the flue gas.

### ■ Economiser connection complete with return pipe extension, circulating pump with on-off valves and mechanical connection to the economiser performed directly at our facilities.

### ■ Gas, oil or diesel burner.

### ■ Perforated burner plate based on customer specifications.

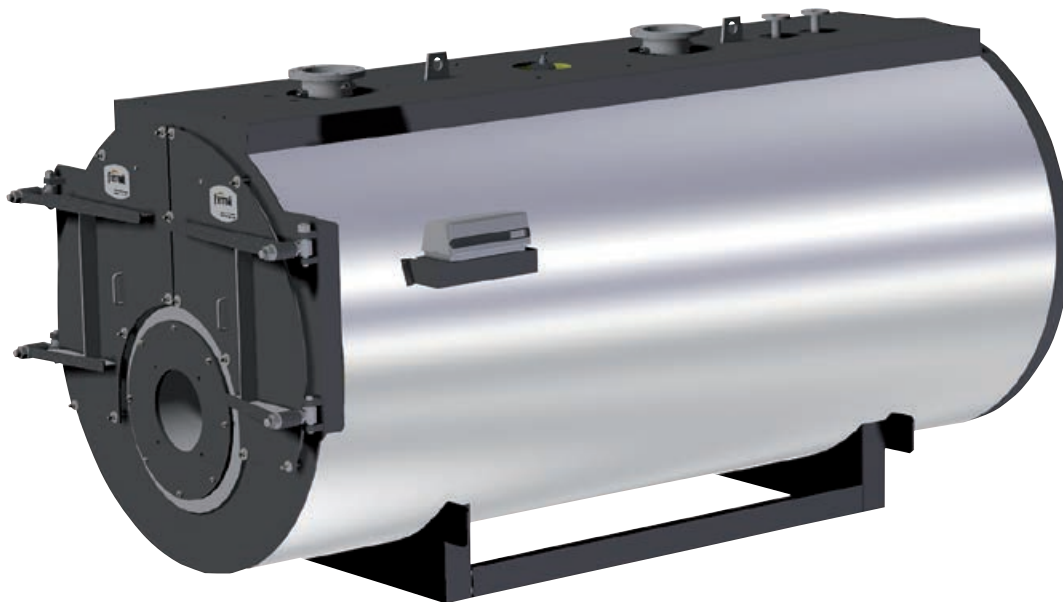
### ■ Ladder and walkway for safe access to the walkable platform on top of the boiler.

### ■ Rear smokebox completely lined with high density mineral wool insulation.

### ■ Vertical flue connection.

# PREXTHERM T3G N

Caldaia per acqua calda a tre giri effettivi di fumo  
*Hot water boiler with three flue passes*



Generatore termico a combustione pressurizzata ed elevata efficienza energetica a tre giri di fumo. Predisposto per funzionare in abbinamento ad un bruciatore ad aria soffiata a combustibile liquido o gassoso. La geometria della camera di combustione a fondo bagnato, ed il generoso dimensionamento, garantiscono un basso carico termico e la possibilità, in abbinamento ad un bruciatore idoneo, di realizzare una combustione a basse emissioni di NOx. Gamma composta da 7 modelli con potenze nominali da 6.000 a 15.000 kW.

- **Corpo caldaia** interamente in acciaio, completamente rivestito con un materassino in lana minerale ad alta densità, protetto da lamierino INOX, le dispersioni verso l'ambiente sono molto contenute.
- **Efficienza energetica** superiore al 92%.
- **Pressione massima** di esercizio 6 bar, a richiesta fino a 10 bar.
- **Temperatura massima** di progetto: 110°C.
- **Camera di combustione** costituita da un grande focolare, rinforzato con giunti omega, a garanzia di un utilizzo a bassi carichi termici.

*Hot water generator with pressurised combustion and high energy efficiency, three flue gas passes. Ready for operation in combination with a jet burner on liquid or gas fuel. The arrangement and generous sizing of the combustion chamber with cooled end plate guarantee a low heating load and the possibility, when combined with a suitable burner, to ensure combustion with low NOx emissions.*

*Range consisting of 7 models with rated outputs from 6,000 to 15,000 kW.*

- **Boiler body** made entirely from steel, completely lined with a layer of high-density mineral wool, protected by stainless steel plate, meaning very low heat loss to the surrounding environment.
- **Energy efficiency** exceeding 92%.
- **Maximum operating pressure** 6 bars, up to 10 bars on request.
- **Maximum design temperature:** 110°C.
- **Combustion chamber** consisting of a large furnace reinforced with omega joints to guarantee operation at low heating loads.

- **Fascio tubiero** sul secondo e terzo giro fumi, ad elevata superficie di scambio.
- **Grandi portelli di ispezione** sia nella parte anteriore, di inversione dei fumi dal secondo al terzo giro, che in quella posteriore di raccolta fumi.
- **Passo d'uomo posteriore** per ispezione del focolare.
- **Fornita in due parti** corpo in acciaio, completo di mantellatura e satellite comandi.
- **L'ispezionabilità** lato acqua è garantita da un passo uomo sul colmo caldaia e da un passo mano sulla parte inferiore.
- **Cassa fumi posteriore** completamente rivestita con materassino in lana minerale ad alta densità.
- **Quadro comandi termostatico.** Di tipo termostatico per bruciatori di tipo monostadio e bistadio, con la possibilità di comandare la pompa impianto.

## CERTIFICAZIONI

Marcatura CE secondo le Direttive

Apparecchi a Gas (**2009/142 CEE**), fino a 10 MW.

Apparecchi a Pressione (**2014/68/UE**) per pressioni maggiori di 10 bar.

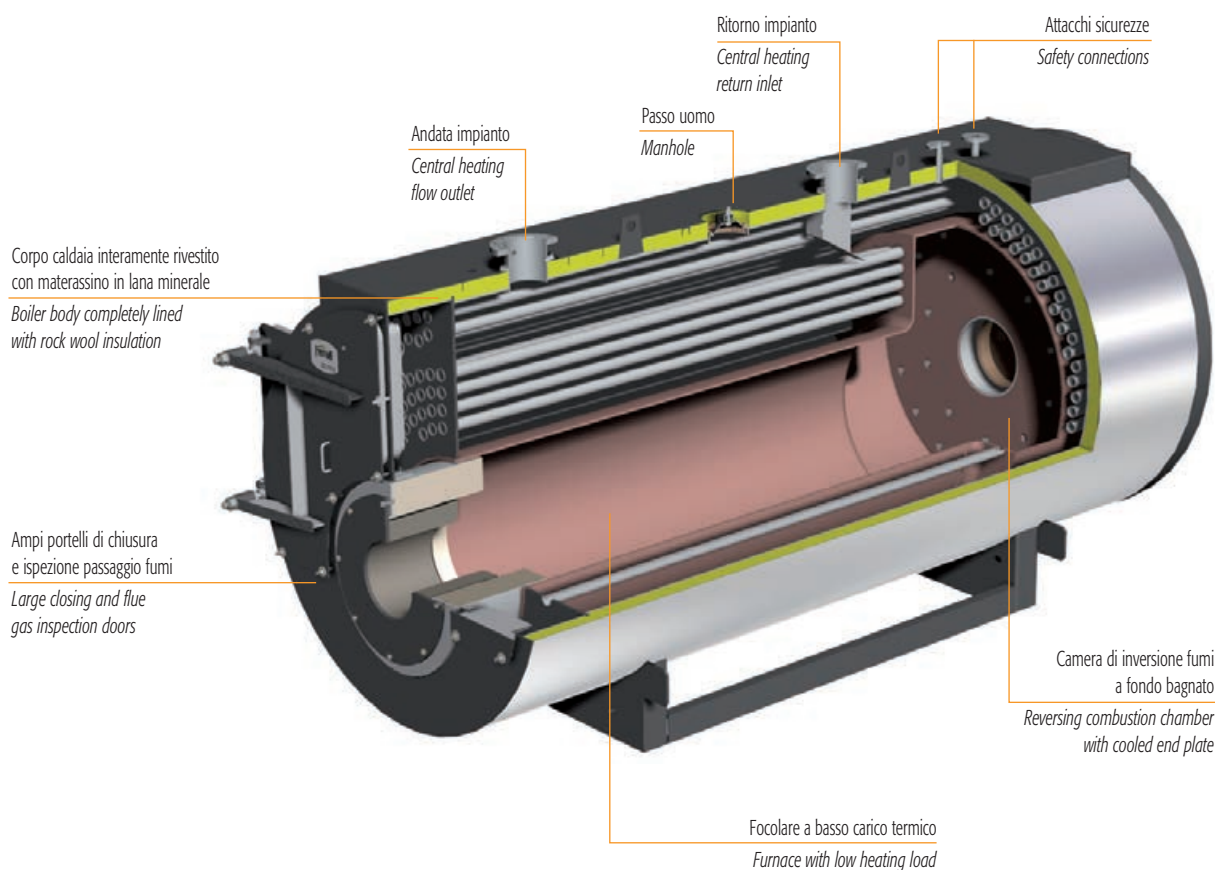
- **Tube bundle** on the second and third flue gas pass, with high heat exchange surface.
- **Large inspection doors** both on the front, for flue gas reversal from the second to third pass, and at the rear for the smokebox.
- **Rear manhole** for inspecting the furnace.
- **Supplied in two parts**, steel body complete with casing, and satellite controls.
- The water circuit can be **inspected** through a manhole at the top of the boiler and a hand opening ring at the bottom.
- **Rear smokebox** completely lined with high density mineral wool insulation.
- **Thermostatic control panel.** Thermostatic controller for single-stage or two-stage burners, with the possibility to control the system pump.

## CERTIFICATION

CE mark in accordance with the following directives

Gas Appliances (**2009/142 EEC**), for heat output  $\leq 10$  MW.

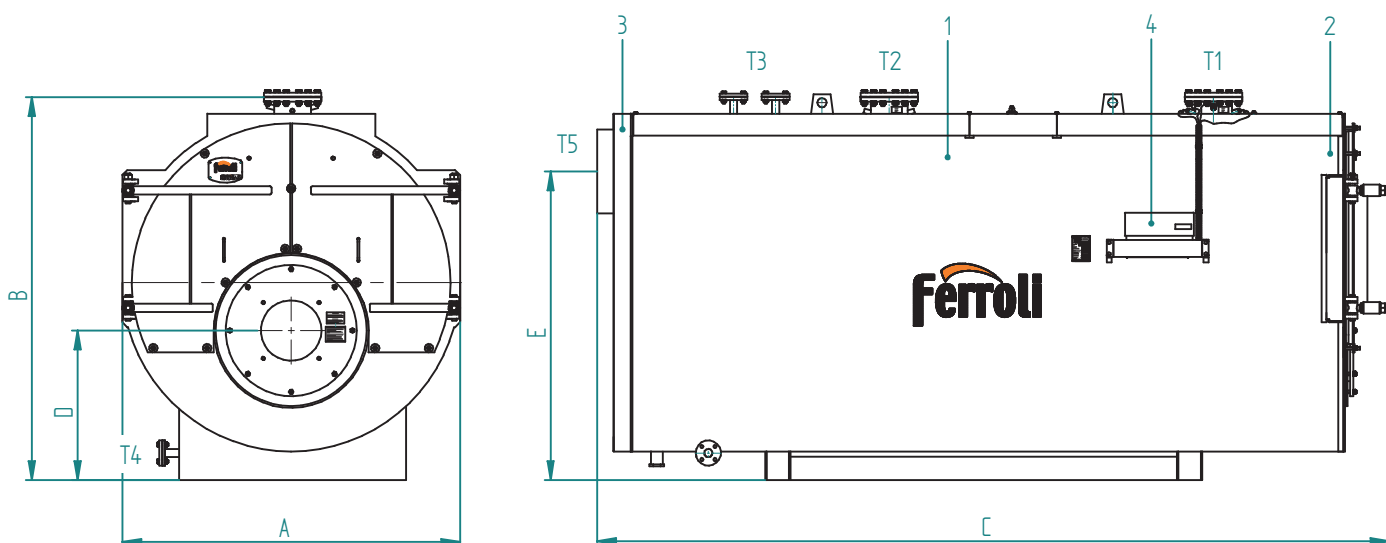
Pressure Equipment (**2014/68/UE**) for pressures greater than 10 bars.





# PREXTHERM T3G N

## DIMENSIONI DIMENSIONS



### Legenda

- 1 Caldaia
- 2 Porta
- 3 Camera fumo
- 4 Quadro elettrico

### Key

- 1 Boiler
- 2 Door
- 3 Smokebox
- 4 Electrical panel

PREXTHERM T 3G N		6000	7000	8000	9000	10000	12000	15000	**
DIMENSIONI / DIMENSIONS	<b>A</b>	mm	2500	2500	2710	2710	2710	2860	3260
	<b>B</b>	mm	2780	2780	3040	3040	3040	3200	3700
	<b>C</b>	mm	6050	6530	6990	7290	7290	7860	8640
	<b>D</b>	mm	1105	1105	1220	1220	1220	1240	1382
	<b>E</b>	mm	2140	2140	2140	2140	2140	2860	2800
ATTACCHI / FITTINGS									
Mandata / Flow	<b>T1</b>	DN	250	250	250	250	300	300	350
Ritorno / Return	<b>T2</b>	DN	250	250	250	250	300	300	350
Sicurezze / Safety	<b>T3</b>	DN	65	80	80	80	100	80	100
Scarico / Drain	<b>T4</b>	DN	40	40	40	40	40	40	65
Uscita fumo / Flue outlet	<b>T5</b>	Ø mm	700	700	800	900	900	900	1000
Peso a secco / Dry weight		standard 6 bar kg	13800	14700	17500	19700	23000	26000	33000
		optional 10 bar kg	15000	16600	20500	21800	25000	28000	36000

\*\* Dimensioni superiori fino a 21 MW verifica fattibilità su richiesta

\*\* On request we evaluate the feasibility up to 21 MW

## DATI TECNICI TECHNICAL DATA

PREXTHERM T 3G N		6000	7000	8000	9000	10000	12000	15000	**
Potenza utile / Heat output		kW	6000	7000	8000	9000	10000	12000	15000
Potenza focolare / Heat input		kW	6522	7609	8697	9783	10870	13044	16305
Capacità totale caldaia / Boiler total capacity		dm <sup>3</sup>	12100	13500	17150	18600	21600	23000	31600
Perdite di carico lato acqua Loss pressure water side	Δt 15°C	mbar	120	150	210	230	180	230	250
Perdite di carico lato fumi / Press. drop flue gas side		mbar	6,1	8,4	8,2	8,5	8,7	8,9	11,5
Portata fumi* / Flue gas flow-rate*		kg/h	9787	11418	13049	14680	16311	17950	23500
Pressione max esercizio / Max working pressure		bar	6	6	6	6	6	6	6

\* Combustibile gasolio: CO<sub>2</sub> = 13% - combustibile gas: CO<sub>2</sub> = 10%

\* Oil fuel: CO<sub>2</sub> = 13% - Gas fuel: CO<sub>2</sub> = 10%

\*\* Dimensioni superiori fino a 21 MW verifica fattibilità su richiesta

\*\* On request we evaluate the feasibility up to 21 MW

## ACCESSORI A RICHIESTA

### ■ **Quadro comandi THERMO EBM.**

Di tipo elettronico per la gestione del generatore (anche con bruciatori modulanti), con controllo a microprocessore; con unità logica alloggiata nella scocca e interfaccia utente, con display LCD, fronte quadro.

### ■ **Sonda esterna.**

Per funzionamento a temperatura scorrevole della caldaia, da interfacciare con il quadro comandi THERMO EBM.

### ■ **Sonda cascata/mandata/bollitore.**

Da interfacciare con il quadro comandi THERMO EBM dipendentemente dalle esigenze.

### ■ **Quadro comandi industriale.**

Per particolari esigenze in merito ad accuratezza di regolazione oppure per installazioni in ambito sicuro.

### ■ **Quadro comandi con PLC.**

Per esigenze specifiche di comunicazione con BMS o sistemi di supervisione.

### ■ **Tronchetto porta strumenti.**

In grado di accogliere tutta la strumentazione di regolazione e di sicurezza della caldaia, proponibile in diverse configurazioni.

### ■ **Economizzatore** in acciaio inox per l'innalzamento del sistema fino al 5% (in base alla temperatura dell'acqua di ritorno dell'impianto) attraverso il recupero di calore dei fumi.

### ■ **Collegamento economizzatore** completo di prolungamento tubazione di ritorno, pompa di circolazione con valvole di intercettazione e collegamento meccanico all'economizzatore realizzato presso nostro stabilimento.

### ■ **Bruciatore** a gas, a gasolio o a nafta.

### ■ **Piastra porta bruciatore** forata secondo le indicazioni del cliente.

### ■ **Scala e passerella** per accedere in sicurezza alla pedana calpestabile sopra la caldaia.

### ■ **Attacco camino verticale.**

## ACCESSORIES AVAILABLE ON REQUEST

### ■ **THERMO EBM control panel.**

*Electronic for managing the hot water generator (including with modulating burners), with microprocessor control; logical control unit housed inside the casing and user interface with LCD on the front panel.*

### ■ **Outside probe.**

*For boiler temperature compensation operation, to be connected to the THERMO EBM control panel.*

### ■ **Cascade/outlet/storage cylinder probe.**

*Connected to the THERMO EBM control panel based on requirements.*

### ■ **Industrial control panel.**

*For special needs regarding precision control or installation in safe environments.*

### ■ **Control panel with PLC.**

*For specific communication needs to BMS or supervision systems.*

### ■ **Pipe stub for instrument connection.**

*Able to house all the boiler control and safety instruments, available in different configurations.*

### ■ **Stainless steel economiser** to increase system efficiency by up to 5% (based on the system return temperature) by recovering heat from the flue gas.

### ■ **Economiser connection** complete with return pipe extension, circulating pump with on-off valves and mechanical connection to the economiser performed directly at our facilities.

### ■ **Gas, oil or diesel burner.**

### ■ **Perforated burner plate** based on customer specifications.

### ■ **Ladder and walkway** for safe access to the walkable platform on top of the boiler.

### ■ **Vertical flue connection.**



## SATELLITE COMANDI TERMOSTATICO

Quadro comandi per bruciatori di tipo monostadio e bistadio, con possibilità di comandare la pompa impianto. Estrema facilità di regolazione e lettura dei parametri anche per gli utenti meno esperti grazie a un'interfaccia display e alla diagnostica led di segnalazione funzionamento e anomalia. Composto da:

- interruttore accensione circolatore ■ interruttore accensione bruciatore
- interruttore accensione caldaia ■ pulsante test ■ pulsante ripristino pressostato di sicurezza ■ temperatura acqua caldaia ■ spia led caldaia accesa ■ spia led 1ª fiamma bruciatore ■ spia led 2ª fiamma bruciatore
- spia led blocco bruciatore ■ spia led pressostato di sicurezza ■ termostato TR1 regolazione 2ª fiamma caldaia ■ termostato TR1 regolazione 1ª fiamma caldaia ■ predisposizione per termoregolazione

## SATELLITE TEMPERATURE CONTROLLERS

Control panel for single-stage and two-stage burners, with the possibility to control the system pump. Extremely simple management and display of parameters even for less expert users, thanks to the display interface and LEDs for operating and fault signals. Composition:

- pump on switch ■ burner ignition switch ■ boiler on switch ■ test button ■ safety pressure switch reset button ■ boiler water temperature ■ boiler on LED ■ 1st burner flame LED ■ 2nd burner flame LED ■ burner lockout LED ■ safety pressure switch LED ■ 2nd boiler flame control thermostat TR1 ■ 1st boiler flame control thermostat TR1 ■ ready for temperature controller



## SATELLITE COMANDI ELETTRONICO THERMO EBM (Efficient boiler management)

Quadro comandi elettronico per la gestione del generatore (anche con bruciatori modulanti) e la parte impiantistica relativa alla distribuzione per il riscaldamento, la produzione di acqua calda sanitaria anche in abbinamento a un sistema solare termico e a un generatore a combustibile solido. Funzioni:

- abbinabile a bruciatori monostadio, bistadio o modulanti ■ funzionamento a temperatura scorrevole con sonda esterna (optional) ■ **gestione di impianti** a mandata diretta o miscelati ■ **gestione produzione acqua calda sanitaria** con boiler e funzione antilegionella ■ **gestione via bus** generatori in cascata ■ **programma di riscaldamento** e sanitario giornaliero o settimanale ■ **facilità di programmazione** anche per gli utenti meno esperti ■ funzioni di **protezione generatore** e impianto ■ **diagnostica** funzionamento bruciatore e organi di impianto
- il kit comprende di serie le **sonde mandata e ritorno impianto**.

## Satellite THERMO EBM electronic controllers (Efficient boiler management)

Electronic control panel for managing boilers (including models with modulating burners) and distribution systems for central heating, domestic hot water production, also in combination with solar heating systems and solid fuel-fired generators. Functions:

- can be combined with single-stage, two-stage or modulating burners
- temperature compensation function with outside probe (optional) ■ **management of systems** with direct or mixed outlet ■ **management of domestic hot water production** with hot water storage and Legionella protection function ■ **management via bus** of cascaded boilers ■ daily or weekly **central heating and domestic hot water program** ■ **easy programming** even for less expert users ■ **boiler and system protection** functions ■ **diagnostics** on burner and system device operation ■ as standard the kit includes the **central heating flow outlet and return inlet probes**.

## SONDE CONTROLLO TEMPERATURA

### ■ Kit sonda NTC collettore cascata

Sonda NTC a bulbo con cavo della lunghezza di 6 metri, necessaria per il controllo della temperatura di mandata a monte della cascata dei generatori.

### ■ Kit sonda NTC mandata impianto

Sonda NTC a bulbo con cavo della lunghezza di 6 metri, per il controllo della temperatura in prossimità del collettore di mandata dell'impianto di riscaldamento.

### ■ Kit sonda NTC bollitore

Sonda NTC a bulbo con cavo della lunghezza di 6 metri, necessaria per il controllo della temperatura dell'accumulo dell'acqua calda sanitaria.

## TEMPERATURE CONTROL PROBES

### ■ NTC probe kit for cascaded manifold

NTC bulb temperature sensor with 6 metre long cable, used to control the outlet temperature upstream of the cascaded boilers.

### ■ NTC probe kit for central heating flow outlet

NTC bulb temperature sensor with 6 metre long cable, used to control the temperature near the central heating system outlet manifold.

### ■ Kit sonda NTC bollitore

NTC bulb temperature sensor with 6 metre long cable, used to control the domestic hot water storage temperature.



## QUADRO COMANDI INDUSTRIALE

Quadro elettrico di gestione per caldaie ad acqua calda o surriscaldata, di tipo industriale in cassetta metallica IP 54, comprendente:

- interruttore accensione caldaia
- interruttore accensione bruciatore
- pulsanti di ripristino
- sicurezze
- spie di segnalazione
- strumento di regolazione digitale
- strumentazione ausiliaria in funzione delle esigenze.

## INDUSTRIAL CONTROL PANEL

Electrical control panel for industrial hot or superheated water boilers in IP 54 metal case, including:

- boiler on switch
- burner ignition switch
- safety device reset buttons
- indicator lights
- digital control instrument
- auxiliary controls according to requirements.

## QUADRO COMANDI CON PLC

Quadro elettrico di gestione per caldaie ad acqua calda o surriscaldata, di tipo industriale in cassetta metallica IP 54, a logica programmabile PLC, interfacciabile con un eventuale sistema di supervisione, comprendente:

- PLC di comando e controllo completo di schede di input-output digitali ed analogiche
- porta di comunicazione ethernet predisposta per interagire con il sistema di supervisione
- pannello operatore a touch-screen grafico con display LCD a colori da 5,7"
- software di gestione e controllo
- interruttore accensione caldaia
- interruttore accensione bruciatore
- pulsanti di ripristino sicurezze
- spie di segnalazione

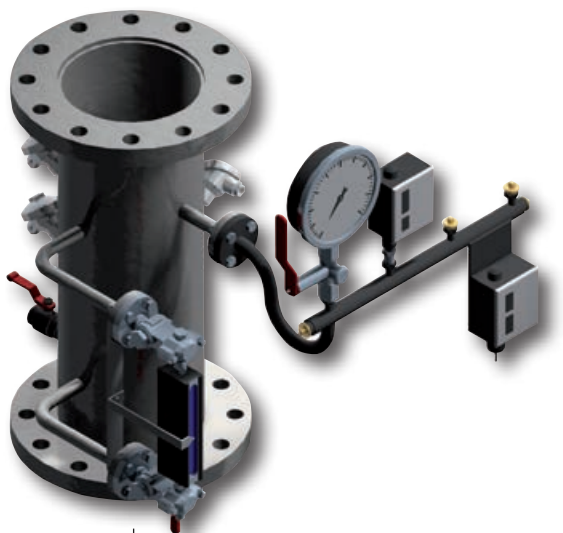
## CONTROL PANEL WITH PLC

Electrical control panel for industrial hot or superheated water boilers in IP 54 metal case, PLC programmable logic, can interface to any supervisory system, including:

- control PLC complete with digital and analogue input-output boards
- Ethernet port for communication with the supervisory system
- touch screen graphic operator panel with 5.7" LCD colour display
- management and control software
- boiler on switch
- burner ignition switch
- safety device reset buttons
- indicator lights







Vista davanti / Front view

## TRONCHETTO PORTA STRUMENTI

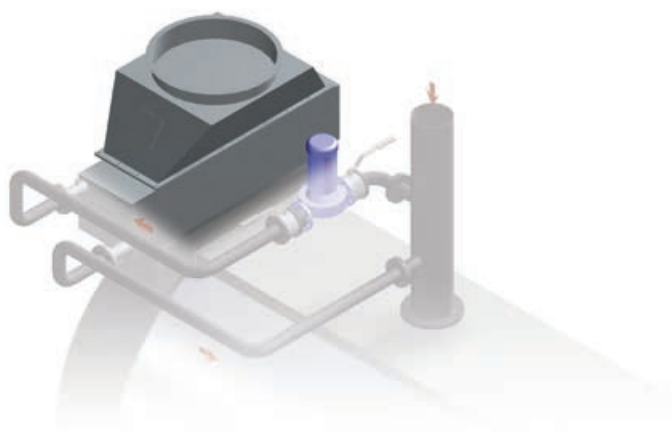
Tronchetto porta strumenti per caldaie ad acqua calda o surriscaldata di dimensione coerente con il diametro di mandata e ritorno della caldaia, completo di tutte le connessioni necessarie per la strumentazione di regolazione e sicurezza in campo ed in particolare:

- collettore con sifone per posizionamento termometro e pressostato
- manometro a grande quadrante di scala adeguata
- rubinetto porta manometro con flangetta di prova
- termometro a grande quadrante di scala adeguata
- pressostato di sicurezza
- eventuale pressostato di minima
- indicatore di livello a riflessione completo di rubinetti di intercettazione
- eventuale sonda di temperatura PT100
- eventuale sonda di temperatura per ritrasmissione al sistema di supervisione
- eventuale sonda di minimo livelli di tipo FAIL SAFE
- attacchi ausiliari e strumentazione in funzione delle esigenze

## PIPE STUB FOR INSTRUMENT CONNECTION

Pipe stub for instrument connection on hot or superheated water boilers, sized to suit the diameter of the boiler outlet and return pipes, complete with all the connections needed for field control and safety devices in field, specifically:

- manifold with drain trap for installing a thermometer and pressure switch
- large dial pressure gauge with suitable scale
- pressure gauge connecting valve with test flange
- large dial thermometer with suitable scale
- safety pressure switch
- optional minimum pressure switch
- reflex level gauge complete with on-off valves
- optional PT100 temperature probes
- optional temperature probes for retransmission to the supervisory system
- optional failsafe minimum level probe
- auxiliary connections and controls based on requirements

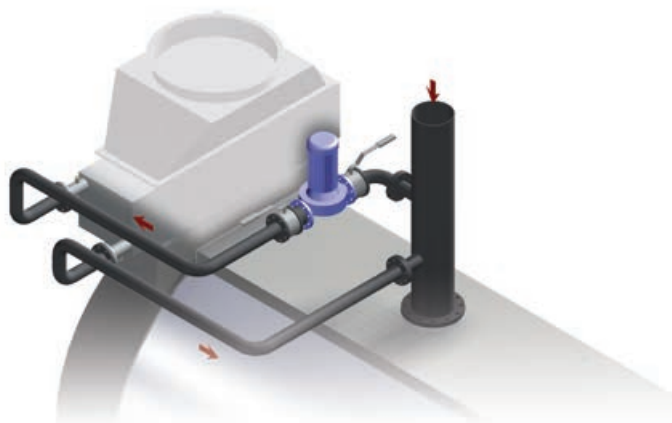


## ECONOMIZZATORE PER CALDAIE PREXTHERM T 3G

Recuperatore di calore coibentato internamente, con tubi alettati per aumentarne la superficie di scambio, per caldaie ad acqua calda o surriscaldata funzionanti a gas metano, esecuzione in **acciaio inox AISI 304** o in alternativa, a richiesta, **AISI 316**, idoneo per il recupero termico del calore contenuto nei gas esausti a favore del riscaldamento di parte dell'acqua di ritorno dell'impianto. Il tutto è completo di raccordo troncoconico per un facile collegamento alla canna fumaria. Incremento del rendimento della caldaia dal 4 all'8% in funzione della temperatura dell'acqua di ritorno dell'impianto.

## ECONOMISER FOR T 3G PREXTHERM BOILERS

Heat recovery unit insulated on the inside, with finned tubes to increase the heat exchange surface, used on hot or superheated water boilers operating on natural gas, made from **AISI 304 stainless steel** or **AISI 316** on request, suitable for recovering the heat contained in the flue gas and use this to partly heat the system return water. All complete with conical fitting for easy connection to the flue. Increases boiler efficiency by 4 to 8%, depending on the system return water temperature.



## COLLEGAMENTO ECONOMIZZATORE

Collegamento meccanico fra le apparecchiature fornite eseguito direttamente c/o la nostra officina. I collegamenti sono da intendersi fra economizzatore pompa di circolazione, completa di valvole di intercettazione e valvola di non ritorno e prolungamento tubazione di ritorno e consistono nella preparazione, nell'assiemeaggio e nella prova dell'intero gruppo fornito.

## ECONOMISER CONNECTION

Mechanical connection between the equipment supplied performed directly at our facilities. This involves the connections between the economiser and circulating pump, complete with on-off valves, non-return valve and return pipe extension, and includes preparation, assembly and testing of the entire assembly.

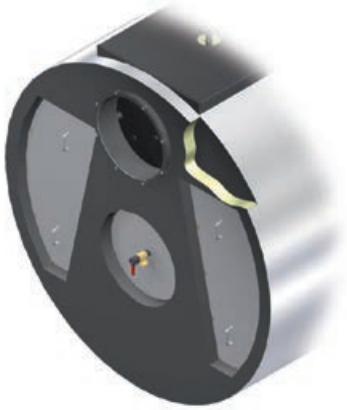


#### **SCALETTA E PASSERELLA**

Scaletta e passerella per accedere in sicurezza alla parte superiore della caldaia, progettati e costruiti in profilati di acciaio al carbonio opportunamente giuntati, come previsto dalle vigenti norme ENPI in materia di sicurezza.

#### **LADDER AND WALKWAY**

*Ladder and walkway to safely access the top part of the boiler, designed and built using carbon steel section bars with suitable joints, as required by ENPI safety standards in force.*

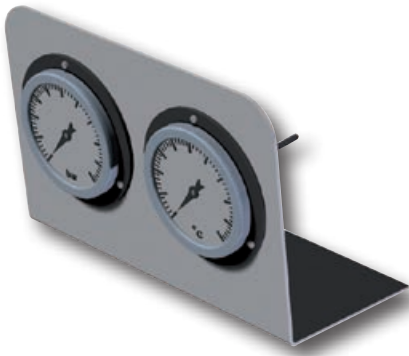


#### **COIBENTAZIONE CAMERA FUMO 3GF**

Coibentazione della camera fumo posteriore, al fine di diminuire le dispersioni termiche attraverso l'involucro, eseguita con materassino in lana di roccia di grosso spessore ed alta densità e protezione tramite lamiera opportunamente piegata e sagomata per poter aderire al meglio con la struttura di caldaia.

#### **SMOKEBOX INSULATION 3GF**

*Insulation on the rear smokebox to reduce heat loss through the casing, made from a thick layer of high density rock wool and protected by sheet metal bent and shaped to fit the structure of boiler.*



#### **TERMOMETRO E MANOMETRO FRONTE CALDAIA**

#### **THERMOMETER AND PRESSURE GAUGE ON FRONT OF BOILER**

# PREX Q ASL

Generatore d'acqua surriscaldata a tre giri di fumo di cui due in camera di combustione  
*Superheated water generator with three flue passes, two in furnace*



Generatore termico a combustione pressurizzata ed elevata efficienza energetica. Predisposto per funzionare in abbinamento ad un bruciatore ad aria soffiata a combustibile liquido o gassoso. Focolare ad inversione di fiamma e camera di combustione con fondo bagnato e dimensionata in modo tale da assicurare bassi carichi termici.

Gamma composta da 8 modelli con portate termiche da 160 a 1.740 kW.

- Pressione standard di progetto **4,9 bar**.
- Temperatura progetto insieme: 150°C.
- Di moderna concezione e ad alto rendimento, questi generatori sono progettati e realizzati nel rispetto della **Direttiva Europea 2014/68/UE (PED)** e delle più recenti norme nazionali ed europee in materia di recipienti a pressione.
- La saldatura piastra/fasciame a piena penetrazione ed i tubi da fumo sono prima accostati a mezzo mandrinatura e poi saldati alla piastra tubiera.
- **Il focolare** è ampiamente dimensionato in diametro e lunghezza così da consentire un carico termico contenuto.
- I generatori PREX Q ASL sono dotati di **turbolatori in acciaio inox** brevettati, posizionati all'interno dei tubi da fumo migliorando di conseguenza lo scambio termico.

*Superheated water generator with pressurised combustion and high energy efficiency. Ready for operation in combination with a jet burner on liquid or gas fuel. Furnace with flame reversal and combustion chamber with cooled end plate sized to ensure low heating loads.*

*Range consisting of 8 models with heat outputs from 160 to 1,740 kW.*

- **Standard design pressure 4.9 bars.**
- **Assembly temperature: 150°C.**
- *These modern-concept and high-efficiency generators have been designed and developed in compliance with European **Directive 2014/68/UE (PED)** and the most recent national and European standards on pressurised recipients.*
- *Deep welding penetration plate/shell, with the flues first enlarged using a pipe expander, then welded to the tube plate.*
- **The furnace** is amply sized in terms of diameter and length to allow limited heating loads.
- *The PREX Q ASL generators are fitted with patented **stainless steel turbulators**, positioned inside the flue that consequently improve heat exchange.*

- Grazie ad una adeguata **coibentazione del corpo caldaia** eseguita con un materassino di 80 mm in lana di vetro ad alta densità, ricoperto a sua volta da un resistente strato di materiale antistrappo.
- **Portellone anteriore** con apertura reversibile (destra e sinistra) ed innovativo sistema di chiusura e regolazione micrometrica sulla piastra frontale del generatore. Il portellone è isolato con doppio rivestimento composto da uno strato in fibra ed uno in carbowool.
- Le saldature delle parti in pressione sono eseguite da personale qualificato e approvato IIS secondo norme EN.
- **L'ispezionabilità** lato acqua è garantita mediante un passo mano sul colmo caldaia e da un passa mano sulla parte inferiore.
- **Lo scarico** caldaia è posizionato sulla parte posteriore caldaia.
- **Manutenzione** garantita dalla facilità di accesso dal portellone al focolare e al fascio tubiero e dalla cassa fumi smontabile.
- **Mantellatura** in acciaio verniciato.

## CERTIFICAZIONI

Marcatura CE secondo le Direttive

Apparecchi a pressione **(2014/68/UE)**

Bassa Tensione **(2014/35/UE)**

Compatibilità Elettromagnetica **(2014/30/UE)**

- Suitable **insulation of the boiler body** using an 80 mm layer of high density glass wool, in turn covered by a strong layer of tearproof material.
- **Front door** with reversible opening (right and left) and innovative closing system with micrometric adjustment on the hot water generator front plate. The door is insulated with double lining, made up of one layer of fibre and one layer of Carbowool.
- The parts subject to pressure are all welded by qualified and IIS approved personnel in accordance with EN standards.
- The water circuit can be **inspected** through a handhole at the top of the boiler and a hand opening ring at the bottom.
- **The drain** can be located on boiler rear side.
- **Maintenance** guaranteed by easy access to the furnace and the tube bundle through the door and the removable smokebox.
- **Painted steel casing**.

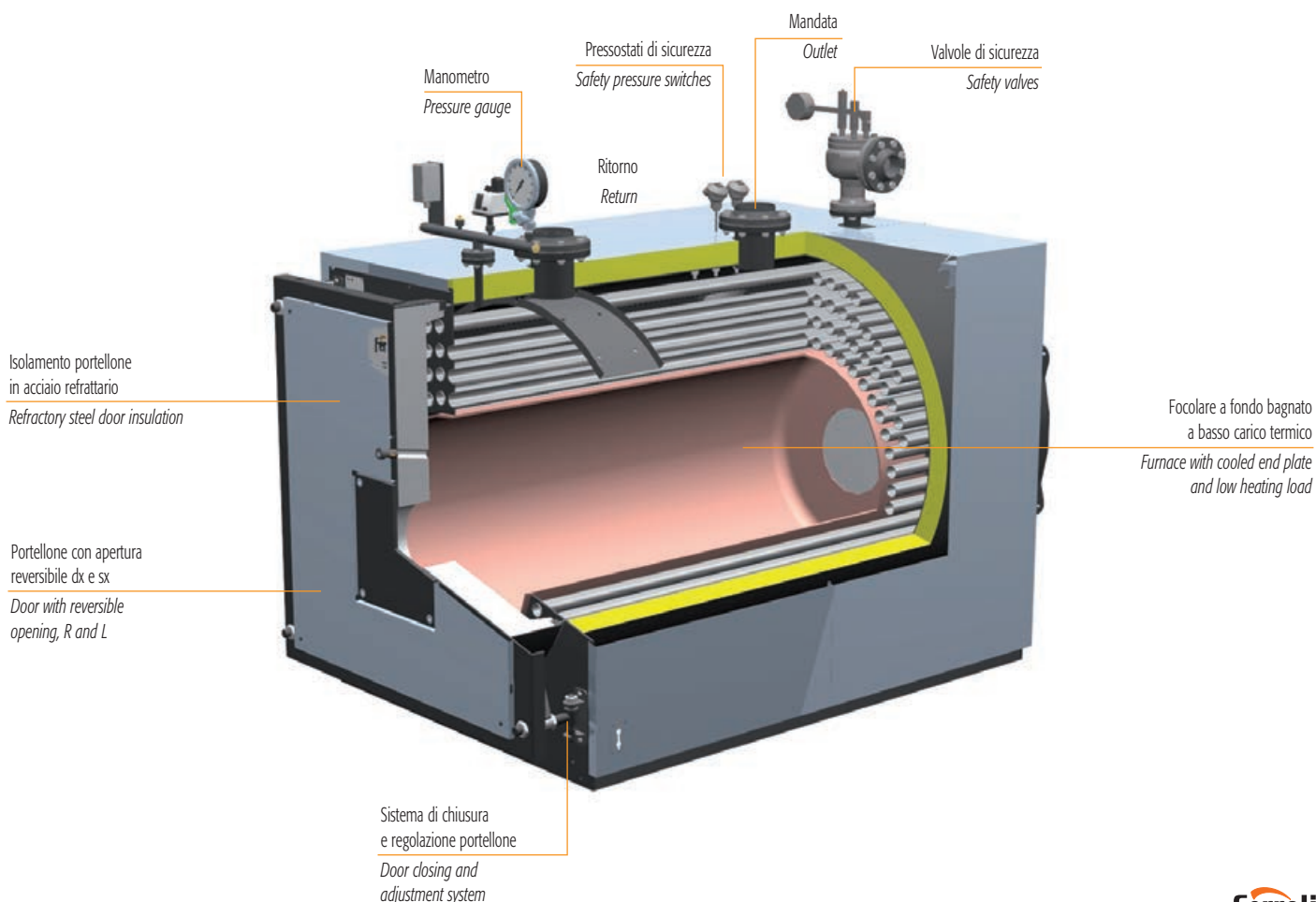
## CERTIFICATION

CE mark in accordance with the following directives

Pressure Equipment **(2014/68/UE)**

Low Voltage **(2014/35/UE)**

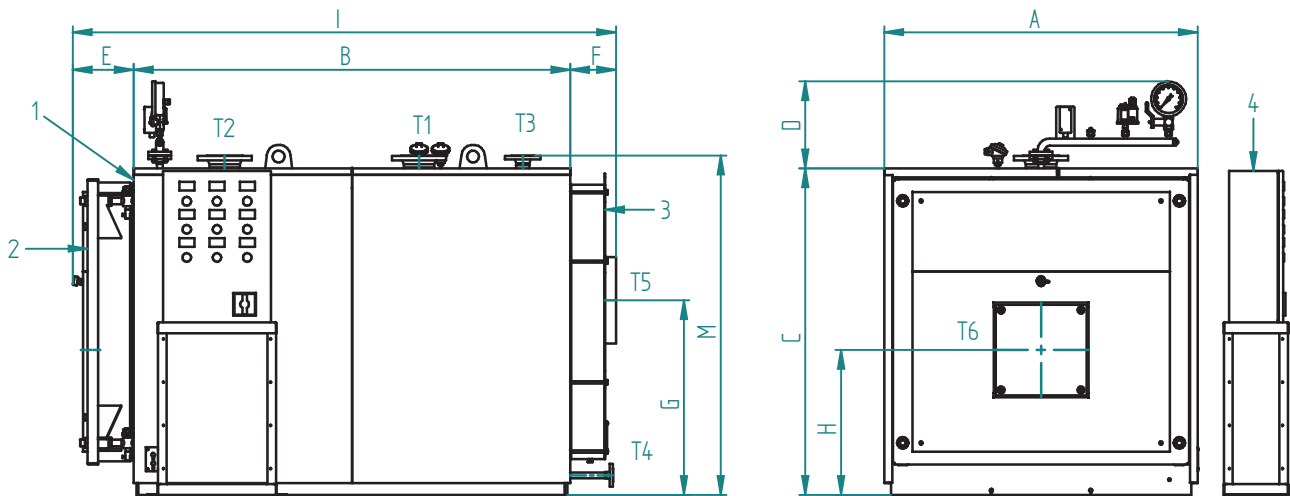
Electromagnetic Compatibility **(2014/30/UE)**





# PREX Q ASL

## DIMENSIONI DIMENSIONS



### Legenda

- 1 Caldaia
- 2 Porta
- 3 Camera fumo
- 4 Quadro elettrico

### Key

- 1 Boiler
- 2 Door
- 3 Smokebox
- 4 Electrical panel

### ACCESSORI A CORREDO

- 1 quadro elettrico completo di: termostato limite, termostato sicurezza, termometro
- 1 o 2 valvole di sicurezza a leva
- 1 pressostato di sicurezza RT
- 1 manometro tipo Bourdon con rubinetto a tre vie
- 1 valvola di scarico a leva con valvola di intercettazione

### ACCESSORIES SUPPLIED

- 1 electrical panel complete with: limit thermostat, safety thermostat, thermometer
- 1 or 2 lever-operated safety valves
- 1 RT safety pressure switch
- 1 Bourdon pressure gauge with three-way valve
- 1 lever-operated valve with on-off valve

PREX Q ASL		160	280	410	560	700	1000	1400	1740	
DIMENSIONI DIMENSIONS	A	mm	810	950	950	1080	1260	1450	1560	1560
	B	mm	1014	1264	1515	1776	1776	2018	2320	2520
	C	mm	911	1031	1031	1181	1331	1511	1661	1661
	D	mm	405	405	405	405	405	405	405	405
	E	mm	215	235	235	255	255	280	280	280
	F	mm	152	152	152	152	212	212	212	212
	G	mm	545	640	630	725	815	900	1013	1013
	H	mm	420	495	485	570	615	670	743	743
	I	mm	1381	1651	1902	2183	2243	2510	2812	3012
	M	mm	980	1100	1100	1250	1400	1580	1730	1730
Mandata / Flow	T1		DN65	DN65	DN65	DN80	DN100	DN125	DN150	DN150
Ritorno / Return	T2		DN65	DN65	DN65	DN80	DN100	DN125	DN150	DN150
Sicurezze / Safety	T3		DN25	DN25	DN32	DN40	DN50	DN50	DN65	DN65
Scarico / Drain	T4		DN20	DN20	DN20	DN20	DN20	DN20	DN40	DN40
Uscita fumo / Flue outlet	T5	Ø mm	220	220	220	250	350	400	450	450
Attacco bruciatore / Burner attac. fitting	T6	Ø mm	150	240	240	210	270	270	350	350
Lg. min/max bocaglio	T6		250/320	250/320	250/320	290/360	320/390	320/390	350/420	350/420
Peso a secco / Dry weight	standard 4,9 bar	kg	325	470	585	885	1120	1640	2040	2320

## DATI TECNICI / TECHNICAL DATA

PREX Q ASL		160	280	410	560	700	1000	1400	1740	
Potenza utile / Heat output	max	kW	160	280	410	560	700	1000	1480	1740
Potenza focolare / Heat input	max	kW	177,8	311,2	455,6	622,3	777,9	1111,3	1555,8	1933,7
Capacità totale caldaia / Total boiler capacity		dm <sup>3</sup>	170	295	330	555	740	1220	1640	1815
Perdite di carico lato acqua Loss pressure water side	Δt 15°C	mbar	7	17	31	28	18	33	55	45
Perdite carico lato fumi / Press. drop flue gas side		mbar	1,2	3,3	4,4	4,8	4,5	6	6,5	7
Portata fumi* / Flue gas flow-rate*		kg/h	312	492	652	979	1179	1720	2426	3099
Pressione max esercizio / Max working pressure		bar	4,9	4,9	4,9	4,9	4,9	4,9	4,9	4,9

\* Combustibile gasolio: CO<sub>2</sub> = 13% - combustibile gas: CO<sub>2</sub> = 10%

\* Oil fuel: CO<sub>2</sub> = 13% - Gas fuel: CO<sub>2</sub> = 10%

## ACCESSORI A RICHIESTA

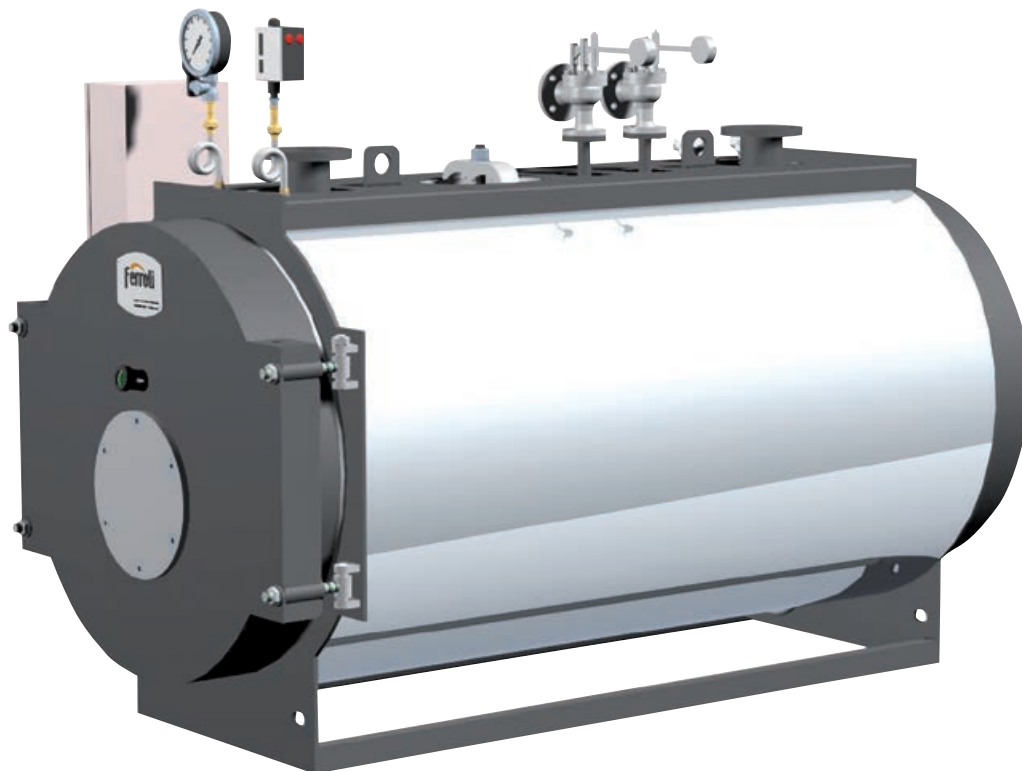
- **Quadro comandi con PLC** per esigenze specifiche di comunicazione con BMS o sistemi di supervisione
- **Tronchetto porta strumenti** in grado di accogliere tutta la strumentazione di regolazione e di sicurezza della caldaia, proponibile in diverse configurazioni
- **Economizzatore:** è uno scambiatore di calore acqua-fumi che permette di ottenere un incremento del rendimento fino al 5%. La sua configurazione e la collocazione del medesimo sono eseguiti secondo le esigenze del Cliente.
- **Collegamento economizzatore** completo di prolungamento tubazione di ritorno, pompa di circolazione con valvole di intercettazione e collegamento meccanico all'economizzatore realizzato presso nostro stabilimento.
- **Sistema per l'esercizio in assenza di supervisione continua fino a 24 ore.**
- **Sistema per l'esercizio in assenza di supervisione continua fino a 72 ore.**
- **Bruciatore:** marchio e tipologia secondo le indicazioni del cliente.
- **Piastra porta bruciatore perforata** secondo le indicazioni del cliente.
- **Cassa fumi posteriore** completamente rivestita con materassino in lana minerale ad alta densità.
- **Vaso di espansione** pressurizzato.
- **Sonde di minimo livello FAIL SAFE.**
- **Certificazione "MODULO F"** presso l'utilizzatore.
- **B.E.C.S.** (Boiler Electronic Configurable System): il sistema di controllo B.E.C.S. è costituito da un PLC dotato di interfaccia operatore Touch Panel a colori di elevate prestazioni. Tramite l'interfaccia è possibile supervisionare il funzionamento dell'insieme Caldaia-Bruciatore-Impianto.

## ACCESSORIES AVAILABLE ON REQUEST

- **Control panel with PLC** for specific communication needs to BMS or supervision systems.
- **Pipe stub for instrument connection** able to house all boiler control and safety instruments, available in different configurations.
- **Economiser:** a water-flue gas heat exchanger that increases efficiency by up to 5%. Its configuration and position are defined based on customer requirements.
- **Economiser connection** complete with return pipe extension, circulating pump with on-off valves and mechanical connection to the economiser performed directly at our facilities.
- **System for up to 24 hours' continuous unsupervised operation.**
- **System for up to 72 hours' continuous unsupervised operation.**
- **Burner:** brand and type chosen based on customer specifications.
- **Perforated burner plate** based on customer specifications.
- **Rear smokebox** completely lined with high density mineral wool insulation.
- **Pressurised expansion vessel.**
- **FAIL SAFE minimum level probes.**
- **B.E.C.S.** (Boiler Electronic Configurable System): the B.E.C.S. control system consists of a PLC fitted with high performance Touch Panel colour operator interface. The interface can be used to manage operation of the Boiler-Burner-Central Heating System.

# PREX N ASL

Generatore d'acqua surriscaldata a tre giri di fumo di cui due in camera di combustione  
*Superheated water generator with three flue passes, two in furnace*



Generatore termico a combustione pressurizzata ed elevata efficienza energetica. Predisposto per funzionare in abbinamento ad un bruciatore ad aria soffiata a combustibile liquido o gassoso. Focolare ad inversione di fiamma e camera di combustione con fondo bagnato e dimensionata in modo tale da assicurare bassi carichi termici. Gamma composta da 8 modelli con portate termiche da 1.000 a 3.500 kW.

- Pressione standard di progetto **4,9 bar**.
- Temperatura di progetto insieme: 150°C.
- Di moderna concezione e ad alto rendimento, questi generatori sono progettati e realizzati nel rispetto della **Direttiva Europea 2014/68/UE (PED)** e delle più recenti norme nazionali ed europee in materia di recipienti a pressione.
- La saldatura piastra/fasciame a piena penetrazione ed i tubi da fumo sono prima accostati a mezzo mandrinatura e poi saldati alla piastra tubiera.
- **Il focolare** è ampiamente dimensionato in diametro e lunghezza così da consentire un carico termico contenuto.
- I generatori PREX N ASL sono dotati di **turbolatori in acciaio inox** brevettati, posizionati all'interno dei tubi da fumo migliorando di conseguenza lo scambio termico.

*Superheated water generator with pressurised combustion and high energy efficiency. Ready for operation in combination with a jet burner on liquid or gas fuel. Furnace with flame reversal and combustion chamber with cooled end plate sized to ensure low heating loads.*

*Range consisting of 8 models with heat outputs from 1,000 to 3,500 kW.*

- **Standard design pressure 4.9 bars.**
- **Assembly temperature: 150°C.**
- *These modern-concept and high-efficiency generators have been designed and developed in compliance with European **Directive 2014/68/UE (PED)** and the most recent national and European standards on pressurised recipients.*
- *Deep penetration plate/plating welding, with the flues first enlarged using a pipe expander, then welded to the tube plate.*
- **The furnace** is amply sized in terms of diameter and length to allow limited heating loads.
- *The PREX N ASL generators are fitted with patented **stainless steel turbulators**, positioned inside the flue that consequently improve heat exchange.*

- Grazie ad una adeguata **coibentazione del corpo caldaia** eseguita con uno strato di lana minerale ad alta densità, protetto di lamierino inox, le dispersioni verso l'ambiente sono molto contenute.
- Il **portellone** è internamente rivestito con un adeguato spessore di cemento refrattario e copre, su tutta la sua estensione, la superficie riscaldata della piastra tubiera.
- **Portellone anteriore** con apertura reversibile (destra e sinistra) e sistema di chiusura e regolazione micrometrica sulla piastra frontale del generatore.
- Le saldature delle parti in pressione sono eseguite da personale qualificato e approvato IIS secondo norme EN.
- **L'ispezionabilità** lato acqua è garantita mediante un passo uomo sul colmo caldaia e da un passa mano sulla parte inferiore.
- **Lo scarico** caldaia è orientabile (DX o SX).
- **Manutenzione** garantita dalla facilità di accesso dal portellone al focolare e al fascio tubiero e dalla cassa fumi smontabile.

## CERTIFICAZIONI

Marcatura CE secondo le Direttive

Apparecchi a pressione (2014/68/UE)

Bassa Tensione (2014/35/UE)

Compatibilità Elettromagnetica (2014/30/UE)

- Suitable **insulation of the boiler body** using high-density mineral wool protected by stainless steel plate limits heat loss to the surrounding environment.
- The **door** is insulated on the inside with a suitable layer of refractory concrete and covers the entire heated surface of the tube plate.
- **Front door** with reversible opening (right and left) and closing system with micrometric adjustment on the front of the boiler.
- The parts subject to pressure are all welded by qualified and IIS approved personnel in accordance with EN standards.
- The water circuit can be **inspected** through a manhole at the top of the boiler and a hand opening ring at the bottom.
- **The boiler drain** can be located on either side (R or L).
- **Maintenance** guaranteed by easy access to the furnace and the tube bundle through the door and the removable smokebox.

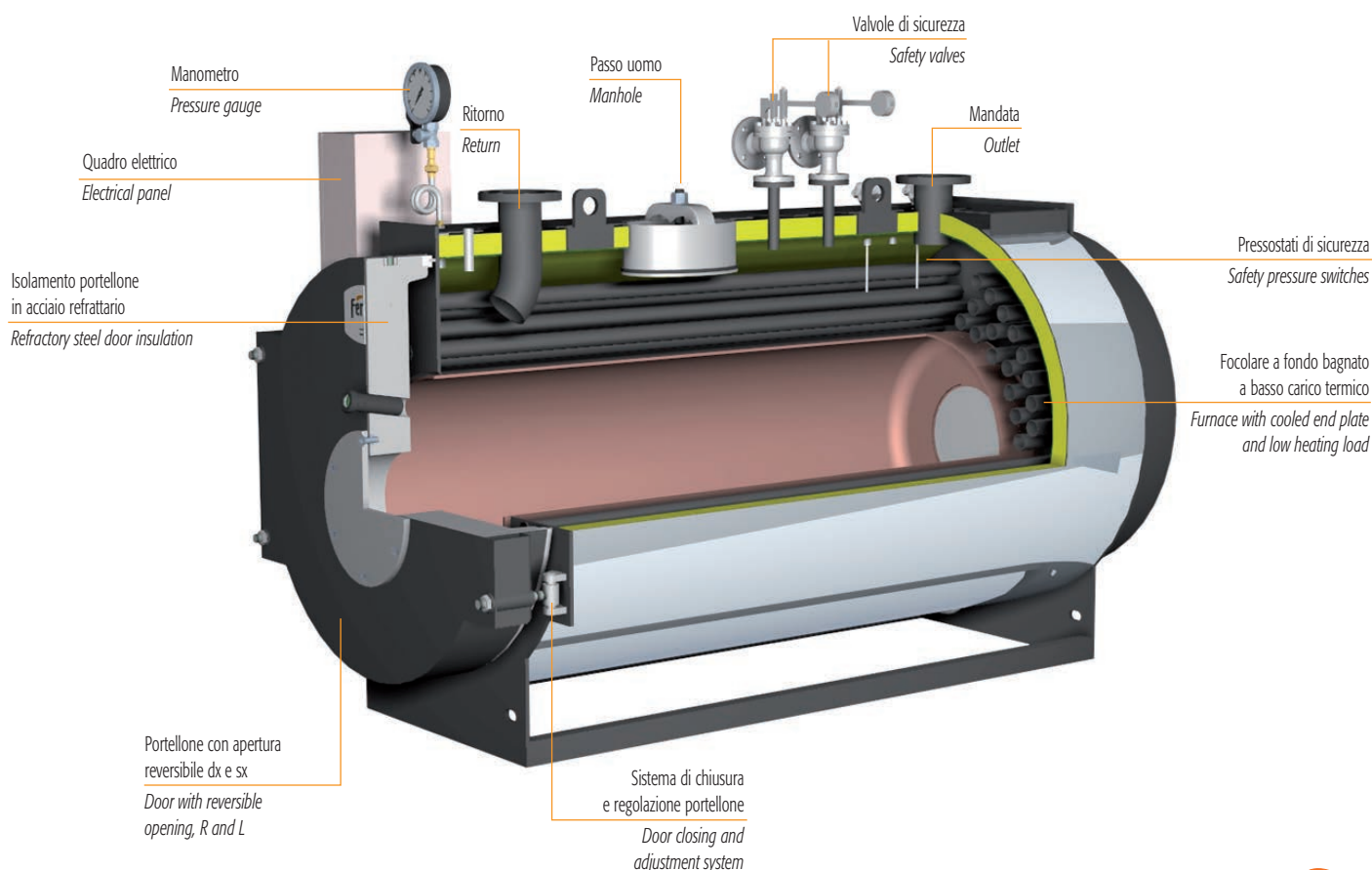
## CERTIFICATION

CE mark in accordance with the following directives

Pressure Equipment (2014/68/UE)

Low Voltage (2014/35/UE)

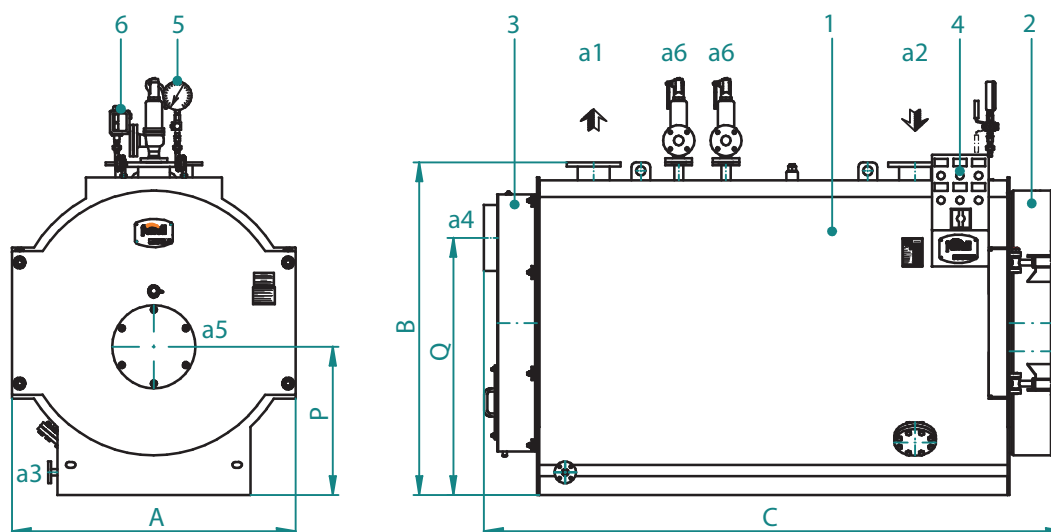
Electromagnetic Compatibility (2014/30/UE)





# PREX N ASL

## DIMENSIONI DIMENSIONS



### Legenda

- 1 Caldaia
- 2 Porta
- 3 Camera fumo
- 4 Quadro elettrico
- 5 Manometro
- 6 Pressostato

### Key

- 1 Boiler
- 2 Door
- 3 Smokebox
- 4 Electrical panel
- 5 Pressure gauge
- 6 Pressure switches

### ACCESSORI A CORREDO

- 1 quadro elettrico completo di: termostato limite, termostato sicurezza, termometro
- 1 o 2 valvole di sicurezza a leva
- 1 pressostato di sicurezza RT
- 1 manometro tipo Bourdon con rubinetto a tre vie
- 1 valvola di scarico a leva con valvola di intercettazione

### ACCESSORIES SUPPLIED

- 1 electrical panel complete with: limit thermostat, safety thermostat, thermometer
- 1 or 2 lever-operated safety valves
- 1 RT safety pressure switch
- 1 Bourdon pressure gauge with three-way valve
- 1 lever-operated valve with on-off valve

PREX N ASL			1000	1210	1400	1740	2080	2350	2800	3500
DIMENSIONI / DIMENSIONS	A	mm	1310	1310	1500	1620	1750	1860	1860	1960
	B	mm	1570	1570	1760	1910	2060	2170	2170	2310
	C	mm	2820	3040	3070	3320	3360	3620	3920	4830
	P	mm	725	725	785	860	935	990	990	1080
	Q	mm	1200	1200	1360	1510	1630	1750	1750	1840
Mandata / Flow	a1	DN	125	125	150	150	150	200	200	200
Ritorno / Return	a2	DN	125	125	150	150	150	200	200	200
Scarico / Drain	a3	DN	25	25	25	40	40	40	40	40
Uscita fumo / Flue outlet	a4	Ø mm	350	350	350	350	400	400	400	500
Attacco bruciatore / Burner attach. fitting	a5	≈Ø mm	300	300	300	360	360	430	430	430
Lg. min/max bocchaglio / Lg. min/max draught tube burner	a5	mm	320/400	320/400	360/440	360/440	360/440	380/480	380/480	380/480
Attacco sicurezza / Safety connection	a6	DN	2x32	2x40	2x40	2x40	2x50	2x50	2x65	2x65
Peso / Weight	standard 4,9 bar	kg	1870	2000	2490	3360	3800	4420	5120	6100

## DATI TECNICI TECHNICAL DATA

PREX N ASL		1000	1210	1400	1740	2080	2350	2800	3500
Potenza nominale / Heat output	kW	1000	1210	1395	1740	2080	2350	2800	3500
	kcal/h	860000	1040600	1199700	1496400	1788800	2021000	2408000	301000
Potenza focolare / Heat input	kW	1111	1344	1550	1933	2311	2611	3111	3889
	kcal/h	955460	1155840	1333000	1662380	1987460	2245460	2675460	3344540
Contropressione focolare / Furnace backpressure	mbar	6,8	7,0	7,0	8,0	8,3	9,0	10,0	10,5
Capacità totale / Total capacity	dm <sup>3</sup>	1320	1460	2000	2600	3000	3500	3900	5500

## ACCESSORI A RICHIESTA

- **Quadro comandi con PLC** per esigenze specifiche di comunicazione con BMS o sistemi di supervisione
- **Tronchetto porta strumenti** in grado di accogliere tutta la strumentazione di regolazione e di sicurezza della caldaia, proponibile in diverse configurazioni
- **Economizzatore**: è uno scambiatore di calore acqua-fumi che permette di ottenere un incremento del rendimento fino al 5%. La sua configurazione e la collocazione del medesimo sono eseguiti secondo le esigenze del Cliente.
- **Collegamento economizzatore** completo di prolungamento tubazione di ritorno, pompa di circolazione con valvole di intercettazione e collegamento meccanico all'economizzatore realizzato presso nostro stabilimento.
- **Sistema per l'esercizio in assenza di supervisione continua fino a 24 ore.**
- **Sistema per l'esercizio in assenza di supervisione continua fino a 72 ore.**
- **Bruciatore**: marchio e tipologia secondo le indicazioni del cliente.
- **Piastra porta bruciatore perforata** secondo le indicazioni del cliente.
- **Scala e passerella** per accedere in sicurezza alla pedana calpestabile sopra la caldaia.
- **Cassa fumi posteriore** completamente rivestita con materassino in lana minerale ad alta densità.
- **Attacco camino verticale.**
- **Vaso di espansione** pressurizzato.
- **Sonde di minimo livello FAIL SAFE.**
- **Certificazione "MODULO F"** presso l'utilizzatore.
- **B.E.C.S.** (Boiler Electronic Configurable System): il sistema di controllo B.E.C.S. è costituito da un PLC dotato di interfaccia operatore Touch Panel a colori di elevate prestazioni. Tramite l'interfaccia è possibile supervisionare il funzionamento dell'insieme Caldaia-Bruciatore-Impianto.

## ACCESSORIES AVAILABLE ON REQUEST

- **Control panel with PLC** for specific communication needs to BMS or supervision systems.
- **Pipe stub for instrument connection** able to house all boiler control and safety instruments, available in different configurations.
- **Economiser**: a water-flue gas heat exchanger that increases efficiency by up to 5%. Its configuration and position are defined based on customer requirements.
- **Economiser connection** complete with return pipe extension, circulating pump with on-off valves and mechanical connection to the economiser performed directly at our facilities.
- **System for up to 24 hours' continuous unsupervised operation.**
- **System for up to 72 hours' continuous unsupervised operation.**
- **Burner**: brand and type chosen based on customer specifications.
- **Perforated burner plate** based on customer specifications.
- **Ladder and walkway** for safe access to the walkable platform on top of the boiler.
- **Rear smokebox** completely lined with high density mineral wool insulation.
- **Vertical flue connection.**
- **Pressurised expansion vessel.**
- **FAIL SAFE minimum level probes.**
- **B.E.C.S.** (Boiler Electronic Configurable System): the B.E.C.S. control system consists of a PLC fitted with high performance Touch Panel colour operator interface. The interface can be used to manage operation of the Boiler-Burner-Central Heating System.

# PREX N ASH

Generatore d'acqua surriscaldata a tre giri di fumo di cui due in camera di combustione  
*Superheated water generator with three flue passes, two in furnace*



Generatore termico a combustione pressurizzata ed elevata efficienza energetica. Predisposto per funzionare in abbinamento ad un bruciatore ad aria soffiata a combustibile liquido o gassoso. Focolare ad inversione di fiamma e camera di combustione con fondo bagnato e dimensionata in modo tale da assicurare bassi carichi termici. L'intera gamma è suddivisa in due configurazioni tra loro differenziate dalla pressione di esercizio.

- Pressione standard di progetto: versione a **12 bar**; versione **14,8 bar**.
- Temperatura di progetto insieme: 191,7°C (vers. 12 bar); 200°C (vers. 14,8 bar).
- Di moderna concezione e ad alto rendimento, questi generatori sono progettati e realizzati nel rispetto della **Direttiva Europea 2014/68/UE (PED)** e delle più recenti norme nazionali ed europee in materia di recipienti a pressione.
- La saldatura piastra/fasciame a piena penetrazione ed i tubi da fumo sono prima accostati a mezzo mandrinatura e poi saldati alla piastra tubiera.
- **Il focolare** è ampiamente dimensionato in diametro e lunghezza così da consentire un carico termico contenuto.
- I generatori PREX N ASH sono dotati di **turbolatori in acciaio inox** posizionati all'interno dei tubi da fumo che impediscono il formarsi di uno strato limite stazionario sulla superficie dei medesimi, migliorando di conseguenza lo scambio termico.

*Superheated water generator with pressurised combustion and high energy efficiency. Ready for operation in combination with a jet burner on liquid or gas fuel. Furnace with flame reversal and combustion chamber with cooled end plate sized to ensure low heating loads. The entire range is divided into two configurations that differ based on operating pressure.*

- *Standard design pressure: **12 bar** version; **14.8 bar** version.*
- *Assembly temperature: 191.7°C (12 bar ver.); 200°C (14.8 bar vers.).*
- *These modern-concept and high-efficiency generators have been designed and developed in compliance with European **Directive 2014/68/UE (PED)** and the most recent national and European standards on pressurised recipients.*
- *Deep penetration plate/plating welding, with the flues first enlarged using a pipe expander, then welded to the tube plate.*
- ***The furnace** is amply sized in terms of diameter and length to allow limited heating loads.*
- *The PREX N ASH generators are fitted with **stainless steel turbulators** positioned inside the flue to prevent formation of a stationary layer on the surface and consequently improve heat exchange.*

- Grazie ad una adeguata **coibentazione del corpo caldaia** eseguita con uno strato di lana minerale ad alta densità, protetto di lamierino inox, le dispersioni verso l'ambiente sono molto contenute.
- **Il portellone** è internamente rivestito con un adeguato spessore di cemento refrattario e copre, su tutta la sua estensione, la superficie riscaldata della piastra tubiera.
- Le saldature delle parti in pressione sono tutte eseguite da personale qualificato ed approvato IIS secondo norme EN.
- **Portellone** anteriore con apertura reversibile (destra e sinistra) e sistema di chiusura e regolazione micrometrica sulla piastra frontale del generatore.
- **L'ispezionabilità** lato acqua è garantita mediante un passo uomo sul colmo caldaia e da un passa mano sulla parte inferiore.
- **Lo scarico** caldaia è orientabile (DX o SX).
- **Manutenzione** garantita dalla facilità di accesso dal portellone al focolare e al fascio tubiero e dalla cassa fumi smontabile.

## CERTIFICAZIONI

Marcatura CE secondo le Direttive

Apparecchi a pressione **(2014/68/UE)**

Bassa Tensione **(2014/35/UE)**

Compatibilità Elettromagnetica **(2014/30/UE)**

- Suitable **insulation of the boiler body** using high-density mineral wool protected by stainless steel plate limits heat loss to the surrounding environment.
- **The door** is insulated on the inside with a suitable layer of refractory concrete and covers the entire heated surface of the tube plate.
- The parts subject to pressure are all welded by qualified and IIS approved personnel, according to EN standards.
- **Front door** with reversible opening (right and left) and closing system with micrometric adjustment on the front of the boiler.
- The water circuit can be **inspected** through a manhole at the top of the boiler and a hand opening ring at the bottom.
- **The boiler drain** can be located on either side (R or L).
- **Maintenance** guaranteed by easy access to the furnace and the tube bundle through the door and the removable smokebox.

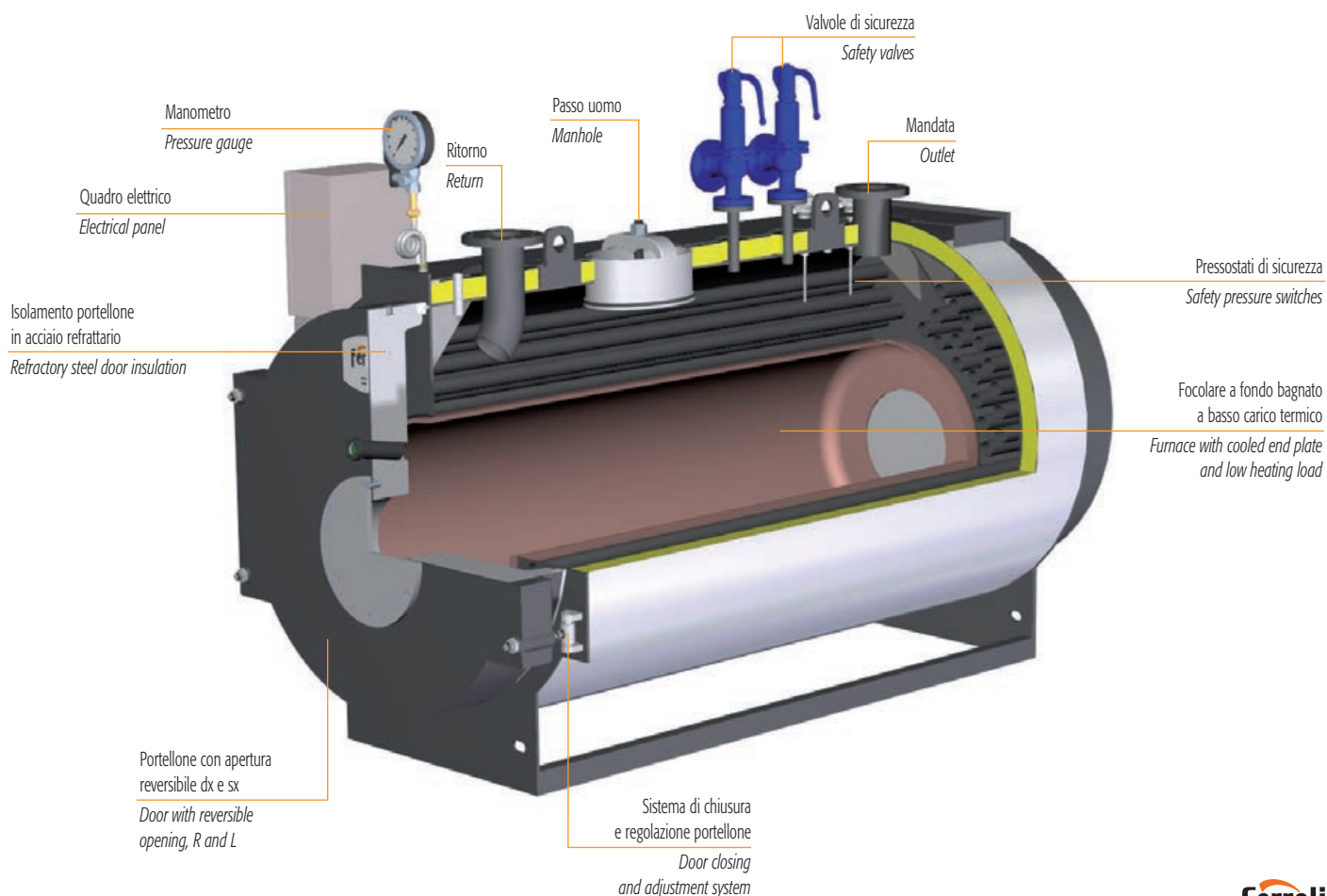
## CERTIFICATION

CE mark in accordance with the following directives

Pressure Equipment **(2014/68/UE)**

Low Voltage **(2014/35/UE)**

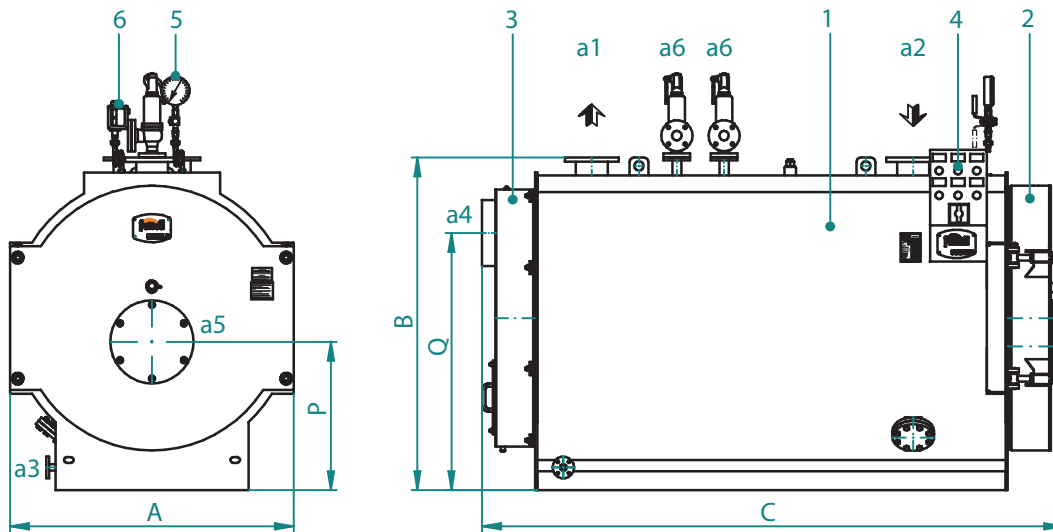
Electromagnetic Compatibility **(2014/30/UE)**





# PREX N ASH

## DIMENSIONI DIMENSIONS



### Legenda

- 1 Caldaia
- 2 Porta
- 3 Camera fumo
- 4 Quadro elettrico
- 5 Manometro
- 6 Pressostato

### Key

- 1 Boiler
- 2 Door
- 3 Smokebox
- 4 Electrical panel
- 5 Pressure gauge
- 6 Pressure switches

### ACCESSORI A CORREDO

- 1 quadro elettrico completo di: termostato limite, termostato sicurezza, termometro
- 1 o 2 valvole di sicurezza a molla
- 1 pressostato di sicurezza RT
- 1 manometro tipo Bourdon con rubinetto a tre vie
- 1 valvola di scarico a leva con valvola di intercettazione

### ACCESSORIES SUPPLIED

- 1 electrical panel complete with: limit thermostat, safety thermostat, thermometer
- 1 or 2 spring-loaded safety valves
- 1 RT safety pressure switch
- 1 Bourdon pressure gauge with three-way valve
- 1 lever-operated valve with on-off valve

PREX N ASH			160	280	410	560	700	1000	1210	1400	1740	2080	2350	2800	3500
DIMENSIONI / DIMENSIONS	<b>A</b>	mm	900	960	1060	1190	1190	1310	1310	1500	1620	1750	1860	1860	1960
	<b>B</b>	mm	1130	1190	1290	1420	1420	1570	1570	1760	1910	2060	2170	2170	2310
	<b>C</b>	mm	1740	2000	2190	2350	2540	2820	3040	3070	3320	3360	3620	3920	4830
	<b>P</b>	mm	580	610	660	630	630	725	725	785	860	935	990	990	1080
	<b>Q</b>	mm	840	890	935	1070	1070	1200	1200	1360	1510	1630	1750	1750	1840
Mandata / Flow	<b>a1</b>	DN	65	65	80	100	100	125	125	150	150	150	200	200	200
Ritorno / Return	<b>a2</b>	DN	65	65	80	100	100	125	125	150	150	150	200	200	200
Scarico / Drain	<b>a3</b>	DN	25	25	25	25	25	25	25	25	40	40	40	40	40
Uscita fumo / Flue outlet	<b>a4</b>	Ø mm	200	200	250	250	250	350	350	350	350	400	400	400	500
Attacco bruciatore / Burner attach. fitting	<b>a5</b>	≈Ø mm	220	240	240	270	270	300	300	300	360	360	430	430	430
Lg. min/max bocchaglio / Lg. min/max draught tube burner	<b>a5</b>	mm	300/380	320/400	320/400	320/400	320/400	320/400	320/400	360/440	360/440	360/440	380/480	380/480	380/480
Attacco sicurezza / Safety connection	<b>a6</b>	DN	1x25	1x25	1x25	2x25	2x25	2x25	2x25	2x25	2x25	2x25	2x32	2x32	2x32
Peso / Weight	12 bar	kg	820	920	1200	1540	1690	2300	2660	3150	4200	4750	5500	6400	7800

## DATI TECNICI TECHNICAL DATA

PREX N ASH			160	280	410	560	700	1000	1210	1400	1740	2080	2350	2800	3500
Potenza nominale / Heat output	kW		160	280	410	560	700	1000	1210	1395	1740	2080	2350	2800	3500
	kcal/h		137600	240800	352600	481600	602000	860000	1040600	1199700	1496400	1788800	2021000	2408000	3010000
Potenza focolare / Heat input	kW		178	311	456	622	778	1111	1344	1550	1933	2311	2611	3111	3889
	kcal/h		153080	267460	392160	534920	669080	955460	1155840	1333000	1662380	1987460	2245460	2675460	3344540
Contropressione focolare / Furnace backpressure	mbar		2,7	3,5	4,5	5,0	6,0	6,8	7,0	7,0	8,0	8,3	9,0	10,0	10,5
Capacità totale / Total capacity	dm <sup>3</sup>		400	520	600	900	1040	1320	1460	2000	2600	3000	3500	3900	5500

## ACCESSORI A RICHIESTA

- **Quadro comandi con PLC** per esigenze specifiche di comunicazione con BMS o sistemi di supervisione.
- **Tronchetto porta strumenti** in grado di accogliere tutta la strumentazione di regolazione e di sicurezza della caldaia, proponibile in diverse configurazioni.
- **Economizzatore**: è uno scambiatore di calore acqua-fumi che permette di ottenere un incremento del rendimento fino al 5%. La sua configurazione e la collocazione del medesimo sono eseguiti secondo le esigenze del Cliente.
- **Collegamento economizzatore** completo di prolungamento tubazione di ritorno, pompa di circolazione con valvole di intercettazione e collegamento meccanico all'economizzatore realizzato presso nostro stabilimento.
- **Sistema per l'esercizio in assenza di supervisione continua fino a 24 ore.**
- **Sistema per l'esercizio in assenza di supervisione continua fino a 72 ore.**
- **Brucciato**: marchio e tipologia secondo le indicazioni del cliente.
- **Piastra porta bruciatore perforata** secondo le indicazioni del cliente.
- **Scala e passerella** per accedere in sicurezza alla pedana calpestabile sopra la caldaia.
- **Cassa fumi posteriore** completamente rivestita con materassino in lana minerale ad alta densità.
- **Attacco camino verticale.**
- **Vaso di espansione** pressurizzato.
- **Sonde di minimo livello FAIL SAFE.**
- **Certificazione "MODULO F"** presso l'utilizzatore.
- **B.E.C.S.** (Boiler Electronic Configurable System): il sistema di controllo B.E.C.S. è costituito da un PLC dotato di interfaccia operatore Touch Panel a colori di elevate prestazioni. Tramite l'interfaccia è possibile supervisionare il funzionamento dell'insieme Caldaia-Brucciato-Impianto.

## ACCESSORIES AVAILABLE ON REQUEST

- **Control panel with PLC** for specific communication needs to BMS or supervision systems.
- **Pipe stub for instrument connection** able to house all boiler control and safety instruments, available in different configurations.
- **Economiser**: a water-flue gas heat exchanger that increases efficiency by up to 5%. Its configuration and position are defined based on customer requirements.
- **Economiser connection** complete with return pipe extension, circulating pump with on-off valves and mechanical connection to the economiser performed directly at our facilities.
- **System for up to 24 hours' continuous unsupervised operation.**
- **System for up to 72 hours' continuous unsupervised operation.**
- **Burner**: brand and type chosen based on customer specifications.
- **Perforated burner plate** based on customer specifications.
- **Ladder and walkway** for safe access to the walkable platform on top of the boiler.
- **Rear smokebox** completely lined with high density mineral wool insulation.
- **Vertical flue connection.**
- **Pressurised expansion vessel.**
- **FAIL SAFE minimum level probes.**
- **B.E.C.S.** (Boiler Electronic Configurable System): the B.E.C.S. control system consists of a PLC fitted with high performance Touch Panel colour operator interface. The interface can be used to manage operation of the Boiler-Burner-Central Heating System.

# PREXTHERM T3G F ASL

**Caldia d'acqua surriscaldata a tre giri effettivi di fumo**  
*Superheated water boiler with three effective flue passes*



Generatore termico a combustione pressurizzata ed elevata efficienza energetica a tre giri di fumo. Predisposto per funzionare in abbinamento ad un bruciatore ad aria soffiata a combustibile liquido o gassoso. La geometria della camera di combustione a fondo bagnato, ed il generoso dimensionamento, garantiscono un basso carico termico e la possibilità, in abbinamento ad un bruciatore idoneo, di realizzare una combustione a **basse emissioni di NOx**.

Gamma composta da 14 modelli con potenze nominali da 1.200 a 9.000 kW.

- **Pressione massima** di esercizio 6 bar o 8 bar
- Temperatura progetto insieme: 140°C
- Di moderna concezione e ad alto rendimento, questi generatori sono progettati e realizzati nel rispetto della **Direttiva Europea 2014/68/UE (PED)** e delle più recenti norme nazionali ed europee in materia di recipienti a pressione.
- **Camera di combustione** costituita da un grande focolare, rinforzato con giunti omega, a garanzia di un utilizzo a bassi carichi termici con camera di inversione completamente raffreddata ad acqua.
- **Fascio tubiero** sul secondo e terzo giro fumi, ad elevata superficie di scambio.

*Superheated water generator with pressurised combustion and high energy efficiency, three flue gas passes. Ready for operation in combination with a jet burner on liquid or gas fuel.*

*The arrangement and generous sizing of the combustion chamber with cooled end plate guarantee a low heating load and the possibility, when combined with a suitable burner, to ensure combustion with **low NOx emissions**.*

*Range consisting of 14 models with rated outputs from 1,200 to 9,000 kW.*

- **Maximum operating pressure** 6 bars or 8 bars
- **Assembly temperature:** 140°C
- *These modern-concept and high-efficiency generators have been designed and developed in compliance with **European Directive 2014/68/UE (PED)** and the most recent national and European standards on pressurised recipients.*
- **Combustion chamber** consisting of a large furnace reinforced with omega joints to guarantee operation at low heating loads, with completely water-cooled reversing chamber.
- **Tube bundle** on the second and third flue gas pass, with high heat exchange surface.

- Grazie ad una adeguata **coibentazione del corpo caldaia** eseguita con uno strato di lana minerale ad alta densità, protetto di lamierino inox, le dispersioni verso l'ambiente sono molto contenute.
- Il **portellone** è internamente rivestito con un adeguato spessore di cemento refrattario e copre, su tutta la sua estensione, la superficie riscaldata della piastra tubiera.
- **Portellone anteriore** con apertura reversibile (destra e sinistra) ed innovativo sistema di chiusura e regolazione micrometrica sulla piastra frontale del generatore.
- Le saldature delle parti in pressione sono tutte eseguite da personale qualificato ed approvato IIS secondo norme EN.
- **L'ispezionabilità** lato acqua è garantita mediante un passo uomo sul colmo caldaia e da un passa mano sulla parte inferiore.
- **Manutenzione** garantita dalla facilità di accesso dal portellone al focolare ed al fascio tubiero, dalla cassa fumi smontabile e dalla portina di ispezione sul corpo caldaia.

## CERTIFICAZIONI

Marcatura CE secondo le Direttive

Apparecchi a pressione **(2014/68/UE)**

Bassa Tensione **(2014/35/UE)**

Compatibilità Elettromagnetica **(2014/30/UE)**

- Suitable **insulation of the boiler body** using high-density mineral wool protected by stainless steel plate limits heat loss to the surrounding environment.
- The **door** is insulated on the inside with a suitable layer of refractory concrete and covers the entire heated surface of the tube plate.
- **Front door** with reversible opening (right and left) and innovative closing system with micrometric adjustment on the boiler front plate.
- The parts subject to pressure are all welded by qualified and IIS approved personnel, according to EN standards.
- The water circuit can be **inspected** through a manhole at the top of the boiler and a hand opening ring at the bottom.
- **Maintenance** guaranteed by easy access to the furnace and the tube bundle through the door, the removable smokebox and the inspection door on the boiler body.

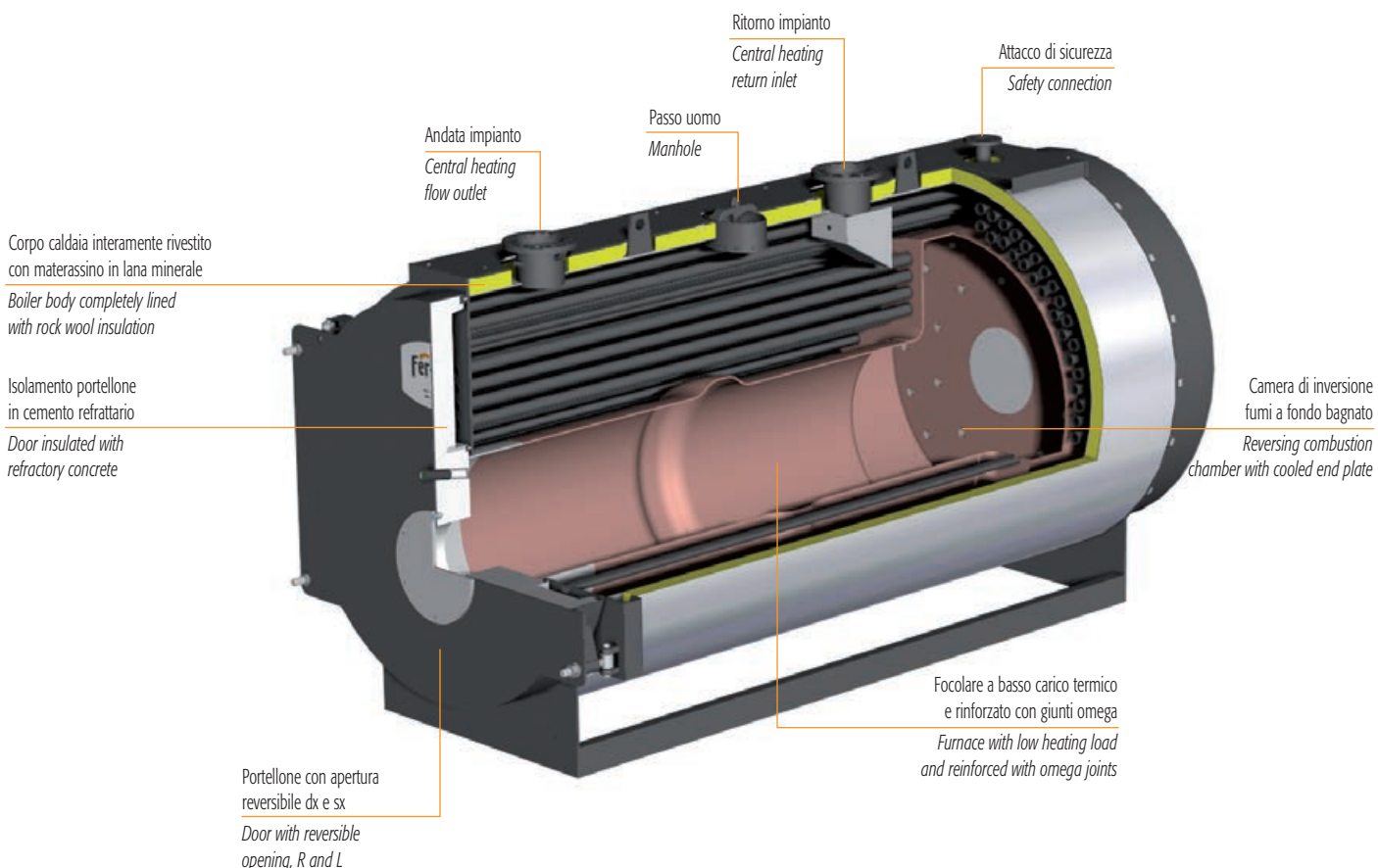
## CERTIFICATION

CE mark in accordance with the following directives

Pressure Equipment **(2014/68/UE)**

Low Voltage **(2014/35/UE)**

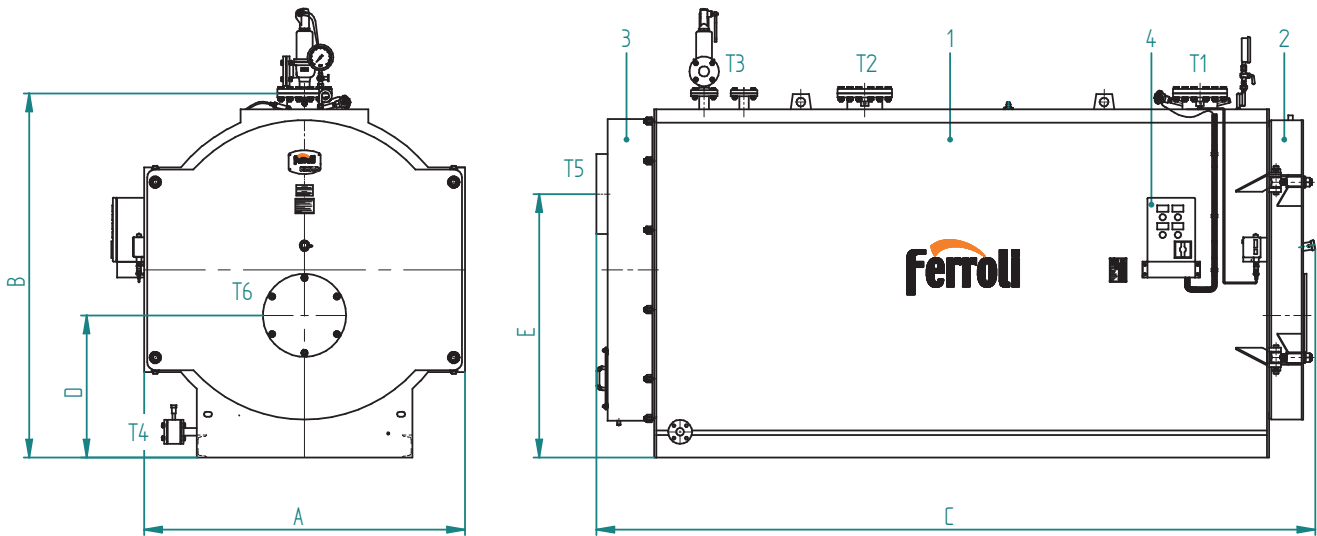
Electromagnetic Compatibility **(2014/30/UE)**





# PREXTHERM T3G F ASL

## DIMENSIONI DIMENSIONS



### Legenda

- 1 Caldaia
- 2 Porta
- 3 Camera fumo
- 4 Quadro elettrico

### Key

- 1 Boiler
- 2 Door
- 3 Smokebox
- 4 Electrical panel

### ACCESSORI A CORREDO

- 1 quadro elettrico completo di: termostato limite, termostato sicurezza, termometro
- 1 o 2 valvole di sicurezza a molla
- 1 pressostato di sicurezza RT
- 1 manometro tipo Bourdon con rubinetto a tre vie
- 1 valvola di scarico a leva con valvola di intercettazione

### ACCESSORIES SUPPLIED

- 1 electrical panel complete with: limit thermostat, safety thermostat, thermometer
- 1 or 2 lever-operated safety valves
- 1 RT safety pressure switch
- 1 Bourdon pressure gauge with three-way valve
- 1 lever-operated valve with on-off valve

### PREXTHERM T 3G F ASL

#### DIMENSIONI / DIMENSIONS

		1200	1400	1750	2000	2300	2800	3400	4000	4600	5200	6000	7000	8000	9000
A	mm	1560	1560	1760	1760	2010	2010	2010	2220	2220	2500	2500	2500	2710	2710
B	mm	1870	1870	2090	2090	2280	2280	2280	2590	2590	2780	2780	2780	3040	3040
C	mm	3280	3530	3680	3930	3940	4260	4510	4930	5180	5730	6050	6530	6990	7290
D	mm	790	790	875	875	890	890	890	1070	1070	1105	1105	1105	1220	1220
E	mm	1350	1350	1550	1550	1650	1650	1650	1900	1900	2140	2140	2140	2140	2140

#### ATTACCHI / FITTINGS

Mandata / Flow	<b>T1</b>	DN	125	125	150	150	150	200	200	200	200	250	250	250	250
Ritorno / Return	<b>T2</b>	DN	125	125	150	150	150	200	200	200	200	250	250	250	250
Sicurezze / Safety	<b>T3</b>	DN	40	40	40	40	50	50	50	65	65	65	65	80	80
Scarico / Drain	<b>T4</b>	DN	40	40	40	40	40	40	40	40	40	40	40	40	40
Uscita fumo / Flue outlet	<b>T5</b>	Ø mm	400	400	450	450	450	500	500	600	600	700	700	700	800
Attacco bruciatore / Burner attach. fitting	<b>T6</b>	Ø mm	350	350	360	360	375	375	375	430	430	475	475	475	495
Lg. min/max bocaglio / Lg. min/max draught tube burner			280/380	280/380	280/380	280/380	280/380	280/380	310/410	310/410	390/490	390/490	390/490	390/490	390/490
Peso a secco / Dry weight	standard 6 bar	kg	3750	3900	5000	5250	5400	5950	7200	8700	9500	11900	13800	14700	19700

## DATI TECNICI

### TECHNICAL DATA

#### PREXTHERM T 3G F ASL

		1200	1400	1750	2000	2300	2800	3400	4000	4600	5200	6000	7000	8000	9000
Potenza utile / Heat output	kW	1200	1400	1750	2000	2300	2800	3400	4000	4600	5200	6000	7000	8000	9000
Potenza focolare / Heat input	kW	1297	1513	1902	2162	2500	3027	3700	4354	5000	5653	6522	7609	8697	9783
Capacità totale caldaia / Boiler total capacity	dm <sup>3</sup>	2200	2450	3250	3650	4800	5250	5500	7250	7600	10500	12100	13500	17150	18200
Perdite di carico lato acqua / Loss pressure water side	Δt 15°C mbar	35	52	45	50	70	65	90	130	170	140	120	150	210	230
Perdite di carico lato fumi / Press. drop flue gas side	mbar	4,5	6,3	5,5	7,4	4	5,2	6,1	5,4	7,5	8,2	6,1	8,4	8,2	8,5
Portata fumi* / Flue gas flow-rate*	kg/h	2078	2424	3047	3463	3982	4848	5887	6926	7964	9003	9787	11418	13049	14680
Pressione max esercizio** / Max working pressure**	bar	6	6	6	6	6	6	6	6	6	6	6	6	6	6

\* Combustibile gasolio: CO<sub>2</sub> = 13% - combustibile gas: CO<sub>2</sub> = 10%

\*\* Oil fuel: CO<sub>2</sub> = 13% - Gas fuel: CO<sub>2</sub> = 10%

## ACCESSORI A RICHIESTA

- **Quadro comandi con PLC** per esigenze specifiche di comunicazione con BMS o sistemi di supervisione.
- **Tronchetto porta strumenti** in grado di accogliere tutta la strumentazione di regolazione e di sicurezza della caldaia, proponibile in diverse configurazioni.
- **Economizzatore:** è uno scambiatore di calore acqua-fumi che permette di ottenere un incremento del rendimento fino al 5%. La sua configurazione e la collocazione del medesimo sono eseguiti secondo le esigenze del Cliente.
- **Collegamento economizzatore** completo di prolungamento tubazione di ritorno, pompa di circolazione con valvole di intercettazione e collegamento meccanico all'economizzatore realizzato presso nostro stabilimento.
- **Sistema per l'esercizio in assenza di supervisione continua fino a 24 ore.**
- **Sistema per l'esercizio in assenza di supervisione continua fino a 72 ore.**
- **Brucciato:** marchio e tipologia secondo le indicazioni del cliente.
- **Piastra porta bruciatore perforata** secondo le indicazioni del cliente.
- **Scala e passerella** per accedere in sicurezza alla pedana calpestabile sopra la caldaia.
- **Cassa fumi posteriore** completamente rivestita con materassino in lana minerale ad alta densità.
- **Attacco camino verticale.**
- **Vaso di espansione** pressurizzato.
- **Sonde di minimo livello FAIL SAFE.**
- **Certificazione "MODULO F"** presso l'utilizzatore.
- **B.E.C.S.** (Boiler Electronic Configurable System): il sistema di controllo B.E.C.S. è costituito da un PLC dotato di interfaccia operatore Touch Panel a colori di elevate prestazioni. Tramite l'interfaccia è possibile supervisionare il funzionamento dell'insieme Caldaia-Brucciato-Impianto.

## ACCESSORIES AVAILABLE ON REQUEST

- **Control panel with PLC** for specific communication needs to BMS or supervision systems.
- **Pipe stub for instrument connection** able to house all boiler control and safety instruments, available in different configurations.
- **Economiser:** a water-flue gas heat exchanger that increases efficiency by up to 5%. Its configuration and position are defined based on customer requirements.
- **Economiser connection** complete with return pipe extension, circulating pump with on-off valves and mechanical connection to the economiser performed directly at our facilities.
- **System for up to 24 hours' continuous unsupervised operation.**
- **System for up to 72 hours' continuous unsupervised operation.**
- **Burner:** brand and type chosen based on customer specifications.
- **Perforated burner plate** based on customer specifications.
- **Ladder and walkway** for safe access to the walkable platform on top of the boiler.
- **Rear smokebox** completely lined with high density mineral wool insulation.
- **Vertical flue connection.**
- **Pressurised expansion vessel.**
- **FAIL SAFE minimum level probes.**
- **B.E.C.S.** (Boiler Electronic Configurable System): the B.E.C.S. control system consists of a PLC fitted with high performance Touch Panel colour operator interface. The interface can be used to manage operation of the Boiler-Burner-Central Heating System.

# PREXTHERM T3G N ASL

Generatore d'acqua surriscaldata a tre giri effettivi di fumo  
*Superheated water generator with three flue passes*



Generatore termico a combustione pressurizzata ed elevata efficienza energetica a tre giri di fumo. Predisposto per funzionare in abbinamento ad un bruciatore ad aria soffziata a combustibile liquido o gassoso. La geometria della camera di combustione a fondo bagnato, ed il generoso dimensionamento, garantiscono un basso carico termico e la possibilità, in abbinamento ad un bruciatore idoneo, di realizzare una combustione a **basse emissioni di NOx**.

Gamma composta da 7 modelli, con potenze utili da 6.800 kW a 15.000 kW.

- Pressione standard di progetto: 6 o 8 bar.
- Temperatura di progetto insieme: 140°C.
- Di moderna concezione e ad alto rendimento, questi generatori sono progettati e realizzati nel rispetto della **Direttiva Europea 2014/68/UE (PED)** e delle più recenti norme nazionali ed europee in materia di recipienti a pressione.
- **Camera di combustione** costituita da un grande focolare, rinforzato con giunti omega, a garanzia di un utilizzo a bassi carichi termici con camera di inversione completamente raffreddata ad acqua.
- **Fascio tubiero** sul secondo e terzo giro fumi, ad elevata superficie di scambio.

*Superheated water generator with pressurised combustion and high energy efficiency, three flue gas passes. Ready for operation in combination with a jet burner on liquid or gas fuel.*

*The arrangement and generous sizing of the combustion chamber with cooled end plate guarantee a low heating load and the possibility, when combined with a suitable burner, to ensure combustion with **low NOx emissions**.*

*Range consisting of 7 models, with useful heat outputs from 6,800 kW to 15,000 kW.*

- *Standard design pressure: 6 or 8 bar.*
- *Assembly temperature: 140°C.*
- *These modern-concept and high-efficiency generators have been designed and developed in compliance with **European Directive 2014/68/UE (PED)** and the most recent national and European standards on pressurised recipients.*
- ***Combustion chamber** consisting of a large furnace reinforced with omega joints to guarantee operation at low heating loads, with completely water-cooled reversing chamber.*
- ***Tube bundle** on the second and third flue gas pass, with high heat exchange surface.*

- Grazie ad una adeguata **coibentazione del corpo caldaia** eseguita con uno strato di lana minerale ad alta densità, le dispersioni verso l'ambiente sono molto contenute.
- **Grandi portelli di ispezione** sia nella parte anteriore, di inversione dei fumi dal secondo al terzo giro, che in quella posteriore di raccolta fumi.
- **L'ispezionabilità** lato acqua è garantita mediante un passo uomo sul colmo caldaia e da un passa mano sulla parte inferiore.
- **Passo uomo posteriore** per ispezione del focolare.
- Le saldature delle parti in pressione sono tutte eseguite da personale qualificato ed approvato IIS secondo norme EN.
- **Cassa fumi posteriore** completamente rivestita con materassino in lana minerale ad alta densità.

## CERTIFICAZIONI

Marcatura CE secondo le Direttive

Apparecchi a pressione (2014/68/UE)

Bassa Tensione (2014/35/UE)

Compatibilità Elettromagnetica (2014/30/UE)

- Suitable **insulation of the boiler body** using high-density mineral wool protected by stainless steel plate limits heat loss to the surrounding environment.
- **Large inspection doors** both on the front, for flue gas reversal from the second to third pass, and at the rear for the smokebox.
- The water circuit can be **inspected** through a manhole at the top of the boiler and a hand opening ring at the bottom.
- **Rear manhole** for inspecting the furnace.
- The parts subject to pressure are all welded by qualified and IIS approved personnel, according to EN standards.
- **Rear smokebox** completely lined with high density mineral wool insulation.

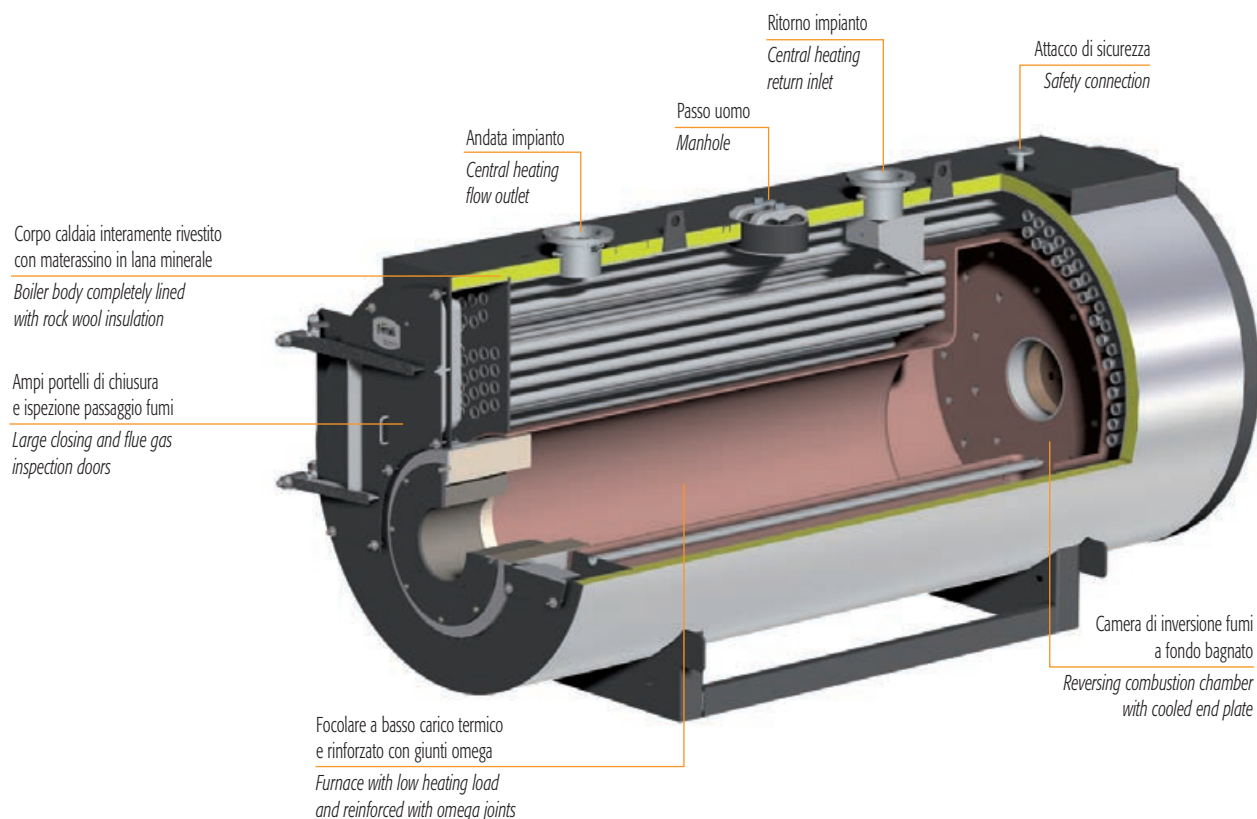
## CERTIFICATION

CE mark in accordance with the following directives

Pressure Equipment (2014/68/UE)

Low Voltage (2014/35/UE)

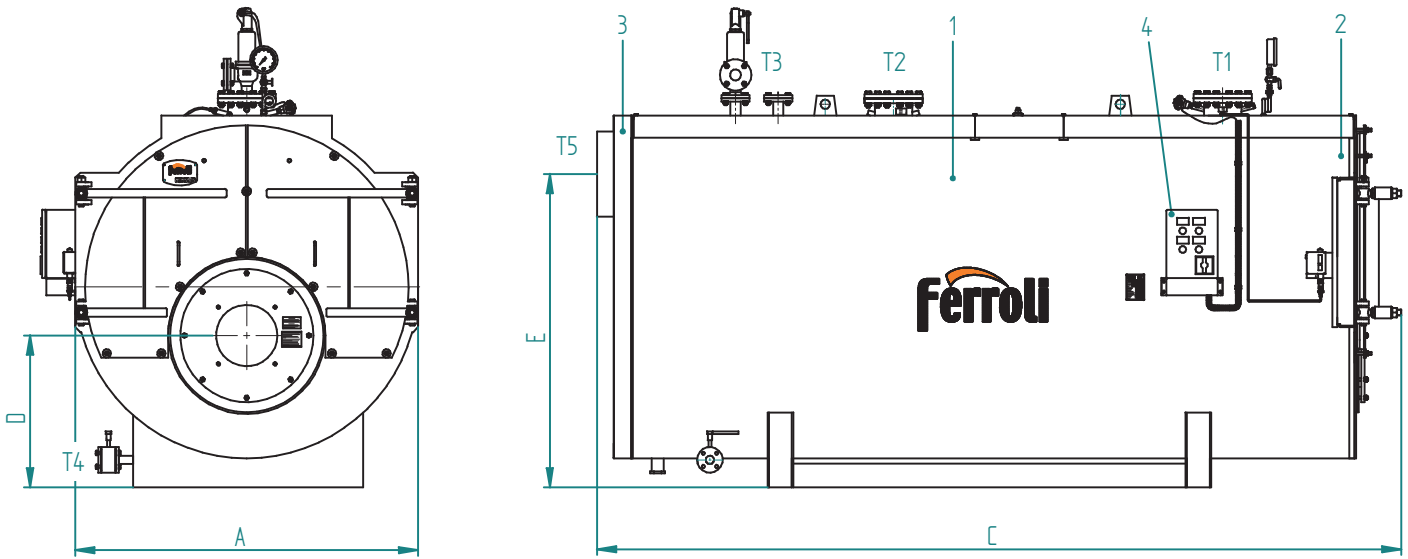
Electromagnetic Compatibility (2014/30/UE)





# PREXTHERM T3G N ASL

## DIMENSIONI DIMENSIONS



### Legenda

- 1 Caldaia
- 2 Porta
- 3 Camera fumo
- 4 Quadro elettrico

### Key

- 1 Boiler
- 2 Door
- 3 Smokebox
- 4 Electrical panel

### ACCESSORI A CORREDO

- 1 quadro elettrico completo di: termostato limite, termostato sicurezza, termometro
- 1 o 2 valvole di sicurezza a leva
- 1 pressostato di sicurezza RT
- 1 manometro tipo Bourdon con rubinetto a tre vie
- 1 valvola di scarico a leva con valvola di intercettazione

### ACCESSORIES SUPPLIED

- 1 electrical panel complete with: limit thermostat, safety thermostat, thermometer
- 1 or 2 lever-operated safety valves
- 1 RT safety pressure switch
- 1 Bourdon pressure gauge with three-way valve
- 1 lever-operated valve with on-off valve

PREXTHERM T 3G N ASL			6000	7000	8000	9000	10000	12000	15000	**
DIMENSIONI / DIMENSIONS										
A	mm		2500	2500	2710	2710	2710	2860	3260	
B	mm		2780	2780	3040	3040	3040	3200	3700	
C	mm		6050	6530	6990	7290	7290	7860	8640	
D	mm		1105	1105	1220	1220	1220	1240	1382	
E	mm		2140	2140	2140	2140	2140	2860	2800	
ATTACCHI / FITTINGS										
Mandata / Flow	T1	DN	250	250	250	250	300	300	350	
Ritorno / Return	T2	DN	250	250	250	250	300	300	350	
Sicurezze / Safety	T3	DN	65	80	80	80	100	80	100	
Scarico / Drain	T4	DN	40	40	40	40	40	40	65	
Uscita fumo / Flue outlet	T5	Ø mm	700	700	800	900	900	900	1000	
Peso a secco / Dry weight		standard 6 bar kg	13800	14700	17500	19700	23000	26000	33000	

## DATI TECNICI TECHNICAL DATA

PREXTHERM T 3G N ASL				6000	7000	8000	9000	10000	12000	15000	**
Potenza utile / Heat output		kW		6000	7000	8000	9000	10000	12000	15000	
Potenza focolare / Heat input		kW		6522	7609	8697	9783	10870	13044	16305	
Capacità totale caldaia / Boiler total capacity		dm <sup>3</sup>		12100	13500	17150	18600	21600	23000	31600	
Perdite di carico lato acqua / Loss pressure water side	Δt 15°C	mbar		120	150	210	230	180	230	250	
Perdite di carico lato fumi / Press. drop flue gas side		mbar		6,1	8,4	8,2	8,5	8,7	8,9	11,5	
Portata fumi* / Flue gas flow-rate*		kg/h		9787	11418	13049	14680	16311	17950	23500	
Pressione max esercizio** / Max working pressure**		bar		6	6	6	6	6	6	6	

\* Combustibile gasolio: CO<sub>2</sub> = 13% - combustibile gas: CO<sub>2</sub> = 10%

\* Oil fuel: CO<sub>2</sub> = 13% - Gas fuel: CO<sub>2</sub> = 10%

\*\* Dimensioni superiori: verifica fattibilità su richiesta

\*\* On request we evaluate the feasibility for higher powers

## ACCESSORI A RICHIESTA

- **Quadro comandi con PLC** per esigenze specifiche di comunicazione con BMS o sistemi di supervisione.
- **Tronchetto porta strumenti** in grado di accogliere tutta la strumentazione di regolazione e di sicurezza della caldaia, proponibile in diverse configurazioni.
- **Economizzatore**: è uno scambiatore di calore acqua-fumi che permette di ottenere un incremento del rendimento fino al 5%. La sua configurazione e la collocazione del medesimo sono eseguiti secondo le esigenze del Cliente.
- **Collegamento economizzatore** completo di prolungamento tubazione di ritorno, pompa di circolazione con valvole di intercettazione e collegamento meccanico all'economizzatore realizzato presso nostro stabilimento.
- **Sistema per l'esercizio in assenza di supervisione continua fino a 24 ore.**
- **Sistema per l'esercizio in assenza di supervisione continua fino a 72 ore.**
- **Brucciato**: marchio e tipologia secondo le indicazioni del cliente.
- **Scala e passerella** per accedere in sicurezza alla pedana calpestable sopra la caldaia.
- **Attacco camino verticale.**
- **Vaso di espansione** pressurizzato.
- **Sonde di minimo livello FAIL SAFE.**
- **Certificazione "MODULO F"** presso l'utilizzatore.
- **B.E.C.S.** (Boiler Electronic Configurable System): il sistema di controllo B.E.C.S. è costituito da un PLC dotato di interfaccia operatore Touch Panel a colori di elevate prestazioni. Tramite l'interfaccia è possibile supervisionare il funzionamento dell'insieme Caldaia-Brucciato-Impianto.

## ACCESSORIES AVAILABLE ON REQUEST

- **Control panel with PLC** for specific communication needs to BMS or supervision systems.
- **Pipe stub for instrument connection** able to house all boiler control and safety instruments, available in different configurations.
- **Economiser**: a water-flue gas heat exchanger that increases efficiency by up to 5%. Its configuration and position are defined based on customer requirements.
- **Economiser connection** complete with return pipe extension, circulating pump with on-off valves and mechanical connection to the economiser performed directly at our facilities.
- **System for up to 24 hours' continuous unsupervised operation.**
- **System for up to 72 hours' continuous unsupervised operation.**
- **Burner**: brand and type chosen based on customer specifications.
- **Ladder and walkway** for safe access to the walkable platform on top of the boiler.
- **Vertical flue connection.**
- **Pressurised expansion vessel.**
- **FAIL SAFE minimum level probes.**
- **B.E.C.S.** (Boiler Electronic Configurable System): the B.E.C.S. control system consists of a PLC fitted with high performance Touch Panel colour operator interface. The interface can be used to manage operation of the Boiler-Burner-Central Heating System.

# PREXTHERM T3G F ASH

**Caldaia d'acqua surriscaldata a tre giri effettivi di fumo**  
*Superheated water generator with three flue passes*



Generatore termico a combustione pressurizzata ed elevata efficienza energetica a tre giri di fumo. Predisposto per funzionare in abbinamento ad un bruciatore ad aria soffiata a combustibile liquido o gassoso. La geometria della camera di combustione a fondo bagnato, ed il generoso dimensionamento, garantiscono un basso carico termico e la possibilità, in abbinamento ad un bruciatore idoneo, di realizzare una combustione a **basse emissioni di NOx**.

Gamma composta da 14 modelli con potenze nominali da 1.200 a 9.000 kW.

- Di moderna concezione e ad alto rendimento, questi generatori sono progettati e realizzati nel rispetto della **Direttiva Europea 2014/68/UE (PED)** e delle più recenti norme nazionali ed europee in materia di recipienti a pressione.
- **Pressione massima** di esercizio 12 bar o 15 bar; a richiesta pressioni superiori.
- Temperatura di progetto insieme: 191,7°C (vers. 12 bar); 200°C (vers. 15 bar).
- **Camera di combustione** costituita da un grande focolare, rinforzato con giunti omega, a garanzia di un utilizzo a bassi carichi termici con camera di inversione completamente raffreddata ad acqua.

*Superheated water generator with pressurised combustion and high energy efficiency, three flue gas passes. Ready for operation in combination with a jet burner on liquid or gas fuel. The arrangement and generous sizing of the combustion chamber with cooled end plate guarantee a low heating load and the possibility, when combined with a suitable burner, to ensure combustion with **low NOx emissions**.*

*Range consisting of 14 models with rated outputs from 1,200 to 9,000 kW.*

- *These modern-concept and high-efficiency generators have been designed and developed in compliance with **European Directive 2014/68/UE (PED)** and the most recent national and European standards on pressurised recipients.*
- **Maximum operating pressure** 12 bars or 15 bars; higher pressures on request.
- *Assembly temperature: 191.7°C (12 bar ver.); 200°C (15 bar vers.).*
- **Combustion chamber** consisting of a large furnace reinforced with omega joints to guarantee operation at low heating loads, with completely water-cooled reversing chamber.

- **Fascio tubiero** sul secondo e terzo giro fumi, ad elevata superficie di scambio.
- Grazie ad una adeguata **coibentazione del corpo caldaia** eseguita con uno strato di lana minerale ad alta densità, protetto di lamierino inox, le dispersioni verso l'ambiente sono molto contenute.
- Il **portellone** è internamente rivestito con un adeguato spessore di cemento refrattario e copre, su tutta la sua estensione, la superficie riscaldata della piastra tubiera.
- **Portellone anteriore** con apertura reversibile (destra e sinistra) ed innovativo sistema di chiusura e regolazione micrometrica sulla piastra frontale del generatore.
- Le saldature delle parti in pressione sono tutte eseguite da personale qualificato ed approvato IIS secondo norme EN.
- **Manutenzione** garantita dalla facilità di accesso dal portellone al focolare ed al fascio tubiero, dalla cassa fumi smontabile e dalla portina di ispezione sul corpo caldaia.
- **L'ispezionabilità** lato acqua è garantita mediante un passo uomo sul colmo caldaia e da un passa mano sulla parte inferiore.

## CERTIFICAZIONI

Marcatura CE secondo le Direttive

Apparecchi a pressione **(2014/68/UE)**

Bassa Tensione **(2014/35/UE)**

Compatibilità Elettromagnetica **(2014/30/UE)**

- **Tube bundle** on the second and third flue gas pass, with high heat exchange surface.
- Suitable **insulation of the boiler body** using high-density mineral wool protected by stainless steel plate limits heat loss to the surrounding environment.
- The **door** is insulated on the inside with a suitable layer of refractory concrete and covers the entire heated surface of the tube plate.
- **Front door** with reversible opening (right and left) and innovative closing system with micrometric adjustment on the boiler front plate.
- The parts subject to pressure are all welded by qualified and IIS approved personnel, according to EN standards.
- **Maintenance** guaranteed by easy access to the furnace and the tube bundle through the door, the removable smokebox and the inspection door on the boiler body.
- The water circuit can be **inspected** through a manhole at the top of the boiler and a hand opening ring at the bottom.

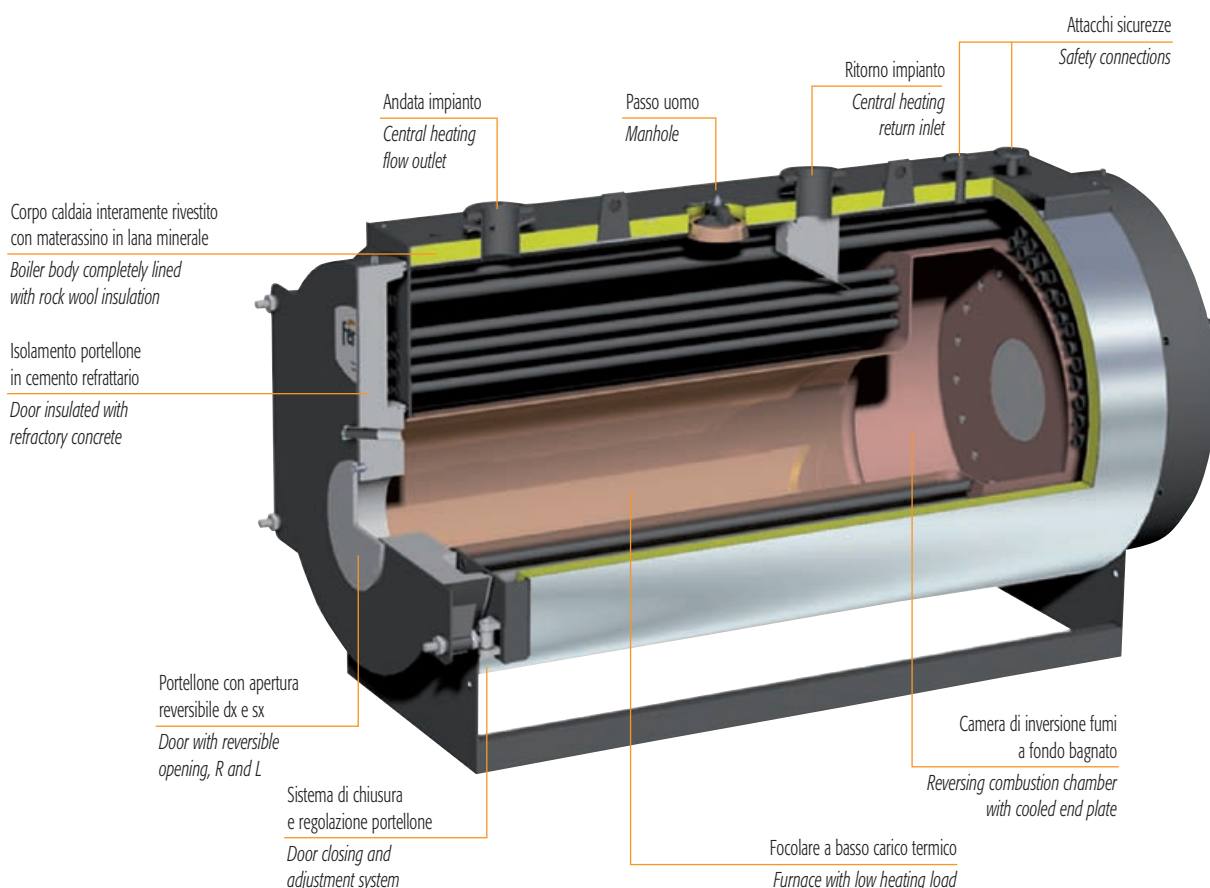
## CERTIFICATION

CE mark in accordance with the following directives

Pressure Equipment **(2014/68/UE)**

Low Voltage **(2014/35/UE)**

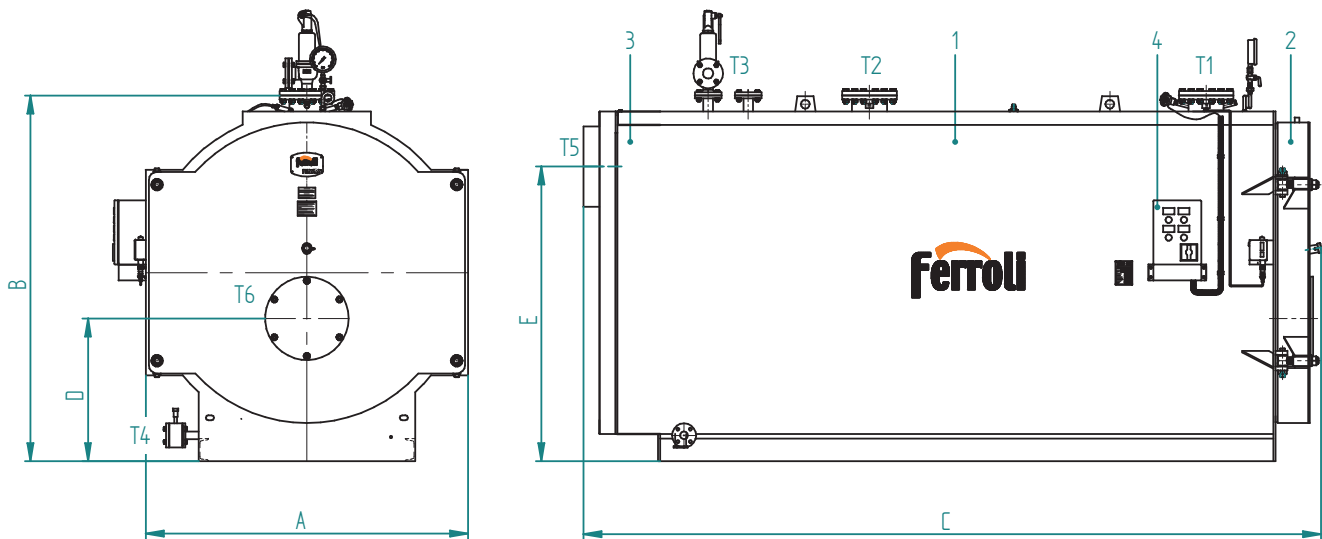
Electromagnetic Compatibility **(2014/30/UE)**





# PREXTHERM T3G F ASH

## DIMENSIONI DIMENSIONS



### Legenda

- 1 Caldaia
- 2 Porta
- 3 Camera fumo
- 4 Quadro elettrico

### Key

- 1 Boiler
- 2 Door
- 3 Smokebox
- 4 Electrical panel

### ACCESSORI A CORREDO

- 1 quadro elettrico completo di: termostato limite, termostato sicurezza, termometro
- 1 o 2 valvole di sicurezza a molla
- 1 pressostato di sicurezza RT
- 1 manometro tipo Bourdon con rubinetto a tre vie
- 1 valvola di scarico a leva con valvola di intercettazione

### ACCESSORIES SUPPLIED

- 1 electrical panel complete with: limit thermostat, safety thermostat, thermometer
- 1 or 2 spring-loaded safety valves
- 1 RT safety pressure switch
- 1 Bourdon pressure gauge with three-way valve
- 1 lever-operated valve with on-off valve

### PREXTHERM T 3G F ASH

#### DIMENSIONI / DIMENSIONS

		1200	1400	1750	2000	2300	2800	3400	4000	4600	5200	6000	7000	8000	9000
<b>A</b>	mm	1560	1560	1760	1760	2010	2010	2010	2220	2220	2500	2500	2500	2710	2710
<b>B</b>	mm	1870	1870	2090	2090	2280	2280	2280	2590	2590	2780	2780	2780	3040	3040
<b>C</b>	mm	3280	3530	3680	3930	3940	4260	4510	4930	5180	5730	6050	6530	6990	7290
<b>D</b>	mm	790	790	875	875	890	890	890	1070	1070	1105	1105	1105	1220	1220
<b>E</b>	mm	1350	1350	1550	1550	1650	1650	1650	1900	1900	2140	2140	2140	2140	2140

#### ATTACCHI / FITTINGS

Mandata / Flow	<b>T1</b>	DN	125	125	150	150	150	200	200	200	200	250	250	250	250	250
Ritorno / Return	<b>T2</b>	DN	125	125	150	150	150	200	200	200	200	250	250	250	250	250
Sicurezze / Safety	<b>T3</b>	DN	40	40	40	40	50	50	50	65	65	65	65	80	80	80
Scarico / Drain	<b>T4</b>	DN	40	40	40	40	40	40	40	40	40	40	40	40	40	40
Uscita fumo / Flue outlet	<b>T5</b>	Ø mm	400	400	450	450	450	500	500	600	600	700	700	700	800	900
Attacco bruciatore / Burner attach. fitting	<b>T6</b>	≈Ø mm	350	350	360	360	375	375	375	430	430	475	475	475	495	495
Lg. min/max bocaglio / Lg. min/max draught tube burner			280/380	280/380	280/380	280/380	280/380	280/380	280/380	310/410	310/410	390/490	390/490	390/490	390/490	390/490
Peso a secco / Dry weight	12 bar	kg	4400	4700	5900	6400	6800	7100	8400	10000	11500	13100	15600	18000	22000	22800
	15 bar	kg	4700	5000	6200	6800	7200	7500	8800	10500	12100	13600	16200	19000	23500	23900

## DATI TECNICI

### TECHNICAL DATA

#### PREXTHERM T 3G F ASH

		1200	1400	1750	2000	2300	2800	3400	4000	4600	5200	6000	7000	8000	9000
Potenza utile / Heat output	kW	1200	1400	1750	2000	2300	2800	3400	4000	4600	5200	6000	7000	8000	9000
Potenza focolare / Heat input	kW	1330	1550	1940	2220	2550	3110	3770	4440	5110	5770	6660	7770	8880	9980
Capacità totale caldaia / Boiler total capacity	dm <sup>3</sup>	2200	2450	3250	3650	4800	5250	5500	7250	7600	10500	12100	13500	17150	18200
Perdite di carico lato acqua Loss pressure water side	Δt 15°C mbar	35	52	45	50	70	65	90	130	170	140	120	150	210	230
Perdite di carico lato fumi / Press. drop flue gas side	mbar	4,5	6,3	5,5	7,4	4	5,2	6,1	5,4	7,5	8,2	6,1	8,4	8,2	8,5
Portata fumi* / Flue gas flow-rate*	kg/h	2078	2424	3047	3463	3982	4848	5887	6926	7964	9003	9787	11418	13049	14680
Pressione max esercizio** / Max working pressure**	bar	12/15	12/15	12/15	12/15	12/15	12/15	12/15	12/15	12/15	12/15	12/15	12/15	12/15	12/15

\* Combustibile gasolio: CO<sub>2</sub> = 13% - combustibile gas: CO<sub>2</sub> = 10%

\* Oil fuel: CO<sub>2</sub> = 13% - Gas fuel: CO<sub>2</sub> = 10%

## ACCESSORI A RICHIESTA

- **Quadro comandi con PLC** per esigenze specifiche di comunicazione con BMS o sistemi di supervisione.
- **Tronchetto porta strumenti** in grado di accogliere tutta la strumentazione di regolazione e di sicurezza della caldaia, proponibile in diverse configurazioni.
- **Economizzatore**: è uno scambiatore di calore acqua-fumi che permette di ottenere un incremento del rendimento fino al 5%. La sua configurazione e la collocazione del medesimo sono eseguiti secondo le esigenze del Cliente.
- **Collegamento economizzatore** completo di prolungamento tubazione di ritorno, pompa di circolazione con valvole di intercettazione e collegamento meccanico all'economizzatore realizzato presso nostro stabilimento.
- **Sistema per l'esercizio in assenza di supervisione continua fino a 24 ore.**
- **Sistema per l'esercizio in assenza di supervisione continua fino a 72 ore.**
- **Brucciato**: marchio e tipologia secondo le indicazioni del cliente.
- **Piastra porta bruciatore perforata** secondo le indicazioni del cliente.
- **Scala e passerella** per accedere in sicurezza alla pedana calpestabile sopra la caldaia.
- **Cassa fumi posteriore** completamente rivestita con materassino in lana minerale ad alta densità.
- **Attacco camino verticale.**
- **Vaso di espansione** pressurizzato.
- **Sonde di minimo livello FAIL SAFE.**
- **Certificazione "MODULO F"** presso l'utilizzatore.
- **B.E.C.S.** (Boiler Electronic Configurable System): il sistema di controllo B.E.C.S. è costituito da un PLC dotato di interfaccia operatore Touch Panel a colori di elevate prestazioni. Tramite l'interfaccia è possibile supervisionare il funzionamento dell'insieme Caldaia-Brucciato-Impianto.

## ACCESSORIES AVAILABLE ON REQUEST

- **Control panel with PLC** for specific communication needs to BMS or supervision systems.
- **Pipe stub for instrument connection** able to house all boiler control and safety instruments, available in different configurations.
- **Economiser**: a water-flue gas heat exchanger that increases efficiency by up to 5%. Its configuration and position are defined based on customer requirements.
- **Economiser connection** complete with return pipe extension, circulating pump with on-off valves and mechanical connection to the economiser performed directly at our facilities.
- **System for up to 24 hours' continuous unsupervised operation.**
- **System for up to 72 hours' continuous unsupervised operation.**
- **Burner**: brand and type chosen based on customer specifications.
- **Perforated burner plate** based on customer specifications.
- **Ladder and walkway** for safe access to the walkable platform on top of the boiler.
- **Rear smokebox** completely lined with high density mineral wool insulation.
- **Vertical flue connection.**
- **Pressurised expansion vessel.**
- **FAIL SAFE minimum level probes.**
- **B.E.C.S.** (Boiler Electronic Configurable System): the B.E.C.S. control system consists of a PLC fitted with high performance Touch Panel colour operator interface. The interface can be used to manage operation of the Boiler-Burner-Central Heating System.

# PREXTHERM T3G N ASH

Generatore d'acqua surriscaldata a tre giri effettivi di fumo  
*Superheated water generator with three flue passes*



Generatore termico a combustione pressurizzata ed elevata efficienza energetica a tre giri di fumo. Predisposto per funzionare in abbinamento ad un bruciatore ad aria soffziata a combustibile liquido o gassoso. La geometria della camera di combustione a fondo bagnato, ed il generoso dimensionamento, garantiscono un basso carico termico e la possibilità, in abbinamento ad un bruciatore idoneo, di realizzare una combustione a basse emissioni di NOx.

Gamma composta da 7 modelli, con potenze utili da 6.000 kW a 15.000 kW.

- **Pressione massima** di esercizio 12 bar o 15 bar; a richiesta pressioni superiori.
- Temperatura di progetto insieme: 191,7°C (vers. 12 bar); 200°C (vers. 15 bar).
- Di moderna concezione e ad alto rendimento, questi generatori sono progettati e realizzati nel rispetto della **Direttiva Europea 2014/68/UE (PED)** e delle più recenti norme nazionali ed europee in materia di recipienti a pressione.
- **Camera di combustione** costituita da un grande focolare, rinforzato con giunti omega, a garanzia di un utilizzo a bassi carichi termici.
- **Fascio tubiero** sul secondo e terzo giro fumi, ad elevata superficie di scambio.

*Superheated water generator with pressurised combustion and high energy efficiency, three flue gas passes. Ready for operation in combination with a jet burner on liquid or gas fuel.*

*The arrangement and generous sizing of the combustion chamber with cooled end plate guarantee a low heating load and the possibility, when combined with a suitable burner, to ensure combustion with low NOx emissions.*

*Range consisting of 7 models, with useful heat outputs from 6,000 kW to 15,000 kW.*

- **Maximum operating pressure** 12 bar or 15 bar; higher pressures on request.
- **Assembly temperature:** 191.7°C (12 bar ver.); 200°C (15 bar vers.).
- *These modern-concept and high-efficiency generators have been designed and developed in compliance with **European Directive 2014/68/UE (PED)** and the most recent national and European standards on pressurised recipients.*
- **Combustion chamber** consisting of a large furnace reinforced with omega joints to guarantee operation at low heating loads.
- **Tube bundle** on the second and third flue gas pass, with high heat exchange surface.

- Grazie ad una adeguata **coibentazione del corpo caldaia** eseguita con uno strato di lana minerale ad alta densità, le dispersioni verso l'ambiente sono molto contenute.
- **Grandi portelli di ispezione** sia nella parte anteriore, di inversione dei fumi dal secondo al terzo giro, che in quella posteriore di raccolta fumi.
- **L'ispezionabilità** lato acqua è garantita mediante un passo uomo sul colmo caldaia e da un passo mano sulla parte inferiore.
- **Passo uomo posteriore** per ispezione del focolare.
- Le saldature delle parti in pressione sono tutte eseguite da personale qualificato ed approvato IIS secondo norme EN.
- **Cassa fumi posteriore** completamente rivestita con materassino in lana minerale ad alta densità.
- **Pedana superiore** calpestabile.

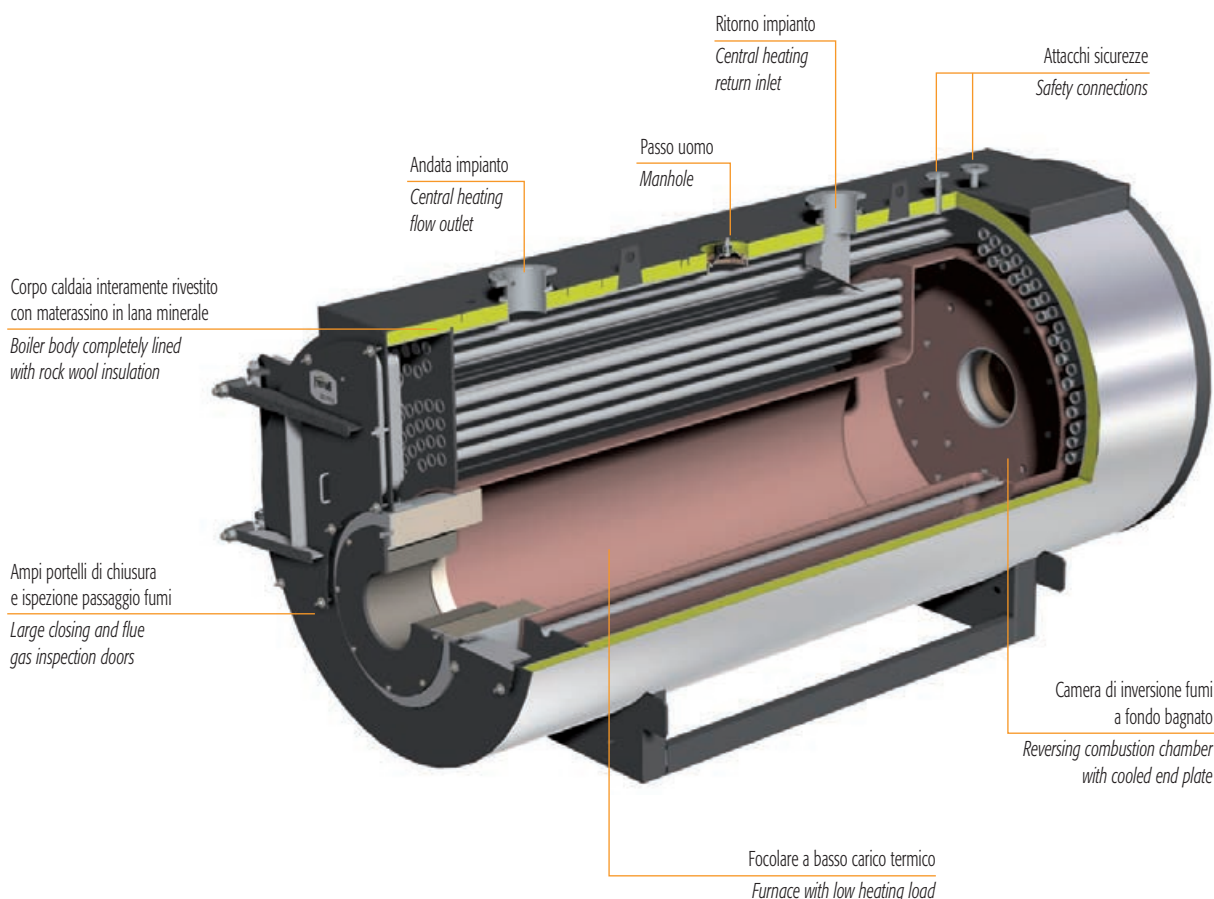
### CERTIFICAZIONI

Marcatura CE secondo le Direttive  
 Apparecchi a pressione **(2014/68/UE)**  
 Bassa Tensione **(2014/35/UE)**  
 Compatibilità Elettromagnetica **(2014/30/UE)**

- Suitable **insulation of the boiler body** using high-density mineral wool protected by stainless steel plate limits heat loss to the surrounding environment.
- **Large inspection doors** both on the front, for flue gas reversal from the second to third pass, and at the rear for the smokebox.
- The water circuit can be **inspected** through a manhole at the top of the boiler and a hand opening ring at the bottom.
- **Rear manhole** for inspecting the furnace.
- The parts subject to pressure are all welded by qualified and IIS approved personnel, according to EN standards.
- **Rear smokebox** completely lined with high density mineral wool insulation.
- Walkable **top platform**.

### CERTIFICATION

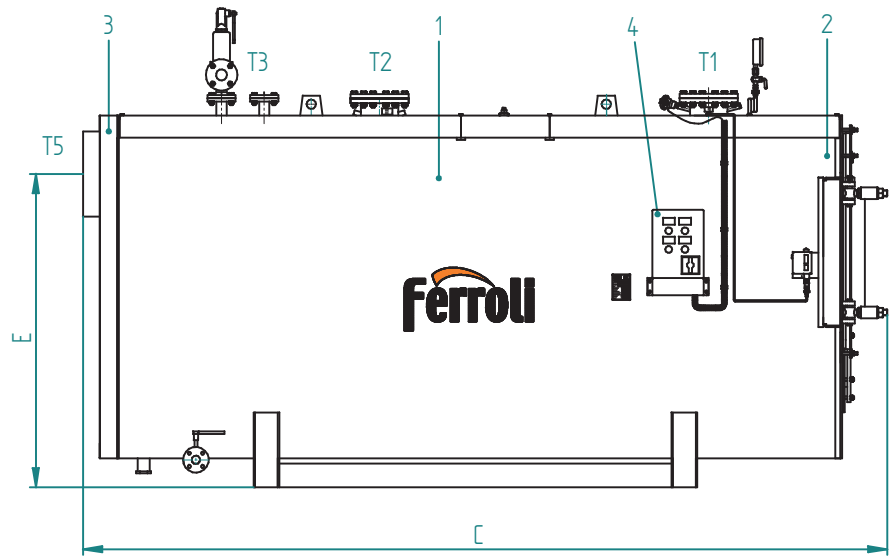
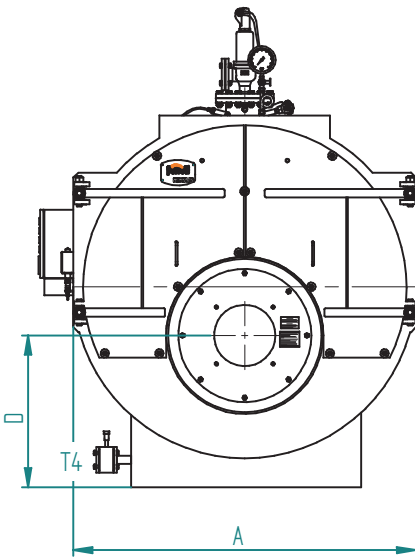
CE mark in accordance with the following directives  
 Pressure Equipment **(2014/68/UE)**  
 Low Voltage **(2014/35/UE)**  
 Electromagnetic Compatibility **(2014/30/UE)**





# PREXTHERM T3G N ASH

## DIMENSIONI DIMENSIONS



### Legenda

- 1 Caldaia
- 2 Porta
- 3 Camera fumo
- 4 Quadro elettrico

### Key

- 1 Boiler
- 2 Door
- 3 Smokebox
- 4 Electrical panel

### ACCESSORI A CORREDO

- 1 quadro elettrico completo di: termostato limite, termostato sicurezza, termometro
- 1 o 2 valvole di sicurezza a leva
- 1 pressostato di sicurezza RT
- 1 manometro tipo Bourdon con rubinetto a tre vie
- 1 valvola di scarico a leva con valvola di intercettazione

### ACCESSORIES SUPPLIED

- 1 electrical panel complete with: limit thermostat, safety thermostat, thermometer
- 1 or 2 lever-operated safety valves
- 1 RT safety pressure switch
- 1 Bourdon pressure gauge with three-way valve
- 1 lever-operated valve with on-off valve

### PREXTHERM T 3G N ASH

		6000	7000	8000	9000	10000	12000	15000	**
DIMENSIONI / DIMENSIONS	A	mm	2500	2500	2710	2710	2710	2860	3260
	B	mm	2780	2780	3040	3040	3040	3200	3700
	C	mm	6050	6530	6990	7290	7290	7860	8640
	D	mm	1105	1105	1220	1220	1220	1240	1382
	E	mm	2140	2140	2140	2140	2140	2860	2800

### ATTACCHI / FITTINGS

Mandata / Flow	T1	DN	250	250	250	250	300	300	350
Ritorno / Return	T2	DN	250	250	250	250	300	300	350
Sicurezze / Safety	T3	DN	65	80	80	80	100	80	100
Scarico / Drain	T4	DN	40	40	40	40	40	40	65
Uscita fumo / Flue outlet	T5	Ø mm	700	700	800	900	900	900	1000
Peso a secco / Dry weight	standard 12 bar kg		15600	18000	22000	22800	25800	29000	36500
	optional 15 bar kg		16200	19000	23500	23900	27000	30000	38000

## DATI TECNICI TECHNICAL DATA

		6000	7000	8000	9000	10000	12000	15000	**
Potenza utile / Heat output	kW	6000	7000	8000	9000	10000	12000	15000	
Potenza focolare / Heat input	kW	6660	7770	8880	9980	11100	13300	16650	
Capacità totale caldaia / Boiler total capacity	dm <sup>3</sup>	12100	13500	17150	18600	21600	23000	31600	
Perdite di carico lato acqua / Loss pressure water side	Δt 15°C mbar	120	150	210	230	180	230	250	
Perdite di carico lato fumi / Press. drop flue gas side	mbar	6,1	8,4	8,2	8,5	8,7	8,9	11,5	
Portata fumi* / Flue gas flow-rate*	kg/h	9787	11418	13049	14680	16311	17950	23500	
Pressione max esercizio** / Max working pressure**	bar	12/15	12/15	12/15	12/15	12/15	12/15	12/15	

\* Combustibile gasolio: CO<sub>2</sub> = 13% - combustibile gas: CO<sub>2</sub> = 10%

\* Oil fuel: CO<sub>2</sub> = 13% - Gas fuel: CO<sub>2</sub> = 10%

\*\* Dimensioni superiori: verifica fattibilità su richiesta

\*\* On request we evaluate the feasibility for higher powers

## ACCESSORI A RICHIESTA

- **Quadro comandi con PLC** per esigenze specifiche di comunicazione con BMS o sistemi di supervisione.
- **Tronchetto porta strumenti** in grado di accogliere tutta la strumentazione di regolazione e di sicurezza della caldaia, proponibile in diverse configurazioni.
- **Economizzatore**: è uno scambiatore di calore acqua-fumi che permette di ottenere un incremento del rendimento fino al 5%. La sua configurazione e la collocazione del medesimo sono eseguiti secondo le esigenze del Cliente.
- **Collegamento economizzatore** completo di prolungamento tubazione di ritorno, pompa di circolazione con valvole di intercettazione e collegamento meccanico all'economizzatore realizzato presso nostro stabilimento.
- **Sistema per l'esercizio in assenza di supervisione continua fino a 24 ore.**
- **Sistema per l'esercizio in assenza di supervisione continua fino a 72 ore.**
- **Brucciato**: marchio e tipologia secondo le indicazioni del cliente.
- **Scala e passerella** per accedere in sicurezza alla pedana calpestabile sopra la caldaia.
- **Attacco camino verticale.**
- **Vaso di espansione** pressurizzato.
- **Sonde di minimo livello FAIL SAFE.**
- **Certificazione "MODULO F"** presso l'utilizzatore.
- **B.E.C.S.** (Boiler Electronic Configurable System): il sistema di controllo B.E.C.S. è costituito da un PLC dotato di interfaccia operatore Touch Panel a colori di elevate prestazioni. Tramite l'interfaccia è possibile supervisionare il funzionamento dell'insieme Caldaia-Brucciato-Impianto.

## ACCESSORIES AVAILABLE ON REQUEST

- **Control panel with PLC** for specific communication needs to BMS or supervision systems.
- **Pipe stub for instrument connection** able to house all boiler control and safety instruments, available in different configurations.
- **Economiser**: a water-flue gas heat exchanger that increases efficiency by up to 5%. Its configuration and position are defined based on customer requirements.
- **Economiser connection** complete with return pipe extension, circulating pump with on-off valves and mechanical connection to the economiser performed directly at our facilities.
- **System for up to 24 hours' continuous unsupervised operation.**
- **System for up to 72 hours' continuous unsupervised operation.**
- **Burner**: brand and type chosen based on customer specifications.
- **Ladder and walkway** for safe access to the walkable platform on top of the boiler.
- **Vertical flue connection.**
- **Pressurised expansion vessel.**
- **FAIL SAFE minimum level probes.**
- **B.E.C.S.** (Boiler Electronic Configurable System): the B.E.C.S. control system consists of a PLC fitted with high performance Touch Panel colour operator interface. The interface can be used to manage operation of the Boiler-Burner-Central Heating System.



## QUADRO COMANDI CON PLC

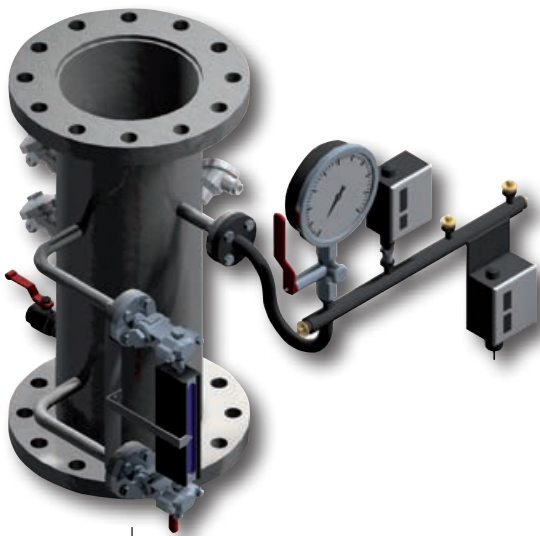
Quadro elettrico di gestione per caldaie ad acqua calda o surriscaldata, di tipo industriale in cassetta metallica IP 54, a logica programmabile PLC, interfacciabile con un eventuale sistema di supervisione, comprendente:

- PLC di comando e controllo completo di schede di input-output digitali ed analogiche
- porta di comunicazione ethernet predisposta per interagire con il sistema di supervisione
- pannello operatore a touch-screen grafico con display LCD a colori da 5, 7"
- software di gestione e controllo
- interruttore accensione caldaia
- interruttore accensione bruciatore
- pulsanti di ripristino sicurezze
- spie di segnalazione

## CONTROL PANEL WITH PLC

*Electrical control panel for industrial hot or superheated water boilers in IP 54 metal case, PLC programmable logic, can interface to any supervisory system, including:*

- control PLC complete with digital and analogue input-output boards
- Ethernet port for communication with the supervisory system
- touch screen graphic operator panel with 5.7" LCD colour display
- management and control software
- boiler on switch
- burner ignition switch
- safety device reset buttons
- indicator lights



Vista davanti / Front view

## TRONCHETTO PORTA STRUMENTI

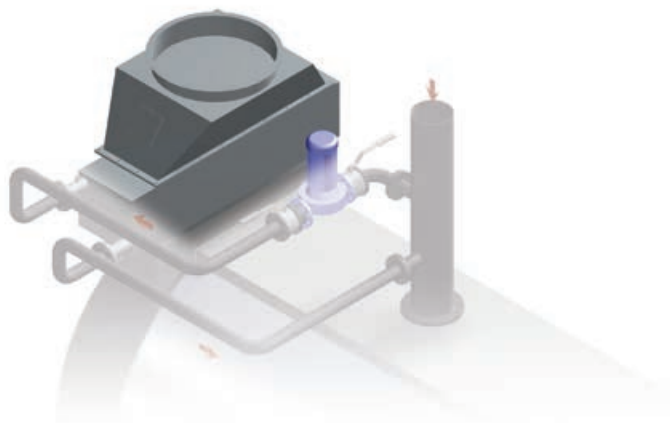
Tronchetto porta strumenti per caldaie ad acqua calda o surriscaldata di dimensione coerente con il diametro di mandata e ritorno della caldaia, completo di tutte le connessioni necessarie per la strumentazione di regolazione e sicurezza in campo ed in particolare:

- collettore con sifone per posizionamento termometro e pressostato
- manometro a grande quadrante di scala adeguata
- rubinetto porta manometro con flangetta di prova
- termometro a grande quadrante di scala adeguata
- pressostato di sicurezza
- eventuale pressostato di minima
- indicatore di livello a riflessione completo di rubinetti di intercettazione
- eventuale sonda di temperatura PT100
- eventuale sonda di temperatura per ritrasmissione al sistema di supervisione
- eventuale sonda di minimo livelli di tipo FAIL SAFE
- attacchi ausiliari e strumentazione in funzione delle esigenze

## PIPE STUB FOR INSTRUMENT CONNECTION

*Pipe stub for instrument connection on hot or superheated water boilers, sized to suit the diameter of the boiler outlet and return pipes, complete with all the connections needed for field control and safety devices in field, specifically:*

- manifold with drain trap for installing a thermometer and pressure switch
- large dial pressure gauge with suitable scale
- pressure gauge connecting valve with test flange
- large dial thermometer with suitable scale
- safety pressure switch
- optional minimum pressure switch
- reflex level gauge complete with on-off valves
- optional PT100 temperature probes
- optional temperature probes for retransmission to the supervisory system
- optional failsafe minimum level probe
- auxiliary connections and controls based on requirements



#### **ECONOMIZZATORE PER CALDAIE**

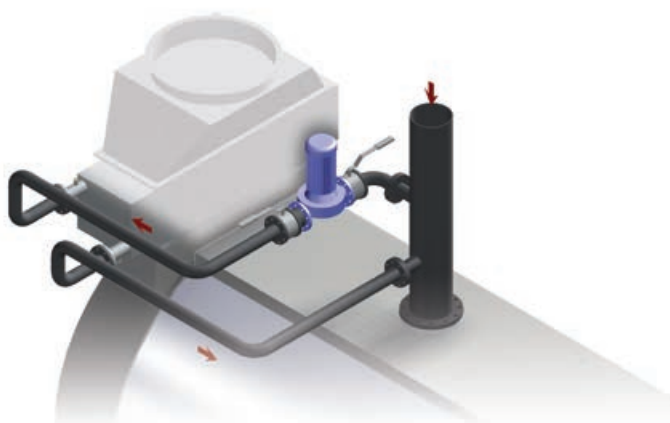
Recuperatore di calore coibentato internamente, con tubi alettati per aumentarne la superficie di scambio, per caldaie ad acqua calda o surriscaldata funzionanti a gas metano, esecuzione in **acciaio inox AISI 304** o in alternativa, a richiesta, **AISI 316**, idoneo per il recupero termico del calore contenuto nei gas esausti a favore del riscaldamento di parte dell'acqua di ritorno dell'impianto. Il tutto è completo di raccordo troncoconico per un facile collegamento alla canna fumaria. Incremento del rendimento della caldaia dal 4 all'8% in funzione della temperatura dell'acqua di ritorno dell'impianto.

#### **ECONOMISER FOR BOILERS**

*Heat recovery unit insulated on the inside, with finned tubes to increase the heat exchange surface, used on hot or superheated water boilers operating on natural gas, made from **AISI 304 stainless steel** or **AISI 316** on request, suitable for recovering the heat contained in the flue gas and use this to partly heat the system return water.*

*All complete with conical fitting for easy connection to the flue.*

*Increases boiler efficiency by 4 to 8%, depending on the system return water temperature.*



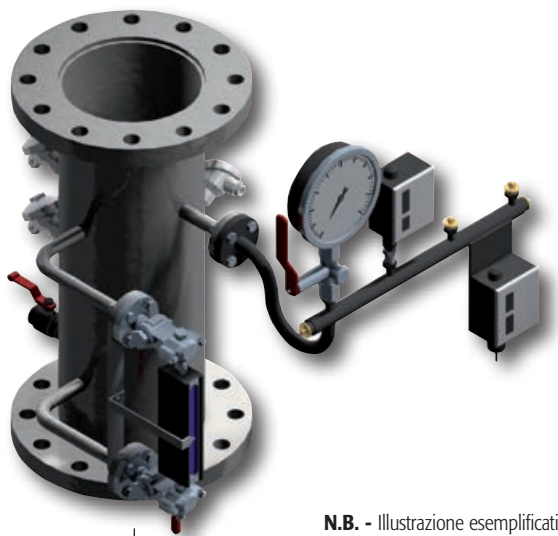
#### **COLLEGAMENTO ECONOMIZZATORE**

Collegamento meccanico fra le apparecchiature fornite eseguito direttamente c/o la nostra officina. I collegamenti sono da intendersi fra economizzatore pompa di circolazione, completa di valvole di intercettazione e valvola di non ritorno e prolungamento tubazione di ritorno e consistono nella preparazione, nell'assiemaggio e nella prova dell'intero gruppo fornito.

#### **ECONOMISER CONNECTION**

*Mechanical connection between the equipment supplied performed directly at our facilities. This involves the connections between the economiser and circulating pump, complete with on-off valves, non-return valve and return pipe extension, and includes preparation, assembly and testing of the entire assembly.*





Vista davanti / Front view

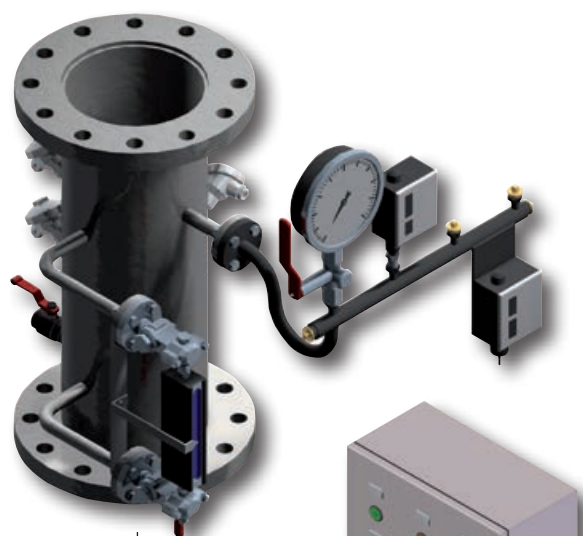
**N.B.** - Illustrazione esemplificativa.  
**N.B.** - Example illustration.

## SISTEMA PER L'ESERCIZIO IN ASSENZA DI SUPERVISIONE FINO A 24 h

Set accessori per l'ottenimento dell'**esonero parziale del fuochista (24 h)** secondo UNI/TS 11325-3 composto da: tronchetto strumenti completo di attacchi flangiati, da posizionare sulla mandata del generatore, completo dei seguenti accessori: n° 1 manometro con rubinetto porta manometro - n° 1 termometro a grande quadrante con indicazione di limite - n° 1 pressostato di sicurezza - n° 1 indicatore di livello a riflessione con rubinetti di intercettazione - n° 1 sonda di sicurezza livello minimo - n° 2 gruppi interruttori di temperatura.

## SYSTEM FOR UNSUPERVISED OPERATION UP TO 24 h

Set of accessories used to **obtain partial exemption from supervised operation (24 h)** in accordance with legal requirements. Composition: pipe stub for instrument connection with flanged connections to be attached to the boiler outlet, complete with the following accessories: 1 pressure gauge with connection valve - 1 large dial thermometer with limit indicator - 1 safety pressure switch - 1 reflex level gauge with on-off valves - 1 minimum level safety probe - 2 sets of temperature switches.



Vista davanti / Front view

**N.B.** - Illustrazione esemplificativa.  
**N.B.** - Example illustration.

## SISTEMA PER L'ESERCIZIO IN ASSENZA DI SUPERVISIONE FINO A 72 h

set accessori per l'ottenimento dell'**esonero parziale del fuochista (72 h)** secondo UNI/TS 11325-3 e UNI EN 12953-6 composto da: tronchetto strumenti completo di attacchi flangiati, da posizionare sulla mandata del generatore, completo dei seguenti accessori: n° 1 manometro con rubinetto porta manometro - n° 1 termometro a grande quadrante con indicazione di limite - n° 1 pressostato di sicurezza - n° 1 indicatore di livello a riflessione con rubinetti di intercettazione - n° 1 sonda di sicurezza livello minimo - n° 2 gruppi interruttori di temperatura auto controllati - n° 1 CTE, sistema di controllo a PLC per la procedura di gestione 72 h.

## SYSTEM FOR UNSUPERVISED OPERATION UP TO 72 h

Set of accessories used to obtain partial exemption from supervised operation (72 h) in accordance with legal requirements. Composition: pipe stub for instrument connection with flanged connections to be attached to the boiler outlet, complete with the following accessories: 1 pressure gauge with connection valve - 1 large dial thermometer with limit indicator - 1 safety pressure switch - 1 reflex level gauge with on-off valves - 1 minimum level safety probe - 2 sets of automatic temperature switches - 1 CTE, PLC control system for 72 h operation.

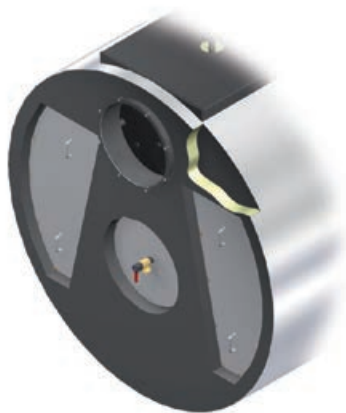


#### **SCALETTA E PASSERELLA**

Scala e passerella per accedere in sicurezza alla parte superiore della caldaia, progettati e costruiti in profilati di acciaio al carbonio opportunamente giuntati, come previsto dalle vigenti norme ENPI in materia di sicurezza.

#### **LADDER AND WALKWAY**

Ladder and walkway to safely access the top part of the boiler, designed and built using carbon steel section bars with suitable joints, as required by ENPI safety standards in force.



#### **COIBENTAZIONE CAMERA FUMO T3G F ASL/ASH**

Coibentazione della camera fumo posteriore, al fine di diminuire le dispersioni termiche attraverso l'involucro, eseguita con materassino in lana di roccia di grosso spessore ed alta densità e protezione tramite lamiera opportunamente piegata e sagomata per poter aderire al meglio con la struttura di caldaia.

#### **SMOKEBOX INSULATION T3G F ASL/ASH**

Insulation on the rear smokebox to reduce heat loss through the casing, made from a thick layer of high density rock wool and protected by sheet metal bent and shaped to fit the structure of boiler.



#### **VASO DI ESPANSIONE**

Vaso di espansione chiuso per acqua surriscaldata, collaudato, completo di accessori di regolazione e sicurezza e quadro elettrico generale ed in particolare di:

- n° 1 indicatore di livello completo di rubinetti di intercettazione
- n° 1 manometro con portamanometro
- n° 1 valvola di sicurezza a norme ISPESL
- n° 1 regolatore di livello elettronico a sonde o galleggiante (min-max)
- n° 1 sonda di basso livello di sicurezza a riarmo manuale
- n° 1 elettrovalvola immissione aria (o azoto)
- n° 1 pressostato regolazione elettrovalvola (min-max)
- n° 1 pressostato di sicurezza a riarmo manuale
- n° 1 elettropompa di reintegro acqua impianto
- n° 1 quadro elettrico generale con selettori, telesalvamotori, fusibili, lampade spia per il comando della logica del sistema

#### **EXPANSION VESSEL**

Closed expansion vessel for superheated water, fully tested, complete with control and safety accessories and main electrical panel, including:

- 1 level gauge complete with on-off valves
- 1 pressure gauge with connector
- 1 safety valve to ISPESL standards
- 1 electronic level controller, sensor or float (min-max)
- 1 low level safety sensor with manual reset
- 1 air (or nitrogen) inlet solenoid valve
- 1 solenoid valve control pressure switch (min-max)
- 1 safety pressure switch with manual reset
- 1 motor-driven pump to top-up system water
- 1 main electrical panel with switches, motor protectors, fuses and indicator lights to control system logic

# VAPOPRES LVPq

Generatore di vapore a bassa pressione a tre giri di fumo di cui due nel focolare  
*Low pressure steam boiler with three flue passes, two in furnace*



Generatore di vapore saturo a bassa pressione ad inversione di fiamma, monoblocco, in acciaio a combustione pressurizzata ed elevata efficienza energetica. Predisposto per funzionare in abbinamento ad un bruciatore ad aria soffiata a combustibile liquido o gassoso. Focolare ad inversione di fiamma e camera di combustione con fondo bagnato e dimensionata in modo tale da assicurare bassi carichi termici.

Gamma composta da 7 modelli con potenze utili da 101 kW a 838 kW.

- **Pressione standard** di progetto **0,98 bar**.
- **Produzione di vapore** da **150 a 1.250 kg/h**
- **Il portellone** è fissato sulla piastra tubiera a mezzo cerniere ed è internamente rivestito con un adeguato spessore di cemento refrattario che copre l'intera superficie riscaldata della piastra stessa.
- **Camera evaporante** abbondantemente dimensionata con un'ampia superficie di scambio per la produzione di vapore saturo di elevata qualità.

*Low pressure saturated steam generator with flame reversal, packaged steel structure with pressurised combustion and high energy efficiency. Ready for operation in combination with a jet burner on liquid or gas fuel. Furnace with flame reversal and combustion chamber with cooled end plate sized to ensure low heating loads.*

*Range consisting of 7 models with useful heat outputs from 101 kW to 838 kW.*

- **Standard design pressure 0.98 bars.**
- **Steam production from 150 to 1,250 kg/h**
- **The door** is hinged to the tube plate; it's insulated on the inside with a suitable layer of refractory concrete and covers the entire heated surface of the tube plate.
- **Amplly sized evaporating chamber** with large heat exchange area for the production of high quality saturated steam.

- **Le dispersioni** verso l'ambiente sono molto contenute grazie ad una adeguata coibentazione del corpo caldaia eseguita con uno strato di lana minerale ad alta densità e senza ponti termici.
- **Le saldature** delle parti in pressione sono tutte eseguite da personale qualificato ed approvato IIS secondo norme EN.
- Di moderna concezione e ad alto rendimento, questi generatori sono progettati e realizzati nel rispetto della **Direttiva Europea 2014/68/UE (PED)** e delle più recenti norme nazionali ed europee in materia di recipienti a pressione.
- **L'ispezionabilità** lato acqua è garantita da un passo uomo sul colmo caldaia e un passo mano nella parte inferiore.
- **Mantellatura** in acciaio verniciato.

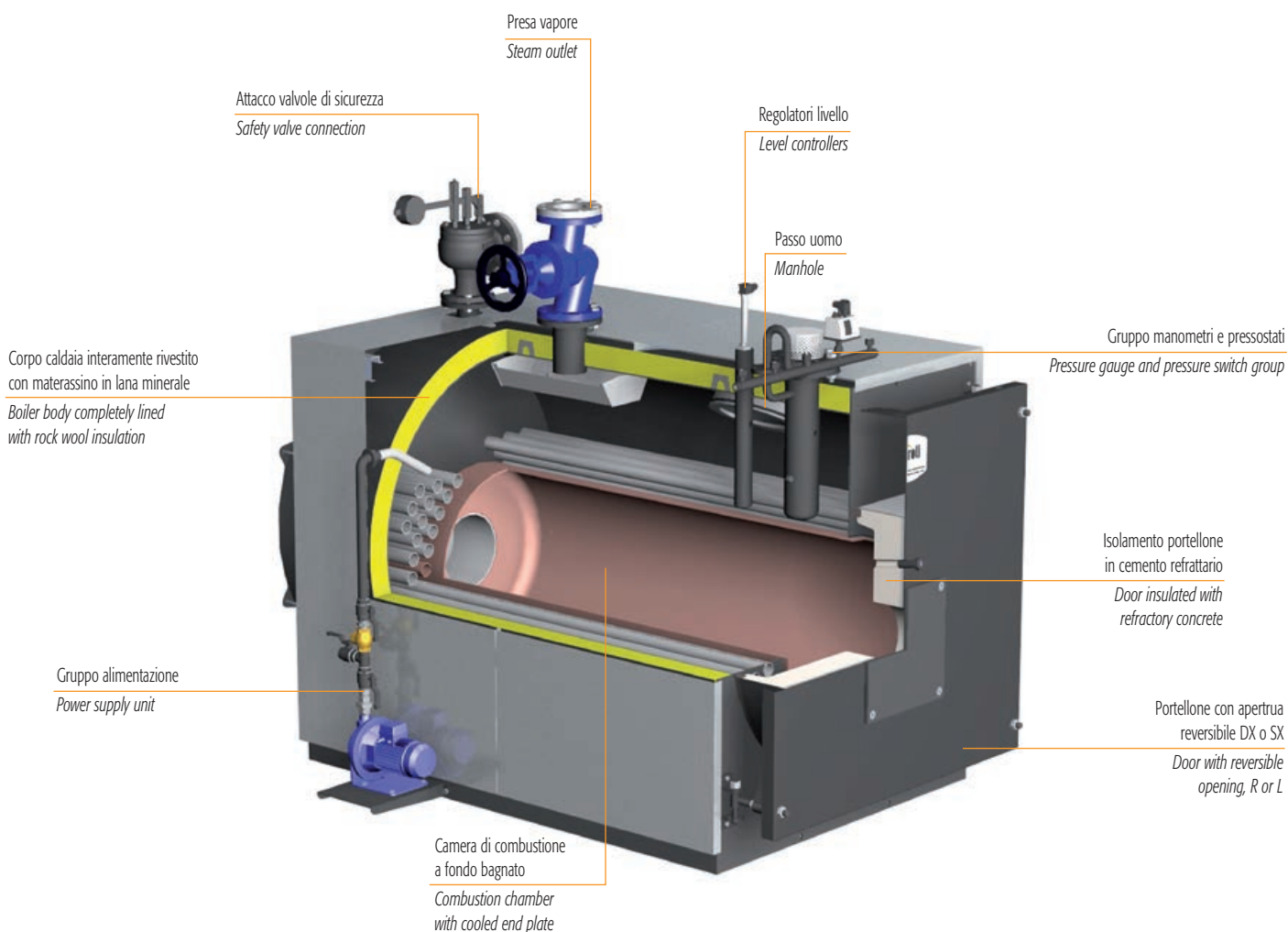
### CERTIFICAZIONI

Marcatura CE secondo le Direttive  
 Apparecchi a pressione **(2014/68/UE)**  
 Bassa Tensione **(2014/35/UE)**  
 Compatibilità Elettromagnetica **(2014/30/UE)**

- **Heat loss** to the surrounding environment is limited by a layer of high-density mineral wool on the boiler body, without thermal bridges.
- The parts subject to pressure are all **welded** by qualified and IIS approved personnel, according to EN standards.
- These modern-concept and high-efficiency steam generators have been designed and developed in compliance with **European Directive 2014/68/UE (PED)** and the most recent national and European standards on pressurised recipients. The water circuit can be **inspected** through a manhole at the top of the boiler and a hand opening ring at the bottom.
- **Painted steel casing.**

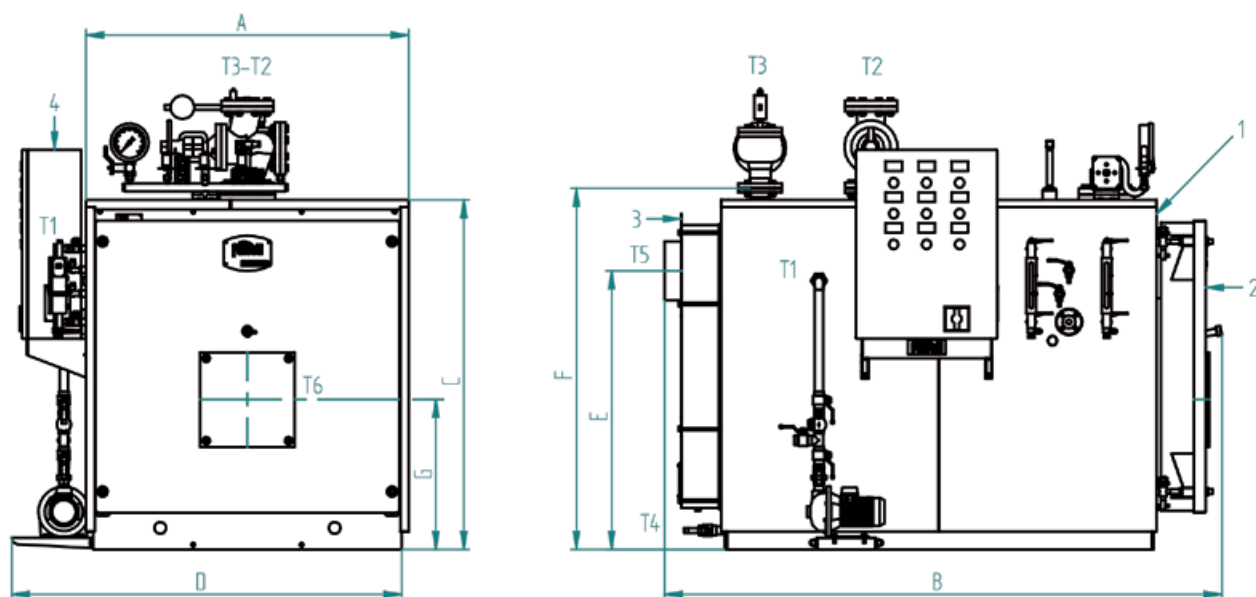
### CERTIFICATION

CE mark in accordance with the following directives  
 Pressure Equipment **(2014/68/UE)**  
 Low Voltage **(2014/35/UE)**  
 Electromagnetic Compatibility **(2014/30/UE)**



# VAPOPRES LVPq

## DIMENSIONI DIMENSIONS



### Legenda

- 1 Caldaia
- 2 Porta
- 3 Camera fumo
- 4 Quadro elettrico
- 5 Tubo livelli
- 6 Manometro
- 7 Pressostati
- 8 Tubo spurgo superficiale (optional)
- 9 Indicatore livello
- 10 Rubinetti prova livello
- 11 Indicatore livello (optional)
- 12 Passa testa/passo d'uomo
- 13 Pompa alimentazione

### Key

- 1 Boiler
- 2 Door
- 3 Smokebox
- 4 Electrical panel
- 5 Level pipe
- 6 Pressure gauge
- 7 Pressure switches
- 8 Surface drain pipe (optional)
- 9 Level gauge
- 10 Level test cocks
- 11 Level indicator (optional)
- 12 Headhole/manhole
- 13 Supply pump

### ACCESSORI A CORREDO

- 1 pompa acqua alimentazione con valvole intercettazione e ritegno
- 1 valvola intercettazione presa vapore
- 1 valvola di scarico con valvola di intercettazione
- 1 o 2 valvole sicurezza a leva
- 1 trasduttore di pressione
- 1 pressostato di sicurezza
- 1 manometro tipo Bourdon con rubinetto a tre vie
- 1 indicatore livello a riflessione con rubinetti
- 2 rubinetti controllo livelli
- 1 sistema di controllo livello acqua ad elettrodi
- 1 sonda di minimo livello failsafe
- 1 quadro elettrico industriale

### ACCESSORIES SUPPLIED

- 1 water supply pump with on-off and check valves
- 1 steam outlet on-off valve
- 1 drain valve with on-off valve
- 1 or 2 lever-operated safety valves
- 1 pressure transmitter
- 1 safety pressure switch
- 1 Bourdon pressure gauge with three-way valve
- 1 reflex level gauge with valves
- 2 level control valves
- 1 electrode water level control system
- 1 failsafe minimum level probe
- 1 industrial electrical panel

VAPOPRES LVPq		160	250	400	600	800	1000	1250
DIMENSIONI	A	mm	1021	1021	1111	1251	1371	1310
	B	mm	1805	1805	2065	2225	2365	2800
DIMENSIONS	C	mm	1161	1161	1221	1361	1481	1455
	D	mm	1305	1305	1395	1535	1655	1625
	E	mm	880	880	-	-	1180	1180
	F	mm	1260	1260	1270	1410	1530	1545
	G	mm	455	505	535	600	635	635
Alimentazione / Feed	T1	"	1"	1"	1"	1"	1"	1"
Presa vapore / Steam outlet	T2	DN	50	50	65	80	100	100
Scarico sicurezza / Safety discharge	T3	DN	50	50	65	80	100	100
Scarico / Drain	T4	"	1"	1"	1"	1"	1"	1"
Uscita fumo / Flue outlet	T5	Ø mm	200	200	250	250	250	250
Attacco bruciatore / Burner att. fitting	T6	Ø mm	220	220	240	240	270	270
Lg. min/max bocaglio / Length min/max draught tube burner			250/340	250/340	260/350	260/350	280/370	280/370
Peso / Weight		kg	1040	1040	1340	1670	1980	2340

## DATI TECNICI TECHNICAL DATA

VAPOPRES LVPq		160	250	400	600	800	1000	1250
Produzione vapore / Steam production	70°C	kg/h	150	250	400	600	800	1250
Potenza utile / Heat output		KW	101	168	269	403	537	838
		kcal/h	86860	144480	231340	346580	461820	720680
Potenza focolare / Heat input		kW	112	186	298	447	596	931
		kcal/h	96320	159960	256280	384420	512560	800660
Contropressione focolare / Furnace backpressure		mbar	1,5	2,7	3,5	4,5	6,0	6,3



## ACCESSORI A RICHIESTA

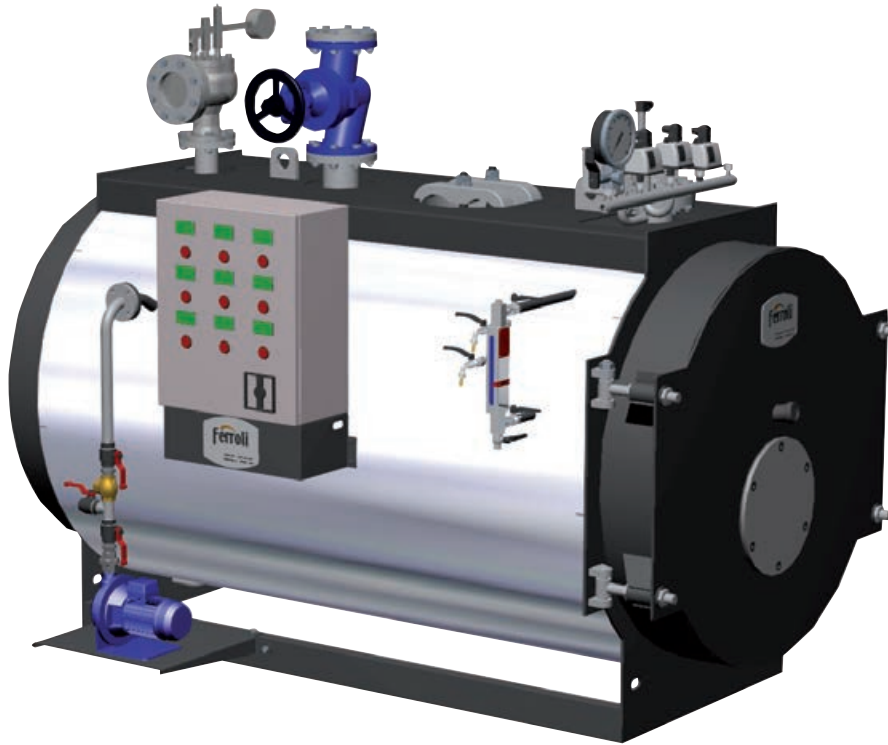
- **Economizzatore:** è uno scambiatore di calore acqua - fumi che permette di ottenere un incremento del rendimento fino al 5%. La sua configurazione e la collocazione del medesimo sono eseguiti secondo le esigenze del Cliente.
- **Sistema di alimentazione modulante** per la gestione ottimale del livello acqua in accoppiamento con economizzatore.
- **Brucciato:** marchio e tipologia secondo le indicazioni del cliente.
- **Piastra porta bruciatore perforata** secondo le indicazioni del cliente.
- **Seconda pompa** alimentazione stand-by con valvolame.
- **Secondo indicatore** livello con rubinetti.
- **Sistema per spurgo automatico di fondo** dei depositi di fanghi e di sali disciolti.
- **Sistema controllo salinità (TDS)** per la rilevazione dei sali disciolti nell'acqua di esercizio.
- **Barilotto raffreddatore** per prelievo campione acqua caldaia.
- **BMS 24H** per esercizio senza supervisione continua fino a 24 ore.
- **BMS 72H** per esercizio senza supervisione continua fino a 72 ore.
- **Seconda sonda di minimo livello FAIL SAFE.**
- **Sonda di massimo livello FAIL SAFE.**
- **Certificazione "MODULO F"** presso l'utilizzatore.
- **B.E.C.S.** (Boiler Electronic Configurable System): il sistema di controllo B.E.C.S. è costituito da un PLC dotato di interfaccia operatore Touch Panel a colori di elevate prestazioni. Tramite l'interfaccia è possibile supervisionare il funzionamento dell'insieme Caldaia-Brucciato-Impianto.
- **Vaso raccolta condense VRC.**
- **Degasatore atmosferico VRD.**
- **Serbatoio raffreddatore spurghi "BDV".**
- **Sistema di trattamento acqua.**
- **Collettore vapore.**

## ACCESSORIES AVAILABLE ON REQUEST

- **Economiser:** a water-flue gas heat exchanger that increases efficiency by up to 5%. Its configuration and position are defined based on customer requirements.
- **Modulating supply system** for optimum water level management in combination with an economiser.
- **Burner:** brand and type chosen based on customer specifications.
- **Perforated burner plate** based on customer specifications.
- **Second standby supply pump** with valves.
- **Second level gauge** with valves.
- **System for automatically draining** sludge and dissolved salts that deposit on the bottom.
- **Salinity (TDS) control system** that measures dissolved salts in the water.
- **Cooling tank** for sampling boiler water.
- **BMS 24H** for up to 24 hours' continuous unsupervised operation.
- **BMS 72H** for up to 72 hours' continuous unsupervised operation.
- **Second FAIL SAFE minimum level probe.**
- **FAIL SAFE maximum level probe.**
- **B.E.C.S.** (Boiler Electronic Configurable System): the B.E.C.S. control system consists of a PLC fitted with high performance Touch Panel colour operator interface. The interface can be used to manage operation of the Boiler-Burner-Central Heating System.
- **"VRC" condensate collection vessel.**
- **"VRD" atmospheric degasser.**
- **"BDV" drainage cooling tank.**
- **Water treatment system.**
- **Steam manifold.**

# VAPOPRES LVP

Generatore di vapore a bassa pressione a tre giri di fumo di cui due nel focolare  
*Low pressure steam boiler with three flue passes, two in furnace*



Generatore di vapore saturo a bassa pressione ad inversione di fiamma, monoblocco, in acciaio a combustione pressurizzata ed elevata efficienza energetica. Predisposto per funzionare in abbinamento ad un bruciatore ad aria soffiata a combustibile liquido o gassoso. Focolare ad inversione di fiamma e camera di combustione con fondo bagnato e dimensionata in modo tale da assicurare bassi carichi termici.

Gamma composta da 7 modelli con potenze utili da 1.006 kW a 2.682 kW.

- **Pressione standard** di progetto **0,98 bar**.
- **Produzione di vapore** da **1.500 a 4.000 kg/h** (fino a 2.000 Kg/h di vapore, esonero completo da conduttore patentato).
- **Il portellone** è fissato sulla piastra tubiera a mezzo cerniere ed è internamente rivestito con un adeguato spessore di cemento refrattario che copre l'intera superficie riscaldata della piastra stessa.
- **Camera evaporante** abbondantemente dimensionata con un'ampia superficie di scambio per la produzione di vapore saturo di elevata qualità.

*Low pressure saturated steam generator with flame reversal, packaged steel structure with pressurised combustion and high energy efficiency. Ready for operation in combination with a jet burner on liquid or gas fuel. Furnace with flame reversal and combustion chamber with cooled end plate sized to ensure low heating loads.*

*Range consisting of 7 models with useful heat outputs from 1,006 kW to 2,682 kW.*

- **Standard design pressure 0.98 bars.**
- **Steam production** from **1,500 to 4,000 kg/h** (up to 2,000 kg/h of steam with complete exemption from certified operator requirements).
- **The door** is hinged to the tube plate; it's insulated on the inside with a suitable layer of refractory concrete and covers the entire heated surface of the tube plate.
- **Amplly sized evaporating chamber** with large heat exchange area for the production of high quality saturated steam.

- **Le dispersioni** verso l'ambiente sono molto contenute grazie ad una adeguata coibentazione del corpo caldaia eseguita con uno strato di lana minerale ad alta densità e senza ponti termici, protetta da un lamierino in acciaio inossidabile (AISI 430).
- **Le saldature** delle parti in pressione sono tutte eseguite da personale qualificato ed approvato IIS secondo norme EN.
- Di moderna concezione e ad alto rendimento, questi generatori sono progettati e realizzati nel rispetto della **Direttiva Europea 2014/68/UE (PED)** e delle più recenti norme nazionali ed europee in materia di recipienti a pressione.
- **L'ispezionabilità** lato acqua è garantita da un passo uomo sul colmo caldaia e un passo mano nella parte inferiore.

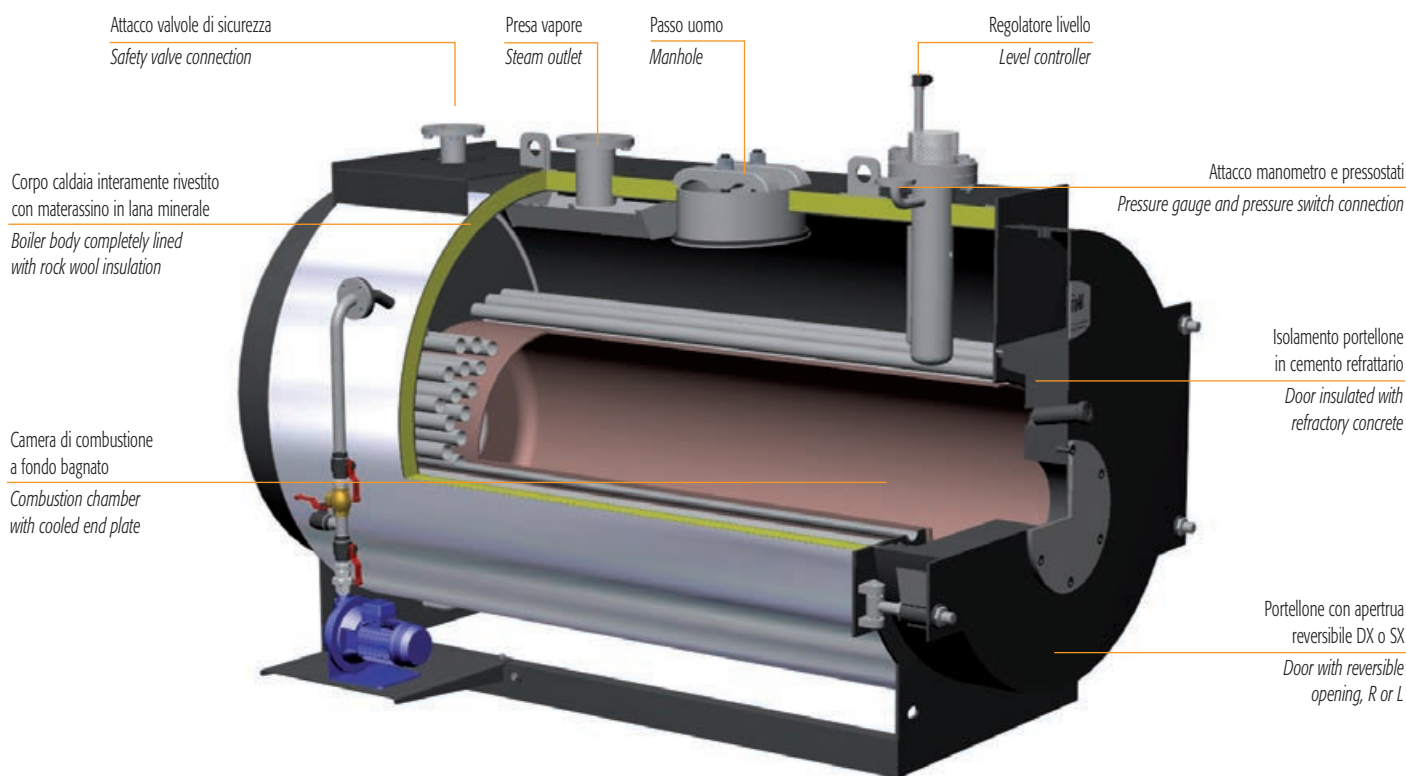
### CERTIFICAZIONI

Marcatura CE secondo le Direttive  
 Apparecchi a pressione **(2014/68/UE)**  
 Bassa Tensione **(2014/35/UE)**  
 Compatibilità Elettromagnetica **(2014/30/UE)**

- **Heat loss** to the surrounding environment is limited by a layer of high-density mineral wool on the boiler body, without thermal bridges, protected by stainless steel plate (AISI 430).
- The parts subject to pressure are all **welded** by qualified and IIS approved personnel, according to EN standards.
- These modern-concept and high-efficiency steam generators have been designed and developed in compliance with **European Directive 2014/68/UE (PED)** and the most recent national and European standards on pressurised recipients.
- The water circuit can be **inspected** through a manhole at the top of the boiler and a hand opening ring at the bottom.

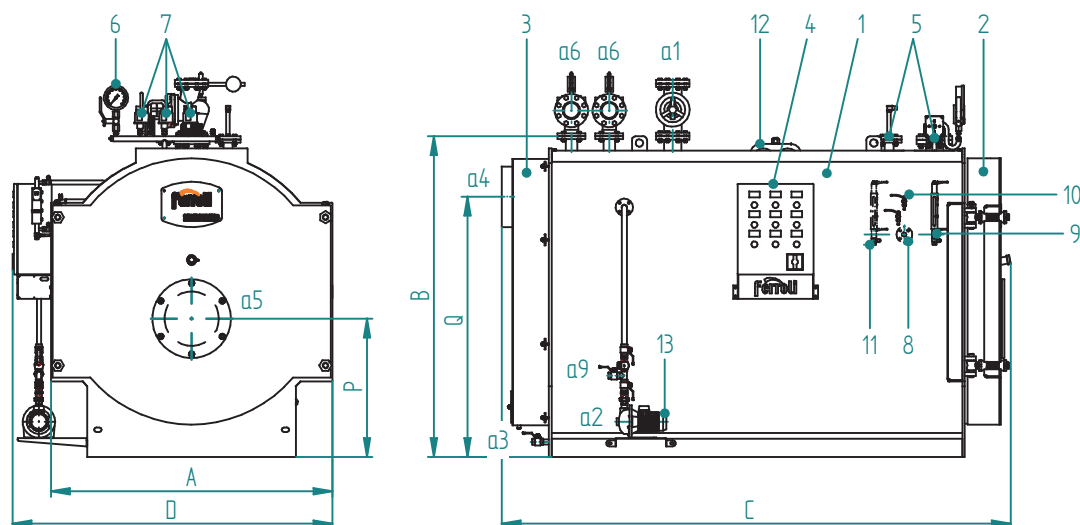
### CERTIFICATION

CE mark in accordance with the following directives  
 Pressure Equipment **(2014/68/UE)**  
 Low Voltage **(2014/35/UE)**  
 Electromagnetic Compatibility **(2014/30/UE)**



# VAPOPRES LVP

## DIMENSIONI DIMENSIONS



### Legenda

- 1 Caldaia
- 2 Porta
- 3 Camera fumo
- 4 Quadro elettrico
- 5 Tubo livelli
- 6 Manometro
- 7 Pressostati
- 8 Tubo spurgo superficiale (optional)
- 9 Indicatore livello
- 10 Rubinetti prova livello
- 11 Indicatore livello (optional)
- 12 Passa testa/passaggio d'uomo
- 13 Pompa alimentazione

### Key

- 1 Boiler
- 2 Door
- 3 Smokebox
- 4 Electrical panel
- 5 Level pipe
- 6 Pressure gauge
- 7 Pressure switches
- 8 Surface drain pipe (optional)
- 9 Level gauge
- 10 Level test cocks
- 11 Level indicator (optional)
- 12 Headhole/manhole
- 13 Supply pump

### ACCESSORI A CORREDO

- 1 pompa acqua alimentazione con valvole intercettazione e ritegno
- 1 valvola intercettazione presa vapore
- 1 valvola di scarico con valvola di intercettazione
- 1 o 2 valvole sicurezza a leva
- 1 trasduttore di pressione
- 1 pressostato di sicurezza
- 1 manometro tipo Bourdon con rubinetto a tre vie
- 1 indicatore livello a riflessione con rubinetti
- 2 rubinetti controllo livelli
- 1 sistema di controllo livello acqua ad elettrodi
- 1 sonda di minimo livello failsafe
- 1 quadro elettrico industriale

### ACCESSORIES SUPPLIED

- 1 water supply pump with on-off and check valves
- 1 steam outlet on-off valve
- 1 drain valve with on-off valve
- 1 or 2 lever-operated safety valves
- 1 pressure transmitter
- 1 safety pressure switch
- 1 Bourdon pressure gauge with three-way valve
- 1 reflex level gauge with valves
- 2 level control valves
- 1 electrode water level control system
- 1 failsafe minimum level probe
- 1 industrial electrical panel

VAPOPRES LVP N			1500	1750	2000	2500	3000	3500	4000
DIMENSIONI	A	mm	1550	1550	1640	1770	1910	1910	2150
DIMENSIONS	B	mm	1720	1720	1840	2010	2120	2120	2360
	C	mm	2850	3070	3070	3360	3370	3600	3930
	D	mm	1720	1720	1840	1970	2080	2080	2320
	P	mm	715	715	760	855	910	910	1000
	Q	mm	1320	1320	1440	1580	1700	1700	1900
Presa vapore / Steam outlet	a1	DN	125	125	125	150	150	150	200
Alimentazione pompa / Pump inlet	a2	DN	1"	1"	1"	1"	1"	1"	1"
Scarico / Drain	a3	DN	1"	1"	1"	1" 1/2	1" 1/2	1" 1/2	1" 1/2
Uscita fumo / Flue outlet	a4	Ø mm	350	350	350	400	400	400	500
Attacco bruciatore / Burner att. fitting	a5	Ø mm	300	300	300	360	360	360	430
Lg. min/max boccaglio									
Length min/max draught tube burner	a5	mm	360/440	360/440	360/440	360/440	380/480	80/480	380/480
Scarico sicurezza / Safety discharge	a6	DN	125	125	125	2x100	2x125	2x80	2x125
Alimentazione ausiliaria / Auxiliary inlet	a9	DN	1"	1"	1"	1"	1"	1"	1"
Peso / Weight		kg	2650	2790	3180	4300	4620	4800	6460

## DATI TECNICI TECHNICAL DATA

VAPOPRES LVP N			1500	1750	2000	2500	3000	3500	4000
Produzione vapore / Steam production	70°C	kg/h	1500	1750	2000	2500	3000	3500	4000
Potenza nominale / Heat output		kW	1006	1174	1341	1676	2012	2347	2682
Potenza focolare / Heat input		kW	1117	1304	1490	1862	2235	2607	2980
Contropressione focolare / Furnace backpressure		mbar	6,8	7,0	7,0	8,0	8,3	9,1	10,0
Capacità livello minimo / Min. level capacity		dm³	1360	1480	1640	2540	2580	2960	4240
Capacità totale / Total capacity		dm³	2100	2300	2600	3460	3760	4020	6000

## ACCESSORI A RICHIESTA

- **Economizzatore:** è uno scambiatore di calore acqua - fumi che permette di ottenere un incremento del rendimento fino al 5%. La sua configurazione e la collocazione del medesimo sono eseguiti secondo le esigenze del Cliente.
- **Scala e passerella** per accedere in sicurezza alla pedana calpestabile sopra la caldaia.
- **Sistema di alimentazione modulante** per la gestione ottimale del livello acqua in accoppiamento con economizzatore.
- **Brucciato:** marchio e tipologia secondo le indicazioni del cliente.
- **Piastra porta bruciatore perforata** secondo le indicazioni del cliente.
- **Seconda pompa** alimentazione stand-by con valvolame.
- **Secondo indicatore** livello con rubinetti.
- **Sistema per spurgo automatico di fondo** dei depositi di fanghi e di sali disciolti.
- **Sistema controllo salinità (TDS)** per la rilevazione dei sali disciolti nell'acqua di esercizio.
- **Barilotto raffreddatore** per prelievo campione acqua caldaia.
- **BMS 24H** per esercizio senza supervisione continua fino a 24ore.
- **BMS 72H** per esercizio senza supervisione continua fino a 72 ore.
- **Seconda sonda di minimo livello FAIL SAFE.**
- **Sonda di massimo livello FAIL SAFE.**
- **Certificazione "MODULO F"** presso l'utilizzatore.
- **B.E.C.S.** (Boiler Electronic Configurable System): il sistema di controllo B.E.C.S. è costituito da un PLC dotato di interfaccia operatore Touch Panel a colori di elevate prestazioni. Tramite l'interfaccia è possibile supervisionare il funzionamento dell'insieme Caldaia-Brucciato-Impianto.
- **Vaso raccolta condense VRC.**
- **Degasatore atmosferico VRD.**
- **Serbatoio raffreddatore spurghi "BDV".**
- **Sistema di trattamento acqua.**
- **Collettore vapore.**

## ACCESSORIES AVAILABLE ON REQUEST

- **Economiser:** a water-flue gas heat exchanger that increases efficiency by up to 5%. Its configuration and position are defined based on customer requirements.
- **Ladder and walkway** for safe access to the walkable platform on top of the boiler.
- **Modulating supply system** for optimum water level management in combination with an economiser.
- **Burner:** brand and type chosen based on customer specifications.
- **Perforated burner plate** based on customer specifications.
- **Second standby supply pump** with valves.
- **Second level gauge** with valves.
- **System for automatically draining** sludge and dissolved salts that deposit on the bottom.
- **Salinity (TDS) control system** that measures dissolved salts in the water.
- **Cooling tank** for sampling boiler water.
- **BMS 24H** for up to 24 hours' continuous unsupervised operation.
- **BMS 72H** for up to 72 hours' continuous unsupervised operation.
- **Second FAIL SAFE minimum level probe.**
- **FAIL SAFE maximum level probe.**
- **B.E.C.S.** (Boiler Electronic Configurable System): the B.E.C.S. control system consists of a PLC fitted with high performance Touch Panel colour operator interface. The interface can be used to manage operation of the Boiler-Burner-Central Heating System.
- **"VRC" condensate collection vessel.**
- **"VRD" atmospheric degasser.**
- **"BDV" drainage cooling tank.**
- **Water treatment system.**
- **Steam manifold.**



# VAPOPRES HVPq

Generatore di vapore a media pressione a tre giri di fumo di cui due nel focolare  
*Medium pressure steam generator with three flue passes, two in furnace*



Generatore di vapore saturo a media pressione ad inversione di fiamma, monoblocco in acciaio, a combustione pressurizzata ed elevata efficienza energetica. Predisposto per funzionare in abbinamento ad un bruciatore ad aria soffiata a combustibile liquido o gassoso. Focolare ad inversione di fiamma e camera di combustione con fondo bagnato e dimensionata in modo tale da assicurare bassi carichi termici.

Gamma composta da 7 modelli con potenze utili da 105 kW a 867 kW.

- **Pressione standard** di progetto **12 bar, 14,8 bar** (a richiesta, pressioni superiori).
- **Produzione di vapore** da **150 a 1.250 kg/h**.
- **Il portellone** è fissato sulla piastra tubiera a mezzo cerniere ed è internamente rivestito con un adeguato spessore di cemento refrattario che copre l'intera superficie riscaldata della piastra stessa.
- **Camera evaporante** abbondantemente dimensionata con un'ampia superficie di scambio per la produzione di vapore saturo di elevata qualità.

*Medium pressure saturated steam generator with flame reversal, packaged steel structure with pressurised combustion and high energy efficiency. Ready for operation in combination with a jet burner on liquid or gas fuel. Furnace with flame reversal and combustion chamber with cooled end plate sized to ensure low heating loads.*

*Range consisting of 7 models with useful heat outputs from 105 kW to 867 kW.*

- **Standard design** pressure **12 bars, 14.8 bars** (higher pressure upon request).
- **Steam production** from **150 to 1,250 kg/h**.
- **The door** is hinged to the tube plate; it's insulated on the inside with a suitable layer of refractory concrete and covers the entire heated surface of the tube plate.
- Amply sized **evaporating chamber** with large heat exchange area for the production of high quality saturated steam.

- **Le dispersioni** verso l'ambiente sono molto contenute grazie ad una adeguata coibentazione del corpo caldaia eseguita con uno strato di lana minerale ad alta densità e senza ponti termici.
- **Le saldature** delle parti in pressione sono tutte eseguite da personale qualificato ed approvato IIS secondo norme EN.
- Di moderna concezione e ad alto rendimento, questi generatori sono progettati e realizzati nel rispetto della **Direttiva Europea 2014/68/UE (PED)** e delle più recenti norme nazionali ed europee in materia di recipienti a pressione.
- **L'ispezionabilità** lato acqua è garantita da un passo uomo sul colmo caldaia e un passo mano nella parte inferiore.
- **Mantellatura** in acciaio verniciato.

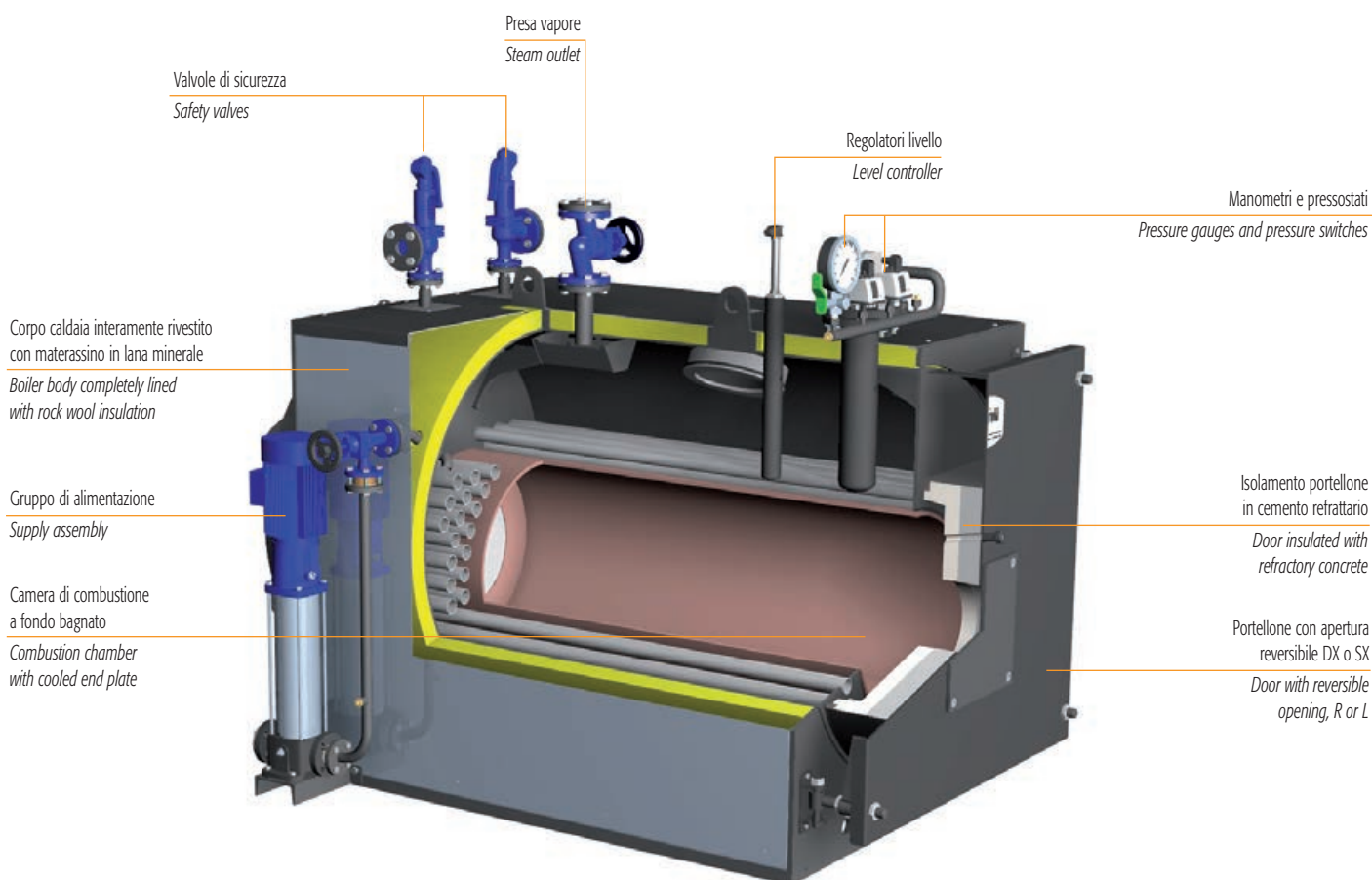
### CERTIFICAZIONI

Marcatura CE secondo le Direttive  
 Apparecchi a pressione **(2014/68/UE)**  
 Bassa Tensione **(2014/35/UE)**  
 Compatibilità Elettromagnetica **(2014/30/UE)**

- **Heat loss** to the surrounding environment is limited by a layer of high-density mineral wool on the boiler body, without thermal bridges.
- The parts subject to pressure are all **welded** by qualified and IIS approved personnel, according to EN standards.
- These modern-concept and high-efficiency generators have been designed and developed in compliance with **European Directive 2014/68/UE (PED)** and the most recent national and European standards on pressurised recipients.
- The water circuit can be **inspected** through a manhole at the top of the boiler and a hand opening ring at the bottom.
- Painted steel **casing**.

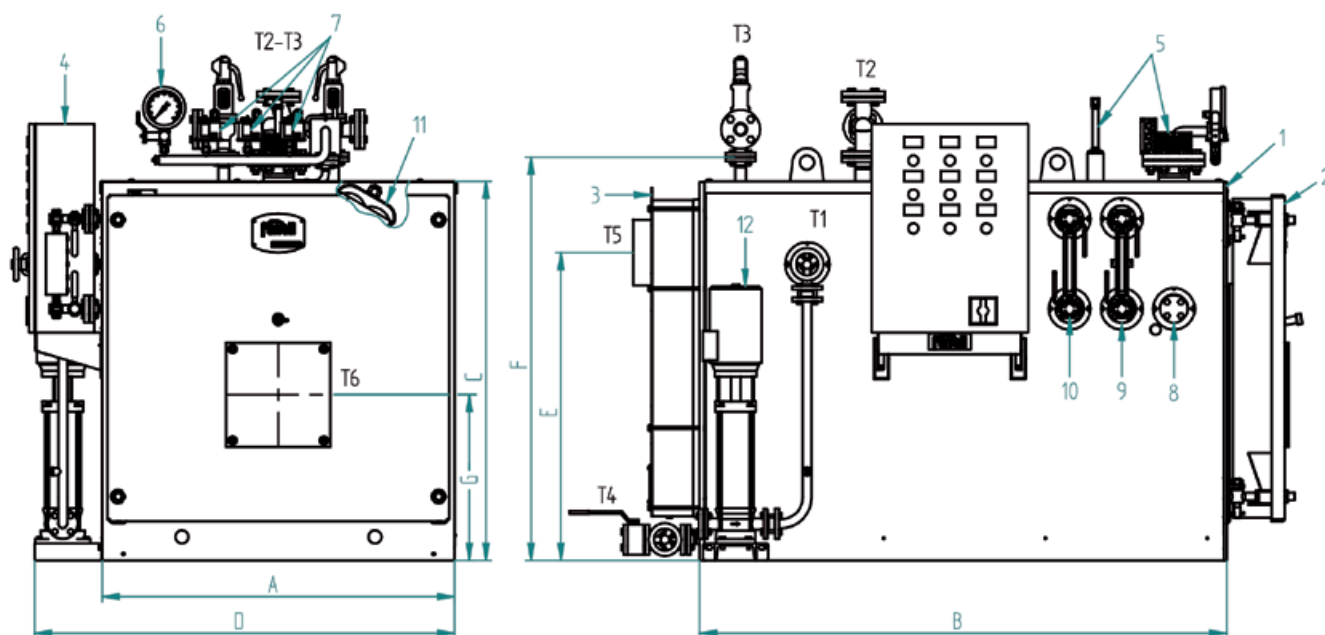
### CERTIFICATION

CE mark in accordance with the following directives  
 Pressure Equipment **(2014/68/UE)**  
 Low Voltage **(2014/35/UE)**  
 Electromagnetic Compatibility **(2014/30/UE)**



# VAOPREX HVPq

## DIMENSIONI DIMENSIONS



- |   |   |  |  |
|---|---|--|--|
| <p><b>Legenda</b></p> <p>1 Caldaia<br/>2 Porta<br/>3 Camera fumo<br/>4 Quadro elettrico<br/>5 Tubo livelli<br/>6 Manometro<br/>7 Pressostati<br/>8 Tubo spurgo superficiale (optional)<br/>9 Indicatore livello<br/>10 Indicatore livello (optional)<br/>11 Passa testa/passo d'uomo<br/>12 Pompa alimentazione</p> | <p><b>Key</b></p> <p>1 Boiler<br/>2 Door<br/>3 Smokebox<br/>4 Electrical panel<br/>5 Level pipe<br/>6 Pressure gauge<br/>7 Pressure switches<br/>8 Surface drain pipe (optional)<br/>9 Level gauge<br/>10 Level indicator (optional)<br/>11 Headhole/manhole<br/>12 Supply pump</p> | <p><b>ACCESSORI A CORREDO</b></p> <ul style="list-style-type: none"> <li>■ 1 pompa acqua alimentazione con valvole intercettazione e ritegno</li> <li>■ 1 valvola intercettazione presa vapore</li> <li>■ 1 valvola di scarico con valvola di intercettazione</li> <li>■ 1 o 2 valvole sicurezza a leva</li> <li>■ 1 trasduttore di pressione</li> <li>■ 1 pressostato di sicurezza</li> <li>■ 1 manometro tipo Bourdon con rubinetto a tre vie</li> <li>■ 1 indicatore livello a riflessione con rubinetti</li> <li>■ 2 rubinetti controllo livelli</li> <li>■ 1 sistema di controllo livello acqua ad elettrodi</li> <li>■ 1 sonda di minimo livello failsafe</li> <li>■ 1 quadro elettrico industriale</li> </ul> | <p><b>ACCESSORIES SUPPLIED</b></p> <ul style="list-style-type: none"> <li>■ 1 water supply pump with on-off and check valves</li> <li>■ 1 steam outlet on-off valve</li> <li>■ 1 drain valve with on-off valve</li> <li>■ 1 or 2 lever-operated safety valves</li> <li>■ 1 pressure transmitter</li> <li>■ 1 safety pressure switch</li> <li>■ 1 Bourdon pressure gauge with three-way valve</li> <li>■ 1 reflex level gauge with valves</li> <li>■ 2 level control valves</li> <li>■ 1 electrode water level control system</li> <li>■ 1 failsafe minimum level probe</li> <li>■ 1 industrial electrical panel</li> </ul> |
|---|---|--|--|

VAOPREX HVPq		160	250	400	600	800	1000	1250
DIMENSIONI	A mm	910	990	1080	1220	1350	1350	1350
DIMENSIONS	B mm	1270	1270	1530	1670	1830	2020	2800
	C mm	1035	1125	1215	1335	1455	1455	1455
	D mm	1185	1260	1350	1490	1620	1620	1620
	E mm	845	890	930	1060	1180	1180	1180
	F mm	1120	1205	1295	1425	1545	1545	1545
	G mm	455	505	535	600	635	635	635
Alimentazione pompa / Pump inlet	T1 DN	25	25	25	25	25	25	25
Presa vapore / Steam outlet	T2 DN	25	25	32	40	50	50	50
Scarico sicurezza / Safety discharge	T3 DN	2x40	2x40	2x40	2x40	2x40	2x40	2x40
Scarico / Drain	T4 DN	25	25	25	25	25	25	25
Uscita fumo / Flue outlet	T5 Ø mm	200	200	250	250	250	250	250
Attacco bruciatore / Burner att. fitting	T6 Ø mm	220	220	240	240	270	270	270
Lg. min/max boccaglio Lenght min/max draught tube burner	T6 mm	250/340	250/340	260/350	260/350	280/370	280/370	280/370
Peso / Weight	12 bar kg	980	1180	1550	2150	2480	2600	2780

## DATI TECNICI TECHNICAL DATA

VAOPREX HVPq	160	250	400	600	800	1000	1250	
Produzione vapore / Steam production Alim. 70°C	kg/h	150	250	400	600	800	1000	1250
Potenza nominale / Heat output	kW	105	174	278	417	555	694	867
Potenza focolare / Heat input	kW	116	193	308	463	616	771	963
Contropressione focolare / Furnace backpressure	mbar	1,5	2,7	3,5	4,5	5,0	6,0	6,3
Capacità livello minimo / Min. level capacity	dm³	280	360	490	720	980	1080	1190
Capacità totale / Total capacity	dm³	420	490	700	985	1360	1500	1650

## ACCESSORI A RICHIESTA

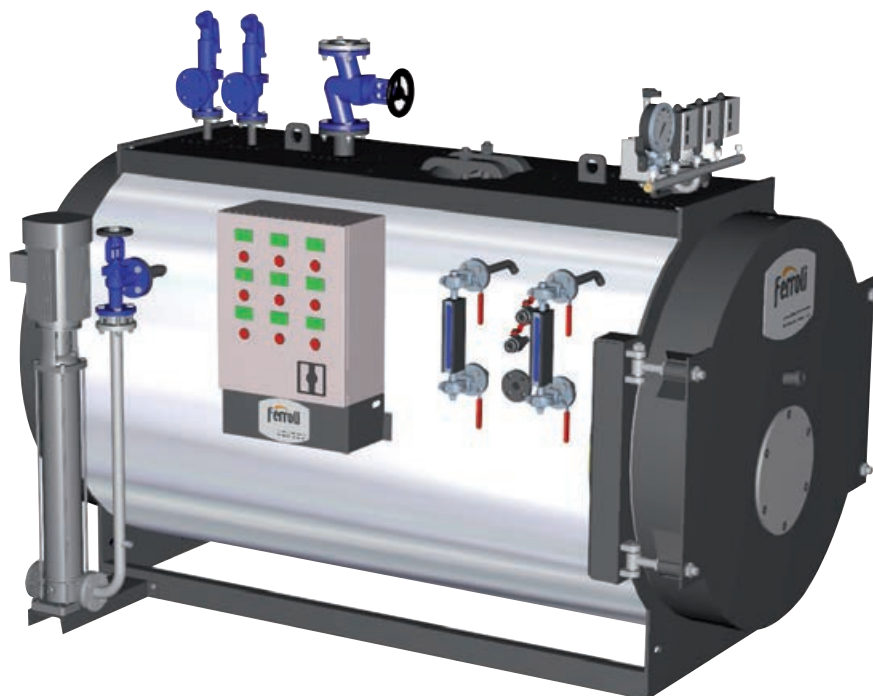
- **Economizzatore:** è uno scambiatore di calore acqua - fumi che permette di ottenere un incremento del rendimento fino al 5%. La sua configurazione e la collocazione del medesimo sono eseguiti secondo le esigenze del Cliente.
- **Sistema di alimentazione modulante** per la gestione ottimale del livello acqua adatto in accoppiamento con economizzatore.
- **Brucciato:** marchio e tipologia secondo le indicazioni del cliente.
- **Piastra porta bruciatore perforata** secondo le indicazioni del cliente.
- **Seconda pompa** alimentazione stand-by con valvolame.
- **Secondo indicatore** livello con rubinetti (dal mod. 160 al 600).
- **Sistema per spurgo automatico di fondo** dei depositi di fanghi e di sali disciolti.
- **Sistema controllo salinità (TDS)** per la rilevazione dei sali disciolti nell'acqua di esercizio.
- **Barilotto raffreddatore** per prelievo campione acqua caldaia.
- **BMS 24H** per esercizio senza supervisione continua fino a 24 ore.
- **BMS 72H** per esercizio senza supervisione continua fino a 72 ore.
- **Seconda sonda di minimo livello FAIL SAFE.**
- **Sonda di massimo livello FAIL SAFE.**
- **Certificazione "MODULO F"** presso l'utilizzatore.
- **B.E.C.S.** (Boiler Electronic Configurable System): il sistema di controllo B.E.C.S. è costituito da un PLC dotato di interfaccia operatore Touch Panel a colori di elevate prestazioni. Tramite l'interfaccia è possibile supervisionare il funzionamento dell'insieme Caldaia-Brucciato-Impianto.
- **Vaso raccolta condense VRC.**
- **Degasatore atmosferico VRD.**
- **Degasatore termofisico "DGST".**
- **Serbatoio raffreddatore spurghi "BDV".**
- **Sistema di trattamento acqua.**
- **Collettore vapore.**

## ACCESSORIES AVAILABLE ON REQUEST

- **Economiser:** a water-flue gas heat exchanger that increases efficiency by up to 5%. Its configuration and position are defined based on customer requirements.
- **Modulating supply system** for optimum water level management in combination with an economiser.
- **Burner:** brand and type chosen based on customer specifications.
- **Perforated burner plate** based on customer specifications.
- **Second standby supply pump** with valves.
- **Second level gauge** with valves (from mod. 160 to 600).
- **System for automatically draining sludge and dissolved salts** that deposit on the bottom.
- **Salinity (TDS) control system** that measures dissolved salts in the water.
- **Cooling tank** for sampling boiler water.
- **BMS 24H** for up to 24 hours' continuous unsupervised operation.
- **BMS 72H** for up to 72 hours' continuous unsupervised operation.
- **Second FAIL SAFE minimum level probe.**
- **FAIL SAFE maximum level probe.**
- **B.E.C.S.** (Boiler Electronic Configurable System): the B.E.C.S. control system consists of a PLC fitted with high performance Touch Panel colour operator interface. The interface can be used to manage operation of the Boiler-Burner-Central Heating System.
- **"VRC" condensate collection vessel.**
- **"VRD" atmospheric degasser.**
- **"DGST" thermophysical degasser.**
- **"BDV" drainage cooling tank.**
- **Water treatment system.**
- **Steam manifold.**

# VAPOPRES HVP

Generatore di vapore a media pressione a tre giri di fumo di cui due nel focolare  
*Medium pressure steam generator with three flue passes, two in furnace*



Generatore di vapore saturo a media pressione ad inversione di fiamma, monoblocco in acciaio, a combustione pressurizzata ed elevata efficienza energetica. Predisposto per funzionare in abbinamento ad un bruciatore ad aria soffiata a combustibile liquido o gassoso. Focolare ad inversione di fiamma e camera di combustione con fondo bagnato e dimensionata in modo tale da assicurare bassi carichi termici.

Gamma composta da 8 modelli con potenze utili da 1,041 kW a 3,467 kW.

- **Pressione standard** di progetto **12 bar, 14,8 bar** (a richiesta, pressioni superiori).
- **Produzione di vapore** da **1.500 a 5.000 kg/h**.
- **Il portellone** è fissato sulla piastra tubiera a mezzo cerniere ed è internamente rivestito con un adeguato spessore di cemento refrattario che copre l'intera superficie riscaldata della piastra stessa.
- **Camera evaporante** abbondantemente dimensionata con un'ampia superficie di scambio per la produzione di vapore saturo di elevata qualità.

*Medium pressure saturated steam generator with flame reversal, packaged steel structure with pressurised combustion and high energy efficiency. Ready for operation in combination with a jet burner on liquid or gas fuel. Furnace with flame reversal and combustion chamber with cooled end plate sized to ensure low heating loads.*

*Range consisting of 8 models with useful heat outputs from 1,041 kW to 3,467 kW.*

- **Standard design** pressure **12 bars, 14.8 bars** (higher pressure upon request).
- **Steam production** from **1,500 to 5,000 kg/h**.
- **The door** is hinged to the tube plate; it's insulated on the inside with a suitable layer of refractory concrete and covers the entire heated surface of the tube plate.
- Amply sized **evaporating chamber** with large heat exchange area for the production of high quality saturated steam.



- **Le dispersioni** verso l'ambiente sono molto contenute grazie ad una adeguata coibentazione del corpo caldaia eseguita con uno strato di lana minerale ad alta densità e senza ponti termici, protetta da un lamierino in acciaio inossidabile (AISI 430).
- **Le saldature** delle parti in pressione sono tutte eseguite da personale qualificato ed approvato IIS secondo norme EN.
- Di moderna concezione e ad alto rendimento, questi generatori sono progettati e realizzati nel rispetto della **Direttiva Europea 2014/68/UE (PED)** e delle più recenti norme nazionali ed europee in materia di recipienti a pressione.
- Certificazione come insieme secondo Direttiva PED.
- **L'ispezionabilità** lato acqua è garantita da un passo uomo sul colmo caldaia e un passo mano nella parte inferiore.

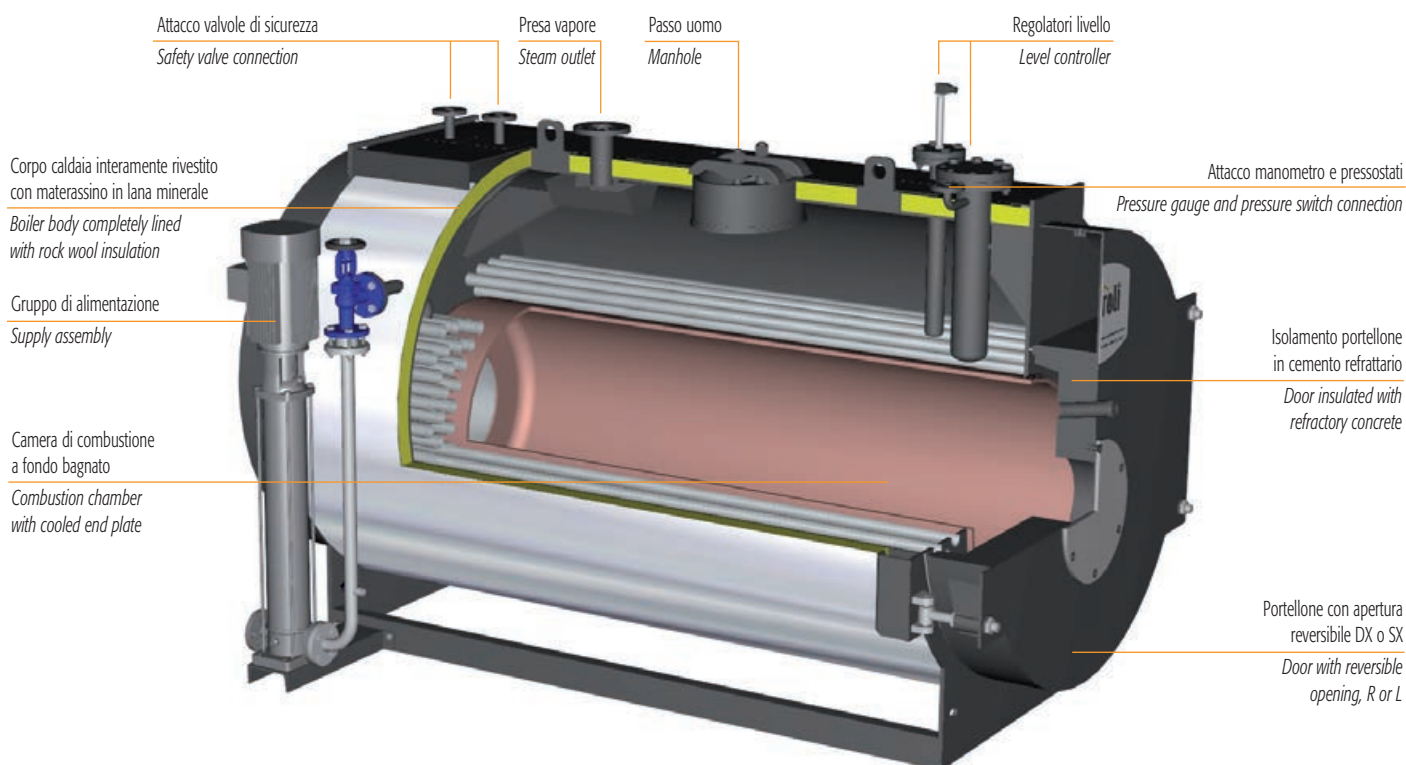
## CERTIFICAZIONI

Marcatura CE secondo le Direttive  
 Apparecchi a pressione **(2014/68/UE)**  
 Bassa Tensione **(2014/35/UE)**  
 Compatibilità Elettromagnetica **(2014/30/UE)**

- **Heat loss** to the surrounding environment is limited by a layer of high-density mineral wool on the boiler body, without thermal bridges, protected by stainless steel plate (AISI 430).
- The parts subject to pressure are all **welded** by qualified and IIS approved personnel, according to EN standards.
- These modern-concept and high-efficiency generators have been designed and developed in compliance with **European Directive 2014/68/UE (PED)** and the most recent national and European standards on pressurised recipients.
- Certified as an assembly in accordance with the PED Directive.
- The water circuit can be **inspected** through a manhole at the top of the boiler and a hand opening ring at the bottom.

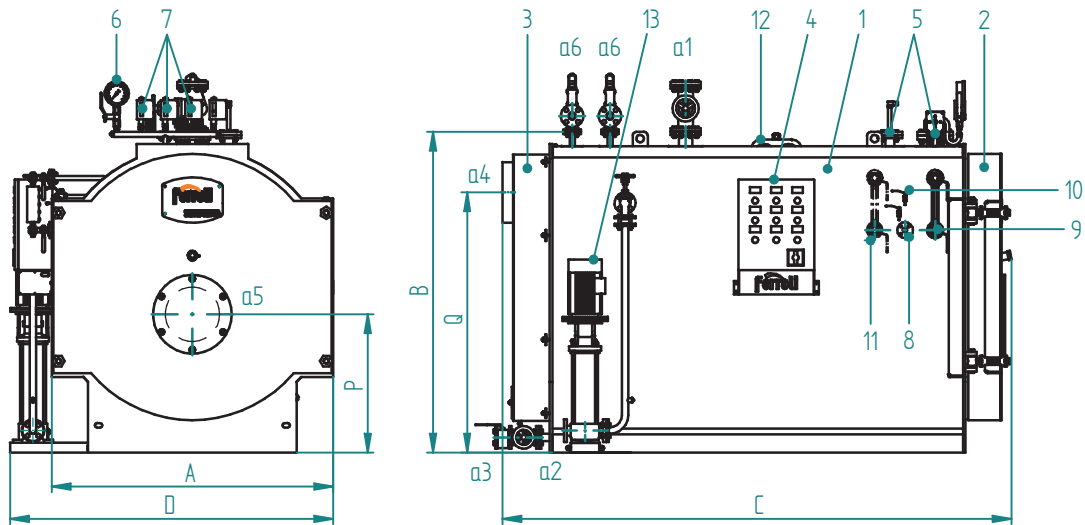
## CERTIFICATION

CE mark in accordance with the following directives  
 Pressure Equipment **(2014/68/UE)**  
 Low Voltage **(2014/35/UE)**  
 Electromagnetic Compatibility **(2014/30/UE)**



# VAOPREX HVP

## DIMENSIONI DIMENSIONS



### Legenda

- 1 Caldaia
- 2 Porta
- 3 Camera fumo
- 4 Quadro elettrico
- 5 Tubo livelli
- 6 Manometro
- 7 Pressostati
- 8 Tubo spurgo superficiale
- 9 Indicatore livello
- 10 Rubinetti prova livello
- 11 Indicatore livello (optional)
- 12 Passa testa/passo d'uomo
- 13 Pompa alimentazione

### Key

- 1 Boiler
- 2 Door
- 3 Smokebox
- 4 Electrical panel
- 5 Level pipe
- 6 Pressure gauge
- 7 Pressure switches
- 8 Surface drain pipe
- 9 Level gauge
- 10 Level test cocks
- 11 Level indicator (optional)
- 12 Headhole/manhole
- 13 Supply pump

### ACCESSORI A CORREDO

- 1 pompa acqua alimentazione con valvole intercettazione e ritegno
- 1 valvola intercettazione presa vapore
- 1 valvola di scarico a leva con valvola di intercettazione
- 2 valvole sicurezza a molla
- 1 trasduttore di pressione
- 1 pressostato di sicurezza
- 1 manometro tipo Bourdon con rubinetto a tre vie
- 1 o 2 indicatori livello a riflessione con rubinetti
- 1 sistema di controllo livello acqua ad elettrodi
- 1 sonda di minimo livello failsafe
- 1 quadro elettrico industriale

### ACCESSORIES SUPPLIED

- 1 water supply pump with on-off and check valves
- 1 steam outlet on-off valve
- 1 lever-operated valve with on-off valve
- 2 spring-loaded safety valves
- 1 pressure transmitter
- 1 safety pressure switch
- 1 Bourdon pressure gauge with three-way valve
- 1 or 2 reflex level gauges with valves
- 1 electrode water level control system
- 1 failsafe minimum level probe
- 1 industrial electrical panel

VAOPREX HVP N			1500	1750	2000	2500	3000	3500	4000	5000	*
DIMENSIONI DIMENSIONS	A	mm	1550	1550	1640	1770	1910	1910	2150	2230	
	B	mm	1720	1720	1840	2010	2120	2120	2360	2430	
	C	mm	2850	3070	3070	3360	3370	3600	3930	4840	
	D	mm	1770	1770	1890	2020	2130	2130	2400	2480	
	P	mm	715	715	760	855	910	910	1000	1035	
	Q	mm	1320	1320	1440	1580	1700	1700	1900	1920	
Presca vapore / Steam outlet	a1	DN	65	65	65	80	80	80	100	100	
Alimentazione pompa / Pump inlet	a2	DN	32	32	32	32	32	32	40	40	
Scarico / Drain	a3	DN	25	25	25	40	40	40	40	40	
Uscita fumo / Flue outlet	a4	Ø mm	350	350	350	400	400	400	500	500	
Attacco bruciatore / Burner att. fitting	a5	Ø mm	300	300	300	360	360	360	430	430	
Lg. min/max boccaglio Lenght min/max draught tube burner	a5	mm	360/440	360/440	360/440	360/440	380/480	380/480	380/480	400/500	
Scarico sicurezza / Safety discharge	a6	DN	2x40	2x40	2x40	2x40	2x40	2x40	2x50	2x50	
Peso / Weight	12 bar	kg	3650	3900	4600	5600	6500	6900	8700	11500	

## DATI TECNICI TECHNICAL DATA

VAOPREX HVP N			1500	1750	2000	2500	3000	3500	4000	5000	*
Produzione vapore / Steam production	Alim. 70°C	kg/h	1500	1750	2000	2500	3000	3500	4000	5000	
Potenza nominale / Heat output		kW	1041	1214	1387	1734	2081	2427	2774	3467	
Potenza focolare / Heat input		kW	1156	1348	1541	1926	2312	2696	3082	3852	
Contropressione focolare / Furnace backpressure		mbar	6,8	7,0	7,0	8,0	8,3	9,1	10,0	10,5	
Capacità livello minimo / Min. level capacity		dm³	1360	1480	1640	2540	2580	2960	4240	5060	
Capacità totale / Total capacity		dm³	2100	2300	2600	3460	3760	4020	6000	8060	

\* Dimensioni superiori: verifica fattibilità su richiesta

\* On request we evaluate the feasibility for higher powers

## ACCESSORI A RICHIESTA

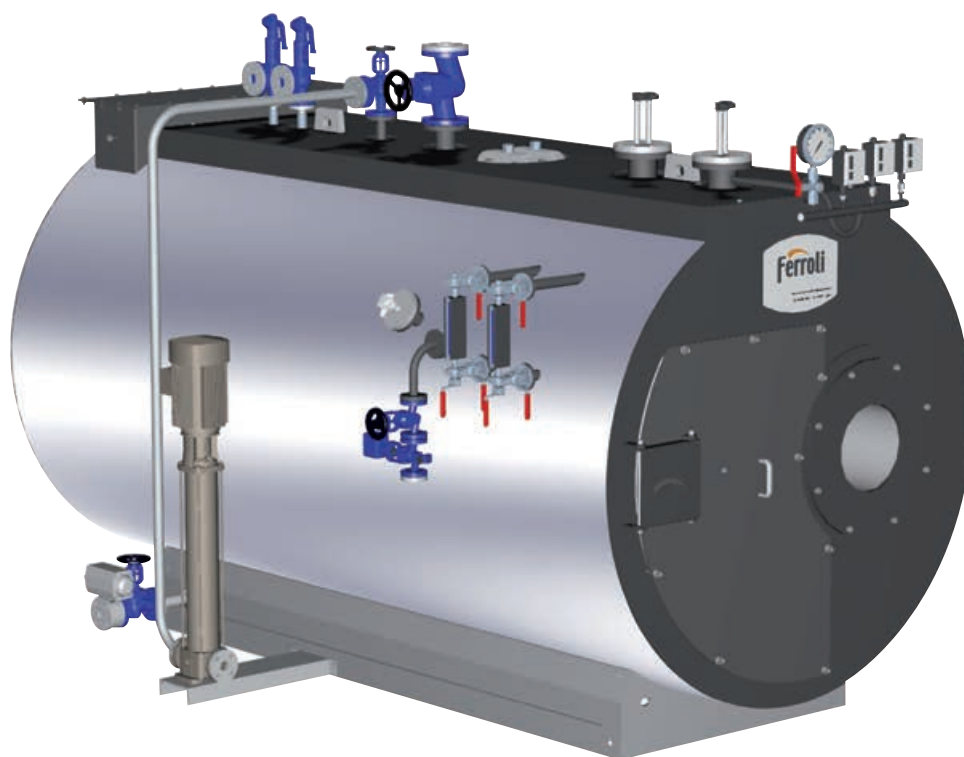
- **Economizzatore:** è uno scambiatore di calore acqua - fumi che permette di ottenere un incremento del rendimento fino al 5%. La sua configurazione e la collocazione del medesimo sono eseguiti secondo le esigenze del Cliente.
- **Scala e passerella** per accedere in sicurezza alla pedana calpestabile sopra la caldaia.
- **Sistema di alimentazione modulante** per la gestione ottimale del livello acqua adatto in accoppiamento con economizzatore.
- **Brucciato:** marchio e tipologia secondo le indicazioni del cliente.
- **Piastra porta bruciatore perforata** secondo le indicazioni del cliente.
- **Seconda pompa** alimentazione stand-by con valvolame.
- **Sistema per spurgo automatico di fondo** dei depositi di fanghi e di sali disciolti.
- **Sistema controllo salinità (TDS)** per la rilevazione dei sali disciolti nell'acqua di esercizio.
- **Barilotto raffreddatore** per prelievo campione acqua caldaia.
- **BMS 24H** per esercizio senza supervisione continua fino a 24 ore.
- **BMS 72H** per esercizio senza supervisione continua fino a 72 ore.
- **Seconda sonda di minimo livello FAIL SAFE.**
- **Sonda di massimo livello FAIL SAFE.**
- **Certificazione "MODULO F"** presso l'utilizzatore.
- **B.E.C.S.** (Boiler Electronic Configurable System): il sistema di controllo B.E.C.S. è costituito da un PLC dotato di interfaccia operatore Touch Panel a colori di elevate prestazioni. Tramite l'interfaccia è possibile supervisionare il funzionamento dell'insieme Caldaia-Brucciato-Impianto.
- **Vaso raccolta condense VRC.**
- **Degasatore atmosferico VRD.**
- **Degasatore termofisico "DGST".**
- **Serbatoio raffreddatore spurghi "BDV".**
- **Sistema di trattamento acqua.**
- **Collettore vapore.**

## ACCESSORIES AVAILABLE ON REQUEST

- **Economiser:** a water-flue gas heat exchanger that increases efficiency by up to 5%. Its configuration and position are defined based on customer requirements.
- **Ladder and walkway** for safe access to the walkable platform on top of the boiler.
- **Modulating supply system** for optimum water level management in combination with an economiser.
- **Burner:** brand and type chosen based on customer specifications.
- **Perforated burner plate** based on customer specifications.
- **Second standby supply pump** with valves.
- **System for automatically draining** sludge and dissolved salts that deposit on the bottom.
- **Salinity (TDS) control system** that measures dissolved salts in the water.
- **Cooling tank** for sampling boiler water.
- **BMS 24H** for up to 24 hours' continuous unsupervised operation.
- **BMS 72H** for up to 72 hours' continuous unsupervised operation.
- **Second FAIL SAFE minimum level probe.**
- **FAIL SAFE maximum level probe.**
- **B.E.C.S.** (Boiler Electronic Configurable System): the B.E.C.S. control system consists of a PLC fitted with high performance Touch Panel colour operator interface. The interface can be used to manage operation of the Boiler-Burner-Central Heating System.
- **"VRC" condensate collection vessel.**
- **"VRD" atmospheric degasser.**
- **"DGST" thermophysical degasser.**
- **"BDV" drainage cooling tank.**
- **Water treatment system.**
- **Steam manifold.**

# VP 3G

Generatore di vapore a media pressione a tre giri effettivi di fumo  
*Medium pressure steam boiler with three flue passes*



Generatore di vapore saturo a media pressione, monoblocco in acciaio, a combustione pressurizzata ed elevata efficienza energetica. Predisposto per funzionare in abbinamento ad un bruciatore ad aria soffiata a combustibile liquido o gassoso. Caldaia a tre giri di fumo con camera di combustione a fondo bagnato e dimensionata in modo tale da assicurare bassi carichi termici. Gamma composta da 7 modelli con potenze utili da 504 kW a 2.770 kW.

- **Pressione standard di progetto 12 bar, 15 bar** (a richiesta, pressioni superiori).
- **Produzione di vapore** (a 12 bar) da **0,7 a 4 t/h**.
- **Camera evaporante** abbondantemente dimensionata con un'ampia superficie di scambio per la produzione di vapore saturo di elevata qualità.
- **Bruciatore** fissato sulla piastra porta bruciatore.
- **Pulizia fascio tubiero** attraverso porte d'ispezione anteriore e posteriore.

*Medium pressure saturated steam generator, packaged steel structure with pressurised combustion and high energy efficiency. Ready for operation in combination with a jet burner on liquid or gas fuel. Boiler with three flue passes, combustion chamber with cooled end plate sized to ensure low heating loads.*

*Range consisting of 7 models with useful heat outputs from 504 kW to 2,770 kW.*

- **Standard design pressure 12 bars, 15 bars** (higher pressure upon request).
- **Steam production** (at 12 bars) from **0.7 to 4 t/h**.
- **Amply sized evaporating chamber** with large heat exchange area for the production of high quality saturated steam.
- **Burner** fixed to the burner anchor plate.
- **Tube bundle** can be cleaned through front and rear inspection doors.



- Possibilità di accesso al focolare tramite la rimozione del tampone posteriore.
- **Le dispersioni** verso l'ambiente sono molto contenute grazie ad una adeguata coibentazione del corpo caldaia eseguita con uno strato di lana minerale ad alta densità.
- **Le saldature** delle parti in pressione sono tutte eseguite da personale qualificato ed approvato IIS secondo norme EN.
- Di moderna concezione e ad alto rendimento, questi generatori sono progettati e realizzati nel rispetto della **Direttiva Europea 2014/68/UE (PED)** e delle più recenti norme nazionali ed europee in materia di recipienti a pressione.
- **L'ispezionabilità** lato acqua è garantita da passi uomo e passa testa ovali sul lato acqua.

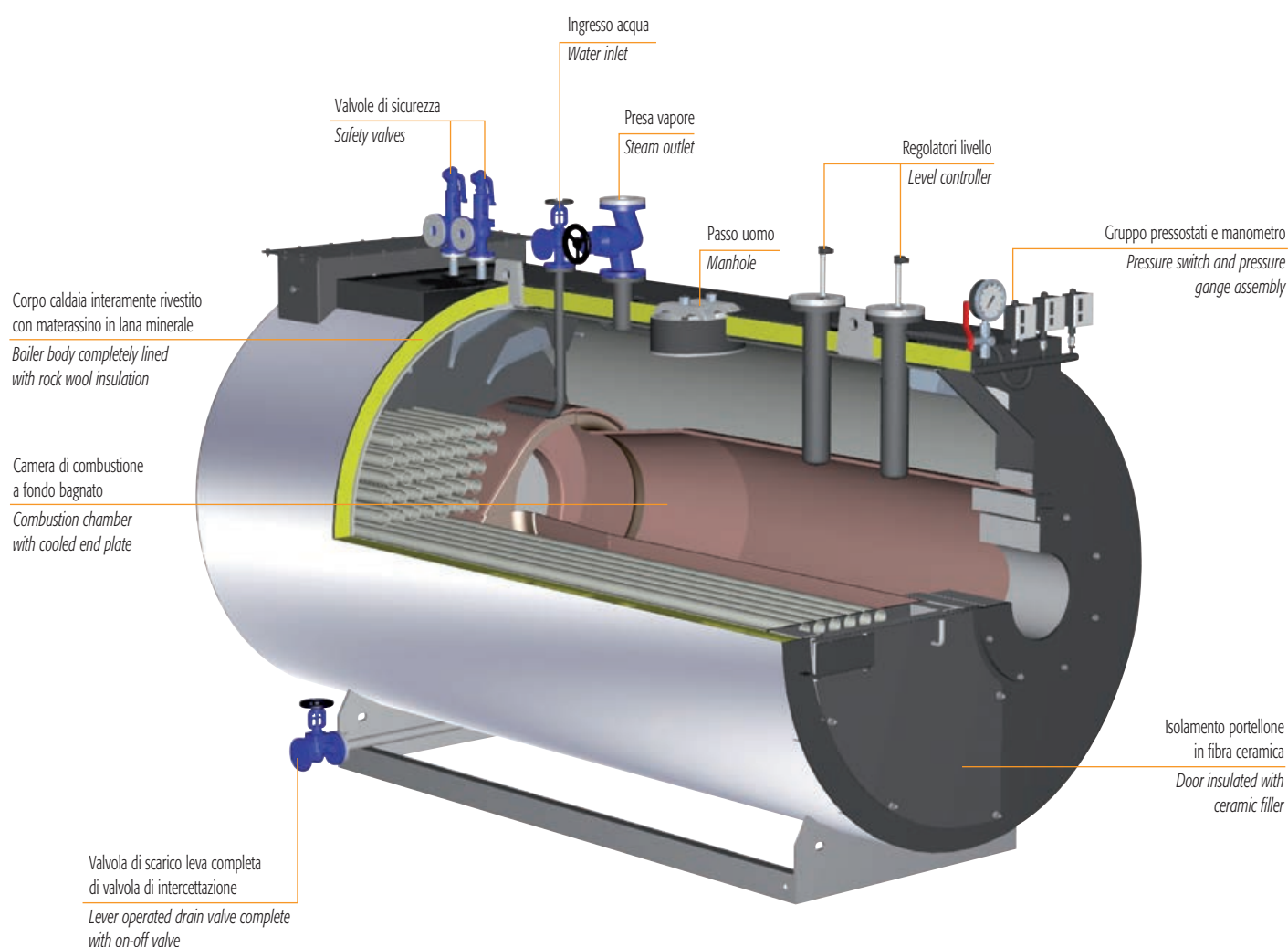
### CERTIFICAZIONI

Marcatura CE secondo le Direttive  
Apparecchi a pressione **(2014/68/UE)**  
Bassa Tensione **(2014/35/UE)**  
Compatibilità Elettromagnetica **(2014/30/UE)**

- Possibility to access the furnace by removing the rear cover plate.
- **Heat loss** to the surrounding environment is limited by a suitable layer of high-density mineral wool insulation on the boiler body.
- The parts subject to pressure are all **welded** by qualified and IIS approved personnel, according to EN standards.
- These modern-concept and high-efficiency generators have been designed and developed in compliance with **European directive 2014/68/UE (PED)** and the most recent national and European standards on pressurised recipients.
- The water circuit can be **inspected** through oval-shaped manholes hand head holes.

### CERTIFICATION

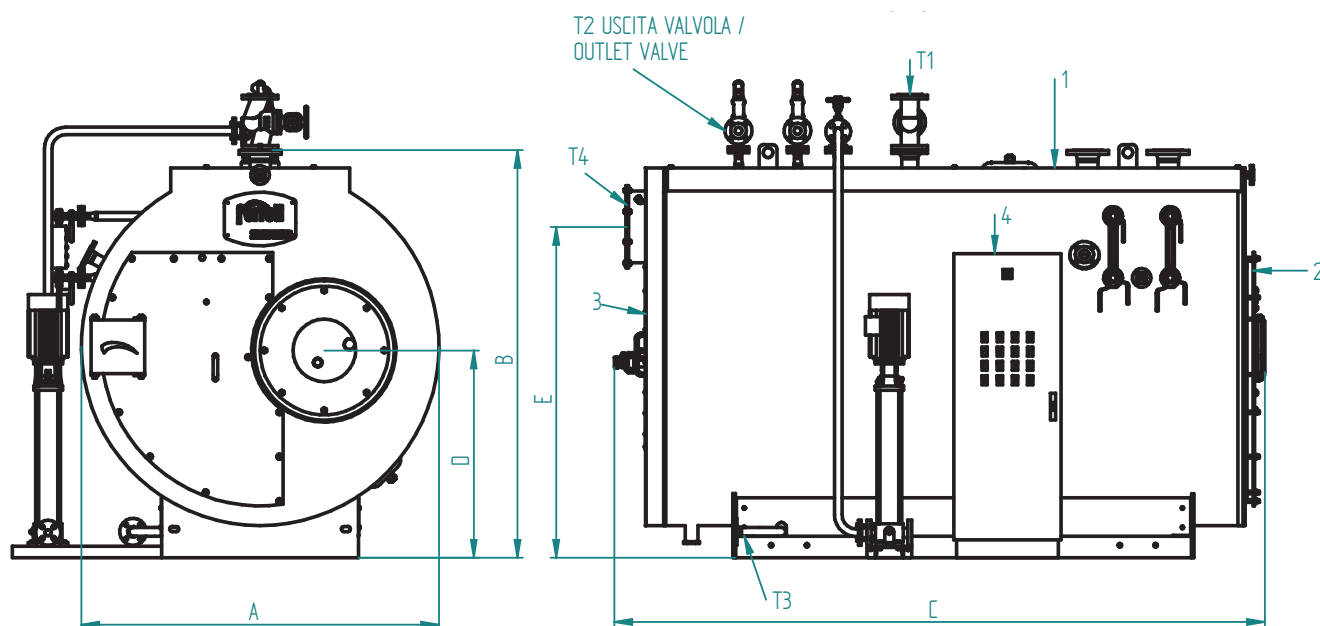
CE mark in accordance with the following directives  
Pressure Equipment **(2014/68/UE)**  
Low Voltage **(2014/35/UE)**  
Electromagnetic Compatibility **(2014/30/UE)**





# VP 3G

## DIMENSIONI DIMENSIONS



### Legenda

- 1 Caldaia
- 2 Porta
- 3 Camera fumo
- 4 Quadro elettrico

### Key

- 1 Boiler
- 2 Door
- 3 Smokebox
- 4 Electrical panel

### ACCESSORI A CORREDO

- 1 pompa acqua alimentazione con valvole intercettazione e ritegno
- 1 valvola intercettazione presa vapore
- 1 valvola di scarico a leva con valvola di intercettazione
- 2 valvole sicurezza a molla
- 1 trasduttore di pressione
- 1 pressostato di sicurezza
- 1 manometro tipo Bourdon con rubinetto a tre vie
- 1 o 2 indicatori livello a riflessione con rubinetti
- 1 sistema di controllo livello acqua ad elettrodi
- 1 sonda di minimo livello failsafe
- 1 quadro elettrico industriale

### ACCESSORIES SUPPLIED

- 1 water supply pump with on-off and check valves
- 1 steam outlet on-off valve
- 1 lever-operated valve with on-off valve
- 2 spring-loaded safety valves
- 1 pressure transmitter
- 1 safety pressure switch
- 1 Bourdon pressure gauge with three-way valve
- 1 or 2 reflex level gauges with valves
- 1 electrode water level control system
- 1 failsafe minimum level probe
- 1 industrial electrical panel

VP 3G			0.7	1.0	1.5	2.0	2.5	3.0	4.0
DIMENSIONI DIMENSIONS	A	mm	1900	1900	1900	2000	2000	2000	2200
	B	mm	2170	2170	2170	2280	2280	2280	2500
	C	mm	3235	3235	3390	3635	3885	4135	4690
	D	mm	1140	1140	1140	1160	1160	1160	1280
	E	mm	1790	1790	1790	1850	1850	1850	1950
Presa vapore / Steam outlet	T1	DN	50	50	65	80	80	80	100
Scarico sicurezze / Safety discharge	T2	DN	2x40	2x40	2x40	2x40	2x40	2x40	2x50
Scarico / Drain	T3	DN	25	25	25	40	40	40	40
Uscita fumo / Flue outlet	T4	Ø mm	250	300	300	400	400	400	450
Peso a secco / Dry weight	12 bar	kg	5200	5200	5450	6300	6600	7100	7800

## DATI TECNICI TECHNICAL DATA

VP 3G			0.7	1.0	1.5	2.0	2.5	3.0	4.0
Produzione vapore / Steam production		t/h	0,7	1	1,5	2	2,5	3	4
Potenza utile / Heat output		kW	504	694	1041	1387	1744	2035	2770
Potenza focolare / Heat input		kW	560	771	1156	1541	1937	2261	3075
Perdite lato fumi* / Press. drop flue gas side*		mbar	5	5,6	6,1	6,4	7,3	7,8	11
Portata fumi**	gas	kg/h	800	1131	1697	2262	2828	3393	4524
	gasolio / gas oil	kg/h	849	1234	1851	2467	3084	3701	4934
Contenuto totale / Total content		dm <sup>3</sup>	2260	3400	3660	4310	4710	5100	7850
Contenuto liv. min. / Min. level content		dm <sup>3</sup>	2100	2800	2700	3300	3600	3900	5900

\* Contropressione focolare riferita a combustibile gas / Furnace backpressure referred to gas fuel

\*\* Combustibile gasolio: CO<sub>2</sub>=13% - Combustibile gas: CO<sub>2</sub>=10% / Oil fuel: CO<sub>2</sub>=13% - Gas fuel: CO<sub>2</sub>=10%

## ACCESSORI A RICHIESTA

- **Economizzatore:** è uno scambiatore di calore acqua-fumi che permette di ottenere un incremento del rendimento fino al 5%. La sua configurazione e la collocazione del medesimo sono eseguiti secondo le esigenze del Cliente.
- **Scala e passerella** per accedere in sicurezza alla pedana calpestabile sopra la caldaia.
- **Sistema di alimentazione modulante** per la gestione ottimale del livello acqua adatto in accoppiamento con economizzatore.
- **Preriscaldatore d'aria:** è uno scambiatore fumi/aria che va inserito nel circuito fumi tra caldaia e camino. Consente recuperi di rendimento termico dell'ordine del 4%. Per tale soluzione è necessario disporre di un bruciatore tipo industriale con ventilatore separato da montare a monte del preriscaldatore stesso.
- **Bruciatore:** marchio e tipologia secondo le indicazioni del cliente.
- **Seconda pompa** alimentazione stand-by con valvolame.
- **Sistema per spurgo automatico di fondo** dei depositi di fanghi e di sali disciolti.
- **Sistema controllo salinità (TDS)** per la rilevazione dei sali disciolti nell'acqua di esercizio.
- **Barilotto raffreddatore** per prelievo campione acqua caldaia.
- **BMS 24H** per esercizio senza supervisione continua fino a 24 ore.
- **BMS 72H** per esercizio senza supervisione continua fino a 72 ore.
- **Seconda sonda di livello minimo FAIL SAFE.**
- **Sonda di massimo livello FAIL SAFE.**
- **Certificazione "MODULO F"** presso l'utilizzatore.
- **B.E.C.S.** (Boiler Electronic Configurable System): il sistema di controllo B.E.C.S. è costituito da un PLC dotato di interfaccia operatore Touch Panel a colori di elevate prestazioni. Tramite l'interfaccia è possibile supervisionare il funzionamento dell'insieme Caldaia-Bruciatore-Impianto.
- **Vaso raccolta condense VRC.**
- **Degasatore atmosferico VRD.**
- **Degasatore termofisico "DGST".**
- **Serbatoio raffreddatore spurghi "BDV".**
- **Sistema di trattamento acqua.**
- **Collettore vapore.**

## ACCESSORIES AVAILABLE ON REQUEST

- **Economiser:** a water-flue gas heat exchanger that increases efficiency by up to 5%. Its configuration and position are defined based on customer requirements.
- **Ladder and walkway** for safe access to the walkable platform on top of the boiler.
- **Modulating supply system** for optimum water level management in combination with an economiser.
- **Air preheater:** a flue gas/air heat exchanger to be installed in the flue gas circuit between the boiler and the chimney. This increases thermal efficiency by around 4%. This solution requires an industrial burner with separate fan to be installed upstream of the preheater.
- **Burner:** brand and type chosen based on customer specifications.
- **Second standby supply pump** with valves.
- **System for automatically draining** sludge and dissolved salts that deposit on the bottom.
- **Salinity (TDS) control system** that measures dissolved salts in the water.
- **Cooling tank** for sampling boiler water.
- **BMS 24H** for up to 24 hours' continuous unsupervised operation.
- **BMS 72H** for up to 72 hours' continuous unsupervised operation.
- **Second FAIL SAFE minimum level probe.**
- **FAIL SAFE maximum level probe.**
- **B.E.C.S.** (Boiler Electronic Configurable System): the B.E.C.S. control system consists of a PLC fitted with high performance Touch Panel colour operator interface. The interface can be used to manage operation of the Boiler-Burner-Central Heating System.
- **"VRC" condensate collection vessel.**
- **"VRD" atmospheric degasser.**
- **"DGST" thermophysical degasser.**
- **"BDV" drainage cooling tank.**
- **Water treatment system.**
- **Steam manifold.**

# VAPOPRESX 3GF

Generatore di vapore a media pressione a tre giri effettivi di fumo  
*Medium pressure steam boiler with three flue passes*



Generatore di vapore saturo a media pressione, monoblocco in acciaio, a combustione pressurizzata ed elevata efficienza energetica. Predisposto per funzionare in abbinamento ad un bruciatore ad aria soffiata a combustibile liquido o gassoso. Caldaia a tre giri di fumo con camera di combustione a fondo bagnato e dimensionata in modo tale da assicurare bassi carichi termici.

Gamma composta da 10 modelli con potenze utili da 1.109 kW a 5.233 kW.

- **Pressione standard di progetto 12 bar, 15 bar** (a richiesta, pressioni superiori).
- **Produzione di vapore** (a 12 bar) da **1,6 a 7,6 t/h**.
- **Camera evaporante** abbondantemente dimensionata con un'ampia superficie di scambio per la produzione di vapore saturo di elevata qualità.
- **Il portellone** portabruccioli è fissato sulla piastra tubiera a mezzo cerniere ed è internamente rivestito con un adeguato spessore di cemento refrattario che copre l'intera superficie riscaldata della piastra stessa.
- **Le dispersioni** verso l'ambiente sono molto contenute grazie

*Medium pressure saturated steam generator, packaged steel structure with pressurised combustion and high energy efficiency. Ready for operation in combination with a jet burner on liquid or gas fuel. Boiler with three flue passes, combustion chamber with cooled end plate sized to ensure low heating loads.*

*Range consisting of 10 models with useful heat outputs from 1,109 kW to 5,233 kW.*

- **Standard design pressure 12 bars, 15 bars** (higher pressure upon request).
- **Steam production** (at 12 bars) from **1.6 to 7.6 t/h**.
- **Amplly sized evaporating chamber** with large heat exchange area for the production of high quality saturated steam.
- **The door** is hinged to the tube plate; it's insulated on the inside with a suitable layer of refractory concrete and covers the entire heated surface of the tube plate.

ad una adeguata coibentazione del corpo caldaia eseguita con uno strato di lana minerale ad alta densità.

- **Le saldature** delle parti in pressione sono tutte eseguite da personale qualificato ed approvato IIS secondo norme EN.
- Di moderna concezione e ad alto rendimento, questi generatori sono progettati e realizzati nel rispetto della **Direttiva Europea 2014/68/UE (PED)** e delle più recenti norme nazionali ed europee in materia di recipienti a pressione.
- **L'ispezionabilità** lato acqua è garantita da passi uomo e passa testa ovali sul lato acqua.
- **Passerella superiore** calpestabile.

### CERTIFICAZIONI

Marcatura CE secondo le Direttive

Apparecchi a pressione **(2014/68/UE)**

Bassa Tensione **(2014/35/UE)**

Compatibilità Elettromagnetica **(2014/30/UE)**

■ **Heat loss** to the surrounding environment is limited by a suitable layer of high-density mineral wool insulation on the boiler body.

■ The parts subject to pressure are all **welded** by qualified and IIS approved personnel, according to EN standards.

■ These modern-concept and high-efficiency generators have been designed and developed in compliance with **European directive 2014/68/UE (PED)** and the most recent national and European standards on pressurised recipients.

■ The water circuit can be **inspected** through oval-shaped manholes and head holes.

■ **Top walkway.**

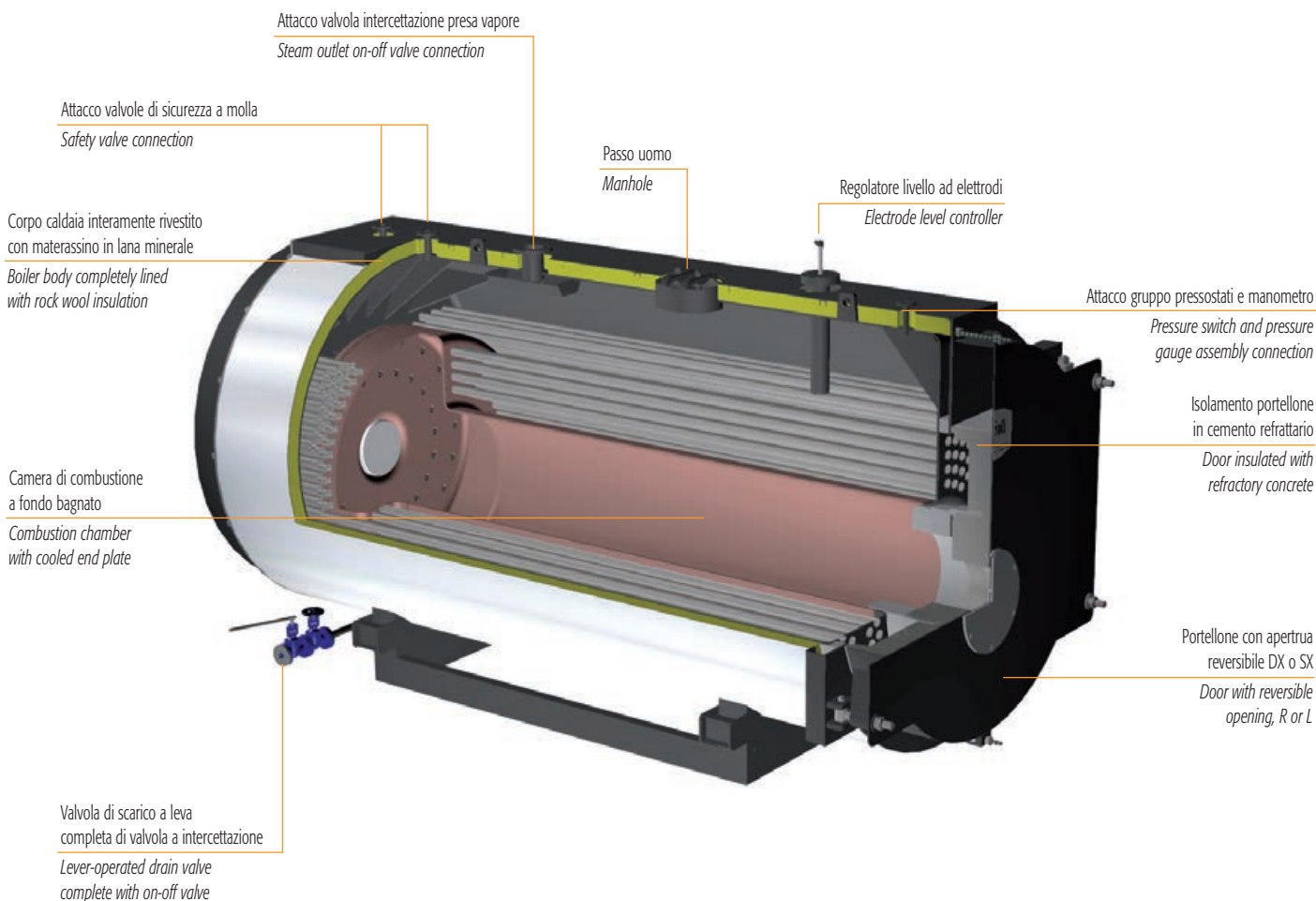
### CERTIFICATION

CE mark in accordance with the following directives.

Pressure Equipment **(2014/68/UE)**

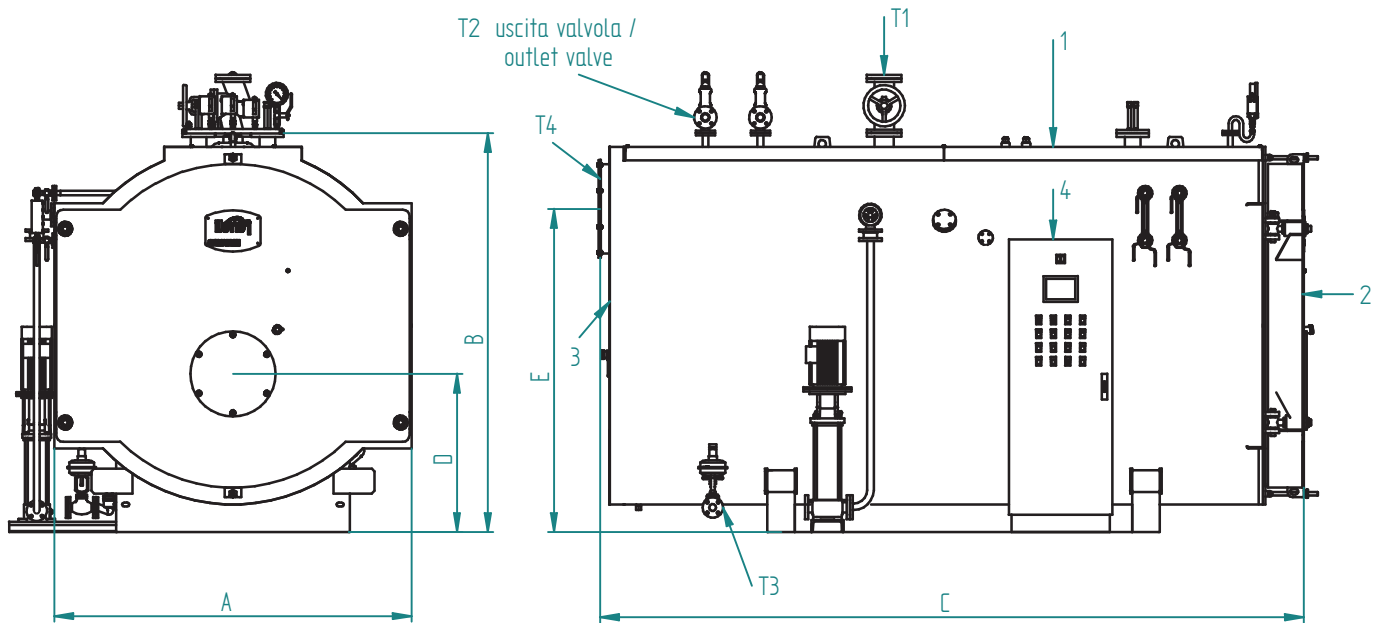
Low Voltage **(2014/35/UE)**

Electromagnetic Compatibility **(2014/30/UE)**



# VAPOPRES 3GF

## DIMENSIONI DIMENSIONS



### Legenda

- 1 Caldaia
- 2 Porta
- 3 Camera fumo
- 4 Quadro elettrico

### Key

- 1 Boiler
- 2 Door
- 3 Smokebox
- 4 Electrical panel

### ACCESSORI A CORREDO

- 1 gruppo pompa con valvole intercettazione e ritegno
- 1 valvola intercettazione presa vapore
- 1 valvola di scarico a leva con valvola di intercettazione
- 2 valvole sicurezza a molla
- 1 trasduttore di pressione
- 1 pressostato di sicurezza
- 1 manometro tipo Bourdon con rubinetto a tre vie
- 2 indicatori livello a riflessione con rubinetti
- 1 sistema controllo livelli ad elettrodi
- 1 sonda di minimo livello failsafe
- 1 quadro elettrico

### ACCESSORIES SUPPLIED

- 1 pump assembly with on-off and check valves
- 1 steam outlet on-off valve
- 1 lever-operated valve with on-off valve
- 2 spring-loaded safety valves
- 1 pressure transmitter
- 1 safety pressure switch
- 1 Bourdon pressure gauge with three-way valve
- 2 reflex level gauges with valves
- 1 electrode level control system
- 1 failsafe minimum level probe
- 1 electrical panel

VAPOPRES 3GF			1000	1250	1500	1750	2000	2500	3000	3500	4000	4500
DIMENSIONI DIMENSIONS	A	mm	2000	2000	2200	2200	2200	2300	2300	2500	2500	2500
	B	mm	2300	2300	2500	2500	2500	2700	2700	2900	2900	2900
	C	mm	3635	3935	4235	4635	4885	4935	5385	5235	5535	6185
	D	mm	858	858	908	908	908	1044	1044	1085	1085	1085
	E	mm	1750	1750	1900	1900	1900	2100	2100	2275	2275	2275
Presa vapore / Steam outlet	T1	DN	65	65	80	80	80	125	125	125	125	125
Scarico sicurezze / Safety discharge	T2	DN	2x40	2x40	2x40	2x40	2x40	2x50	2x50	2x50	2x65	2x65
Scarico / Drain	T3	DN	25	25	25	25	25	40	40	40	40	40
Uscita fumo / Flue outlet	T4	Ø mm	400	400	500	500	500	600	600	650	650	650
Peso a secco / Dry weight	12 bar	kg	6300	6800	8800	9450	11250	13250	14250	15750	17200	18200

## DATI TECNICI TECHNICAL DATA

VAPOPRES 3GF			1000	1250	1500	1750	2000	2500	3000	3500	4000	4500
Produzione vapore / Steam production	80°C	t/h	1,691	2,140	2,580	2,935	3,412	4,310	5,170	5,970	6,840	7,676
Potenza utile / Heat output		kW	1109	1454	1744	2055	2326	2907	3483	4070	4651	5233
Potenza focolare / Heat input		kW	1232	1615	1938	2261	2584	3230	3876	4522	5168	5814
Perdite lato fumi* / Press. drop flue gas side*		mbar	4	4,6	5,7	6,8	5	6	7,5	6	8,5	9
Portata fumi**	gas	kg/h	1859	2437	2924	3411	3899	4873	5848	6823	7797	8772
Flue gas flow-rate**	gasolio / gas oil	kg/h	1974	2589	3104	3621	4138	5173	6208	7242	8277	9311
Contenuto totale / Total content		dm <sup>3</sup>	4500	6400	7420	8740	9000	10500	11450	12500	14000	15600
Contenuto liv. min. / Min. level content		dm <sup>3</sup>	3600	5270	6110	7220	7400	8600	9270	10200	11500	12900

\* Contropressione focolare riferita a combustibile gas / Furnace backpressure referred to gas fuel

\*\* Combustibile gasolio: CO<sub>2</sub>=13% - Combustibile gas: CO<sub>2</sub>=10% / Oil fuel: CO<sub>2</sub>=13% - Gas fuel: CO<sub>2</sub>=10%



## ACCESSORI A RICHIESTA

- **Economizzatore:** è uno scambiatore di calore acqua-fumi che permette di ottenere un incremento del rendimento fino al 5%. La sua configurazione e la collocazione del medesimo sono eseguiti secondo le esigenze del Cliente.
- **Scala e passerella** per accedere in sicurezza alla pedana calpestabile sopra la caldaia.
- **Sistema di alimentazione modulante** per la gestione ottimale del livello acqua adatto in accoppiamento con economizzatore.
- **Preriscaldatore d'aria:** è uno scambiatore fumi/aria che va inserito nel circuito fumi tra caldaia e camino. Consente recuperi di rendimento termico dell'ordine del 4%. Per tale soluzione è necessario disporre di un bruciatore tipo industriale con ventilatore separato da montare a monte del preriscaldatore stesso.
- **Bruciatore:** marchio e tipologia secondo le indicazioni del cliente.
- **Piastra porta bruciatore perforata** secondo le indicazioni del cliente.
- **Seconda pompa** alimentazione stand-by con valvolame.
- **Sistema per spurgo automatico di fondo** dei depositi di fanghi e di sali disciolti.
- **Sistema controllo salinità (TDS)** per la rilevazione dei sali disciolti nell'acqua di esercizio.
- **Barilotto raffreddatore** per prelievo campione acqua caldaia.
- **BMS 24H** per esercizio senza supervisione continua fino a 24 ore.
- **BMS 72H** per esercizio senza supervisione continua fino a 72 ore.
- **Seconda sonda di livello minimo FAIL SAFE.**
- **Sonda di massimo livello FAIL SAFE.**
- **Certificazione "MODULO F"** presso l'utilizzatore.
- **B.E.C.S.** (Boiler Electronic Configurable System): il sistema di controllo B.E.C.S. è costituito da un PLC dotato di interfaccia operatore Touch Panel a colori di elevate prestazioni. Tramite l'interfaccia è possibile supervisionare il funzionamento dell'insieme Caldaia-Bruciatore-Impianto.
- **Vaso raccolta condense VRC.**
- **Degasatore atmosferico VRD.**
- **Degasatore termofisico "DGST".**
- **Serbatoio raffreddatore spurghi "BDV".**
- **Sistema di trattamento acqua.**
- **Collettore vapore.**

## ACCESSORIES AVAILABLE ON REQUEST

- **Economiser:** a water-flue gas heat exchanger that increases efficiency by up to 5%. Its configuration and position are defined based on customer requirements.
- **Ladder and walkway** for safe access to the walkable platform on top of the boiler.
- **Modulating supply system** for optimum water level management in combination with an economiser.
- **Air preheater:** a flue gas/air heat exchanger to be installed in the flue gas circuit between the boiler and the chimney. This increases thermal efficiency by around 4%. This solution requires an industrial burner with separate fan to be installed upstream of the preheater.
- **Burner:** brand and type chosen based on customer specifications.
- **Perforated burner plate** based on customer specifications.
- **Second standby supply pump** with valves.
- **System for automatically draining** sludge and dissolved salts that deposit on the bottom.
- **Salinity (TDS) control system** that measures dissolved salts in the water.
- **Cooling tank** for sampling boiler water.
- **BMS 24H** for up to 24 hours' continuous unsupervised operation.
- **BMS 72H** for up to 72 hours' continuous unsupervised operation.
- **Second FAIL SAFE minimum level probe.**
- **FAIL SAFE maximum level probe.**
- **B.E.C.S.** (Boiler Electronic Configurable System): the B.E.C.S. control system consists of a PLC fitted with high performance Touch Panel colour operator interface. The interface can be used to manage operation of the Boiler-Burner-Central Heating System.
- **"VRC" condensate collection vessel.**
- **"VRD" atmospheric degasser.**
- **"DGST" thermophysical degasser.**
- **"BDV" drainage cooling tank.**
- **Water treatment system.**
- **Steam manifold.**

# VAPOPRESX 3GN

Generatore di vapore a media pressione a tre giri effettivi di fumo  
*Medium pressure steam boiler with three flue passes*



Generatore di vapore saturo a media pressione, monoblocco in acciaio, a combustione pressurizzata ed elevata efficienza energetica. Predisposto per funzionare in abbinamento ad un bruciatore ad aria soffiata a combustibile liquido o gassoso. Caldaia a tre giri di fumo con camera di combustione a fondo bagnato e dimensionata in modo tale da assicurare bassi carichi termici. Gamma composta da 17 modelli con potenze utili da 1.109 kW a 16.895 kW.

- **Pressione standard** di progetto **12 bar, 15 bar** (a richiesta, pressioni superiori).
- **Produzione di vapore** (a 12 bar) da **1,6 a 25 t/h**.
- **Camera evaporante** abbondantemente dimensionata con un'ampia superficie di scambio per la produzione di vapore saturo di elevata qualità.
- **Camera di combustione** rinforzata con giunti a omega o fox.
- **Bruciatore** fissato sulla piastra porta bruciatore.
- **Pulizia fascio tubiero** senza rimuovere il bruciatore, con la semplice apertura delle 2 porte anteriore e delle 2 posteriori.
- Possibilità di accesso al focolare tramite la rimozione del tampono posteriore.

*Medium pressure saturated steam generator, packaged steel structure with pressurised combustion and high energy efficiency. Ready for operation in combination with a jet burner on liquid or gas fuel. Boiler with three flue passes, combustion chamber with cooled end plate sized to ensure low heating loads.*

*Range consisting of 17 models with useful heat outputs from 1,109 kW to 16,895 kW.*

- **Standard design pressure 12 bars, 15 bars** (higher pressure upon request).
- **Steam production** (at 12 bars) from **1.6 to 25 t/h**.
- **Amplly sized evaporating chamber** with large heat exchange area for the production of high quality saturated steam.
- **Combustion chamber** reinforced with omega or wedge joints.
- **Burner** fixed to the burner anchor plate.
- **Tube bundle can be cleaned** without removing the burner, by simply opening the two front and two rear doors.
- Possibility to access the furnace by removing the rear cover plate.

- **Le dispersioni** verso l'ambiente sono molto contenute grazie ad una adeguata coibentazione del corpo caldaia eseguita con uno strato di lana minerale ad alta densità.
- **Le saldature** delle parti in pressione sono tutte eseguite da personale qualificato ed approvato IIS secondo norme EN.
- Di moderna concezione e ad alto rendimento, questi generatori sono progettati e realizzati nel rispetto della **Direttiva Europea 2014/68/UE (PED)** e delle più recenti norme nazionali ed europee in materia di recipienti a pressione.
- **L'ispezionabilità** è garantita da passi uomo e passa testa ovali sul lato acqua e da uno circolare per l'accesso al focolare attraverso la cassa fumo posteriore. La manutenzione è facilitata inoltre dalla pedana calpestabile sulla parte superiore della caldaia.
- **Scala e passerella** per accedere in sicurezza alla pedana calpestabile sopra la caldaia.

## CERTIFICAZIONI

Marcatura CE secondo le Direttive

Apparecchi a pressione **(2014/68/UE)**

Bassa Tensione **(2014/35/UE)**

Compatibilità Elettromagnetica **(2014/30/UE)**

- **Heat loss** to the surrounding environment is limited by a *sui-table* layer of high-density mineral wool insulation on the boiler body.
- The parts subject to pressure are all **welded** by qualified and IIS approved personnel, according to EN standards.
- These modern-concept and high-efficiency generators have been designed and developed in compliance with **European directive 2014/68/UE (PED)** and the most recent national and European standards on pressurised recipients.
- The water circuit can be **inspected** through oval-shaped manholes and head holes, while a circular manhole provides access to the furnace through the rear smokebox. Maintenance is further simplified by the walkable platform on the top part of the boiler.
- **Ladder and walkway** for safe access to the walkable platform on top of the boiler.

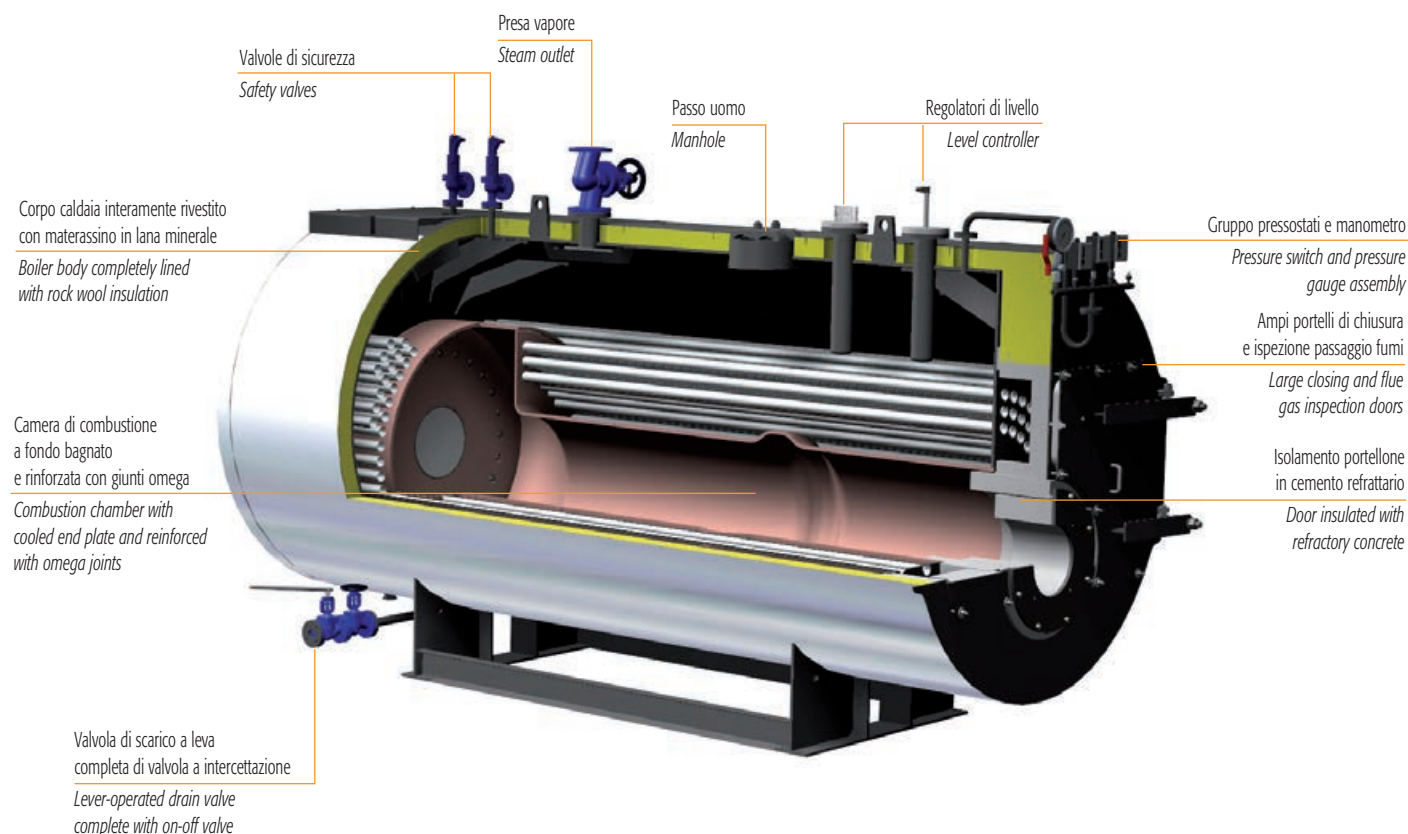
## CERTIFICATION

CE mark in accordance with the following directives.

Pressure Equipment **(2014/68/UE)**

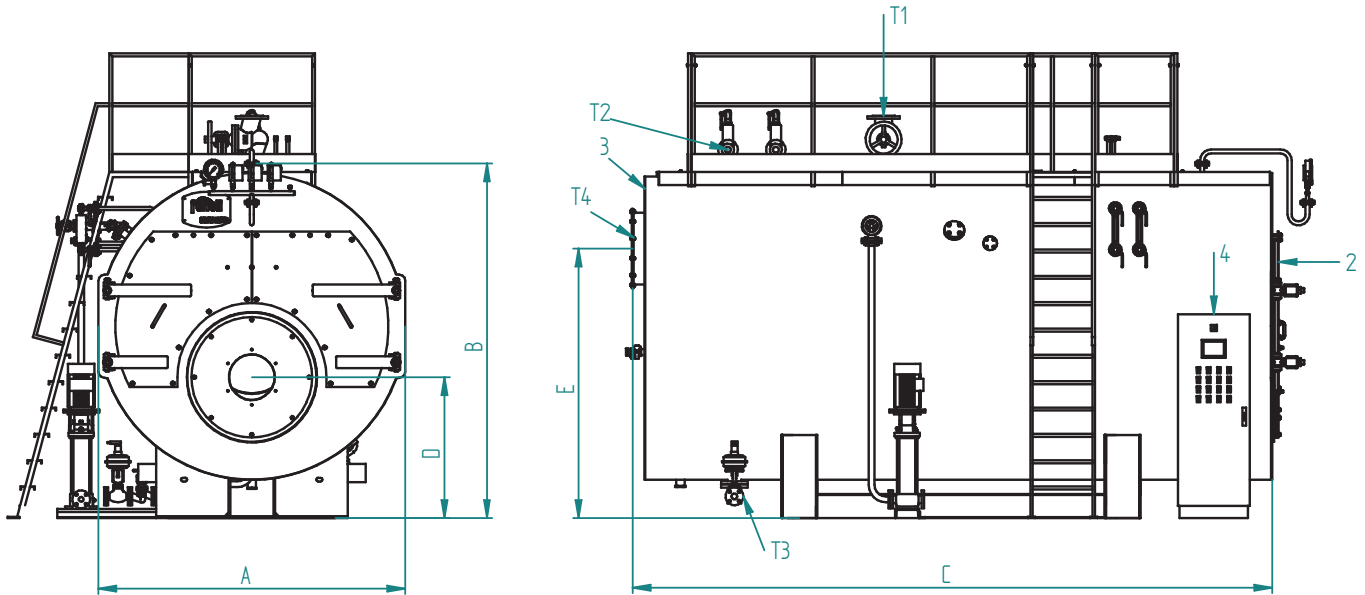
Low Voltage **(2014/35/UE)**

Electromagnetic Compatibility **(2014/30/UE)**



# VAPOPRES 3GN

## DIMENSIONI DIMENSIONS



### Legenda

- 1 Caldaia
- 2 Porta
- 3 Camera fumo
- 4 Quadro elettrico

### Key

- 1 Boiler
- 2 Door
- 3 Smokebox
- 4 Electrical panel

### ACCESSORI A CORREDO

- 1 gruppo pompa con valvole intercettazione e ritegno
- 1 valvola intercettazione presa vapore
- 1 valvola di scarico a leva con valvola di intercettazione
- 2 valvole sicurezza a molla
- 1 trasduttore di pressione
- 1 pressostato di sicurezza
- 1 manometro tipo Bourdon con rubinetto a tre vie
- 2 indicatori livello a riflessione con rubinetti
- 1 sistema controllo livelli ad elettrodi
- 1 quadro elettrico industriale
- 1 sonda di minimo livello failsafe
- 1 scala con passerella per accedere in sicurezza alla pedana calpestabile sopra la caldaia

### ACCESSORIES SUPPLIED

- 1 pump assembly with on-off and check valves
- 1 steam outlet on-off valve
- 1 lever-operated valve with on-off valve
- 2 spring-loaded safety valves
- 1 pressure transmitter
- 1 safety pressure switch
- 1 Bourdon pressure gauge with three-way valve
- 2 reflex level gauges with valves
- 1 electrode level control system
- 1 failsafe minimum level probe
- 1 electrical panel

VAPOPRES 3GN		1000	1250	1500	1750	2000	2500	3000	3500	4000	4500	5000	6000	7200	9000	10400	12000	15000
DIMENSIONI	A mm	1900	1900	2200	2200	2200	2380	2380	2600	2600	2600	2760	2760	3000	3000	3400	3400	3600
DIMENSIONS	B mm	2200	2200	2500	2500	2500	2800	2800	2900	2900	2900	3100	3100	3360	3360	3810	3810	3710
	C mm	3700	4200	4250	4650	4900	4800	5250	5050	5350	6000	6000	6500	6900	8000	7650	8150	8150
	D mm	950	950	953	953	953	1200	1200	1150	1150	1195	1195	1195	1225	1225	1515	1515	1250
	E mm	1700	1700	1900	1900	1900	2250	2250	2470	2470	2470	2580	2580	2800	2800	3140	3140	3000
Preso vapore / Steam outlet	T1 DN	65	65	80	80	80	100	100	125	125	125	150	200	200	200	200	200	300
Sicurezze scarico / Safety discharge	T2 DN	2x40	2x40	2x40	2x40	2x40	2x50	2x50	2x65	2x65	2x65	2x65	2x65	2x80	2x80	2x100	2x100	2x100
Scarico / Drain	T3 DN	25	25	25	25	25	40	40	40	40	40	40	40	40	40	40	40	40
Uscita fumo / Flue outlet	T4 Ø mm	400	400	500	500	500	600	600	650	650	650	700	700	800	800	950	950	1000
Peso a secco / Dry weight	12 bar kg	6500	7200	9000	9700	11500	13500	14500	16000	17500	18500	20000	23000	28000	35000	40000	43000	55000

## DATI TECNICI TECHNICAL DATA

VAPOPRES 3GN		1000	1250	1500	1750	2000	2500	3000	3500	4000	4500	5000	6000	7200	9000	10400	12000	15000
Produzione vapore / Steam production	Alim. 80°C t/h	1,627	2,132	2,559	2,985	3,412	4,193	5,118	5,970	6,824	7,676	8,529	10,235	12,282	15,353	17,741	20,470	24,787
Potenza utile / Heat output	kW	1109	1453	1744	2035	2326	2907	3488	4070	4651	5233	5814	6977	8374	10465	12095	13956	16895
Potenza focolare / Heat input	kW	1232	1615	1938	2261	2584	3230	3876	4522	5168	5814	6460	7752	9302	11628	13437	15504	18773
Perdite lato fumi* / Press. dropo flue gas side*	mbar	4	4,6	5,7	6,8	5	6	7,5	6	8,5	9	6,5	7,5	8	12,5	9	12	11
Portata fumi** / Flue gas flow-rate**	gas kg/h	1859	2437	2924	3411	3899	4873	5848	6823	7797	8772	9747	11696	14035	17545	20275	23395	28325
	gasolio/gas oil kg/h	1974	2589	3104	3621	4138	5173	6208	7242	8277	9311	10346	12415	14898	18625	21520	24830	30065

\* Contropressione focolare riferita a combustibile gas / Furnace backpressure referred to gas fuel

\*\* Combustibile gasolio: CO<sub>2</sub> = 13% - combustibile gas: CO<sub>2</sub> = 10% / Oil fuel: CO<sub>2</sub> = 13% - Gas fuel: CO<sub>2</sub> = 10%



## ACCESSORI A RICHIESTA

- **Economizzatore:** è uno scambiatore di calore acqua - fumi che permette di ottenere un incremento del rendimento fino al 5%. La sua configurazione e la collocazione del medesimo sono eseguiti secondo le esigenze del Cliente.
- **Sistema di alimentazione modulante** per la gestione ottimale del livello acqua adatto in accoppiamento con economizzatore.
- **Preriscaldatore d'aria:** è uno scambiatore fumi/aria che va inserito nel circuito fumi tra caldaia e camino. Consente recuperi di rendimento termico dell'ordine del 4%. Per tale soluzione è necessario disporre di un bruciatore tipo industriale con ventilatore separato da montare a monte del preriscaldatore stesso.
- **Surriscaldatore di vapore.**
- **Bruciatore:** marchio e tipologia secondo le indicazioni del cliente.
- **Seconda pompa** alimentazione stand-by con valvolame.
- **Sistema per spurgo automatico di fondo** dei depositi di fanghi e di sali disciolti.
- **Sistema controllo salinità (TDS)** per la rilevazione dei sali disciolti nell'acqua di esercizio.
- **Barilotto raffreddatore** per prelievo campione acqua caldaia.
- **BMS 24H** per esercizio senza supervisione continua fino a 24 ore.
- **BMS 72H** per esercizio senza supervisione continua fino a 72 ore.
- **Seconda sonda di livello minimo FAIL SAFE.**
- **Sonda di massimo livello FAIL SAFE.**
- **Certificazione "MODULO F"** presso l'utilizzatore.
- **B.E.C.S.** (Boiler Electronic Configurable System): il sistema di controllo B.E.C.S. è costituito da un PLC dotato di interfaccia operatore Touch Panel a colori di elevate prestazioni. Tramite l'interfaccia è possibile supervisionare il funzionamento dell'insieme Caldaia-Bruciatore-Impianto.
- **Vaso raccolta condense VRC.**
- **Degasatore atmosferico VRD.**
- **Degasatore termofisico "DGST".**
- **Serbatoio raffreddatore spurghi "BDV".**
- **Sistema di trattamento acqua.**
- **Collettore vapore.**

## ACCESSORIES AVAILABLE ON REQUEST

- **Economiser:** a water-flue gas heat exchanger that increases efficiency by up to 5%. Its configuration and position are defined based on customer requirements.
- **Modulating supply system** for optimum water level management in combination with an economiser.
- **Air preheater:** a flue gas/air heat exchanger to be installed in the flue gas circuit between the boiler and the chimney. This increases thermal efficiency by around 4%. This solution requires an industrial burner with separate fan to be installed upstream of the preheater.
- **Steam superheater.**
- **Burner:** brand and type chosen based on customer specifications.
- **Second standby supply pump** with valves.
- **System for automatically draining** sludge and dissolved salts that deposit on the bottom.
- **Salinity (TDS) control system** that measures dissolved salts in the water.
- **Cooling tank** for sampling boiler water.
- **BMS 24H** for up to 24 hours' continuous unsupervised operation.
- **BMS 72H** for up to 72 hours' continuous unsupervised operation.
- **Second FAIL SAFE minimum level probe.**
- **FAIL SAFE maximum level probe.**
- **B.E.C.S.** (Boiler Electronic Configurable System): the B.E.C.S. control system consists of a PLC fitted with high performance Touch Panel colour operator interface. The interface can be used to manage operation of the Boiler-Burner-Central Heating System.
- **"VRC" condensate collection vessel.**
- **"VRD" atmospheric degasser.**
- **"DGST" thermophysical degasser.**
- **"BDV" drainage cooling tank.**
- **Water treatment system.**
- **Steam manifold.**





## **ECONOMIZZATORE**

Sistema di preriscaldamento acqua di alimentazione per generatore di vapore posto sull'uscita fumi, atto a recuperare circa 4 punti percentuali (rendimento globale circa 94%), del tipo a tubi di acciaio alettati per aumentare la superficie di scambio, completamente in acciaio al carbonio, atto ad abbattere la temperatura dei fumi di combustione di circa 90°C circa, completo di canalizzazioni di attacco all'uscita fumi e di accessori idonei per un corretto funzionamento.

## **ECONOMISER**

Flue-water heat exchanger made up of steel or stainless steel tube divided into serpentine groups. Isolated case, arranged with conic connections to chimney and directly integrate on the boiler top flue exit or installed separate with a conic connection behind the boiler flues flange. The economizer permits to utilize residual heat from flue gas, otherwise lost at the chimney, preheating the feeding water. In this way the boiler efficiency increase of 4-5%.



## **Scaletta e passerella**

scaletta e passerella per accedere in sicurezza alla parte superiore della caldaia, progettati e costruiti in profilati di acciaio al carbonio opportunamente giuntati, come previsto dalle vigenti norme ENPI in materia di sicurezza.

## **WALKWAY WITH LADDER AND RAILING**

Walkway with ladder and railing on boiler top for an easy and safety access, made in carbon steel profiles painted with roost proof special paint.



## **PRERISCALDATORE D'ARIA**

Sistema completo di preriscaldamento aria comburente, per innalzare il rendimento di 4 punti (rendimento globale circa 94%) composto da:

- preriscaldatore aria a tubi lisci posto nella parte alta del generatore
- condotto aria/fumi
- soffietti antivibranti ove necessario
- uscita fumi flangiata

## **AIR PREHEATER**

System complete with combustion air preheater to increase efficiency by 4 percent (overall efficiency around 94%), made up of:

- smooth tube air preheater located at the top of the boiler
- air/flue gas duct
- vibration dampers where necessary
- flanged flue gas outlet



## **SURRISCALDATORE VAPORE**

corpo surriscaldatore costituito da una batteria di scambio a tubo accoppiato alla caldaia, ed integrato nella camera fumo anteriore, temperatura di uscita vapore secondo le esigenze, completo di valvola di intercettazione, valvola di sicurezza e tubazione di connessione tra generatore e surriscaldatore (escluso isolamento tubazioni).

## **STEAM SUPERHEATER**

Superheater body made up of a tube heat exchanger coil coupled to the boiler and incorporated into the front smokebox, steam outlet temperature based on requirements, complete with on-off valve, safety valve and connection pipes between the boiler and superheater (pipe insulation not included).



### SISTEMA ALIMENTAZIONE MODULANTE

Il sistema permette di mantenere un adeguato apporto di acqua in caldaia senza brusche interruzione del processo di ebollizione dovute a repentini cambi di livello all'interno del generatore. In questo modo si garantisce un elevato titolo di vapore, completo di: ■ regolatore configurabile universale ■ trasmettitore livello ■ sonda capacitiva ■ preamplificatore capacitanza ■ valvola pneumatica oppure elettrica e valvole di intercettazione ■ valvola di sfioro ■ valvola di sicurezza

### BOILER MODULATING FEEDWATER CONTROL

*This system allows to maintain constant the water flowrate at the boiler without interruptions to the boiling process, moreover it ensures a near constant volume of water in the boiler with an high steam title.*

*System components: ■ Pneumatic or electric modulating valve ■ Bellow globe manual valve ■ Universal adaptable level regulator ■ Level transmitter ■ Capacitive level probe ■ Capacitance preamplifier ■ Stop valve ■ Piping connection*



### SECONDA POMPA DI ALIMENTAZIONE

Seconda pompa di alimentazione caldaia installata idraulicamente con tubazioni di collegamento e cablata elettricamente al quadro elettrico di caldaia. Il collegamento idraulico prevede due valvole di non ritorno e due valvole di intercettazione. A quadro sono previsti due selettori per prima o seconda pompa.

### SECOND WATER FEEDING PUMP

*Second automatic Feed Pump installed and wired with piping system to the boiler and electrical connection in electrical cable. The hydraulic connection is foreseen with two stop valves and two non return valves. On the electrical panel two selectors permit the first or second pump use.*



### SECONDO INDICATORE DI LIVELLO

Connesso direttamente al generatore a mezzo di flange o manicotti filettati dipendentemente del tipo di generatore per la rilevazione ottimale del livello caldaia.

### SECOND LEVEL INDICATOR

*Directly connected to the boiler to permit the right level detection.*

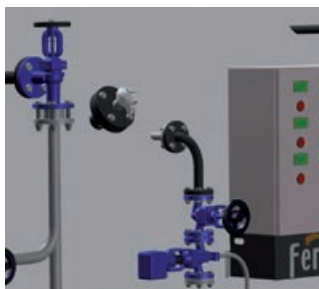


### SISTEMA SPURGO AUTOMATICO DI FONDO

Il sistema permette la rimozione automatica dei sali non disciolti che si depositano sul fondo caldaia ed è composto da: ■ valvola defangatrice a sfera con attuatore pneumatico ■ temporizzatore pausa lavoro ■ filtro per elettrovalvola a 3 vie.

### AUTOMATIC BLOW DOWN VALVE

*The system permit to remove the not-solved salt from the boiler shell bottom. System components: ■ automatic pneumatic blow down valve with manual lever setting (on request) ■ timer regulator in electrical cable ■ filter for three way electro valve.*



### SISTEMA CONTROLLO SALINITÀ (TDS)

Il sistema permette il controllo dei sali disciolti nell'acqua di caldaia rilevando in continuo il valore e spurgando, quando necessario, tramite la valvola pneumatica una porzione d'acqua sullo specchio superficiale

Il sistema è composto da:

■ regolatore di spurgo a quadro elettrico ■ sonda di conducibilità in caldaia o camera di misura esterna ■ valvola di spurgo elettrica o pneumatica ■ elettrovalvola ■ valvola di intercettazione ■ connessioni idrauliche

### AUTOMATIC DESALTING CONTROL (TDS)

*This system permit the control of the salts dissolved in the boiler water reducing them when too high through the surface blow down.*

*System components:*

■ blow down regulator integrated in the electrical cable ■ surface conductivity probe inside the boiler body or measuring chamber ■ blow down control valve with pneumatic or electrical actuator ■ electrovalve ■ stop valve ■ piping connection

# Accessori / Accessories

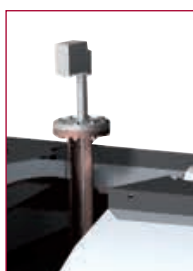


## **BARILOTTO RAFFREDDATORE**

Barilotto raffreddatore per campionature, ad ampia superficie di raffreddamento in controcorrente, indispensabile per le analisi obbligatorie dell'acqua di caldaia.

### **COOLING TANK**

Stainless steel blowdown samples cooler complete with heat exchanger, boiler connection with cock, test cock and cold water connection.



## **SONDE DI MINIMO O MASSIMO LIVELLO FAIL SAFE**

Sistemi di allarme minimo/massimo livello FAIL SAFE e autocontrollati, marcati CE secondo Direttiva PED (2014/68/UE), categoria IV.

### **FAIL SAFE MINIMUM OR MAXIMUM LEVEL CONTROL**

Minimum or maximum level alarms with self-diagnosis (FAIL SAFE) and relative safety probe compose together a limit switch safety accessory, of category IV for the European directive 2014/68/UE.



## **CERTIFICAZIONE "MODULO F" (SOLO PER INSTALLAZIONI IN ITALIA)**

Certificazione CE che prevede il collaudo funzionale del generatore e di tutti i suoi dispositivi di protezione e sicurezza presso l'utilizzatore in presenza di personale incaricato Ferroli e di un funzionario dell'Organismo Notificato.

Al termine del collaudo verrà rilasciata la certificazione CE di "insieme" del generatore senza oneri aggiuntivi da parte del Cliente.

Detta certificazione (Moduli B + F) esclude la necessità di ulteriori verifiche da parte dell'Ispepl o altro Organismo Notificato, come previsto dall'art. 5 del D.M. 329.

Legislazione / standard di riferimento:

- 1 - Direttiva PED
- 2 - D.M.329
- 3 - UNI EN 12953-6-8-9-10
- 4 - EN 50156 - 1
- 5 - Guide line H/15 - 1/20 of the Commission's working group "Pressure"
- 6 - UNI-ITS 11325-3



### **B.E.C.S.**

quadro elettrico di gestione generatori di vapore, di tipo industriale in cassetta metallica IP 54, a logica programmabile PLC, interfacciabile con un eventuale sistema di supervisione, comprendente:

- PLC di comando e controllo completo di schede di input-output digitali ed analogiche
- porta di comunicazione ethernet predisposta per interagire con il sistema di supervisione
- pannello operatore a touch-screen grafico con display LCD a colori da 5,7"
- software di gestione e controllo
- interruttore accensione caldaia
- interruttore accensione bruciatore
- pulsanti di ripristino sicurezze
- spie di segnalazione.

### **B.E.C.S.**

*Electronic control system design to manage and supervise all the boiler and boilers rooms functions and process. The internal core is based in the advanced Siemens CPU S7 300 instead the external operator interface is made up with an high performance colour touch panel.*

*Main features are:*

- *friendly and intuitive use for the final operator*
- *customizable as for the specific installation exigencies*
- *high reliability thanks to the primary brand components*
- *multilanguage interface*
- *plant and boiler parameters modification and control*
- *boiler logical control management*  
*(start-up sequences, boilers cascade functioning, nocturnal or stand-by periods etc.)*
- *boiler alarms visualization and control with record possibility*
- *main parameters record*
- *main parameters visualization through dedicated graphics*
- *access controlled by password*
- *external interface trough dedicated gates.*



### **B.E.C.S. FAIL SAFE**

Quadro elettrico di gestione generatori di vapore, esonerati 72 h, atto al lavoro in continuo senza interruzione del funzionamento generatore durante le fasi di verifica obbligatorie allo scadere delle 72 h. Quadro elettrico di tipo industriale in cassetta metallica IP 54, comprendente:

- PLC di comando e controllo completo di schede di input-output digitali ed analogiche
- porta di comunicazione ethernet predisposta per interagire con il sistema di supervisione
- pannello operatore a touch-screen grafico con display LCD a colori da 5,7"
- software di gestione e controllo
- interruttore accensione caldaia
- interruttore accensione bruciatore
- pulsanti di ripristino sicurezze
- spie di segnalazione.

### **B.E.C.S. FAIL SAFE**

Steam generator electrical control panel, 72 h exemption, designed for continuous operation without stopping the generator during the compulsory checks required when the 72 hours expire. Industrial electrical panel in IP 54 metal casing, comprising:

- *friendly and intuitive use for the final operator*
- *customizable as for the specific installation exigencies*
- *high reliability thanks to the primary brand components*
- *multilanguage interface*
- *plant and boiler parameters modification and control*
- *boiler logical control management*  
*(start-up sequences, boilers cascade functioning, nocturnal or stand-by periods etc.)*
- *boiler alarms visualization and control with record possibility*
- *main parameters record*
- *main parameters visualization through dedicated graphics*
- *access controlled by password*
- *external interface trough dedicated gates.*

# Accessori / Accessories

**BMS 24H ITALIA**  
**BMS 24H EUROPE**



Set accessori per l'ottenimento dell'**esenzione** da supervisione continua fino a 24 ore secondo UNI TS 11325-3, composto da:

- n° 2 sonde di sicurezza livello minimo di tipo FAIL SAFE.
- n° 1 sonda di livello massimo del tipo a conducibilità completa di regolatore.

Set of accessories for obtaining **exemption** from continuous supervision for up to 24 hours in accordance with UNI TS 11325-3, comprising:

- 2 (two) failsafe minimum level safety probes.
- 1 (one) conductivity maximum level probe, complete with controller.



**BMS 72H ITALIA**  
**BMS 72H EUROPE**



Set accessori per l'ottenimento dell'**esenzione** da supervisione continua fino a 72 ore secondo UNI TS 11325-3 e UNI EN 12953-6, composto da:

- n° 1 sistema di controllo dell'acqua in caldaia (TDS) in continuo, costituito da:
  - regolatore per spurgo (230/115V – 50/60 Hz)
  - sonda di controllo conduttività
  - valvola di scarico sup. con attuatore pneumatico
- n° 1 valvola defangatrice temporizzata con attuatore pneumatico
- n° 2 sonde di sicurezza livello minimo di tipo **FAIL SAFE**.
- n° 1 sonda di sicurezza livello massimo di tipo **FAIL SAFE**.
- n° 1 CTE 72H, sistema di controllo a PLC necessario per la procedura di gestione 72 h.

Set of accessories for obtaining **exemption** from continuous supervision for up to 72 hours in accordance with UNI TS 11325-3 and EN 12953-6, comprising:

- 1 (one) continuous boiler water control system (TDS), made up of:
  - bleeding controller (230/115V – 50/60 Hz)
  - conductivity control probe
  - top drain valve with pneumatic actuator
- 1 (one) timed sludge valve with pneumatic actuator
- 2 (two) **FAIL SAFE** minimum level safety probes.
- 1 (one) **FAIL SAFE** maximum level safety probe.
- 1 (one) CTE 72H, PLC control system required for implementing the 72 h management procedure.

# Accessori / Accessories



## VASO RACCOLTA CONDENSE - VRC

Serbatoio di raccolta condensa, esecuzione verticale o orizzontale (a richiesta) a pressione atmosferica completo di:

- regolatore di livello a galleggiante, per il reintegro dell'acqua di alimentazione
- indicatore di livello acqua, in vetro, con rubinetti di intercettazione
- isolamento con finitura in alluminio su richiesta.
- serbatoio in AISI su richiesta

## CONDENSIG VESSEL - VRC

Horizontal or vertical condense and make-up water collecting tank at atmospheric pressure. Standard accessories and connections:

- stainless steel float sphere and cock on make-up water side
- level indicator
- insulation and aluminum cover (on request).
- AISI stainless steel on request



Versione con soppalco (optional)  
Version with raised platform  
(optional)

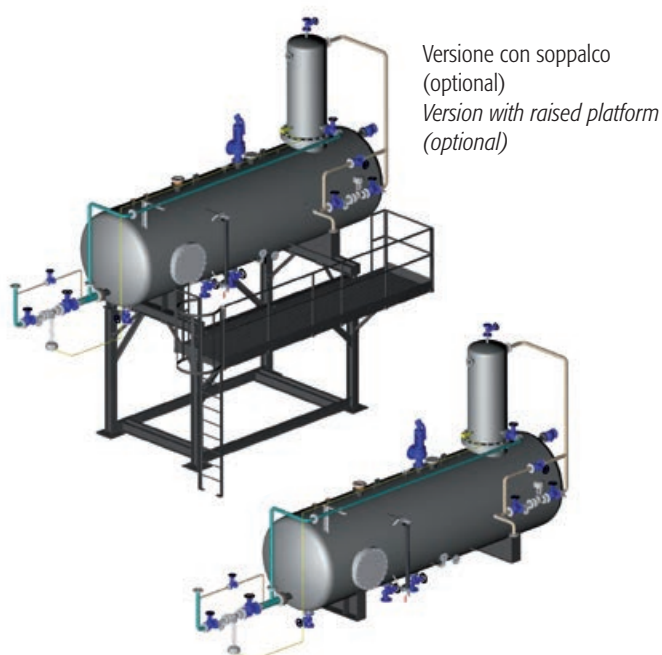
## DEGASATORE ATMOSFERICO - VRD

Degasatore atmosferico, per la raccolta ed il preriscaldamento, a mezzo vapore, dell'acqua di alimento del generatore, esecuzione orizzontale con corpo in acciaio al carbonio, completo di: ■ termometro ■ filtro Y ■ indicatore di livello acqua, in vetro, con rubinetti di intercettazione ■ quadro elettrico (230 Vac/50 Hz/1ph/ + T+N) completo di regolatore livelli ■ n° 4 sonde (2 reintegro + 2 min/max livello) ■ elettrovalvola per alimentazioni acqua ■ collegamenti elettrici ■ sistema di preriscaldamento a vapore composto da: iniettore di vapore - valvola di regolazione - sistema termometrico - filtro - valvola di intercettazione.

## ATMOSPHERIC DEAREATOR - VRD

Complete with the steam pre-heating system the VRD is an atmospheric degassing unit at atmospheric pressure, designed to degasify the make-up cold water and the condense return.

Standard accessories: ■ thermometer ■ Y filter ■ glass tube water level indicator ■ electric panel complete with 4 limits conductive probes level management ■ n. 4 probes (2 recover + min level + max level) ■ recover electrovalve for make up water ■ electric connection ■ steam pre-heating system made up of: filter, steam injector, regulation valve, thermometric system, stop valve.



Versione con soppalco (optional)  
Version with raised platform  
(optional)

## DEGASATORE TERMOFISICO - DGST

Degasatore termico pressurizzato con pressione di lavoro 0.1-0.45 bar, progettato per degasare l'acqua di alimento di generatori di vapore composta dalle condense di ritorno e dall'acqua fredda di reintegro.

Completo di torretta verticale di degasazione e avente le seguente caratteristiche:

- massima pressione di lavoro 0.45 bar
- temperatura acqua in uscita 105-110°C
- ossigeno residuo <0.05 ppm

## PRESSURIZED THERMAL DEGASSING DGST

The DGST is an pressurized thermal degassing unit at positive pressure (0.1-0.45 bar), designed to degasify the make-up cold water and the condense return, complete with a vertical cylindrical degassing turret.

Particularly building and functioning characteristics are:

- max working pressure 0,45 bar
- deareator temperature 105-110°C
- residual oxygen < 0,05 ppm (with steady state unit)



### SERBATOIO RAFFREDDATORE SPURGI - BDV

Gruppo di raffreddamento "blow down vessel" atto a accogliere gli spurghi caldi di generatori di vapore, costruito in robusta lamiera in acciaio al carbonio, struttura verticale con fondi bombati di chiusura e con gambe di sostegno per fissaggio a terra, connessioni flangiate per collegamento alla rete degli spurghi ed alla rete fognaria per l'evacuazione dei fluidi spurgati delle caldaie; valvola di controllo temperatura termo azionata per immissione di acqua fredda per il raffreddamento dei fluidi spurgati dai generatori in modo tale che possano essere evacuati alla temperatura adeguata e consentita. Il sistema viene così composto: ■ corpo in acciaio al carbonio ■ valvola a sfera ■ filtro a Y ■ valvola di ritegno ■ pozzetto inox per regolatore ■ testata di sfiato ■ termometro ■ valvola a sfera di scarico ■ accessori d'uso ■ flange PN 16 ■ pressione di progetto massima 1 bar ■ temperatura di progetto massima 120°C ■ valvola termo azionata di regolazione temperatura per immissione acqua fredda per il raffreddamento degli spurghi di caldaia.

### BLOW DOWN VESSEL - BDV

*Atmospheric blow down vessel complete with cooling water system to reduce the boiler waste fluids temperature before the drain into the waste water plant.*

*The system is complete with: ■ steel vessel with self-porting structure ■ cold water injection system ■ set of inlet stop and check valves ■ pressure gauge ■ thermometer ■ Y filter ■ 15-50°C capillary self-activated thermo-regulator in INOX ■ drain valve ■ design pressure max 1 bar ■ design temperature max 120°C.*

### SISTEMA DI TRATTAMENTO ACQUA

Sistema di addolcimento acqua di alimento composto da:

■ n° 1/2 colonne in materiale composito, rivestita in PE rivestito in fibra di vetro e resina, completa di resine cationiche con specifiche alimentari a ciclo sodico ■ n° 1 valvola multivie per la gestione dei flussi ■ n° 1 centralina elettronica per la gestione del processo con logica volumetrica ■ n° 1 filtro dissabbiatore a bicchiere trasparente in poliammide completo di cartuccia in rete lavabile ■ n° 1 tino di stoccaggio salamoia in PE ad alta densità ■ n° 1 stazione di dosaggio prodotti composta da pompa dosatrice elettronica, serbatoio di stoccaggio prodotti in polietilene e valvola di iniezione e filtro di aspirazione ■ sale industriale in pastiglioni ■ condizionante per acqua di caldaia.

### BOILER WATER TREATMENT

*Boiler water treatment complete with:*

■ Single or double composite material columns, PE layer with glass fiber and resin, supplied with cationic resins for alimentary use ■ Multiway valve ■ Volumetric electronic control system ■ Sand filters ■ Brinetank ■ Dosing system for PH and O<sub>2</sub> control with polyethylene tank, dosing valve and injection valve ■ Industrial salt ■ Conditioning products.



### COLLETTORE VAPORE

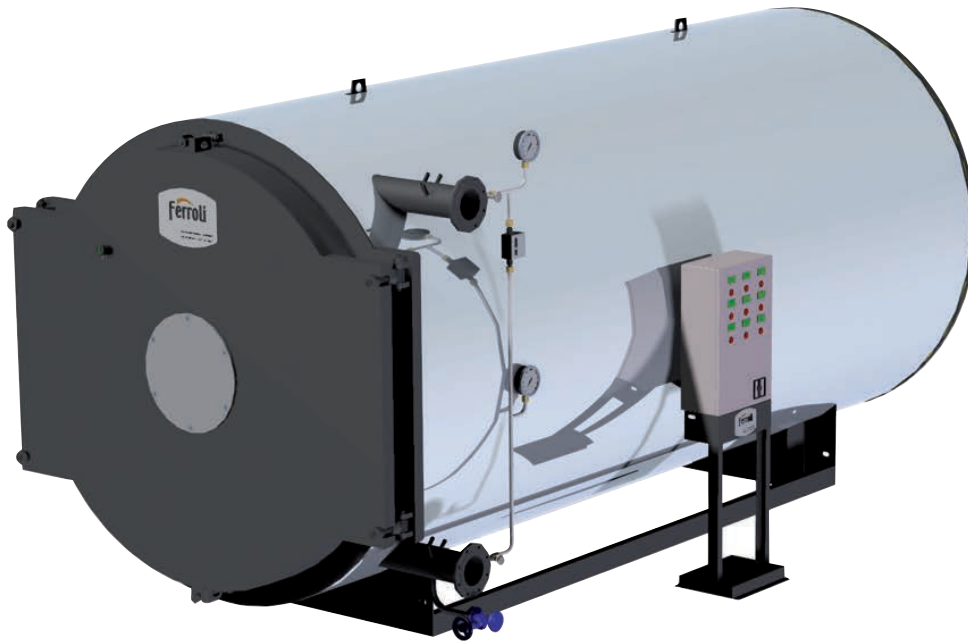
Collettore vapore realizzato su specifica richiesta del cliente completo di attacco di connessione al generatore, di n. attacchi flangiate per spillamento vapore e di attacco per lo scarico delle condense.

CERTIFICATO CE AI SENSI DELLA DIRETTIVA EUROPEA 2014/68/UE.

### STEAM HEADER

*Steam header realized and designed in accordance with customer necessities and complete with boiler connection, connection blank flanges and condensate draining. CE certified according to Directive 2014/68/UE.*

## Caldaia ad olio diatermico a tre giri effettivi di fumo *Diathermic oil boiler with three flue passes*



Caldaie ad olio diatermico, del tipo a fascio tubiero elicoidale a uno o più principi, a fiamma passante e tre giri effettivi di fumo. Predisposte per funzionare in abbinamento a bruciatori ad aria soffiata a combustibile liquido (anche ad elevata densità) o gassoso. Gamma composta da 15 modelli con potenze utili da 117 a 5814 kW e produzione di vapore, in abbinamento con evaporatore serie EVA, da 166 a 8300 Kg/h.

- **Pressione standard** di progetto 10 bar
- Temperatura di impiego fino a **300°C per olii minerali e 350°C per olii sintetici**, con un salto termico tra ingresso e uscita olio di ~40°C.
- A richiesta si possono prevedere caldaie con valori di temperatura e salti termici differenti da quanto indicato sopra.
- **Esecuzione a due anelli** concentrici inseriti in un corpo cilindrico in lamiera, a tenuta ermetica dei fumi. Il primo "anello" caratterizza il focolare lungo il quale si estende la fiamma; il secondo "anello" origina un percorso a tre giri di fumo che permette un ottimale sfruttamento dell'intera superficie di scambio favorendo l'impiego di bruciatori a basso NOx.
- **Fascio tubiero** in acciaio al carbonio senza saldature.

*Diathermic oil boilers featuring a helical tube bundle with one or more turns and three effective flue passes. Designed to operate in combination with jet burners on liquid (including high density) or gas fuel. Range consisting of 15 models with useful heat outputs from 117 to 5814 kW and steam production, in combination with EVA series evaporator, from 166 to 8300 kg/h.*

- **Standard design pressure** 10 bars
- **Operating temperature up to 300°C for mineral oils and 350°C for synthetic oils**, with a temperature difference between oil inlet and outlet of around 40°C.
- *Upon request boilers can be developed with different temperature values and differences from those indicated above.*
- **Construction with two concentric rings** inside in a cylindrical sheet metal body that's tight to the flue gas. The first "ring" represents the furnace that the flame extends along; the second "ring" is the start of a three flue pass circuit that optimises use of the entire heat exchange surface, making it advantageous to use low NOx burners.
- **Tube bundle** made from carbon steel without welding.



- **L'accesso al focolare** avviene attraverso un portellone porta bruciatore fissato alla caldaia a mezzo cerniere che ne permettono l'apertura a destra ed a sinistra; il portellone è internamente rivestito con un adeguato spessore di cemento refrattario ed è dotato di spia fiamma e piastra porta bruciatore.
- **La cassa fumi posteriore** è fissata alla caldaia mediante bulloni, è internamente coibentata con cemento isolante ed è dotata di portina di pulizia ed attacco per il raccordo camino.
- Di moderna concezione e ad alto rendimento, questi generatori sono progettati e realizzati nel rispetto della **Direttiva Europea 2014/68/UE (PED)** e delle più recenti norme nazionali ed europee in materia di recipienti a pressione.
- **Il corpo caldaia** è rivestito da un adeguato strato di lana di roccia ad alta densità, protetto da lamierino inox (AISI 430); ciò permette di ridurre le dispersioni termiche migliorando il rendimento complessivo.
- Versione verticale a richiesta.

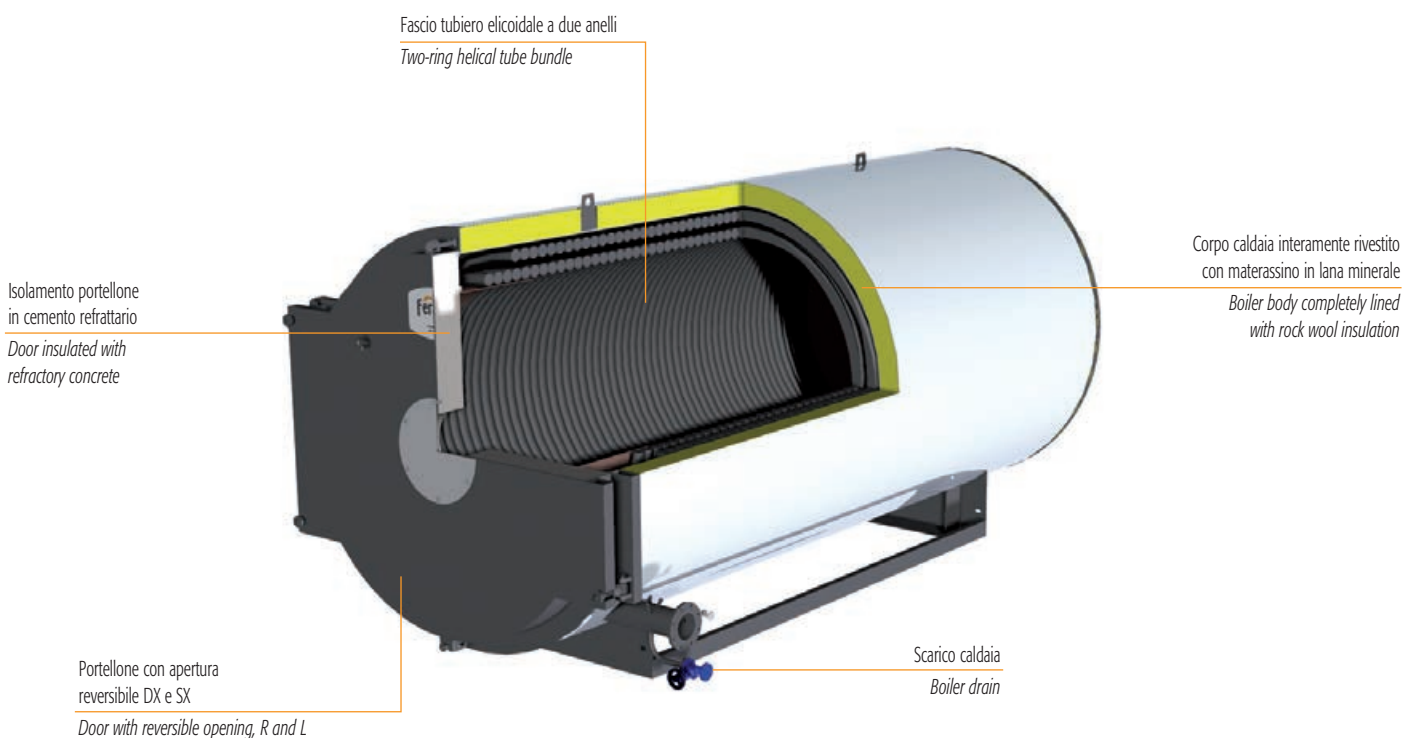
#### CERTIFICAZIONI

Marcatura CE secondo le Direttive  
 Apparecchi a pressione **(2014/68/UE)**  
 Bassa Tensione **(2014/35/UE)**  
 Compatibilità Elettromagnetica **(2014/30/UE)**

- **Access to the furnace** is available through a burner door hinged to the boiler that can be opened from the right or the left; the door is lined on the inside with a suitably thick layer of refractory concrete and features a flame inspection opening and burner anchor plate.
- **The rear smokebox** is bolted to the boiler, and lined on the inside with insulating concrete, and is fitted with cleanout door and attachment for the flue connection.
- These modern-concept and high-efficiency generators have been designed and developed in compliance with **European directive 2014/68/UE (PED)** and the most recent national and European standards on pressurised recipients.
- **The boiler body** is lined by a suitable layer of high density rock wool, protected by stainless steel plate (AISI 430); this reduces heat loss and improves overall efficiency.
- Vertical version on request.

#### CERTIFICATION

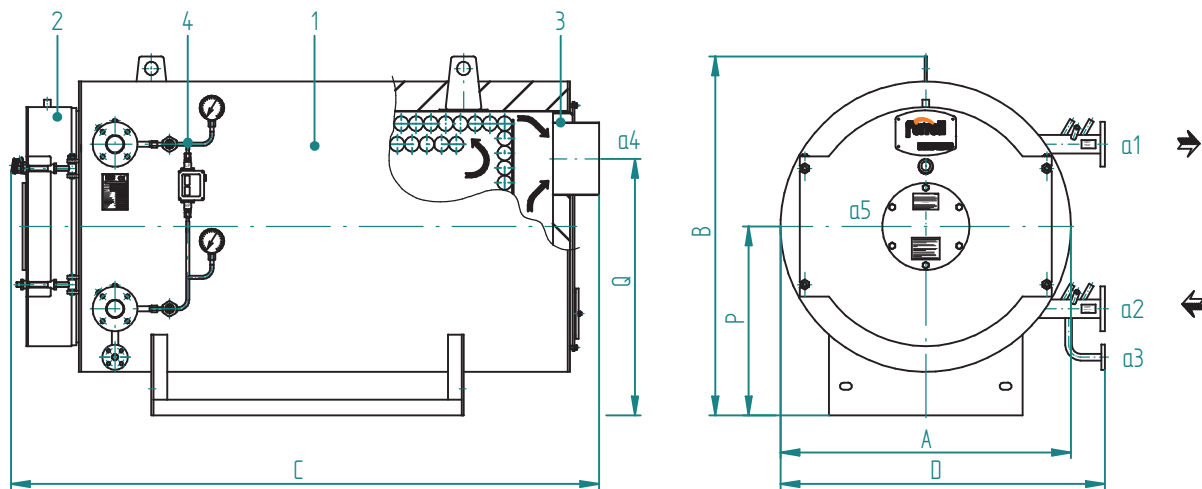
CE mark in accordance with the following directives  
 Pressure Equipment **(2014/68/UE)**  
 Low Voltage **(2014/35/UE)**  
 Electromagnetic Compatibility **(2014/30/UE)**





# ELICOIL NO

## DIMENSIONI DIMENSIONS



### Legenda

- 1 Caldaia
- 2 Porta
- 3 Camera fumo
- 4 Gruppo manometro/pressostato

### Key

- 1 Boiler
- 2 Door
- 3 Smokebox
- 4 Pressure switch/manometer unit

### ACCESSORI A CORREDO

- Valvola flusso avviato allo scarico
- Pressostato differenziale
- Manometri di ingresso / uscita

### ACCESSORIES SUPPLIED

- Mid-flow valves on the drain
- Differential pressure switch
- Inlet / outlet pressure gauges

ELICOIL NO		100	200	320	400	500	640	800	1000	1300	1600	2000	2500	3000	4000	5000	
DIMENSIONI DIMENSIONS	A	mm	890	1020	1020	1200	1200	1220	1330	1500	1630	1630	1800	2150	2150	2350	2690
	B	mm	1170	1295	1295	1485	1485	1495	1610	1775	1920	1920	2090	2440	2440	2640	2980
	C	mm	1560	1800	2120	2240	2360	2380	2980	3260	3520	3700	4080	4400	4620	5900	6480
	D	mm	1140	1240	1240	1340	1340	1345	1460	1600	1720	1720	1860	2170	2170	2370	2710
	P	mm	620	680	680	780	780	780	840	920	1000	1000	1080	1260	1260	1360	1530
	Q	mm	800	900	900	1060	1060	1060	1160	1320	1440	1440	1580	1900	1900	2060	2360
Mandata / Flow	a1	DN	32	40	50	65	65	80	100	100	125	125	150	150	200	200	
Ritorno / Return	a2	DN	32	40	50	65	65	80	100	100	125	125	150	150	200	200	
Scarico / Drain	a3	mm	20	20	20	20	20	20	20	20	20	25	25	25	25	25	
Uscita fumo / Flue outlet	a4	Ø mm	200	250	250	300	300	350	350	400	400	450	500	500	600	700	
Attacco bruciatore / Burner attachment fitting	a5	Ø mm	220	220	220	240	240	240	270	300	360	360	360	430	430	430	
Lunghezza min/max bocaglio Length min/max draught tube burner	a5	mm	220/300	220/300	220/300	220/300	220/300	220/300	220/300	220/300	220/300	220/300	250/350	250/350	250/350	250/350	
Peso / Weight		kg	700	950	1300	1600	1700	1800	2300	2900	3800	4200	5500	8500	9000	13000	15000

## DATI TECNICI TECHNICAL DATA

ELICOIL NO		100	200	320	400	500	640	800	1000	1300	1600	2000	2500	3000	4000	5000
Potenza nom. generatore / Heat output	kW	116	232	372	465	581	744	930	1163	1512	1861	2326	2907	3489	4652	5815
Potenza focolare / Heat input	kW	134	267	427	534	668	855	1069	1337	1738	2139	2673	3342	4010	5347	6684
Contropressione focolare / Furnace backpressure	mbar	1,5	2,0	2,5	3,0	3,2	3,4	3,5	3,8	4,0	4,2	4,5	4,5	5,0	6,0	7,0
Contenuto olio / Oil content	dm <sup>3</sup>	40	84	130	223	245	201	285	518	639	692	853	1592	1629	2464	2970
Perdita carico lato olio / Oil loss pressure	250°C m.c.l.	26	23	25	18	20	23	17	24	18	28	24	39	32	36	40
Salto termico / Fall of temperature	°C	40	40	40	40	40	40	40	40	40	40	40	40	40	40	40
Portata pompa olio / Oil pump delivery	m <sup>3</sup> /h	6,0	10,6	17,0	22,0	26,5	34,0	42,0	50,0	69,0	81,0	101,0	126,0	159,0	202,0	252,0
Prevalenza pompa olio / Pressure drop	m.c.l.	45	49	48	45	45	45	40	46	42	50	49	60	56	58	58
Potenza elettrica pompa / Electrical power	kW	3,0	4,0	5,5	5,5	7,5	7,5	7,5	11,0	11,0	15,0	18,5	30,0	30,0	37,0	55,0

## ACCESSORI A RICHIESTA

- **Preriscaldatore d'aria:** è uno scambiatore fumi/aria che va inserito nel circuito fumi tra caldaia e camino. Consente recuperi di rendimento termico dell'ordine del 4%. Per tale soluzione è necessario disporre di un bruciatore tipo industriale con ventilatore separato da montare a monte del preriscaldatore stesso.
- **Bruciatore:** marchio e tipologia secondo le indicazioni del cliente.
- **Piastra porta bruciatore perforata** secondo le indicazioni del cliente.
- **Gruppo pompa** circolazione olio con 1 o 2 pompe, completo di valvole, filtri, compensatori e manometro.
- **Pannello strumenti** completo di termoregolatori di lavoro e di sicurezza.
- **Quadro elettrico** di comando impianto (caldaia, pompa circolazione, vaso espansione ecc.).
- **Pompa caricamento** olio.
- **Degasatore olio:** barilotto degasatore per l'eliminazione ottimale di aria in fase di carico e di esercizio del riscaldatore.
- **Serbatoio raccolta olio.**
- **Vaso espansione** aperto.
- **Vaso espansione** pressurizzato.
- **B.E.C.S.** (Boiler Electronic Configurable System): il sistema di controllo B.E.C.S. è costituito da un PLC dotato di interfaccia operatore Touch Panel a colori di elevate prestazioni. Tramite l'interfaccia è possibile supervisionare il funzionamento dell'insieme Caldaia-Bruciatore-Impianto.
- **Termoregolazione pneumatica** con valvole di intercettazione.

In caso di collegamento con Evaporatore possono essere previsti a richiesta:

- **Collegamento idraulico tra ELICOIL NO ed Evaporatore.**

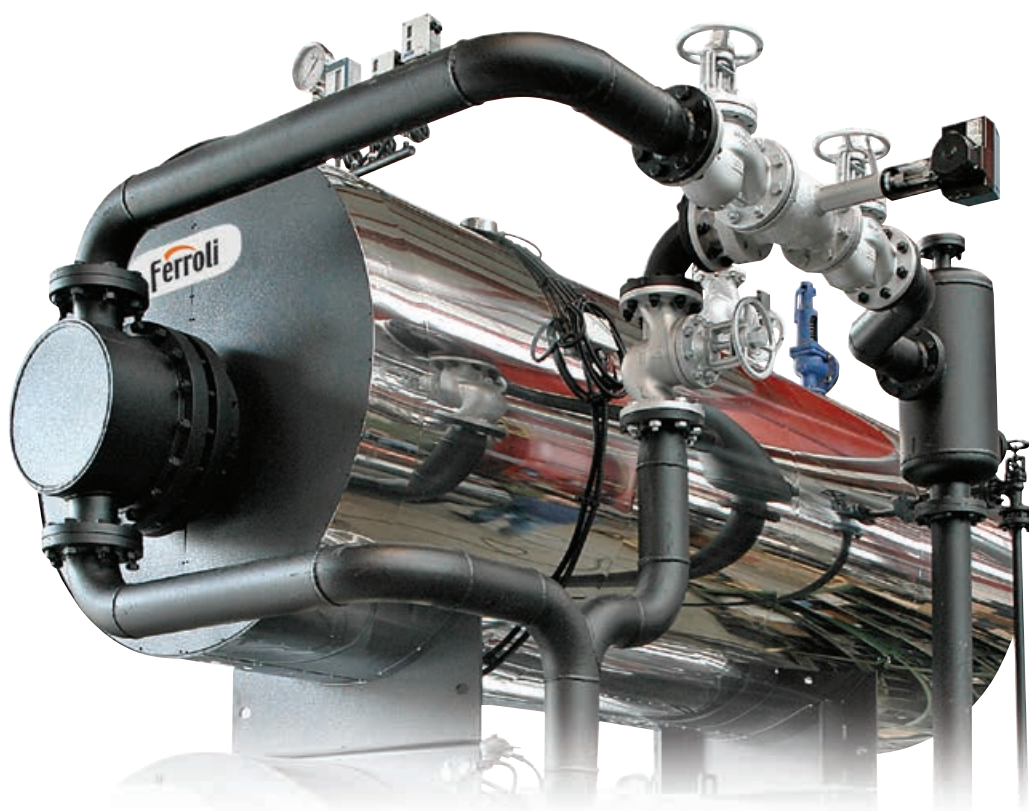
## ACCESSORIES AVAILABLE ON REQUEST

- **Air preheater:** a flue gas/air heat exchanger to be installed in the flue gas circuit between the boiler and the chimney. This increases thermal efficiency by around 4%. This solution requires an industrial burner with separate fan to be installed upstream of the preheater.
- **Burner:** brand and type chosen based on customer specifications.
- **Perforated burner plate** based on customer specifications.
- **Oil circulating pump assembly** with 1 or 2 pumps, complete with valves, filters, compensators and pressure gauge.
- **Instrument panel** complete with operating and safety temperature controllers.
- **System electrical control panel** (boiler, circulating pump, expansion vessel etc.).
- **Oil filling pump.**
- **Oil degasser:** degasser tank for optimum air removal when filling the heater and during operation.
- **Oil collection tank.**
- **Open expansion vessel.**
- **Pressurised expansion vessel.**
- **B.E.C.S.** (Boiler Electronic Configurable System): the B.E.C.S. control system consists of a PLC fitted with high performance Touch Panel colour operator interface. The interface can be used to manage operation of the Boiler-Burner-Central Heating System.
- **Pneumatic temperature control** with on-off valves.

If an evaporator is connected the following are available on request:

- **Hydraulic connection between ELICOIL NO and Evaporator.**

## Generatore di vapore indiretto *Indirect steam generator*



Generatore indiretto di vapore saturo a mezzo olio diatermico, esecuzione monoblocco, corpo in pressione in acciaio al carbonio, fascio tubiero di scambio estraibile con classica costruzione ad "U" in acciaio al carbonio oppure in inox AISI 304. Gamma composta da **15 modelli** con producibilità **da 166 kg/h a 8.300 kg/h**.

- **Pressione standard** di progetto **12 e 15 bar** (a richiesta, pressioni superiori).
- **Produzione di vapore** da **166 a 8.300 kg/h**.
- **Testata di scambio** in acciaio al carbonio flangiata sul corpo dell'evaporatore con connessioni flangiate all'impianto.
- **Camera evaporante** abbondantemente dimensionata con un'ampia superficie di scambio per la produzione di vapore saturo di elevata qualità.
- **Le dispersioni** verso l'ambiente sono molto contenute grazie ad una adeguata coibentazione del corpo caldaia eseguita con uno strato di lana minerale ad alta densità e senza ponti termici, protetta da un lamierino in acciaio inossidabile (AISI 430).

*Indirect steam generator through hot oil, body made in carbon steel; "U" shape extractable coil exchanger made in carbon steel or AISI 304.*

*The range includes 15 models from **166 kg/h** up to **8.300 kg/h**.*

- **Standard design pressure 12 and 15 bar** (higher pressure on request).
- **Steam production** from **166 kg/h** up to **8.300 kg/h**.
- **Exchanging head** in carbon steel flanged on the evaporator body with flanged connections to the plant.
- **Large evaporating surface area** and an amply sized **evaporating chamber** for the production of high quality dry saturated steam.
- **Low casing leakage** due to an adequate insulation of the boiler body with high density mineral wool; external protection with a stainless steel sheet (AISI 430).

- **Le saldature** delle parti in pressione sono tutte eseguite da personale qualificato IIS secondo norme EN.
- Progettati e realizzati nel rispetto della **Direttiva Europea 2014/68/UE (PED)** e delle più recenti norme nazionali ed europee in materia di recipienti a pressione.
- Certificazione come insieme secondo Direttiva PED.
- **L'ispezionabilità** lato acqua è garantita da un passo uomo sul colmo del corpo in pressione.

#### **CERTIFICAZIONI**

Marcatura CE secondo le Direttive

Apparecchi a pressione **(2014/68/UE)**

Bassa Tensione **(2014/35/UE)**

Compatibilità Elettromagnetica **(2014/30/UE)**

- *Pressure parts **welding** are all performed by qualified personnel and approved according to EN standards.*
- *Design and construction in compliance with **European Directive 2014/68/UE (PED)** and the most recent European regulations on pressure vessels.*
- *EC assembly certificate in accordance to PED Directive.*
- ***Water side inspection** allowed by man hole.*

#### **CERTIFICATION**

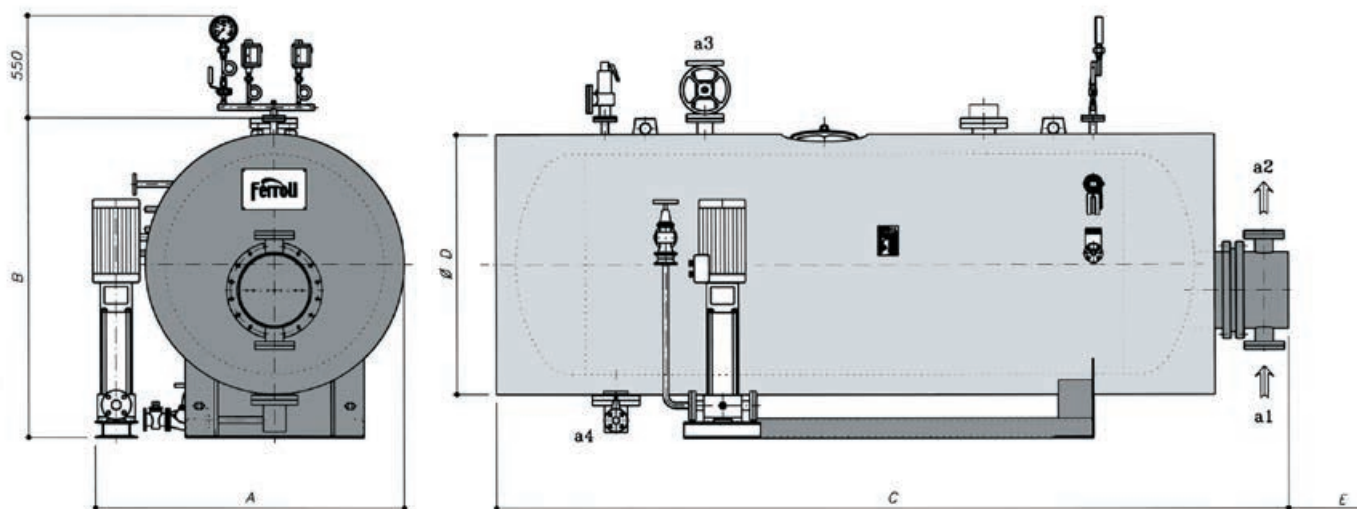
*CE mark in accordance with the following directives.*

*Pressure Equipment **(2014/68/UE)***

*Low Voltage **(2014/35/UE)***

*Electromagnetic Compatibility **(2014/30/UE)***

## DIMENSIONI DIMENSIONS



### Legenda

- a1 Entrata olio
- a2 Uscita olio
- a3 Presa vapore
- a4 Scarico

### Key

- a1 Inlet oil
- a2 Outlet oil
- a3 Steam outlet
- a4 Drain

### ACCESSORI A CORREDO

- 1 gruppo pompa con valvole intercettazione e ritegno
- 1 valvola intercettazione presa vapore
- 1 valvola di scarico
- 1 valvola sicurezza a molla
- Pressostati di lavoro
- 1 pressostato di sicurezza
- 1 manometro tipo Bourdon con rubinetto a tre vie
- 1 indicatori livello a riflessione con rubinetti
- 1 sistema controllo livelli ad elettrodi
- 1 quadro elettrico industriale

### ACCESSORIES SUPPLIED

- 1 pump assembly with on-off and check valves
- 1 steam outlet on-off valve
- 1 lever-operated valve
- 1 spring-loaded safety valve
- Operating pressure switches
- 1 safety pressure switch
- 1 Bourdon pressure gauge with three-way valve
- 1 reflex level gauges with valves
- 1 electrode level control system
- 1 electrical panel

EVA			100	200	320	400	500	640	800	1000	1300	1600	2000	2500	3000	4000	5000
DIMENSIONI DIMENSIONS	A	mm	1220	1220	1320	1320	1420	1420	1650	1650	1750	1750	1850	1950	1950	2050	2150
	B	mm	1300	1300	1400	1400	1500	1500	1600	1600	1700	1700	1800	1900	1900	2000	2100
	C	mm	2580	2580	2583	2583	3248	3248	3968	3968	4671	4671	4494	5038	5038	4825	4833
	D	mm	1000	1000	1100	1100	1200	1200	1300	1300	1400	1400	1500	1600	1600	1700	1800
	E*	mm	1350	1350	1400	1755	1960	2360	2540	3040	3265	3765	3495	3330	3955	3500	2950
	a1-a2	DN	50	50	50	50	65	65	80	80	100	100	125	150	150	200	200
a3	DN	40	40	50	50	65	65	65	65	80	80	100	125	125	150	150	
a4	DN	25	25	25	25	25	25	25	25	40	40	40	40	40	40	40	
Peso / Weight	12 bar	kg	770	770	925	940	1405	1430	1990	2050	2720	2780	3100	3920	4000	4700	5640

## DATI TECNICI / TECHNICAL DATA

EVA		100	200	320	400	500	640	800	1000	1300	1600	2000	2500	3000	4000	5000
Potenza nominale / Nominal power	kW	117	233	372	465	581	745	930	1163	1512	1862	2327	2909	3491	4652	5814
Produzione vapore / Steam production	kg/h	166	332	532	664	830	1062	1328	1660	2158	2665	3320	4150	4980	6640	8300
Capacità totale / Total content	dm <sup>3</sup>	910	910	1140	1130	1850	1840	2840	2830	4100	4080	4530	5950	5910	6200	7010
Capacità livello minimo / Min. level content	dm <sup>3</sup>	620	620	720	710	1270	1260	1980	1970	2820	2800	3260	4450	4410	4590	4970
Contenuto olio / Oil content	dm <sup>3</sup>	27,3	27,3	39,2	44,6	61,0	68,9	85,9	97,3	139,4	155	177	232	262	389	438
Perdita di carico lato olio / Oil loss pressure	mbar	61,7	61,7	49,7	74,2	72,1	129	186,7	188,7	362	442	704	461	660	581	527



## ACCESSORI A RICHIESTA

- **Sistema di alimentazione modulante** per la gestione ottimale del livello acqua adatto in accoppiamento con economizzatore.
- **Seconda pompa** alimentazione stand-by con valvolame.
- **Secondo indicatore** livello con rubinetti.
- **Sistema per spurgo automatico di fondo** dei depositi di fanghi e di sali disciolti.
- **Sistema controllo salinità (TDS)** per la rilevazione dei sali disciolti nell'acqua di esercizio.
- **Barilotto raffreddatore** per prelievo campione acqua caldaia.
- **Sonde di minimo livello FAIL SAFE.**
- **B.E.C.S.** (Boiler Electronic Configurable System): il sistema di controllo B.E.C.S. è costituito da un PLC dotato di interfaccia operatore Touch Panel a colori di elevate prestazioni. Tramite l'interfaccia è possibile supervisionare il funzionamento dell'insieme Caldaia-Bruciatore-Impianto.
- **Vaso raccolta condense VRC.**
- **Sistema di trattamento acqua.**
- **Collettore vapore.**
- **BMS 24H** per esercizio senza supervisione continua fino a 24 ore.
- **BMS 72H** per esercizio senza supervisione continua fino a 72 ore.
- **Certificazione "MODULO F"** presso l'utilizzatore.
- **Degasatore atmosferico VRD.**
- **Degasatore termofisico "DGST".**
- **Serbatoio raffreddatore spurghi "BDV".**

## ACCESSORIES AVAILABLE ON REQUEST

- **Modulating supply system** for optimum water level management in combination with an economiser.
- **Second standby supply pump** with valves.
- **Second level gauge** with valves.
- **System for automatically draining** sludge and dissolved salts that deposit on the bottom.
- **Salinity (TDS) control system** that measures dissolved salts in the water.
- **Cooling tank** for sampling boiler water.
- **FAIL SAFE minimum level probes.**
- **B.E.C.S.** (Boiler Electronic Configurable System): the B.E.C.S. control system consists of a PLC fitted with high performance Touch Panel colour operator interface. The interface can be used to manage operation of the Boiler-Burner-Central Heating System.
- **"VRC" condensate collection vessel.**
- **Water treatment system.**
- **Steam manifold.**
- **BMS 24H** for up to 24 hours' continuous unsupervised operation.
- **BMS 72H** for up to 72 hours' continuous unsupervised operation.
- **"VRD" atmospheric degasser.**
- **"DGST" thermophysical degasser.**
- **"BDV" drainage cooling tank.**

## PRERISCALDATORE D'ARIA

Sistema completo di preriscaldamento aria comburente, per innalzare il rendimento di 4÷5 punti (rendimento globale circa 92%) composto da:

- preriscaldatore aria a tubi lisci posto nella parte alta del generatore
- condotto aria/fumi
- soffietti antivibranti ove necessario
- uscita fumi flangiata

## AIR PREHEATER

System complete with combustion air preheater to increase efficiency by 4÷5 percent (overall efficiency around 92%), made up of:

- smooth tube air preheater located at the top of the boiler
- air/flue gas duct
- vibration dampers where necessary
- flanged flue gas outlet

## GRUPPO POMPA

Il gruppo pompa olio è indispensabile per la circolazione del fluido diatermico nell'impianto ed è composto da:

- 1 o 2 pompe circolazione olio
- manometro
- filtro
- valvole flusso avviato su mandata e ritorno, in acciaio con tenuta a soffietto
- compensatori di dilatazione assiali su mandata e ritorno
- collegamenti al riscaldatore

## PUMP ASSEMBLY

The oil pump assembly is essential for the circulation of diathermic fluid in the system, and consists of:

- 1 or 2 oil circulation pumps
- pressure gauge
- filter
- mid-flow valves on the outlet and return, made from steel with bellows seal
- axial expansion compensators on the outlet and return
- connections to the heater

## PANNELLO STRUMENTI

Il pannello strumenti costituisce il sistema basilare per la gestione del riscaldatore per ciò che concerne la regolazione della temperatura e pressione con esclusione delle potenze degli accessori da accoppiare come pompa e bruciatore. Il sistema è completo di:

- termoregolatore mandata
- termoregolatore ritorno
- termoregolatore limite e sicurezza.

## INSTRUMENT PANEL

The instrument panel represents the basic system for managing the heater as concerns temperature and pressure control, excluding control of the related accessories such as pump and burner.

The system comes complete with:

- outlet temperature controller
- return temperature controller
- limit and safety temperature controller.

## QUADRO ELETTRICO

Il quadro elettrico è necessario per la gestione del riscaldatore in tutti gli aspetti operativi ed è inoltre in grado di gestire il funzionamento così come la potenza di n° 1 o in alternativa 2 pompe di circolazione olio, bruciatore, vaso di espansione, pompa di caricamento etc. ed è completo di:

- armadio, grado di protezione IP 55
- interruttore generale
- sistemi di comando, segnalazione, funzionamento e blocco
- teleruttore di potenza per 1 pompa di circolazione olio
- pulsanti luminosi per segnalazione e riarmo manuale allarmi.

## ELECTRICAL PANEL

The electrical panel is used to manage all aspects of heater operation, including management of 1 or 2 oil circulation pumps, burner, expansion vessel, filling pump etc., and comes complete with:

- cabinet, index of protection IP 55
- main switch
- control, signal, operation and lockout systems
- contactor for 1 oil circulating pump
- illuminated buttons to signal alarms and for manual reset.

## POMPA CARICAMENTO OLIO

Il gruppo pompa di caricamento olio viene direttamente connesso al il vaso di espansione e serve per il primo caricamento dell'impianto secondo standard di tipo manuale.

## OIL FILLING PUMP

The oil filling pump assembly is directly connected to the expansion vessel and is used to fill the system the first time, using a manual procedure.

### **DEGASATORE OLIO**

Barilotto degasatore per l'eliminazione ottimale di aria in fase di carico e di esercizio del riscaldatore.

### **OIL DEGASSER**

Degasser tank for optimum air removal when filling the heater and during operation.

### **SERBATOIO RACCOLTA OLIO**

Vaso di raccolta olio a singola od il alternativa doppia parete con intercapedine d'aria, atto a contenere il contenuto dell'olio del riscaldatore e dell'impianto, costruzione in acciaio al carbonio verniciato, in esecuzione cilindrica orizzontale.

### **OIL COLLECTION TANK**

Oil collection vessel, either single wall or double wall with air gap, designed to hold the heater and system oil content, made from painted carbon steel, with a horizontal cylindrical arrangement.

### **VASO ESPANSIONE APERTO**

Vaso di espansione olio atmosferico, atto ad assorbire le dilatazioni termiche dell'olio in fase di esercizio, costruzione in acciaio al carbonio verniciato, in esecuzione cilindrica verticale completo di: ■ regolatore di livello ■ indicatore di livello ■ valvola di ritegno.

### **OPEN EXPANSION VESSEL**

Open oil expansion vessel designed to absorb thermal expansion of the oil during operation, made from painted carbon steel, with a vertical cylindrical arrangement, and complete with: ■ level controller ■ level gauge ■ check valve.

### **VASO ESPANSIONE PRESSURIZZATO**

Vaso di espansione olio pressurizzato, atto ad assorbire le dilatazioni termiche dell'olio in fase di esercizio, costruzione in acciaio al carbonio verniciato, in esecuzione cilindrica verticale completo di:

■ n° 3 pressostati ■ n° 1 manometro ■ n° 1 rubinetto ■ n° 1 termometro ■ n° 2 valvole non ritorno ■ n° 1 Valvola a flusso avviato ■ n° 1 regolatore di livello ■ n° 1 indicatore di livello ■ n° 1 valvola di sicurezza.

### **PRESSURISED EXPANSION VESSEL**

Pressurised oil expansion vessel designed to absorb thermal expansion of the oil during operation, made from painted carbon steel, with a vertical cylindrical arrangement, and complete with:

■ 3 pressure switches ■ 1 pressure gauge ■ 1 valve ■ 1 thermometer ■ 2 non return valves ■ 1 mid-flow valve ■ 1 level controller ■ 1 level gauge ■ 1 safety valve.

### **B.E.C.S.**

quadro elettrico di gestione generatori di vapore, di tipo industriale in cassetta metallica IP 54, a logica programmabile PLC, interfacciabile con un eventuale sistema di supervisione, comprendente: ■ PLC di comando e controllo completo di schede di input-output digitali ed analogiche ■ porta di comunicazione ethernet predisposta per interagire con il sistema di supervisione ■ pannello operatore a touch-screen grafico con display LCD a colori da 5,7" ■ software di gestione e controllo ■ interruttore accensione caldaia ■ interruttore accensione bruciatore ■ pulsanti di ripristino sicurezze ■ spie di segnalazione.

### **B.E.C.S.**

Electronic control system design to manage and supervise all the boiler and boilers rooms functions and process. The internal core is based in the advanced Siemens CPU S7 300 instead the external operator interface is made up with an high performance colour touch panel. Main features are: ■ friendly and intuitive use for the final operator ■ customizable as for the specific installation exigencies ■ high reliability thanks to the primary brand components ■ multilanguage interface ■ plant and boiler parameters modification and control ■ boiler logical control management (start-up sequences, boilers cascade functioning, nocturnal or stand-by periods etc.) ■ boiler alarms visualization and control with record possibility ■ main parameters record ■ main parameters visualization through dedicated graphics ■ access controlled by password ■ external interface trough dedicated gates.

### **TERMOREGOLAZIONE PNEUMATICA**

Termoregolazione pneumatica per la regolazione della pressione o della temperatura nel corpo scaldante secondario come evaporatore o scambiatore olio acqua completa di:

■ valvola a tre vie in ghisa ■ attuatore pneumatico ■ n° 3 valvole flusso avviato con tenuta a soffiato ■ regolatore di pressione o temperatura ■ filtro riduttore per aria compressa

### **PNEUMATIC TEMPERATURE CONTROL**

Pneumatic temperature control device for managing pressure or temperature in the secondary heating body, such as evaporator or oil-water heat exchanger, complete with:

■ cast-iron three-way valve ■ pneumatic actuator ■ 3 mid-flow valves with bellows seal ■ pressure or temperature controller ■ compressed air reducer filter

## Caldaia per acqua calda per combustibili solidi *Solid fuel boiler for hot water production*



Il modello FOREST è una caldaia per acqua calda a combustibili solidi, specifica per trucioli e pellets di legno.

Struttura mista a intercapedine e tubi d'acqua. La griglia di alimentazione consente un apporto di combustibile dosato in continuo anche per materiale grossolano e garantendo il rispetto delle attuali norme in materia di emissioni per legno non trattato.

Gamma composta da 6 modelli con potenze utili da 116 kW a 800 kW con marcia di tipo ON - OFF e possibilità di taratura inferiore alla nominale.

### CARATTERISTICHE PRINCIPALI

- **Pressione standard** di progetto **2 bar**
- **Alimentazione a coclea** di nostra concezione che nasce da un progetto unico caldaia-focolare meccanico.
- **Sottogriglia** diviso in comparti stagni per una adduzione differenziata dell'aria comburente.
- **Camera di combustione molto ampia.** Rivestita completamente di mattoni refrattari per raggiungere elevate temperature di combustione. Esternamente raffreddata con pareti ad intercapedini d'acqua per eliminare ogni dispersione di calore verso l'esterno.
- **Combustione in due stadi**, con gassificazione in griglia e rapporto aria primaria/aria secondaria sopra-griglia variabile.

*The FOREST model is a hot water boiler operating on solid fuel, specifically wood shavings and pellets.*

*Mixed double-shell and water tube structure.*

*The fuel supply grate ensures continuously metered fuel feed even for coarse material, guaranteeing compliance with current emission standards for untreated wood.*

*Range featuring 6 models with useful heat output from 116 kW to 800 kW and ON - OFF operation; output can also be calibrated below the design value.*

### MAIN FEATURES

- **Standard design pressure 2 bar**
- **Our specially conceived screw feed assembly**, the result of a single boiler-mechanical burner design.
- **Undergrate** divided into sealed compartments for differentiated combustion air feed.
- **Very wide combustion chamber.** Lined with refractory bricks and featuring a brick vault at the top to allow high combustion temperatures. Externally cooled with water between the walls to eliminate all heat losses to the outside.
- **Two-stage combustion**, with grate-level gasification and a wide range of primary air/secondary air ratios above the grate according to the type of fuel used.

- **Rivestimento refrattario**, del tipo in mattoni isolati verso l'esterno, è di elevato standard.
- **Fascio tubiero** e geometria del percorso fumi tale da garantire un numero minimo di interventi di pulizia ed una accessibilità totale con **ampie porte** al piano di griglia per la rimozione delle ceneri.
- **Sistema termostatico** per avanzamento automatico coclea e predisposizione antincendio.
- **Elevati rendimenti di combustione**. Con combustibile pellets è possibile superare rendimenti del 90%.

## CERTIFICAZIONI

Marcature CE secondo le Direttive:

Macchine **(2006/42 CEE)**

Bassa Tensione **(2014/35/UE)**

Compatibilità Elettromagnetica **(2014/30/UE)**

- *High quality, externally-insulated brick **refractory cladding**.*
- ***Tube nest** and geometry of flue gas route guarantees minimum cleaning operations and complete accessibility.*
- ***Large doors** to access the grate level and removing the ash;*
- ***Temperature control system** for automatically activating the discharge screw and fire safety system;*
- ***High combustion efficiency**. With pellet fuel the efficiency may exceed 90%.*

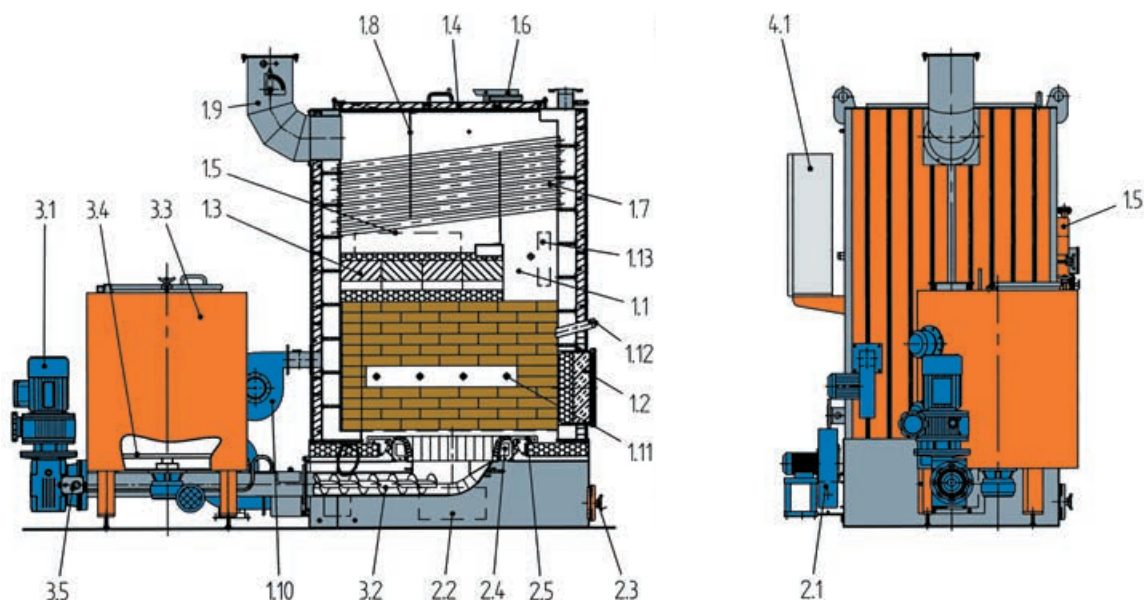
## CERTIFICATION

CE Mark in accordance with following Directives:

Machinery **(2006/42 EEC)**

Low Voltage **(2014/35/UE)**

Electromagnetic Compatibility **(2014/30/UE)**



### CORPO CALDAIA / BOILER BODY

- 1.1 CAMERA A CALORE RADIANTE / RADIANT HEAT CHAMBER
- 1.2 PORTA CAMERA COMBUSTIONE / COMBUSTION CHAMBER DOOR
- 1.3 VOLTO DI RINVIO FUMI / FLUE GAS REBOUND VAULT
- 1.4 PORTA DI PULIZIA SUPERFICIE FASCIO TUBIERO / TUBE NEST SURFACE CLEANING DOOR
- 1.5 PORTA DI PULIZIA BASE FASCIO TUBIERO / TUBE NEST BASE CLEANING DOOR
- 1.6 PORTINA ANTISCOPPIO / EXPLOSION-PROOF DOOR
- 1.7 FASCIO TUBIERO / TUBE NEST
- 1.8 SETTI DEFLETTORI FUMI / FLUE GAS DEFLECTOR BAFFLES
- 1.9 CONDOTTO USCITA FUMI / FLUE
- 1.10 VENTILATORE ARIA COMB. SECONDARIA / SECONDARY COMB. AIR FAN
- 1.11 UGELLI ARIA SOPRAGRIGLIA / OVERGRATE AIR NOZZLES
- 1.12 SPIA CONTROLLO COMBUSTIONE / COMBUSTION CONTROL LIGHT
- 1.13 DEPRIMOMETRO E MANOMETRO / VACUUMETER AND MANOMETER

### ACCESSORI OPZIONALI / OPTIONAL ACCESSORIES

REGOLATORE DI TIRAGGIO CON INVERTER SU ASP. FUMI / DRAUGHT REGULATOR

### BASAMENTO / BED

- 2.1 VENTILATORE ARIA COMB. PRIMARIA / PRIMARY COMBUSTION AIR FAN
- 2.2 PORTA PULIZIA SOTTOGRIGLIA ESTERNA / EXTERNAL UNDERGRATE CLEANING DOOR

- 2.3 PORTA PULIZIA SOTTOGRIGLIA INTERNA / INTERNAL UNDERGRATE CLEANING DOOR
- 2.4 GRIGLIA INTERNA / INTERNAL GRATE
- 2.5 GRIGLIA ESTERNA / EXTERNAL GRATE

### FOCOLARE MECCANICO / MECHANICAL FURNACE

- 3.1 MOTOVARIATORE / ADJUSTABLE SPEED MOTOR GEAR
- 3.2 ALIMENTATORE A COCLEA / FEED SCREW
- 3.3 TRAMOGGIA CON CONTROLLO DI LIVELLO / HOPPER WITH LEVEL CONTROL
- 3.4 RASCHIATORE MOTORIZZATO / MOTORISED SCRAPER
- 3.5 SICUREZZA ANTIRITORNO DI FIAMMA / ANTI BACK-FIRING SYSTEM

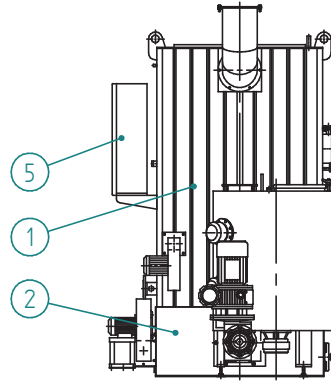
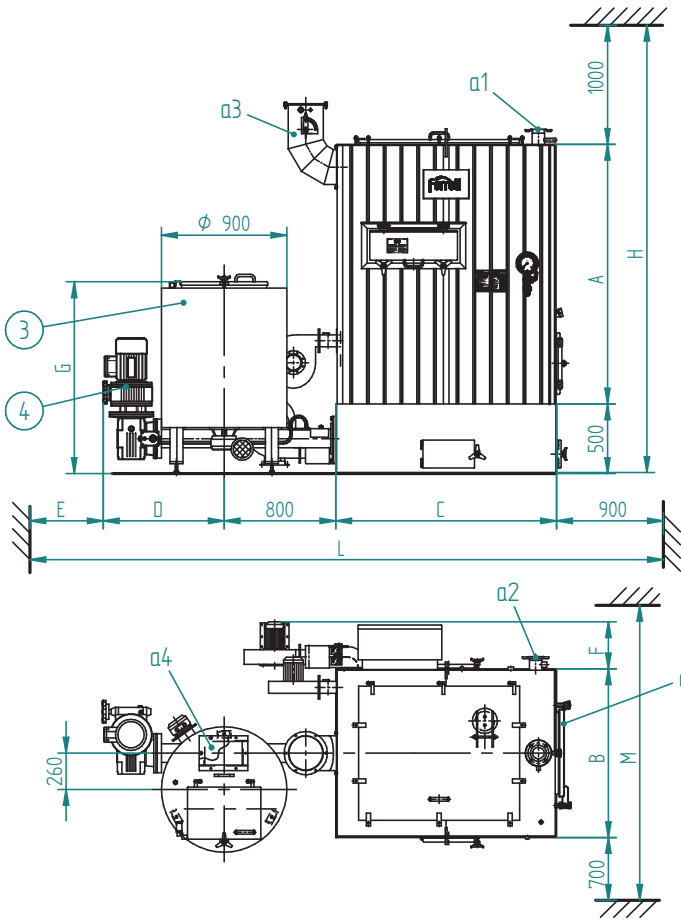
### QUADRO ELETTRICO / ELECTRICAL PANEL

- 4.1 CASSETTA QUADRO ELETTRICO MONTATA A BORDO CALDAIA / ELECTRICAL PANEL CABINET FITTED ON THE BOILER
  - CABLAGGIO DI TUTTE LE UTENZE BORDO MACCHINA / WIRING FOR ALL THE DEVICES ON THE UNIT
  - TEMPERATURA DIGITALE H<sub>2</sub>O MANDATA E FUMI / DIGITAL H<sub>2</sub>O OUTLET AND FLUE GAS TEMPERATURE DISPLAY
  - TERMOSTATO DI LAVORO / WORKING THERMOSTAT
  - TERMOSTATO DI SICUREZZA / SAFETY THERMOSTAT



# FOREST

## DIMENSIONI DIMENSIONS



### Legenda

- 1 Corpo Caldaia
- 2 Basamento
- 3 Tramoggia (cap. 0,65 m<sup>3</sup>)\*
- 4 Focolare meccanico
- 5 Quadro elettrico comando caldaia

- a1 Mandata
- a2 Ritorno
- a3 Attacco camino
- a4 Caricamento tramoggia
- a5 Porta camera combustione

\* Nel caso di impiego di soli pellets si può adottare una tramoggia tronco piramidale senza raschiatore motorizzato.

### Key

- 1 Boiler body
- 2 Boiler bed
- 3 Hopper (cap. 0.65 m<sup>3</sup>)\*
- 4 Mechanical furnace
- 5 Boiler electrical control panel

- a1 Outlet
- a2 Return
- a3 Flue connection
- a4 Hopper loading
- a5 Combustion chamber door

\* If only pellets are used as fuel, a pyramid-shaped hopper can be used without motor-driven scraper.

FOREST			100	150	250	400	600	700
DIMENSIONI DIMENSIONS	A	mm	1398	1498	1860	1860	2210	2450
	B	mm	1209	1209	1209	1209	1274	1274
	C	mm	1368	1468	1583	1803	1918	1918
	D	mm	790	790	790	790	820	820
	E	mm	675	725	745	745	805	805
	F	mm	338	338	338	338	382	382
	G	mm	1370	1370	1370	1370	1353	1353
	H	mm	2898	2998	3360	3360	3710	3950
	L	mm	4533	4683	4818	5038	5243	5243
	M	mm	2700	2700	2700	2700	2800	2800
	a1-a2	DN	50	65	80	80	100	100
	a3	mm	200	200	250	250	300	300
	a4	mm	270x170	270x170	270x170	270x170	270x170	270x170
Peso caldaia / Boiler weight		kg	1230	1400	1880	2050	2720	3015
Peso basamento / Boiler bed weight		kg	410	460	530	560	680	680
Peso tramoggia / Hopper weight		kg	210	210	210	210	210	210
Peso alimentatore / Feeder weight		kg	130	130	130	130	210	210

## DATI TECNICI TECHNICAL DATA

FOREST			100	150	250	400	600	700
Potenzialità generatore / Generator heat input	W=30%	kW	116	174	290	465	700	800
Potenzialità focolare / Heat input	W=30%	kW	135	202	336	539	812	928
Contenuto d'acqua / Water content		dm <sup>3</sup>	398	456	674	745	1022	1132
Superficie di scambio (totale) / Heat exchange surface (total)		m <sup>2</sup>	10,9	14,5	21,1	24,5	38,4	49,2
Volume camera combustione / Combustion chamber volume		m <sup>3</sup>	0,41	0,48	0,69	0,83	1,11	1,25
Lato fumi / Smoke side	Δp	mbar	0,8	1,1	1,4	2,0	2,4	2,6
Lato acqua / Water side	Δp	mbar	100	120	120	160	200	220

## ACCESSORI A RICHIESTA

- **Potenza termica modulata in continuo:** permette di ridurre la potenzialità bruciata dal 100 fino al 50%, riducendo al minimo gli spegnimenti della caldaia. La sonda di mandata agisce sul regolatore a logica programmabile che modifica la velocità della coclea di alimentazione e le portate d'aria comburenti mediante inverter.
- **Regolatore di tiraggio:** mantiene costante il tiraggio in camera di combustione tramite un rilevatore e una valvola a farfalla motorizzata sul condotto di by-pass della batteria multiciclonica oppure inverter sull'aspiratore fumi.

## COMBUSTIBILI COMPATIBILI

- Scarti della lavorazione del legno e del sughero non trattati.
- Biomasse (Scarti vegetali di attività agricole, forestali e di prima lavorazione dei prodotti agroalimentari).
- Pellets di legno.
- Massima percentuale di ceneri sul combustibile secco: 2%.

**GRANULOMETRIA MASSIMA AMMESSA, UMIDITÀ DEL COMBUSTIBILE, GARANZIE SUL PROCESSO DI COMBUSTIONE E SULLE EMISSIONI AL CAMINO,** saranno definite su specifiche richieste a livello contrattuale.

## ACCESSORIES AVAILABLE ON REQUEST

- **Continuous heat output modulation:** allows the heat input to be reduced continuously from 100% to 50% minimising the number of boiler shut-downs. A programmable logic controller connected to the water outlet temperature probe varies the rotation speeds respectively of the fuel feed screw and the combustion air fans using inverters that drive the corresponding motors.
- **Draught regulator:** this keeps the draught in the combustion chamber constant, using a sensor device and a motor-driven throttle valve on the centrifugal dust separator assembly bypass duct or the flue gas exhaust inverter.

## COMPATIBLE FUELS

- Waste from the processing of untreated wood and cork.
- Biomass (plant waste from agricultural and forestry activities and from the first processing phase of agricultural and food products).
- Wood pellets.
- Maximum amount of dry fuel ash: 2%.

**MAXIMUM GRAIN SIZE ALLOWED, FUEL MOISTURE CONTENT, GUARANTEES ON THE COMBUSTION PROCESS AND EMISSIONS,** will be defined contractually, based on specific requirements.

# WOOD MATIC S

Caldaia mista a intercapedine e tubi d'acqua per combustibili solidi, a griglia fissa  
*Cofferdam and water tubes mixed boiler, for solid fuels, with fixed grate*



Il modello WOOD MATIC S è una caldaia a intercapedine e tubi d'acqua, concepita appositamente per combustibili solidi, con struttura tubiera. Caldaia a combustibile solido a griglia fissa, idonea per la combustione di biomassa, scarti della lavorazione del legno non trattato. Le particolari soluzioni a livello di alimentazione e di griglia consentono un apporto di combustibile dosato in continuo anche per materiale grossolano e garantiscono il rispetto delle attuali norme in materia di emissioni.

Gamma composta da modelli 9 modelli con potenze utili da 174 kW a 2.326 kW, con marcia di tipo ON - OFF e possibilità di taratura inferiore alla nominale.

## CARATTERISTICHE PRINCIPALI

- **Pressione standard** di progetto **2 bar**
- **Alimentatore a coclea** di nostra concezione che nasce da un progetto unico caldaia-focolare meccanico.
- **Sottogriglia** diviso in comparti stagni per una adduzione differenziata dell'aria comburente.
- **Camera di combustione molto ampia** e completamente secca, dotata di volta di riverbero e percorso invertito dei fumi per una ottimale essiccazione del combustibile umido.

*The WOOD MATIC S is a double-shell and water-tube boiler designed specifically for solid fuels, with special tube structure. Fixed grate solid fuel boiler, ideal for biomass combustion, untreated wood processing scrap. The particular fuel feed and grate solutions enable a constant supply of fuel to be delivered, even when using coarse material, and ensure compliance with the current emission standards.*

*Range consisting of models 9 models with useful heat outputs from 174 kW to 2,326 kW, featuring ON - OFF operation and the possibility to be calibrated below rated output.*

## MAIN FEATURES

- **Standard design pressure 2 bar**
- **Our specially conceived screw feed assembly**, the result of a single boiler-mechanical burner design.
- **Undergrate** divided into sealed compartments for differentiated combustion air supply.
- **Large and completely dry combustion chamber** with rebound vault and reverse flue gas flow for optimum drying of damp fuel.

- **Combustione in due stadi**, con gassificazione in griglia e rapporto aria primaria/aria secondaria variabile in un ampio campo a seconda del combustibile impiegato. Aria secondaria iniettata con sistema ad alta turbolenza, indipendente.
- **Rivestimento refrattario**, del tipo misto in gettata e in mattoni a seconda delle diverse zone, è di elevato standard fascio tubiero e geometria del percorso fumi tali da garantire un numero minimo di interventi di pulizia e accessibilità totale attraverso le porte laterali.
- **Il basamento** che sostiene la caldaia alloggia la camera di combustione ed è completamente rivestito di mattoni per una combustione ad elevate temperature, ma è raffreddato a intercapedine d'acqua per annullare il calore irraggiato dalle pareti esterne.
- **Sistema termostatico** per avanzamento automatico coclea e predisposizione antincendio.
- **Elevati rendimenti di combustione**, normalmente superiori all'85%.

## CERTIFICAZIONI

Marcature CE secondo le Direttive:

Macchine (2006/42 CEE)

Bassa Tensione (2014/35/UE)

Compatibilità Elettromagnetica (2014/30/UE)

- **Two-stage combustion**, with grate-level gasification and a wide range of primary air/secondary air ratios according to the type of fuel used. Secondary air injected by independent high-turbulence system.
- **High-quality mixed cast and brick refractory cladding** according to the zone, tube bundle and shape of flue gas path guarantees minimum cleaning operations and complete accessibility through the side doors.
- **The bed** that supports the boiler houses the combustion chamber, and is completely lined by special bricks for high-temperature combustion; it is cooled by water tubes to eliminate the heat radiated from the outer walls.
- **Thermostatic system** for automatic screw advance and optional fire safety device.
- **High combustion efficiency**, normally above 85%.

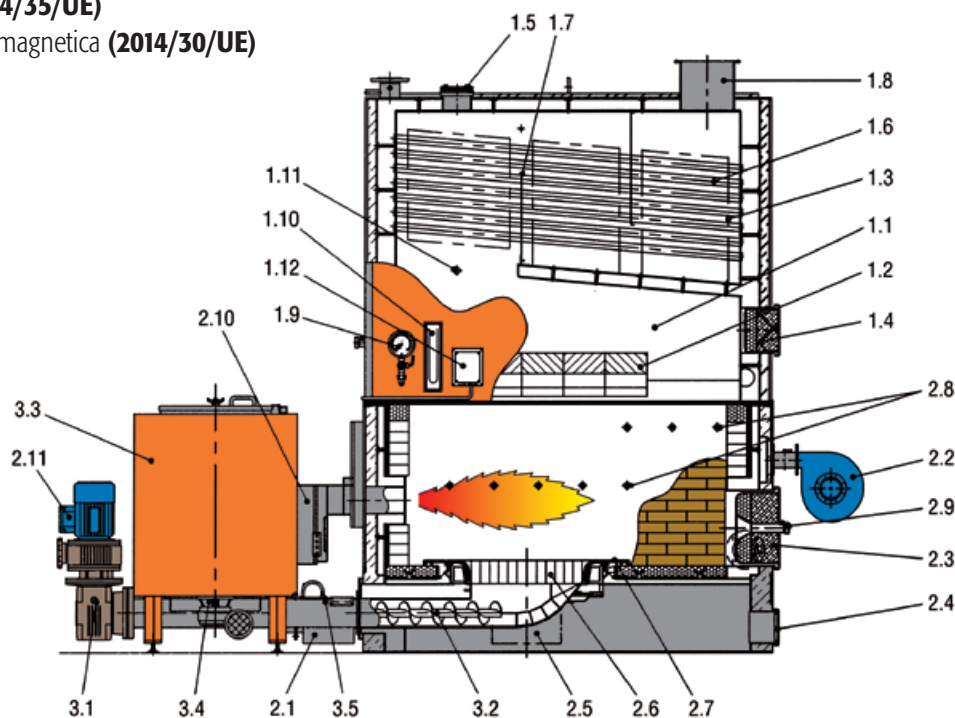
## CERTIFICATION

CE Mark in accordance with following Directives:

Machinery (2006/42 EEC)

Low Voltage (2014/35/UE)

Electromagnetic Compatibility (2014/30/UE)



**CORPO CALDAIA / BOILER BODY** - 1.1 CAMERA A CALORE RADIANTE / RADIANT HEAT CHAMBER 1.2 VOLTO DI RINVIO FUMI / FLUE GAS REBOUND VAULT 1.3 PORTA DI PULIZIA FASCIO TUBIERO / TUBE NEST CLEANING DOOR 1.4 PORTA DI PULIZIA VOLTINO / FURNACE ARCH CLEANOUT DOOR 1.5 PORTINA ANTISCOPPIO / EXPLOSION-PROOF DOOR 1.6 FASCIO TUBIERO / TUBE NEST 1.7 SETTI DEFLETTORI FUMI / FLUE GAS DEFLECTOR BAFFLES 1.8 CONDOTTO USCITA FUMI / FLUE 1.9 MANOMETRO CON RUBINETTO DI PROVA / PRESSURE GAUGE WITH TEST COCK 1.10 DEPRIMOMETRO / VACUUMETER 1.11 CONTROLLO TEMPERATURA DI COMBUSTIONE / COMBUSTION TEMPERATURE CONTROL

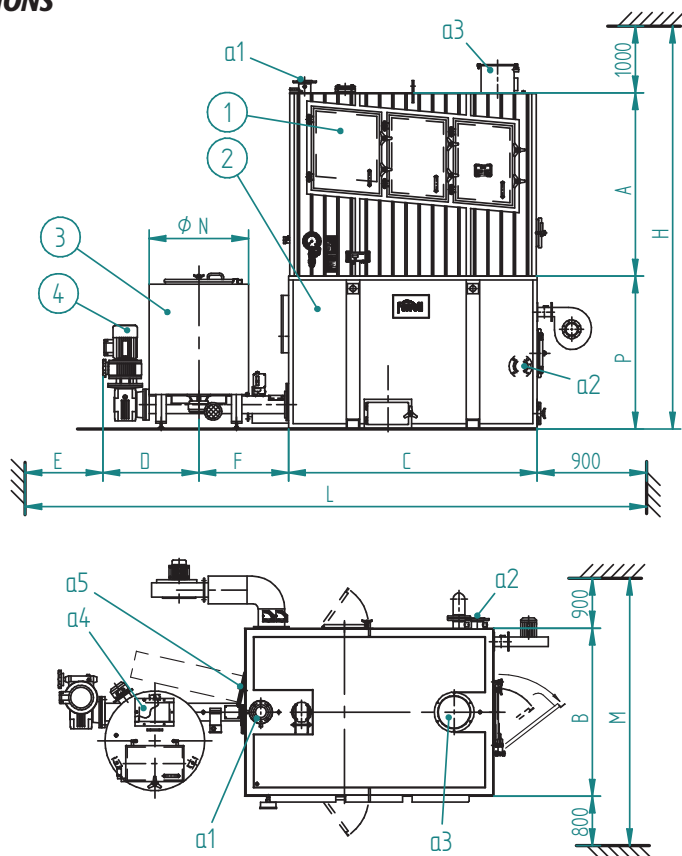
**ACCESSORI OPZIONALI / OPTIONAL ACCESSORIES** - 1.12 REGOLATORE DI TIRAGGIO CON INVERTER SU ASP. FUMI / DRAUGHT REGULATOR 2.10 BRUCIATORE PILOTA DI ACCENSIONE / PILOT BURNER 2.11 MODULAZIONE IN CONTINUO DELLA PORTATA COMBUSTIBILE E DELL'ARIA COMBURENTE / CONTINUOUS MODULATION OF THE FUEL AND COMBUSTION AIR FLOW-RATE

**BASAMENTO / BED** - 2.1 VENTILATORE ARIA COMB. PRIMARIA / PRIMARY COMBUSTION AIR FAN 2.2 VENTILATORE ARIA COMB. SECONDARIA / SECONDARY COMBUSTION AIR FAN 2.3 PORTA PULIZIA CAMERA COMBUSTIONE / COMBUSTION CHAMBER CLEANING DOOR 2.4 PORTA PULIZIA SOTTOGRIGLIA INTERNA / INTERNAL UNDERGRATE CLEANING DOOR 2.5 PORTA PULIZIA SOTTOGRIGLIA ESTERNA / EXTERNAL UNDERGRATE CLEANING DOOR 2.6 GRIGLIA INTERNA / INTERNAL GRATE 2.7 GRIGLIA ESTERNA / EXTERNAL GRATE 2.8 UGELLI ARIA SECONDARIA / SECONDARY AIR NOZZLES 2.9 SPIA CONTROLLO COMBUSTIONE / COMBUSTION INSPECTION OPENING

**FOCOLARE MECCANICO / MECHANICAL FURNACE** - 3.1 MOTOVARIATORE / ADJUSTABLE SPEED MOTOR GEAR 3.2 ALIMENTATORE A COCLEA / FEED SCREW 3.3 TRAMOGGIA CON CONTROLLO DI LIVELLO / HOPPER WITH LEVEL CONTROL 3.4 RASCHIATORE MOTORIZZATO / MOTORISED SCRAPER 3.5 SICUREZZA ANTIRITORNO DI FIAMMA / ANTI BACK-FIRING SYSTEM

# WOOD MATIC S

## DIMENSIONI DIMENSIONS



### Legenda

- 1 Corpo Caldaia
- 2 Basamento
- 3 Tramoggia
- 4 Focolare meccanico

- a1 Mandata
- a2 Ritorno
- a3 Attacco camino
- a4 Caricamento tramoggia
- a5 Attacco bruciatore pilota

### Key

- 1 Boiler body
- 2 Boiler bed
- 3 Hopper
- 4 Mechanical furnace

- a1 Outlet
- a2 Return
- a3 Flue connection
- a4 Hopper loading
- a5 Pilot burner connection

WOOD MATIC S			800	1000	1200	1500	2000	2500
DIMENSIONI	A	mm	1828	1937	2007	2204	2420	2590
DIMENSIONS	B	mm	1520	1600	1600	1730	1730	1730
	C	mm	2473	2473	2808	2900	3500	3500
	D	mm	970	970	980	980	990	990
	E	mm	900	900	900	900	975	975
	F	mm	1000	1000	1000	1000	1000	1000
	G	mm	1360	1360	1360	1360	1388	1388
	H	mm	4412	4521	4644	4841	5172	5342
	L	mm	6243	6243	6588	6680	7365	7365
	M	mm	3220	3300	3300	3430	3430	3430
	N	mm	1200	1200	1200	1200	1200	1200
	P	mm	1584	1584	1637	1637	1752	1752
	a1-a2	DN	125	125	125	125	150	150
	a3	mm	350	350	400	400	500	600
	a4	mm	270x170	270x170	270x170	270x170	270x170	270x170
	a5 lungh. boccaglio / draught tube length	mm	280-350	280-350	280-350	280-350	280-350	280-350
	a5 Ø boccaglio max / max draught tube dia.	mm	155	155	155	155	155	155
	Peso caldaia / Boiler weight	kg	3280	3900	4180	4940	5890	6300
	Peso basamento / Boiler bed weight	kg	4080	4290	4980	5320	5610	5820
	Peso tramoggia / Hopper weight	kg	340	340	340	340	340	340
	Peso alimentatore / Feeder weight	kg	250	250	360	360	410	410

## DATI TECNICI TECHNICAL DATA

WOOD MATIC S			800	1000	1200	1500	2000	2500
Potenzialità generatore / Generator heat input		kW	930	1163	1395	1768	2326	2907
Potenzialità focolare / Heat input		kW	1094	1368	1641	2080	2736	3420
Contenuto d'acqua / Water content		dm <sup>3</sup>	1691	1786	1904	2698	2755	3300
Superficie di scambio (totale) / Heat exchange surface (total)		m <sup>2</sup>	57,8	68,6	79,4	102,7	128,3	160,4
Volume camera combustione / Combustion chamber volume		m <sup>3</sup>	2,830	3,048	3,910	4,539	6,956	6,956
Lato fumi / Smoke side	Δp	mbar	2,7	3,2	3,3	3,5	4,9	5,2
Lato acqua / Water side	Δp	mbar	300	350	400	400	480	500



## ACCESSORI A RICHIESTA

- **Potenza termica modulata in continuo:** permette di ridurre la potenzialità bruciata dal 100 fino al 50%, riducendo al minimo gli spegnimenti della caldaia. La sonda di mandata agisce sul regolatore a logica programmabile che modifica la velocità della coclea di alimentazione e le portate d'aria comburente mediante inverter.
- **Regolatore di tiraggio:** mantiene costante, il tiraggio in camera di combustione tramite un rilevatore ed una valvola a farfalla motorizzata sul condotto di by-pass della batteria multiciclonica oppure inverter sull'aspiratore fumi.
- **Bruciatore di accensione o pilota:** per la prima accensione del combustibile (indispensabile per materiali con elevata umidità), ad una sola fiamma può essere alimentato da gasolio o gas metano. Inserimento ed arretramento in caldaia può essere automatizzato mediante sistema pneumatico.
- **Analizzatore con controllo in continuo:** lettura su display di: CO - O<sub>2</sub>, temperatura fumi camino (obbligatori secondo DM 05/02/98 per potenze superiori a 1 MW).
- **Sistema di registrazione dati sulle emissioni fumi al camino "Trend View":** software di acquisizione dati in continuo. I dati raccolti possono essere ordinati in formato tabellare secondo quanto richiesto dal D.Lgs. 152/06.
- **Sistema pulizia ad onda d'urto SBS:** il sistema è composto da una serie di soffiatori ad onda d'urto applicati sulla struttura caldaia, e da un temporizzatore. Le polveri residue vengono trasportate dal flusso dei fumi e vengono decantate del sistema di filtrazione a valle della caldaia. Il sistema funziona con caldaia in marcia.
- **Ricircolo fumi in camera di combustione per abbattimento NOx:** il sistema permette di completare la combustione con una temperatura costante e più bassa rispetto ad una combustione senza il ricircolo.

## COMBUSTIBILI COMPATIBILI TIPOLOGIA

- Rifiuti della prima e seconda lavorazione del legno e del sughero **non trattati**.
- Biomasse (Scarti vegetali di attività agricole, forestali, di prima lavorazione dei prodotti agroalimentari, sansa esauste, vinaccioli, farina di vinaccioli, residui di frutta, buccette e altri residui vegetali).
- Pellets di legno.
- Massima percentuale di ceneri sul combustibile secco: 2%.

**GRANULOMETRIA MASSIMA AMMESSA, UMIDITÀ DEL COMBUSTIBILE, GARANZIE SUL PROCESSO DI COMBUSTIONE E SULLE EMISSIONI AL CAMINO,** saranno definite su specifiche richieste a livello contrattuale.

## ACCESSORIES AVAILABLE ON REQUEST

- **Continuous heat output modulation:** allows the heat input to be reduced continuously from 100% to 50% minimizing the number of boiler shut-downs. A programmable logic controller connected to the water outlet temperature probe varies the rotation speeds respectively of the fuel feed screw and the combustion air fans using inverters.
- **Draught regulator:** this keeps the draught in the combustion chamber constant, using a sensor device and a motor-driven throttle valve on the centrifugal dust separator assembly bypass duct or the flue gas exhaust inverter.
- **Ignition or pilot burner:** allows automatic initial ignition of the fuel (essential for materials with a high moisture content), single flame, operating on oil or natural gas. A pneumatic system automatically controls its entry into and return out of the boiler.
- **Analyser with continuous control:** reading on display of CO - O<sub>2</sub>, flue gas temperature (required by legislation for heat outputs exceeding 1 MW).
- **"Trend View" system for recording data on flue gas emissions:** software for continuous data acquisition. The data can be processed the data in table form (as required by certain legislation).
- **SBS shockwave cleaning system:** the system is made up of a series of shockwave blowers fitted on the boiler structure, and a timer. The residual dust from combustion removed from the tube bundle is carried by the flue gas and decants in the filtration system downstream of the boiler. The system works with the boiler operating.
- **Flue gas recirculation in the combustion chamber for NOx reduction:** the system allows combustion to occur at a constant and lower temperature than combustion without recirculation.

## COMPATIBLE FUEL TYPES

- Waste from the first and second processing of **untreated** wood and cork.
- Biomass (plant waste from agricultural and forestry activities and from the first processing of agricultural and food products, depleted pomace, grape seed, grape seed flour, fruit residues, peels and other plant residues).
- Wood pellets.
- Maximum amount of dry fuel ash: 2%.

**MAXIMUM GRAIN SIZE ALLOWED, FUEL MOISTURE CONTENT, GUARANTEES ON THE COMBUSTION PROCESS AND EMISSIONS,** will be defined contractually, based on specific requirements.

# WOOD MATIC SGM

Caldaia mista a intercapedine e tubi d'acqua per combustibili solidi, a griglia mobile  
*Cofferdam and water tubes mixed boiler, for solid fuels, with mobile grate*



Il modello WOOD MATIC SGM è una caldaia a intercapedine e tubi d'acqua, concepita appositamente per combustibili solidi, con struttura tubiera conformata in funzione delle specifiche esigenze di pulibilità e corretta combustione. Caldaia a combustibile solido a griglia mobile, idonea per la combustione di biomassa, scarti della lavorazione del legno trattato e non trattato. Gamma composta da 7 modelli con potenze utili da 700 kW a 2.907 kW.

## CARATTERISTICHE PRINCIPALI

- **Pressione standard** di progetto **2 bar**
- Avanzamento del combustibile mediante griglia mobile inclinata, per un efficace controllo dello spessore del letto anche in condizioni di rammollimento e parziale fusione delle ceneri e un sicuro avviamento delle medesime alla fossa di raccolta ad evacuazione meccanica.
- **Alimentatore a coclea** di nostra concezione che nasce da un progetto unico caldaia-focolare meccanico.
- **Sottogriglia** diviso in comparti stagni per una adduzione differenziata dell'aria comburente.
- **Camera di combustione molto ampia** e completamente secca, dotata di volta di riverbero e percorso invertito dei fumi per una ottimale essiccazione del combustibile umido.

*The WOOD MATIC SGM is a double-shell and water-tube boiler designed specifically for solid fuels, with tube structure shaped to meet the specific requirements of easy cleaning and correct combustion. Fixed grate solid fuel boiler, ideal for combustion of biomass, treated and untreated wood processing scrap. Range consisting of 7 models with useful heat outputs from 700 kW to 2,907 kW.*

## MAIN FEATURES

- **Standard design pressure 2 bar**
- *Fuel fed using a sloped mobile grate, allowing effective control of the thickness of the bed even with softening and partial melting of the ash and ensuring the latter is conveyed to the ash dump for mechanical removal.*
- *Our specially conceived **screw feed assembly**, the result of a single boiler-mechanical burner design.*
- **Undergrate** divided into sealed compartments for differentiated combustion air supply.
- **Large and completely dry combustion chamber** with rebound vault and reverse flue gas flow for optimum drying of damp fuel.

- **Combustione in due stadi**, con gassificazione in griglia e rapporto aria primaria/aria secondaria variabile in un ampio campo a seconda del combustibile impiegato. Aria secondaria iniettata con sistema ad alta turbolenza, indipendente.
- **Rivestimento refrattario**, del tipo misto in gettata e in mattoni a seconda delle diverse zone, è di elevato standard fascio tubiero e geometria del percorso fumi tali da garantire un numero minimo di interventi di pulizia e accessibilità totale attraverso le porte laterali.
- **Il basamento** che sostiene la caldaia alloggia la camera di combustione ed è completamente rivestito di mattoni per una combustione ad elevate temperature, ma è raffreddato a intercapedine d'acqua per annullare il calore irraggiato dalle pareti esterne.
- **Sistema termostatico** per avanzamento automatico coclea e predisposizione antincendio.
- **Elevati rendimenti di combustione**, normalmente superiori all'85%.

Tutto ciò viene realizzato in una unica blocco compatto, di comparativamente limitato ingombro e di rapida installazione. La marcia di queste caldaie nella versione standard è del tipo ON-OFF, con possibilità di tarare manualmente il sistema di combustione a potenze inferiori a quella massima.

## CERTIFICAZIONI

Marcature CE secondo le Direttive:

Macchine (2006/42 CEE)

Bassa Tensione (2014/35/UE)

Compatibilità Elettromagnetica (2014/30/UE)

- **Two-stage combustion**, with grate-level gasification and a wide range of primary air/secondary air ratios according to the type of fuel used. Secondary air injected by independent high-turbulence system.
- High-quality mixed cast and brick **refractory cladding** according to the zone, tube bundle and shape of flue gas path guarantees minimum cleaning operations and complete accessibility through the side doors.
- **The bed** that supports the boiler houses the combustion chamber, and is completely lined by special bricks for high-temperature combustion; it is cooled by water tubes to eliminate the heat radiated from the outer walls.
- **Thermostatic system** for automatic screw advance and optional fire safety device.
- **High combustion efficiency**, normally above 85%.

All this is incorporated in a single compact rapid to install unit with relatively small dimensions.

These boilers can be operated in ON-OFF mode; the fuel system can be calibrated for outputs lower than the maximum.

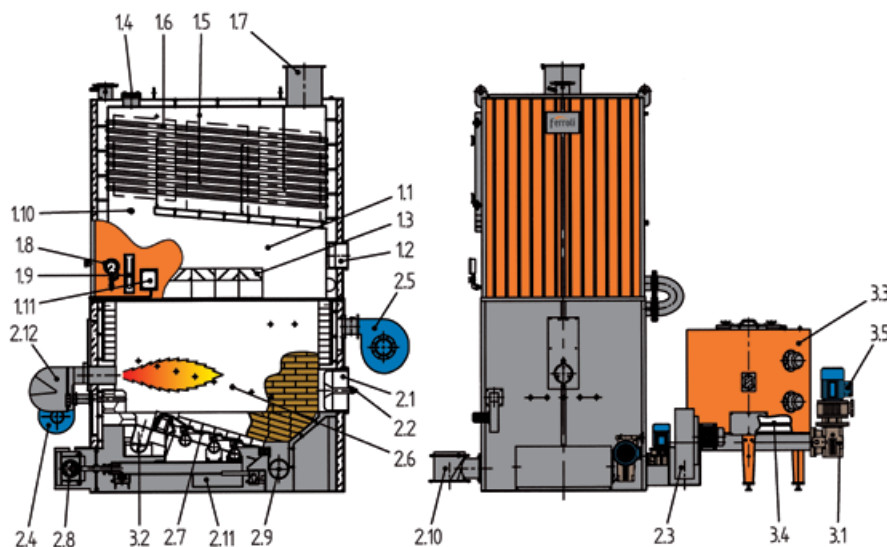
## CERTIFICATION

CE Mark in accordance with following Directives:

Machinery (2006/42 EEC)

Low Voltage (2014/35/UE)

Electromagnetic Compatibility (2014/30/UE)



**CORPO CALDAIA / BOILER BODY** - 1.1 CAMERA A CALORE RADIANTE / RADIANT HEAT CHAMBER 1.2 PORTA DI PULIZIA / CLEANING DOOR 1.3 VOLTO DI RINVIO FUMI / FLUE GAS REBOUND VAULT 1.4 PORTINA ANTISCOPPIO / EXPLOSION-PROOF DOOR 1.5 FASCIO TUBIERO / TUBE NEST 1.6 SETTI DEFLETTORI FUMI / FLUE GAS DEFLECTOR BAFFLES 1.7 CONDOTTO USCITA FUMI / FLUE 1.8 MANOMETRO CON RUBINETTO DI PROVA / PRESSURE GAUGE WITH TEST COCK 1.9 DEPRIMOMETRO / VACUUMETER 1.10 CONTROLLO TEMPERATURA DI COMBUSTIONE / COMBUSTION TEMPERATURE CONTROL

**ACCESSORI OPZIONALI / OPTIONAL ACCESSORIES** - 1.11 REGOLATORE DI TIRAGGIO / DRAUGHT REGULATOR 2.12 BRUCIATORE PILOTA DI ACCENSIONE / PILOT BURNER 3.5 MODULAZIONE IN CONTINUO DELLA PORTATA COMBUSTIBILE E DELL'ARIA COMBURENTE / CONTINUOUS MODULATION OF THE FUEL AND COMBUSTION AIR FLOW-RATE

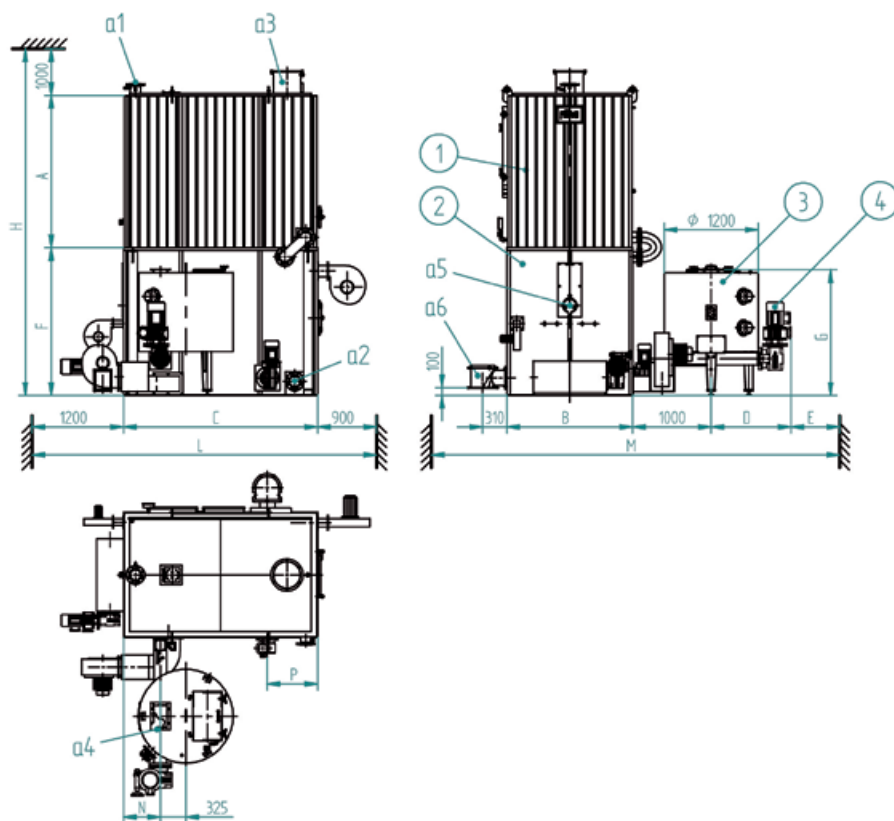
**BASAMENTO / BED** - 2.1 PORTA CAMERA COMBUSTIONE / COMBUSTION CHAMBER DOOR 2.2 SPIA CONTROLLO COMBUSTIONE / COMBUSTION INSPECTION OPENING

2.3 VENTILATORE ARIA COMB. PRIMARIA A1-A2 / A1-A2 PRIMARY COMBUSTION AIR FAN 2.4 VENTILATORE ALIMENTATORE A3 / A3 FEEDER FAN 2.5 VENTILATORE ARIA COMB. SECONDARIA A4 / A4 SECONDARY COMBUSTION AIR FAN 2.6 UGELLI ARIA SOPRAGRIGLIA A4 / A4 OVERGRATE AIR NOZZLES 2.7 GRIGLIA MOBILE / MOBILE GRATE 2.8 MOVIMENTO GRIGLIE MOBILI CON MOTORIDUTTORE / MOBILE GRATE MOVEMENT WITH GEAR MOTOR 2.9 COCLEA ESTRAZIONE CENERI DI COMBUSTIONE / ASH REMOVAL SCREW 2.10 VALVOLA DI RITENUTA PNEUMATICA / ASH DUMP 2.11 PORTE PULIZIA SOTTOGRIGLIA / CLEANING DOORS UNDER THE GRATE

**FOLCARE MECCANICO / MECHANICAL FURNACE** - 3.1 MOTOVARIATORE / ADJUSTABLE SPEED MOTOR GEAR 3.2 ALIMENTATORE A COCLEA / FEED SCREW 3.3 TRAMOGGIA CON CONTROLLO DI LIVELLO / HOPPER WITH LEVEL CONTROL 3.4 RASCHIATORE MOTORIZZATO / MOTORISED SCRAPER

# WOOD MATIC SGM

## DIMENSIONI DIMENSIONS



### Legenda

- 1 Corpo Caldaia
- 2 Basamento
- 3 Tramoggia (cap. 1,1 m<sup>3</sup>)
- 4 Focolare meccanico\*

- a1 Mandata
- a2 Ritorno
- a3 Attacco camino
- a4 Caricamento tramoggia
- a5 Attacco bruciatore pilota/supporto
- a6 Estrazione ceneri (reversibile)

\* Su richiesta focolare meccanico e gruppo ventilatore aria primaria a SX.

### Key

- 1 Boiler body
- 2 Boiler bed
- 3 Hopper (cap. 1.1 m<sup>3</sup>)
- 4 Mechanical furnace\*

- a1 Outlet
- a2 Return
- a3 Flue connection
- a4 Hopper loading
- a5 Pilot burner connection/support
- a6 Ash removal (reversible)

\* Upon request, mechanical furnace and primary air fan assembly on the left.

WOOD MATIC SGM		600	800	1000	1200	1500	2000	2500	
DIMENSIONI DIMENSIONS	A	mm	1660	1830	1939	2009	2206	2422	2590
	B	mm	1520	1520	1600	1600	1730	1730	1730
	C	mm	2473	2473	2473	2809	2900	3500	3500
	D	mm	970	970	970	980	980	990	990
	E	mm	690	690	730	710	770	745	745
	F	mm	1584	1884	1884	2068	2068	2213	2383
	G	mm	1603	1603	1603	1697	1697	1749	1819
	H	mm	4184	4714	4823	5077	5274	5635	5973
	L	mm	4573	4573	4573	4909	5000	5600	5600
	M	mm	5180	5180	5300	5290	5480	5465	5465
	N	mm	471	471	471	495	495	508	508
	P	mm	639	639	639	687	778	1089	949
	a1-a2	DN	100	125	125	125	125	150	150
	a3	Ø mm	300	350	350	400	400	500	600
	a4	mm	270x170	270x170	270x170	270x170	270x170	270x170	270x170
a5	lunghezza bocchaglio / draught tube length	mm	250-300	250-300	250-300	250-300	250-300	250-300	
a5	Ø bocchaglio max / max draught tube dia.	mm	155	155	155	155	155	155	
a6	Ø mm	300	300	300	300	300	300	300	
Peso caldaia / Boiler weight	kg	2740	3280	3900	4180	4940	5890	6300	
Peso basamento / Boiler bed weight	kg	5300	5580	5880	7210	7680	9410	10100	
Peso tramoggia / Hopper weight	kg	340	340	340	340	340	340	340	
Peso alimentatore / Feeder weight	kg	270	270	270	380	380	430	430	

## DATI TECNICI TECHNICAL DATA

WOOD MATIC SGM		600	800	1000	1200	1500	2000	2500
Potenzialità generatore / Generator heat input	kW	700	930	1163	1395	1768	2326	2907
Potenzialità focolare / Heat input	kW	823	1094	1368	1641	2080	2736	3420
Contenuto d'acqua / Water content	dm <sup>3</sup>	1710	1920	2030	2280	2640	3070	3300
Superficie di scambio (totale) / Heat exchange surface (total)	m <sup>2</sup>	47,1	60,7	74,3	83,4	107,8	134,7	169
Superficie griglia mobile / Mobile grate surface	m <sup>2</sup>	1,19	1,19	1,32	1,59	1,76	2,15	2,6
Volume camera combustione / Combustion chamber volume	m <sup>3</sup>	2,25	2,87	3,14	4,02	4,80	6,34	6,8
Lato fumi / Smoke side	Δp	mbar	2,5	2,7	3,2	3,3	3,5	4,9
Lato acqua / Water side	Δp	mbar	280	300	350	400	400	480



## ACCESSORI A RICHIESTA

- **Potenza termica modulata in continuo:** permette di ridurre la potenzialità bruciata dal 100 fino al 50%, riducendo al minimo gli spegnimenti della caldaia. La sonda di temperatura dell'acqua di andata agisce sul regolatore a logica programmabile che modifica la velocità della coclea di alimentazione e le portate d'aria comburente mediante inverter che comandano i motori relativi.
- **Regolatore di tiraggio:** mantiene costante, al valore impostato, il tiraggio in camera di combustione. Consta di strumento rilevatore e farfalla motorizzata sul condotto di by-pass della batteria multiclonica oppure inverter sull'aspiratore fumi. Ha un ruolo importante nel contenimento delle emissioni di polveri.
- **Brucciato di accensione o pilota:** consente di operare in automatico la prima accensione del combustibile solido ed è indispensabile per materiali con elevata umidità. Di tipo monoblocco ad una sola fiamma (~0,25 MW) può essere alimentato da gasolio o gas metano. Il suo inserimento in caldaia e arretramento può essere del tipo automatizzato mediante sistema pneumatico. Nella versione automatica la logica elettrica consente anche di avvalersi del suo supporto per abbattere ulteriormente il tenore di CO nei fumi.
- **Analizzatore con controllo in continuo:** lettura su display di: CO - O<sub>2</sub>, temperatura fumi camino (obbligatori secondo DM 05/02/98 per potenze superiori a 1 MW).
- **Sistema di registrazione dati sulle emissioni fumi al camino:** il programma Trend View collegato alla caldaia, acquisisce, elabora, calcola e media tutte le informazioni che riceve in continuo e presenta i dati raccolti in formato tabellare secondo quanto richiesto dal D.Lgs. 152/06. Il software va installato su PC (non fornito) e viene collegato al quadro elettrico con protocollo ethernet.
- **Sistema pulizia ad onda d'urto SBS:** riduce la frequenza della pulizia del fascio tubero e mantiene nel tempo l'efficienza di scambio termico. Il sistema è composto da una serie di soffiatori ad onda d'urto applicati sulla struttura caldaia, e da un temporizzatore che gestisce il corretto funzionamento. Le polveri residue della combustione staccate dal banco convettivo, vengono trasportate dal flusso dei fumi e vengono decantate del sistema di filtrazione a valle della caldaia. Il sistema funziona con caldaia in marcia.
- **Ricircolo fumi in camera di combustione per abbattimento NOx:** il sistema permette di completare la combustione con una temperatura costante e più bassa rispetto ad una combustione senza il ricircolo. Resta inteso che per percentuali elevate di azoto nel combustibile, anche il ricircolo fumi diventa insufficiente.

## COMBUSTIBILI COMPATIBILI TIPOLOGIA

- Rifiuti della prima e seconda lavorazione del legno e del sughero **non trattati**.
- Biomasse (Scarti vegetali di attività agricole, forestali, di prima lavorazione dei prodotti agroalimentari, sansi esauste, vinaccioli, farina di vinaccioli, residui di frutta, buccette e altri residui vegetali).
- Pellets di legno.
- Scarti della lavorazione del legno e affini trattati (pannelli truciolati o multistrato incollati e nobilitati con resine nel tipo e quantità ammesse dalle norme sul riutilizzo dei residui). Temperatura minima di rammolimento delle ceneri: 800°C.
- Massima percentuale di ceneri sul combustibile secco: 4%.

**GRANULOMETRIA MASSIMA AMMESSA, UMIDITÀ DEL COMBUSTIBILE, GARANZIE SUL PROCESSO DI COMBUSTIONE E SULLE EMISSIONI AL CAMINO,** saranno definite su specifiche richieste a livello contrattuale.

## ACCESSORIES AVAILABLE ON REQUEST

- **Continuous heat output modulation:** allows the heat input to be reduced continuously from 100% to 50% minimising the number of boiler shut-downs. A programmable logic controller connected to the water outlet temperature probe varies the rotation speeds respectively of the fuel feed screw and the combustion air fans using inverters.
- **Draught regulator:** this keeps the draught in the combustion chamber constant. It consists of a sensor device and a motor-driven throttle valve on the centrifugal dust separator assembly bypass duct or the flue gas exhaust inverter. This is important in terms of limiting dust emissions.
- **Ignition or pilot burner:** allows automatic initial ignition of solid fuel, essential for materials with a high moisture content. One-piece unit with one flame (~0.25 MW), can operate on oil or natural gas. A pneumatic system automatically controls its entry into and return out of the boiler. In the automatic version, the electrical logic also allows this to be used for a further reduction in the CO content of the flue gas.
- **Analyser with continuous control:** reading on display of CO - O<sub>2</sub> flue gas temperature (required by legislation for heat outputs exceeding 1 MW).
- **System for recording data on flue gas emissions:** the Trend View program connected to the boiler acquires, processes, calculates and averages out all the information received continuously, and then provides the data in table form (as required by certain legislation). The software must be installed on a PC (not supplied) and is connected to the electrical panel via Ethernet protocol.
- **SBS shockwave cleaning system:** this reduces the required frequency for cleaning the tube bundle and ensures the heat exchanger works efficiently over time. The system is made up of a series of shockwave blowers fitted on the boiler structure, and a timer to manage correct operation. The residual dust from combustion removed from the tube bundle is carried by the flue gas and decants in the filtration system downstream of the boiler. The system works with the boiler operating.
- **Flue gas recirculation in the combustion chamber for NOx reduction:** the system allows combustion to occur at a constant and lower temperature than combustion without recirculation. Clearly, when there are high percentages of nitrogen in the fuel, even flue gas recirculation will be insufficient.

## COMPATIBLE FUEL TYPES

- Waste from the first and second processing of **untreated** wood and cork.
- Biomass (plant waste from agricultural and forestry activities and from the first processing of agricultural and food products, depleted pomace, grape seed, grape seed flour, fruit residues, peels and other plant residues).
- Wood pellets.
- Treated wood processing scrap and similar material (glued chipboard or multi-ply and products finished with resins of the type and in the quantity admissible according to legislation on waste reuse). Minimum temperature of softened ash: 800°C.
- Maximum percentage of ash in dry fuel: 4%.

**MAXIMUM GRAIN SIZE ALLOWED, FUEL MOISTURE CONTENT, GUARANTEES ON THE COMBUSTION PROCESS AND EMISSIONS,** will be defined contractually, based on specific requirements.



# BI COMB S AC/ASL/ASH

Caldaia a tubi d'acqua per combustibili solidi  
*Water tubes boiler, for solid fuels*



Versione AC 8 bar temp. max. lavoro 95°C  
Versione ASL 5 bar temp. max. lavoro 145°C  
Versione ASH 12 bar temp. max. lavoro 175°C  
Versione ASH 15 bar temp. max. lavoro 185°C

AC version 8 bars max. operating temp. 95°C  
ASL version 5 bars max. operating temp. 145°C  
ASH version 12 bars max. operating temp. 175°C  
ASH version 15 bars max. operating temp. 185°C

Caldaia a tubi d'acqua per combustibili solidi, con struttura tubiera, con struttura tubiera conformata in funzione delle specifiche esigenze di pulibilità e corretta combustione. Idonea alla corretta combustione delle biomasse (di seguito elencate), nel rispetto delle attuali norme in materia di emissioni.

Gamma composta da modelli 6 modelli con potenze utili da 930 kW a 2.907 kW, con marcia di tipo ON - OFF e possibilità di taratura inferiore alla nominale.

*Water-tube boiler designed specifically for solid fuels, with tube structure shaped to meet the specific requirements of easy cleaning and correct combustion. Suitable for correct combustion of biomass (as listed below), in compliance with current emission standards. Range consisting of 6 models with useful heat outputs from 930 kW to 2,907 kW, featuring ON - OFF operation and the possibility to be calibrated below rated output.*

## CARATTERISTICHE PRINCIPALI

- **Alimentazione** con focolare meccanico a coclea progettato insieme con la caldaia.
- **Combustione in due stadi**, con gassificazione in griglia e rapporto aria primaria/aria secondaria variabile in un ampio campo a seconda del combustibile impiegato. Aria secondaria iniettata con sistema ad alta turbolenza, indipendente.

## MAIN FEATURES

- **Mechanical furnace screw feed**, designed together with the boiler.
- **Two-stage combustion**, with grate-level gasification and a wide range of primary air/secondary air ratios according to the type of fuel used. Secondary air injected by independent high-turbulence system.

- **Camera di combustione** parzialmente raffreddata molto ampia e alta, per un corretto tempo di permanenza dei fumi caldi a temperature variabili tra i 1.100 e i 1.300°C a seconda del combustibile.
- **Camera di postcombustione** superiore ad alta turbolenza grazie al particolare sistema di iniezione dell'aria secondaria.
- **Il rivestimento refrattario**, del tipo misto in gettata e in mattoni a seconda delle diverse zone, è di elevato standard ( $AL_2O_3 > 62\%$ ) con possibilità di refrattari specifici per combustibili particolari.
- **Fascio tubiero** e geometria del percorso fumi tali da garantire un numero minimo di interventi di pulizia ed accessibilità totale superare rendimenti del 90%.
- **Ridotti carichi termici** specifici al focolare.
- **Struttura interamente tubolare.**
- **Minore contenuto d'acqua**, pertanto minore volano termico e maggiore rapidità nel raggiungere le condizioni di regime.
- **Minore pericolosità** in caso di perdite o scoppi.

#### CERTIFICAZIONI

Marcature CE secondo le Direttive:

Macchine **(2006/42 CEE)**

Bassa Tensione **(2014/35/UE)**

Compatibilità Elettromagnetica **(2014/30/UE)**

Apparecchi a pressione **(2014/68/UE)** no per versione AC.

- *Very wide and high **combustion chamber**, partially cooled, for the correct duration of the hot flue gas at temperatures varying between 1,100 and 1,300°C, depending on the fuel used.*
- *Upper **post-combustion chamber**, with high turbulence, thanks to the special secondary air injection system.*
- *High-quality mixed cast and brick **refractory cladding** according to the zone ( $AL_2O_3 > 62\%$ ), with the possibility of specific refractory cladding for special fuels.*
- ***Tube bundle** and shape of flue gas path guarantees minimum cleaning operations and complete accessibility and complete access, with efficiency exceeding 90%.*
- ***Reduced specific heat loads** at the furnace.*
- ***Completely tubular structure.***
- ***Lower water content**, therefore less thermal inertia and greater rapidity in reaching steady operating conditions.*
- ***Less dangerous** in the event of leaks or explosions.*

#### CERTIFICATION

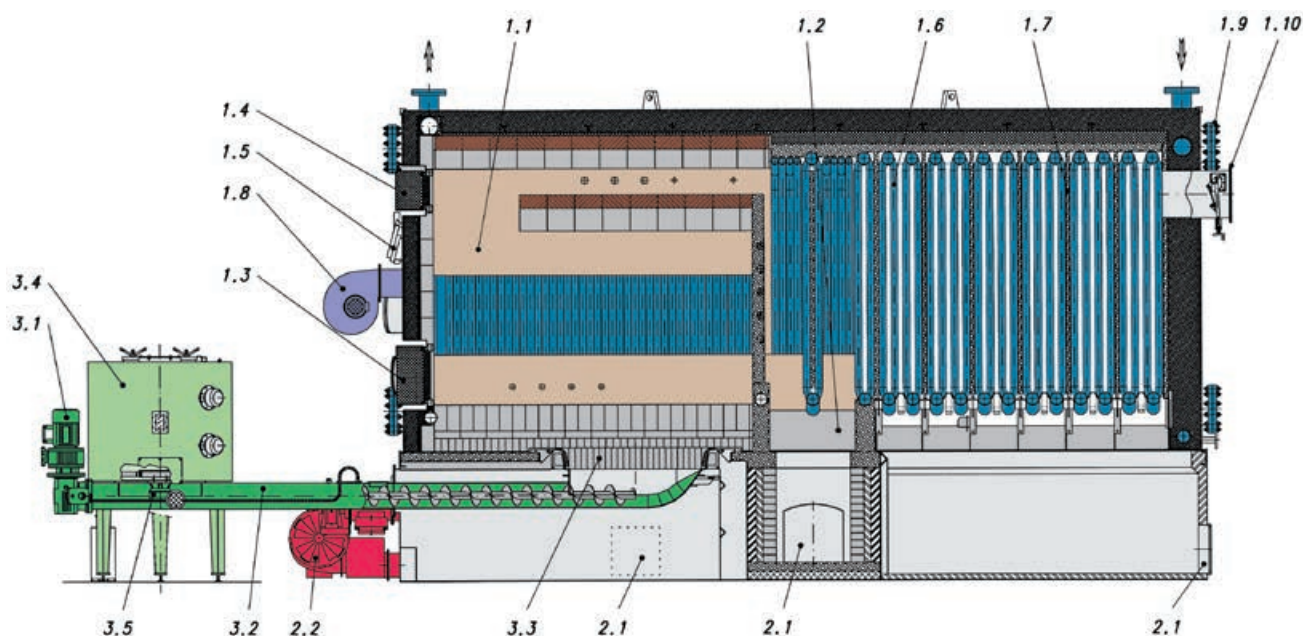
CE Mark in accordance with following Directives:

Machinery **(2006/42 EEC)**

Low Voltage **(2014/35/UE)**

Electromagnetic Compatibility **(2014/30/UE)**

Pressure Equipment **(2014/68/UE)** not for AC version.

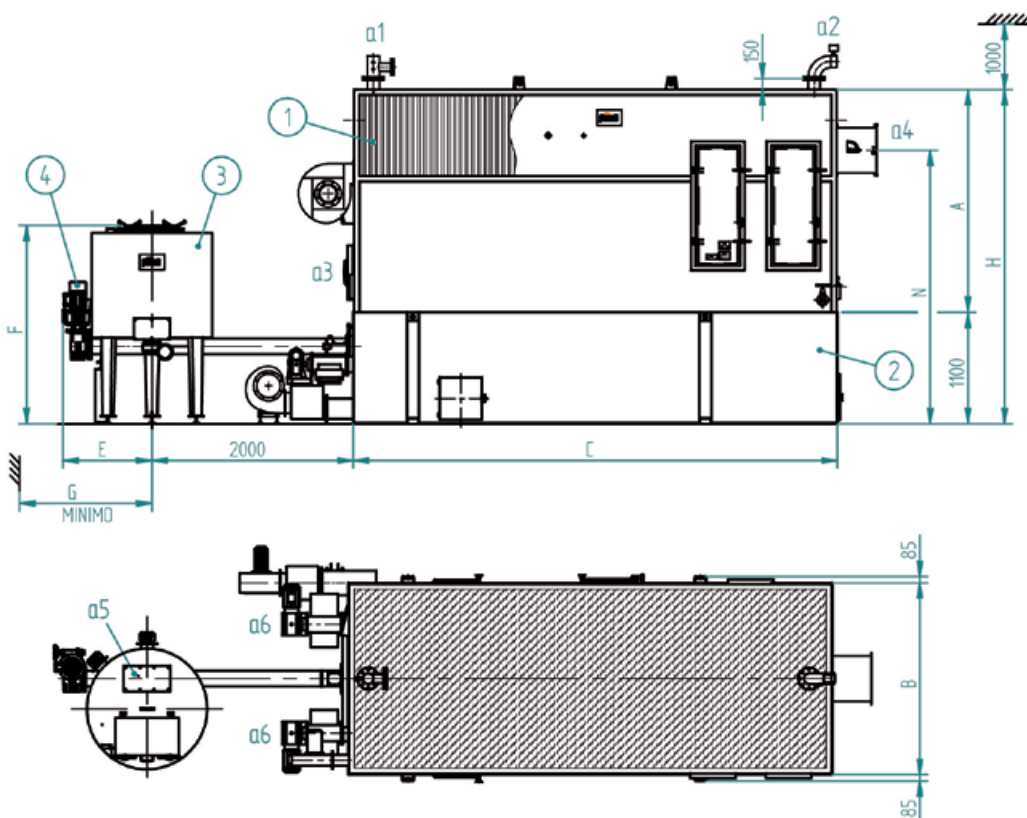


**1.1** CAMERA DI COMBUSTIONE **1.2** CAMERA DI POSTCOMBUSTIONE **1.3** PORTA CAMERA COMBUSTIONE **1.4** PORTA PULIZIA SOPRAVOLTINO **1.5** PORTINA ANTISCOPPIO  
**1.6** FASCIO TUBIERO **1.7** SETTI DEFLETTORI FUMI **1.8** VENTILATORE ARIA SECONDARIA **1.9** FLANGIA ISPEZIONE COLLETTORI **1.10** USCITA FUMI **2.1** PORTA DI PULIZIA **2.2**  
 VENTILATORE ARIA PRIMARIA **3.1** MOTOVARIATORE **3.2** ALIMENTATORE A COCCIA **3.3** GRIGLIA DI COMBUSTIONE **3.4** TRAMOGGIA CON SISTEMA CONTROLLO DI LIVELLO **3.5**  
 RASCHIATORE MOTORIZZATO

**1.1** COMBUSTION CHAMBER **1.2** POST-COMBUSTION CHAMBER **1.3** COMBUSTION CHAMBER DOOR **1.4** CLEANING DOOR ABOVE THE ARCH **1.5** EXPLOSION-PROOF DOOR **1.6** TUBE  
 BUNDLE **1.7** FLUE GAS DEFLECTOR BAFFLES **1.8** SECONDARY AIR FAN **1.9** MANIFOLD INSPECTION FLANGE **1.10** FLUE GAS OUTLET **2.1** CLEANING DOOR **2.2** PRIMARY AIR FAN  
**3.1** VARIABLE SPEED MOTOR **3.2** FEED SCREW **3.3** COMBUSTION GRATE **3.4** HOPPER WITH LEVEL CONTROL SYSTEM **3.5** MOTOR-DRIVEN SCRAPER

# BI COMB S AC/ASL/ASH

## DIMENSIONI DIMENSIONS



### Legenda

- 1 Corpo caldaia
- 2 Basamento
- 3 Tramoggia
- 4 Focolare meccanico

- a1 Mandata
- a2 Ritorno
- a3 Attacco bruciatore pilota
- a4 Attacco camino
- a5 Caricamento tramoggia
- a6 Estrazione ceneri

### Key

- 1 Boiler body
- 2 Boiler bed
- 3 Hopper
- 4 Mechanical furnace

- a1 Outlet
- a2 Return
- a3 Pilot burner connection
- a4 Flue connection
- a5 Hopper loading
- a6 Ash removal

BI COMB S		800	1000	1200	1600	2000	2500	
DIMENSIONI	A	mm	2300	2300	2500	2500	2870	2870
DIMENSIONS	B	mm	1970	1970	2090	2090	2290	2290
	C	mm	4538	4938	5209	5809	6100	6748
	E	mm	1120	1120	1140	1140	1150	1150
	F	mm	2099	2099	2194	2194	2245	2315
	G	mm	2010	2010	2080	2080	2120	2120
	H	mm	3610	3610	3880	3880	4320	4390
	L	mm	608	608	568	568	548	556
	a1-a2	DN	100	100	125	125	150	150
	a3 lungh. boccaglio / draught tube length	mm	170-240	170-240	170-240	170-240	170-240	170-240
	a3 Ø boccaglio max / max draught tube dia.	mm	150	150	150	150	150	150
	a4	mm	600x300	600x300	700x350	700x350	800x400	800x400
	a5	mm	260x160	260x160	260x160	260x160	260x160	260x160
	a6	mm	220x160	220x160	220x160	220x160	220x160	220x160
	Peso caldaia / Boiler weight	kg	11500	13200	17300	20900	23500	28000
	Peso basamento / Boiler bed weight	kg	5100	5600	6500	7500	9600	11000
	Peso tramoggia / Hopper weight	kg	340	340	340	340	340	340
	Peso focolare meccanico / Mechanical furnace weight	kg	380	380	530	530	750	750

## DATI TECNICI TECHNICAL DATA

BI COMB S		800	1000	1200	1600	2000	2500	
Potenzialità generatore / Generator heat input	kW	930	1163	1396	1861	2326	2907	
Portata termica / Heat input	kW	1094	1368	1642	2189	2736	3420	
Contenuto d'acqua / Water content	dm <sup>3</sup>	1120	1280	1560	1870	2260	2600	
Volume camera combustione / Combustion chamber volume	m <sup>3</sup>	4,9	4,9	6,8	6,8	9,5	10,6	
Volume camera post-combustione / Post-combustion chamber volume	m <sup>3</sup>	3,8	3,8	4,5	4,5	5,9	6,2	
Superficie reale di scambio / Actual exchange surface	m <sup>2</sup>	60	74	78	116	145	170	
Superficie griglia mobile / Mobile grate surface	m <sup>2</sup>	1,26	1,26	1,49	1,49	1,72	1,72	
Lato fumi / Smoke side	Δp	mbar	4,6	5,6	4,6	5,6	6,6	8,7
Lato acqua / Water side	Δp	mbar	160	180	210	250	350	390



## ACCESSORI A RICHIESTA

- **Potenza termica modulata in continuo:** permette di ridurre la potenzialità bruciata dal 100 fino al 50%, riducendo al minimo gli spegnimenti della caldaia. La sonda di mandata agisce sul regolatore a logica programmabile che modifica la velocità della coclea di alimentazione e le portate d'aria comburente mediante inverter.
- **Regolatore di tiraggio:** mantiene costante, il tiraggio in camera di combustione tramite un rilevatore ed una valvola a farfalla motorizzata sul condotto di by-pass della batteria multiciclonica oppure inverter sull'aspiratore fumi.
- **Brucciato di accensione o pilota:** per la prima accensione del combustibile (indispensabile per materiali con elevata umidità), ad una sola fiamma può essere alimentato da gasolio o gas metano. Inserimento ed arretramento in caldaia può essere automatizzato mediante sistema pneumatico.
- **Analizzatore con controllo in continuo:** lettura su display di: CO - O<sub>2</sub>, temperatura fumi camino (obbligatori secondo DM 05/02/98 per potenze superiori a 1 MW).
- **Sistema di registrazione dati sulle emissioni fumi al camino "Trend View":** software di acquisizione dati in continuo. I dati raccolti possono essere ordinati in formato tabellare secondo quanto richiesto dal D.Lgs. 152/06.
- **Sistema pulizia ad onda d'urto SBS:** il sistema è composto da una serie di soffiatori ad onda d'urto applicati sulla struttura caldaia, e da un temporizzatore. Le polveri residue vengono trasportate dal flusso dei fumi e vengono decantate del sistema di filtrazione a valle della caldaia. Il sistema funziona con caldaia in marcia.
- **Ricircolo fumi in camera di combustione per abbattimento NOx:** il sistema permette di completare la combustione con una temperatura costante e più bassa rispetto ad una combustione senza il ricircolo.

## COMBUSTIBILI COMPATIBILI TIPOLOGIA

- Rifiuti della prima e seconda lavorazione del legno e del sughero **non trattati**.
- Biomasse (Scarti vegetali di attività agricole, forestali, di prima lavorazione dei prodotti agroalimentari, sansa esauste, vinaccioli, farina di vinaccioli, residui di frutta, buccette e altri residui vegetali).
- Pellets di legno.

**GRANULOMETRIA MASSIMA AMMESSA, UMIDITÀ DEL COMBUSTIBILE, GARANZIE SUL PROCESSO DI COMBUSTIONE E SULLE EMISSIONI AL CAMINO,** saranno definite su specifiche richieste a livello contrattuale.

## ACCESSORIES AVAILABLE ON REQUEST

- **Continuous heat output modulation:** allows the heat input to be reduced continuously from 100% to 50% minimizing the number of boiler shut-downs. A programmable logic controller connected to the water outlet temperature probe varies the rotation speeds respectively of the fuel feed screw and the combustion air fans using inverters.
- **Draught regulator:** this keeps the draught in the combustion chamber constant, using a sensor device and a motor-driven throttle valve on the centrifugal dust separator assembly bypass duct or the flue gas exhaust inverter.
- **Ignition or pilot burner:** allows automatic initial ignition of the fuel (essential for materials with a high moisture content), single flame, operating on oil or natural gas. A pneumatic system automatically controls its entry into and return out of the boiler.
- **Analyser with continuous control:** reading on display of CO - O<sub>2</sub>, flue gas temperature (required by legislation for heat outputs exceeding 1 MW).
- **"Trend View" system for recording data on flue gas emissions:** software for continuous data acquisition. The data can be processed the data in table form (as required by certain legislation).
- **SBS shockwave cleaning system:** the system is made up of a series of shockwave blowers fitted on the boiler structure, and a timer. The residual dust from combustion removed from the tube bundle is carried by the flue gas and decants in the filtration system downstream of the boiler. The system works with the boiler operating.
- **Flue gas recirculation in the combustion chamber for NOx reduction:** the system allows combustion to occur at a constant and lower temperature than combustion without recirculation.

## COMPATIBLE FUEL TYPES

- Waste from the first and second processing of **untreated** wood and cork.
- Biomass (plant waste from agricultural and forestry activities and from the first processing of agricultural and food products, depleted pomace, grape seed, grape seed flour, fruit residues, peels and other plant residues).
- Wood pellets.

**MAXIMUM GRAIN SIZE ALLOWED, FUEL MOISTURE CONTENT, GUARANTEES ON THE COMBUSTION PROCESS AND EMISSIONS,** will be defined contractually, based on specific requirements.

# BI COMB S LP/HP

Caldaia a tubi d'acqua per combustibili solidi  
*Water tubes boiler, for solid fuels*



Versione LP 1 bar  
Versione HP 12 bar  
Versione HP 15 bar

*LP version 1 bars  
HP version 12 bars  
HP version 15 bars*

Caldaia a tubi d'acqua per combustibili solidi, con struttura tubiera, con struttura tubiera conformata in funzione delle specifiche esigenze di pulibilità e corretta combustione. Idonea alla corretta combustione delle biomasse (di seguito elencate), nel rispetto delle attuali norme in materia di emissioni.

Gamma composta da modelli 6 modelli con potenze utili da 930 kW a 2.907 kW, con marcia di tipo ON - OFF e possibilità di taratura inferiore alla nominale.

*Water-tube boiler designed specifically for solid fuels, with tube structure shaped to meet the specific requirements of easy cleaning and correct combustion. Suitable for correct combustion of biomass (as listed below), in compliance with current emission standards. Range consisting of 6 models with useful heat outputs from 930 kW to 2,907 kW, featuring ON - OFF operation and the possibility to be calibrated below rated output.*

## CARATTERISTICHE PRINCIPALI

- **Alimentazione** con focolare meccanico a coclea progettato insieme con la caldaia.
- **Combustione in due stadi**, con gassificazione in griglia e rapporto aria primaria/aria secondaria variabile in un ampio campo a seconda del combustibile impiegato. Aria secondaria iniettata con sistema ad alta turbolenza, indipendente.

## MAIN FEATURES

- **Mechanical furnace screw feed**, designed together with the boiler.
- **Two-stage combustion**, with grate-level gasification and a wide range of primary air/secondary air ratios according to the type of fuel used. Secondary air injected by independent high-turbulence system.



- **Camera di combustione** parzialmente raffreddata molto ampia e alta, per un corretto tempo di permanenza dei fumi caldi a temperature variabili tra i 1.100 e i 1.300°C a seconda del combustibile.
- **Camera di postcombustione** superiore ad alta turbolenza grazie al particolare sistema di iniezione dell'aria secondaria.
- **Il rivestimento refrattario**, del tipo misto in gettata e in mattoni a seconda delle diverse zone, è di elevato standard ( $Al_2O_3 > 62\%$ ) con possibilità di refrattari specifici per combustibili particolari.
- **Fascio tubiero** e geometria del percorso fumi tali da garantire un numero minimo di interventi di pulizia ed accessibilità totale superare rendimenti del 90%.
- **Ridotti carichi termici** specifici al focolare.
- **Struttura interamente tubolare.**
- **Minore contenuto d'acqua**, pertanto minore volano termico e maggiore rapidità nel raggiungere le condizioni di regime.
- **Minore pericolosità** in caso di perdite o scoppi.

#### CERTIFICAZIONI

Marcature CE secondo le Direttive:

Macchine **(2006/42 CEE)**

Bassa Tensione **(2014/35/UE)**

Compatibilità Elettromagnetica **(2014/30/UE)**

Apparecchi a pressione **(2014/68/UE)**

- *Very wide and high **combustion chamber**, partially cooled, for the correct duration of the hot flue gas at temperatures varying between 1,100 and 1,300°C, depending on the fuel used.*
- *Upper **post-combustion chamber**, with high turbulence, thanks to the special secondary air injection system.*
- *High-quality mixed cast and brick **refractory cladding** according to the zone ( $Al_2O_3 > 62\%$ ), with the possibility of specific refractory cladding for special fuels.*
- ***Tube bundle** and shape of flue gas path guarantees minimum cleaning operations and complete accessibility and complete access, with efficiency exceeding 90%.*
- ***Reduced specific heat** loads at the furnace.*
- ***Completely tubular structure.***
- ***Lower water content**, therefore less thermal inertia and greater rapidity in reaching steady operating conditions.*
- ***Less dangerous** in the event of leaks or explosions.*

#### CERTIFICATION

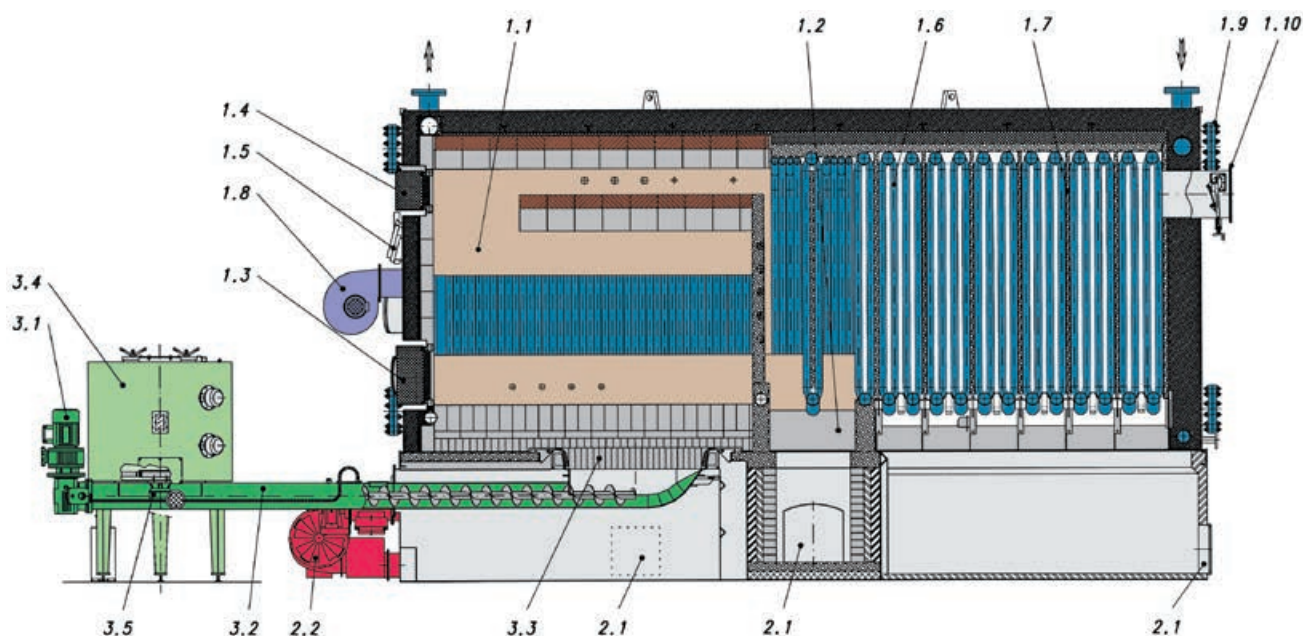
CE Mark in accordance with following Directives:

Machinery **(2006/42 EEC)**

Low Voltage **(2014/35/UE)**

Electromagnetic Compatibility **(2014/30/UE)**

Pressure Equipment **(2014/68/UE)**

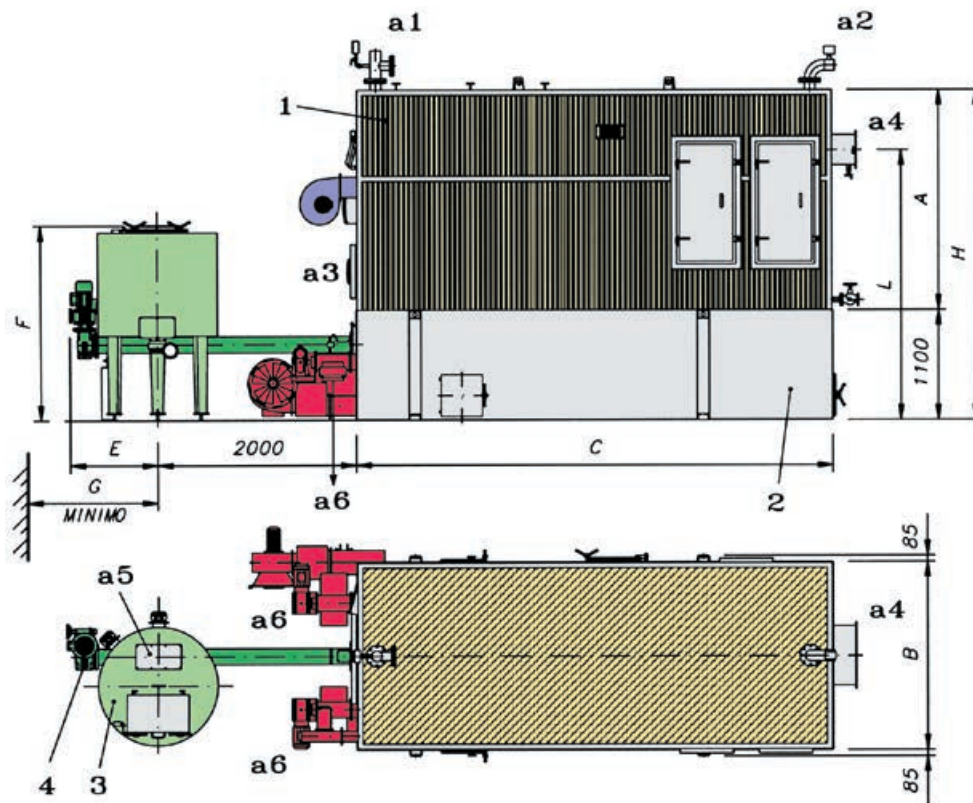


1.1 CAMERA DI COMBUSTIONE 1.2 CAMERA DI POSTCOMBUSTIONE 1.3 PORTA CAMERA COMBUSTIONE 1.4 PORTA PULIZIA SOPRAVOLTINO 1.5 PORTINA ANTISCOPPIO  
1.6 FASCIO TUBIERO 1.7 SETTI DEFLETTORI FUMI 1.8 VENTILATORE ARIA SECONDARIA 1.9 FLANGIA ISPEZIONE COLLETTORI 1.10 USCITA FUMI 2.1 PORTA DI PULIZIA 2.2  
VENTILATORE ARIA PRIMARIA 3.1 MOTOVARIATORE 3.2 ALIMENTATORE A COCCIA 3.3 GRIGLIA DI COMBUSTIONE 3.4 TRAMOGGIA CON SISTEMA CONTROLLO DI LIVELLO 3.5  
RASCHIATORE MOTORIZZATO

1.1 COMBUSTION CHAMBER 1.2 POST-COMBUSTION CHAMBER 1.3 COMBUSTION CHAMBER DOOR 1.4 CLEANING DOOR ABOVE THE ARCH 1.5 EXPLOSION-PROOF DOOR 1.6 TUBE  
BUNDLE 1.7 FLUE GAS DEFLECTOR BAFFLES 1.8 SECONDARY AIR FAN 1.9 MANIFOLD INSPECTION FLANGE 1.10 FLUE GAS OUTLET 2.1 CLEANING DOOR 2.2 PRIMARY AIR FAN  
3.1 VARIABLE SPEED MOTOR 3.2 FEED SCREW 3.3 COMBUSTION GRATE 3.4 HOPPER WITH LEVEL CONTROL SYSTEM 3.5 MOTOR-DRIVEN SCRAPER

# BI COMB S LP/HP

## DIMENSIONI DIMENSIONS



### Legenda

- 1 Corpo caldaia
- 2 Basamento
- 3 Tramoggia (cap. 1,1 m<sup>3</sup>)
- 4 Focolare meccanico
- a1 Mandata
- a2 Ritorno
- a3 Attacco bruciatore pilota
- a4 Attacco camino
- a5 Caricamento tramoggia
- a6 Scarico ceneri

### Key

- 1 Boiler body
- 2 Boiler bed
- 3 Hopper (cap. 1.1 m<sup>3</sup>)
- 4 Mechanical furnace
- a1 Outlet
- a2 Return
- a3 Pilot burner attachment
- a4 Flue attachment
- a5 Hopper loading
- a6 Ash removal

### BI COMB S

		800	1000	1200	1600	2000	2500		
DIMENSIONI	A	mm	2940	2940	3240	3240	3710	3710	
DIMENSIONS	B	mm	1970	1970	2090	2090	2290	2290	
	C	mm	4538	4938	5209	5809	6100	6748	
	E	mm	1120	1120	1140	1140	1150	1150	
	F	mm	1893	1893	1910	1910	1883	1883	
	G	mm	2230	2230	2370	2370	2550	2550	
	H	mm	4040	4040	4340	4340	4810	4810	
	L	mm	2770	2770	2945	2945	3250	3250	
	a1	DN	65	65	80	80	100	100	
	a4	Ø max. bocc. / max. draught tube Ø	mm	65	65	80	80	100	100
	a4	lg. bocc. / draught tube lg.	min.-max.	170-240	170-240	170-240	170-240	170-240	170-240
	a5	mm	600x300	600x300	700x350	700x350	800x400	800x400	
	a6	mm	220x160	220x160	220x160	220x160	220x160	220x160	
	a7	mm	220x160	220x160	220x160	220x160	220x160	220x160	

Peso caldaia / Boiler weight	kg	14800	16400	20500	23800	27200	31700
Peso basamento / Boiler bed weight	kg	5100	5600	6500	7500	9600	11000
Peso tramoggia / Hopper weight	kg	340	340	340	340	340	340
Peso focolare meccanico Mechanical furnace weight	kg	380	380	530	530	750	750

## DATI TECNICI TECHNICAL DATA

BI COMB S		800	1000	1200	1600	2000	2500
Produzione di vapore 12 bar (al. 65°C) / Steam production 12 bar (at 65°C)	kg/h	1330	1663	1995	2660	3325	4156
Potenza termica / Heat output	kW	930	1163	1396	1861	2326	2907
Portata termica / Heat input	kW	1094	1368	1642	2189	2736	3420
Contenuto d'acqua livello / Level water content	dm <sup>3</sup>	1980	2180	2860	3270	4180	4730
Volume camera combustione / Combustion chamber volume	m <sup>3</sup>	4,9	4,9	6,8	6,8	9,5	10,6
Volume camera post-combustione / Post-combustion chamber volume	m <sup>3</sup>	3,8	3,8	4,5	4,5	5,9	6,2
Superficie reale di scambio / Actual exchange surface	m <sup>2</sup>	60	74	89	116	145	170
Superficie griglia / Grate surface	m <sup>2</sup>	1,26	1,26	1,49	1,49	1,72	1,72
Lato fumi / Smoke side	Δp	mbar	4,6	5,6	4,6	5,6	6,6
Potenza elettrica installata / Electrical power installed	Kw	10,87	11,22	12,97	13,67	19,27	20,07

## ACCESSORI A RICHIESTA

- **Potenza termica modulata in continuo:** permette di ridurre la potenzialità bruciata dal 100 fino al 50%, riducendo al minimo gli spegnimenti della caldaia. La sonda di mandata agisce sul regolatore a logica programmabile che modifica la velocità della coclea di alimentazione e le portate d'aria comburente mediante inverter.
- **Regolatore di tiraggio:** mantiene costante, il tiraggio in camera di combustione tramite un rilevatore ed una valvola a farfalla motorizzata sul condotto di by-pass della batteria multiciclonica oppure inverter sull'aspiratore fumi.
- **Bruciatore di accensione o pilota:** per la prima accensione del combustibile (indispensabile per materiali con elevata umidità), ad una sola fiamma può essere alimentato da gasolio o gas metano. Inserimento ed arretramento in caldaia può essere automatizzato mediante sistema pneumatico.
- **Analizzatore con controllo in continuo:** lettura su display di: CO - O<sub>2</sub>, temperatura fumi camino (obbligatori secondo DM 05/02/98 per potenze superiori a 1 MW).
- **Sistema di registrazione dati sulle emissioni fumi al camino "Trend View":** software di acquisizione dati in continuo. I dati raccolti possono essere ordinati in formato tabellare secondo quanto richiesto dal D.Lgs. 152/06.
- **Sistema pulizia ad onda d'urto SBS:** il sistema è composto da una serie di soffiatori ad onda d'urto applicati sulla struttura caldaia, e da un temporizzatore. Le polveri residue vengono trasportate dal flusso dei fumi e vengono decantate del sistema di filtrazione a valle della caldaia. Il sistema funziona con caldaia in marcia.
- **Ricircolo fumi in camera di combustione per abbattimento NOx:** il sistema permette di completare la combustione con una temperatura costante e più bassa rispetto ad una combustione senza il ricircolo.

## COMBUSTIBILI COMPATIBILI TIPOLOGIA

- Rifiuti della prima e seconda lavorazione del legno e del sughero **non trattati**.
- Biomasse (Scarti vegetali di attività agricole, forestali, di prima lavorazione dei prodotti agroalimentari, sansa esauste, vinaccioli, farina di vinaccioli, residui di frutta, buccette e altri residui vegetali).
- Pellets di legno.

**GRANULOMETRIA MASSIMA AMMESSA, UMIDITÀ DEL COMBUSTIBILE, GARANZIE SUL PROCESSO DI COMBUSTIONE E SULLE EMISSIONI AL CAMINO,** saranno definite su specifiche richieste a livello contrattuale.

## ACCESSORIES AVAILABLE ON REQUEST

- **Continuous heat output modulation:** allows the heat input to be reduced continuously from 100% to 50% minimizing the number of boiler shut-downs. A programmable logic controller connected to the water outlet temperature probe varies the rotation speeds respectively of the fuel feed screw and the combustion air fans using inverters.
- **Draught regulator:** this keeps the draught in the combustion chamber constant, using a sensor device and a motor-driven throttle valve on the centrifugal dust separator assembly bypass duct or the flue gas exhaust inverter.
- **Ignition or pilot burner:** allows automatic initial ignition of the fuel (essential for materials with a high moisture content), single flame, operating on oil or natural gas. A pneumatic system automatically controls its entry into and return out of the boiler.
- **Analyser with continuous control:** reading on display of CO - O<sub>2</sub>, flue gas temperature (required by legislation for heat outputs exceeding 1 MW).
- **"Trend View" system for recording data on flue gas emissions:** software for continuous data acquisition. The data can be processed the data in table form (as required by certain legislation).
- **SBS shockwave cleaning system:** the system is made up of a series of shockwave blowers fitted on the boiler structure, and a timer. The residual dust from combustion removed from the tube bundle is carried by the flue gas and decants in the filtration system downstream of the boiler. The system works with the boiler operating.
- **Flue gas recirculation in the combustion chamber for NOx reduction:** the system allows combustion to occur at a constant and lower temperature than combustion without recirculation.

## COMPATIBLE FUEL TYPES

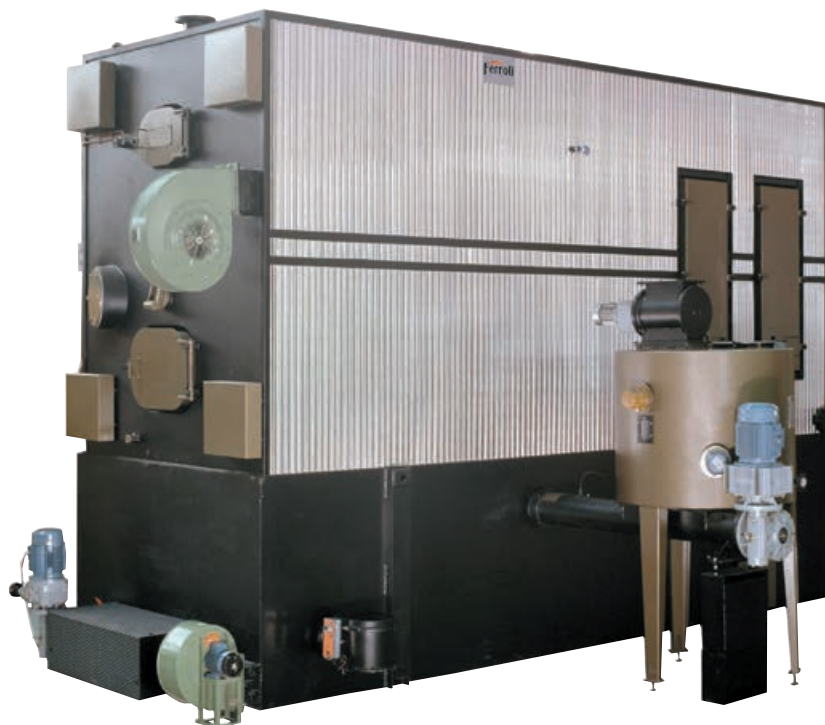
- Waste from the first and second processing of **untreated** wood and cork.
- Biomass (plant waste from agricultural and forestry activities and from the first processing of agricultural and food products, depleted pomace, grape seed, grape seed flour, fruit residues, peels and other plant residues).
- Wood pellets.

**MAXIMUM GRAIN SIZE ALLOWED, FUEL MOISTURE CONTENT, GUARANTEES ON THE COMBUSTION PROCESS AND EMISSIONS,** will be defined contractually, based on specific requirements.



# BI COMB SGM AC/ASL/ASH

Caldia a tubi d'acqua per combustibili solidi, a griglia mobile  
*Water tubes boiler, for solid fuels, with mobile grate*



Versione AC	8 bar	temp. max. lavoro	95°C
Versione ASL	5 bar	temp. max. lavoro	145°C
Versione ASH	12 bar	temp. max. lavoro	175°C
Versione ASH	15 bar	temp. max. lavoro	185°C

AC version	8 bars	max. operating temp.	95°C
ASL version	5 bars	max. operating temp.	145°C
ASH version	12 bars	max. operating temp.	175°C
ASH version	15 bars	max. operating temp.	185°C

Caldia a tubi d'acqua concepita appositamente per combustibili solidi, con struttura tubiera conformata in funzione delle specifiche esigenze di pulibilità e corretta combustione. Idonea alla corretta combustione delle biomasse (di seguito elencate), nel rispetto delle attuali norme in materia di emissioni.

Gamma composta da modelli 9 modelli con potenze utili da 930 kW a 5.815 kW, con marcia di tipo ON - OFF e possibilità di taratura inferiore alla nominale.

## CARATTERISTICHE PRINCIPALI

- **Alimentazione** con focolare meccanico a coclea progettato insieme con la caldaia.
- **Combustione in due stadi**, con gassificazione in griglia e rapporto aria primaria/aria secondaria variabile in un ampio campo a seconda del combustibile impiegato. Aria secondaria iniettata con sistema ad alta turbolenza, indipendente.

*Water-tube boiler designed specifically for solid fuels, with tube structure shaped to meet the specific requirements of easy cleaning and correct combustion. Suitable for correct combustion of biomass (as listed below), in compliance with current emission standards.*

*Range consisting of 9 models with useful heat outputs from 930 kW to 5,815 kW, featuring ON - OFF operation and the possibility to be calibrated below rated output.*

## MAIN FEATURES

- **Mechanical furnace screw feed**, designed together with the boiler.
- **Two-stage combustion**, with grate-level gasification and a wide range of primary air/secondary air ratios according to the type of fuel used. Secondary air injected by independent high-turbulence system.
- **Very wide and high combustion chamber**, partially cooled,

- **Camera di combustione** parzialmente raffreddata molto ampia e alta, per un corretto tempo di permanenza dei fumi caldi a temperature variabili tra i 1.100 e i 1.300°C a seconda del combustibile.
- **Camera di postcombustione** superiore ad alta turbolenza grazie al particolare sistema di iniezione dell'aria secondaria.
- **Il rivestimento refrattario**, del tipo misto in gettata e in mattoni a seconda delle diverse zone, è di elevato standard ( $Al_2O_3 > 62\%$ ) con possibilità di refrattari specifici per combustibili particolari.
- **Fascio tubiero** e geometria del percorso fumi tali da garantire un numero minimo di interventi di pulizia ed accessibilità totale superare rendimenti del 90%.
- **Ridotti carichi termici** specifici al focolare.
- **Struttura interamente tubolare.**
- **Minore contenuto d'acqua**, pertanto minore volano termico e maggiore rapidità nel raggiungere le condizioni di regime.
- **Minore pericolosità** in caso di perdite o scoppi.

#### CERTIFICAZIONI

Marcature CE secondo le Direttive:

Macchine **(2006/42 CEE)**

Bassa Tensione **(2014/35/UE)**

Compatibilità Elettromagnetica **(2014/30/UE)**

Apparecchi a pressione **(2014/68/UE)** no per versione AC.

for the correct duration of the hot flue gas at temperatures varying between 1,100 and 1,300°C, depending on the fuel used.

- **Upper post-combustion chamber**, with high turbulence, thanks to the special secondary air injection system.
- **High-quality mixed cast and brick refractory cladding** according to the zone ( $Al_2O_3 > 62\%$ ), with the possibility of specific refractory cladding for special fuels.
- **Tube bundle** and shape of flue gas path guarantees minimum cleaning operations and complete accessibility and complete access, with efficiency exceeding 90%.
- **Reduced specific heat loads** at the furnace.
- **Completely tubular structure.**
- **Lower water content**, therefore less thermal inertia and greater rapidity in reaching steady operating conditions.
- **Less dangerous** in the event of leaks or explosions.

#### CERTIFICATION

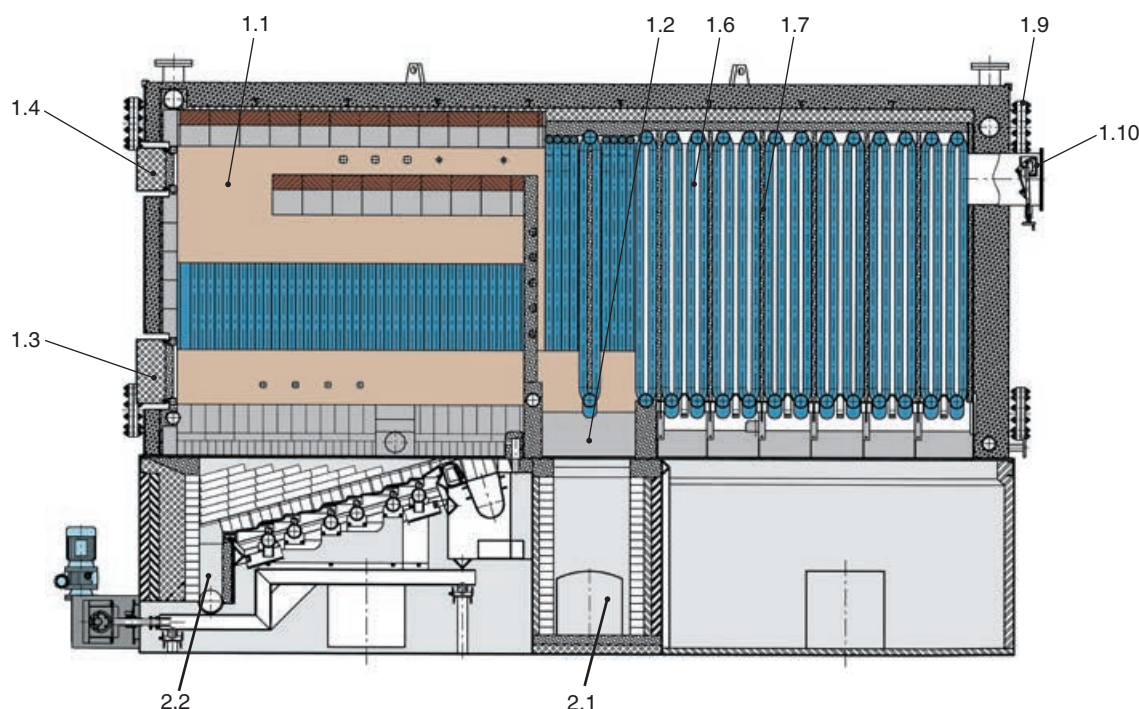
CE Mark in accordance with following Directives:

Machinery **(2006/42 EEC)**

Low Voltage **(2014/35/UE)**

Electromagnetic Compatibility **(2014/30/UE)**

Pressure Equipment **(2014/68/UE)** not for AC version.



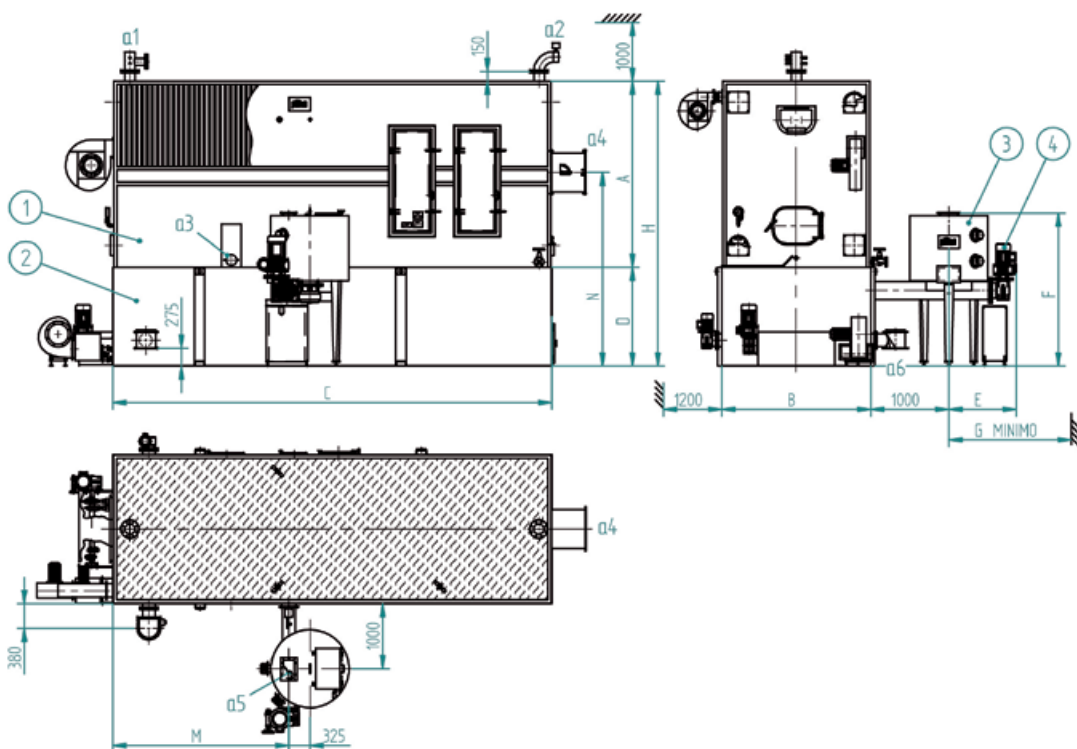
1.1 CAMERA DI COMBUSTIONE 1.2 CAMERA DI POSTCOMBUSTIONE 1.3 PORTA CAMERA COMBUSTIONE 1.4 PORTA PULIZIA SOPRAVOLTINO 1.6 FASCIO TUBIERO 1.7 SETTI DEFLETTORI FUMI 1.9 FLANGIA ISPEZIONE COLLETTORI 1.10 USCITA FUMI 2.1 PORTA DI PULIZIA 2.2 SISTEMA DI ALIMENTAZIONE A COCLEA

1.1 COMBUSTION CHAMBER 1.2 POST-COMBUSTION CHAMBER 1.3 COMBUSTION CHAMBER DOOR 1.4 CLEANING DOOR ABOVE THE ARCH 1.6 TUBE BUNDLE 1.7 FLUE GAS DEFLECTOR BAFFLES 1.9 MANIFOLD INSPECTION FLANGE 1.10 FLUE GAS OUTLET 2.1 CLEANING DOOR 2.2 SCREW FEED SYSTEM



# BI COMB SGM AC/ASL/ASH

## DIMENSIONI DIMENSIONS



### Legenda

- 1 Corpo caldaia
- 2 Basamento
- 3 Tramoggia
- 4 Focolare meccanico\*
- a1 Mandata
- a2 Ritorno
- a3 Attacco bruciatore pilota
- a4 Attacco camino
- a5 Caricamento tramoggia
- a6 Estrazione ceneri (reversibile)

\* Su richiesta focolare meccanico e gruppo ventilatore aria primaria a SX.

### Key

- 1 Boiler body
- 2 Boiler bed
- 3 Hopper
- 4 Mechanical furnace\*
- a1 Outlet
- a2 Return
- a3 Pilot burner connection
- a4 Flue connection
- a5 Hopper loading
- a6 Ash removal (reversible)

\* Upon request, mechanical furnace and primary air fan assembly on the left.

BI COMB SGM		800	1000	1200	1600	2000	2500	3000	4000	5000	
DIMENSIONI	A	mm	2300	2300	2500	2500	2870	2870	3070	3170	3350
DIMENSIONS	B	mm	1970	1970	2090	2090	2290	2290	2390	2570	2830
	C	mm	4538	4938	5209	5809	6100	6748	7380	8152	8877
	D	mm	1310	1310	1380	1380	1450	1520	1590	1660	1790
	E	mm	1120	1120	1140	1140	1150	1150	1160	1160	1560
	F	mm	2099	2099	2194	2194	2245	2315	2720	2790	2874
	G	mm	2010	2010	2080	2080	2120	2120	2180	2250	2700
	H	mm	3610	3610	3880	3880	4320	4390	4660	4830	5140
	L	mm	608	608	568	568	548	556	640	524	450
	M	mm	1980	1980	2204	2204	2459	2707	3055	3179	3405
	N	mm	2980	2980	3225	3225	3600	3670	3890	4010	4265
	a1-a2	DN	100	100	125	125	150	150	200	200	250
	a3 lungh. boccaglio / draught tube length	mm	300-340	300-340	300-340	300-340	300-360	300-360	300-360	300-360	350-400
	a5 Ø boccaglio max / max draught tube dia.	mm	160	160	160	160	160	160	185	185	185
	a4	mm	600x300	600x300	700x350	700x350	800x400	800x400	1000x500	1200x600	1300x650
	a5	mm	260x160	260x160	260x160	260x160	260x160	260x160	350x220	350x220	350x220
	a6	mm	300	300	300	300	300	300	300	300	300
	Peso caldaia / Boiler weight	kg	11800	13200	17300	20900	23500	28000	31200	37600	46800
	Peso basamento / Boiler bed weight	kg	7100	7900	9300	10400	11200	13500	14700	16900	20000
	Peso tramoggia / Hopper weight	kg	340	340	340	340	340	340	340	340	340
	Peso focolare meccanico / Mechanical furnace weight	kg	330	330	470	470	680	680	780	780	900

## DATI TECNICI TECHNICAL DATA

BI COMB SGM		800	1000	1200	1600	2000	2500	3000	4000	5000
Potenza termica / Heat output	kW	930	1163	1396	1861	2326	2907	3489	4652	5815
Portata termica / Heat input	kW	1094	1368	1642	2189	2736	3420	4105	5473	6841
Contenuto d'acqua / Water content	dm <sup>3</sup>	1120	1280	1560	1870	2260	2600	2990	3610	4150
Volume camera combustione / Combustion chamber volume	m <sup>3</sup>	4,9	4,9	6,8	6,8	9,5	10,6	13,7	16,4	20,6
Volume camera post-combustione / Post-combustion chamber volume	m <sup>3</sup>	3,8	3,8	4,5	4,5	5,9	6,2	7,5	11,1	13,4
Superficie reale di scambio / Actual exchange surface	m <sup>2</sup>	60	74	89	116	145	170	211	265	338
Superficie griglia mobile / Mobile grate surface	m <sup>2</sup>	1,31	1,31	1,78	1,78	2,41	2,72	3,36	4,27	4,98
Lato fumi / Smoke side Δp	mbar	4,6	5,6	4,6	5,6	6,6	8,7	8,7	10,7	12,2
Lato acqua / Water side Δp	mbar	160	180	210	250	350	390	390	420	420

## ACCESSORI A RICHIESTA

- **Basamento autopulente:** permette di pulire in automatico gran parte delle ceneri prodotte durante la combustione e di agevolare le operazioni di pulizia caldaia. Le ceneri vengono destinate in due unici punti dove possono essere stoccate in appositi contenitori (da ordinare a parte). Questo optional, abbinato al sistema di pulizia ad onda d'urto, permette di diminuire drasticamente i tempi di fermo macchina.
- **Potenza termica modulata in continuo:** permette di ridurre la potenzialità bruciata dal 100 fino al 50%, riducendo al minimo gli spegnimenti della caldaia. La sonda di mandata agisce sul regolatore a logica programmabile che modifica la velocità della codcea di alimentazione e le portate d'aria comburente mediante inverter.
- **Regolatore di tiraggio:** mantiene costante, il tiraggio in camera di combustione tramite un rilevatore ed una valvola a farfalla motorizzata sul condotto di by-pass della batteria multiciclonica oppure inverter sull'aspiratore fumi.
- **Bruciatore di accensione o pilota:** per la prima accensione del combustibile (indispensabile per materiali con elevata umidità), ad una sola fiamma può essere alimentato da gasolio o gas metano. Inserimento ed arretramento in caldaia può essere automatizzato mediante sistema pneumatico.
- **Analizzatore con controllo in continuo:** lettura su display di: CO - O<sub>2</sub>, temperatura fumi camino (obbligatori secondo DM 05/02/98 per potenze superiori a 1 MW).
- **Sistema di registrazione dati sulle emissioni fumi al camino "Trend View":** software di acquisizione dati in continuo. I dati raccolti possono essere ordinati in formato tabellare secondo quanto richiesto dal D.Lgs. 152/06.
- **Sistema pulizia ad onda d'urto SBS:** il sistema è composto da una serie di soffiatori ad onda d'urto applicati sulla struttura caldaia, e da un temporizzatore. Le polveri residue vengono trasportate dal flusso dei fumi e vengono decantate del sistema di filtrazione a valle della caldaia. Il sistema funziona con caldaia in marcia.
- **Ricircolo fumi in camera di combustione per abbattimento NOx:** il sistema permette di completare la combustione con una temperatura costante e più bassa rispetto ad una combustione senza il ricircolo.

## COMBUSTIBILI COMPATIBILI TIPOLOGIA

- Rifiuti della prima e seconda lavorazione del legno e del sughero **non trattati**.
- Biomasse (Scarti vegetali di attività agricole, forestali, di prima lavorazione dei prodotti agroalimentari, sansa esauste, vinaccioli, farina di vinaccioli, residui di frutta, buccette e altri residui vegetali).
- Pellets di legno.
- Scarti della lavorazione del legno e affini trattati (pannelli truciolati o multistrato incollati e nobilitati con resine nel tipo e quantità ammesse dalle norme sul riutilizzo dei residui). Temperatura minima di rammollimento delle ceneri: 800°C.
- Massima percentuale di ceneri sul combustibile secco: 4%.

**GRANULOMETRIA MASSIMA AMMESSA, UMIDITÀ DEL COMBUSTIBILE, GARANZIE SUL PROCESSO DI COMBUSTIONE E SULLE EMISSIONI AL CAMINO,** saranno definite su specifiche richieste a livello contrattuale.

## ACCESSORIES AVAILABLE ON REQUEST

- **Self-cleaning boiler bed:** ensures automatic cleaning of most of the ash produced during combustion and simplifies boiler cleaning operations. The ash is conveyed to two specific collection points where it can be kept in special containers (ordered separately). This option, combined with the shockwave cleaning system, drastically reduces unit downtime.
- **Continuous heat output modulation:** allows the heat input to be reduced continuously from 100% to 50% minimising the number of boiler shut-downs. A programmable logic controller connected to the water outlet temperature probe varies the rotation speeds respectively of the fuel feed screw and the combustion air fans using inverters.
- **Draught regulator:** this keeps the draught in the combustion chamber constant, using a sensor device and a motor-driven throttle valve on the centrifugal dust separator assembly bypass duct or the flue gas exhaust inverter.
- **Ignition or pilot burner:** allows automatic initial ignition of the fuel (essential for materials with a high moisture content), single flame, operating on oil or natural gas. A pneumatic system automatically controls its entry into and return out of the boiler.
- **Analyser with continuous control:** reading on display of CO - O<sub>2</sub>, flue gas temperature (required by legislation for heat outputs exceeding 1 MW).
- **"Trend View" system for recording data on flue gas emissions:** software for continuous data acquisition. The data can be processed the data in table form (as required by certain legislation).
- **SBS shockwave cleaning system:** the system is made up of a series of shockwave blowers fitted on the boiler structure, and a timer. The residual dust from combustion removed from the tube bundle is carried by the flue gas and decants in the filtration system downstream of the boiler. The system works with the boiler operating.
- **Flue gas recirculation in the combustion chamber for NOx reduction:** the system allows combustion to occur at a constant and lower temperature than combustion without recirculation.

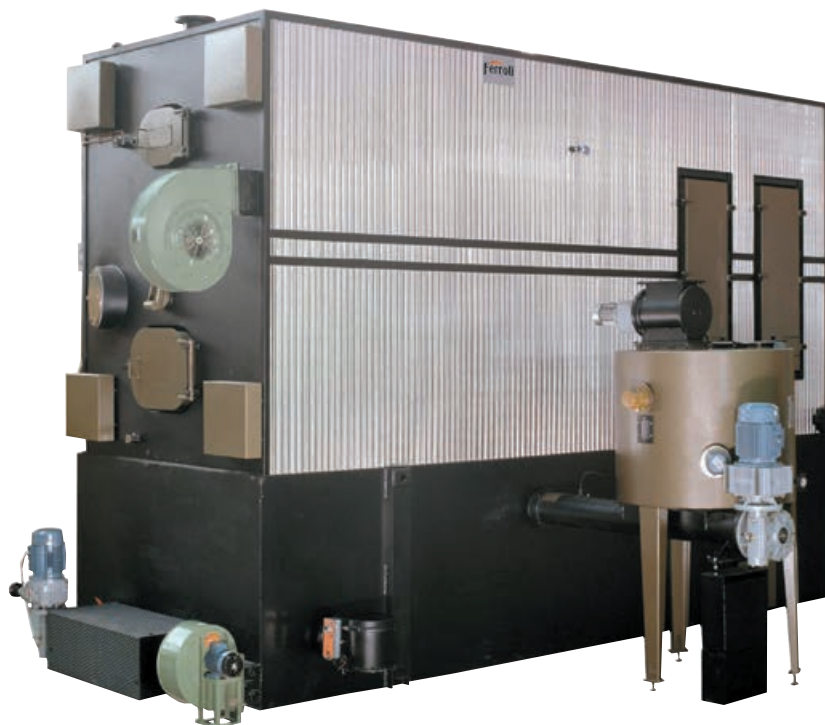
## COMPATIBLE FUEL TYPES

- Waste from the first and second processing of **untreated** wood and cork.
- Biomass (plant waste from agricultural and forestry activities and from the first processing of agricultural and food products, depleted pomace, grape seed, grape seed flour, fruit residues, peels and other plant residues).
- Wood pellets.
- Treated wood processing scrap and similar material (glued particle-board or multiply finished with resins of the type and in the quantity admissible according to legislation on waste reuse). Minimum temperature of softened ash: 800°C.
- Maximum percentage of ash in dry fuel: 4%.

**MAXIMUM GRAIN SIZE ALLOWED, FUEL MOISTURE CONTENT, GUARANTEES ON THE COMBUSTION PROCESS AND EMISSIONS,** will be defined contractually, based on specific requirements.

# BI COMB SGM LP/HP

**Caldaia a tubi d'acqua per combustibili solidi, a griglia mobile**  
*Water tubes boiler, for solid fuels, with mobile grate*



Versione LP 1 bar  
Versione HP 12 bar  
Versione HP 15 bar

*LP version 1 bars  
HP version 12 bars  
HP version 15 bars*

Caldaia a tubi d'acqua concepita appositamente per combustibili solidi, con struttura tubiera conformata in funzione delle specifiche esigenze di pulibilità e corretta combustione. Idonea alla corretta combustione delle biomasse (di seguito elencate), nel rispetto delle attuali norme in materia di emissioni.

Gamma composta da modelli 9 modelli con potenze utili da 930 kW a 5.815 kW, con marcia di tipo ON - OFF e possibilità di taratura inferiore alla nominale.

*Water-tube boiler designed specifically for solid fuels, with tube structure shaped to meet the specific requirements of easy cleaning and correct combustion. Suitable for correct combustion of biomass (as listed below), in compliance with current emission standards.*

*Range consisting of 9 models with useful heat outputs from 930 kW to 5,815 kW, featuring ON - OFF operation and the possibility to be calibrated below rated output.*

## CARATTERISTICHE PRINCIPALI

- **Alimentazione** con focolare meccanico a coclea progettato insieme con la caldaia.
- **Combustione in due stadi**, con gassificazione in griglia e rapporto aria primaria/aria secondaria variabile in un ampio campo a seconda del combustibile impiegato. Aria secondaria iniettata con sistema ad alta turbolenza, indipendente.

## MAIN FEATURES

- **Mechanical furnace screw feed**, designed together with the boiler.
- **Two-stage combustion**, with grate-level gasification and a wide range of primary air/secondary air ratios according to the type of fuel used. Secondary air injected by independent high-turbulence system.



- **Camera di combustione** parzialmente raffreddata molto ampia e alta, per un corretto tempo di permanenza dei fumi caldi a temperature variabili tra i 1.100 e i 1.300°C a seconda del combustibile.
- **Camera di postcombustione** superiore ad alta turbolenza grazie al particolare sistema di iniezione dell'aria secondaria.
- **Il rivestimento refrattario**, del tipo misto in gettata e in mattoni a seconda delle diverse zone, è di elevato standard ( $Al_2O_3 > 62\%$ ) con possibilità di refrattari specifici per combustibili particolari.
- **Fascio tubiero** e geometria del percorso fumi tali da garantire un numero minimo di interventi di pulizia ed accessibilità totale superare rendimenti del 90%.
- **Ridotti carichi termici** specifici al focolare.
- **Struttura interamente tubolare.**
- **Minore contenuto d'acqua**, pertanto minore volano termico e maggiore rapidità nel raggiungere le condizioni di regime.
- **Minore pericolosità** in caso di perdite o scoppi.

#### CERTIFICAZIONI

Marche CE secondo le Direttive:

Macchine **(2006/42 CEE)**

Bassa Tensione **(2014/35/UE)**

Compatibilità Elettromagnetica **(2014/30/UE)**

Apparecchi a pressione **(2014/68/UE)**

- *Very wide and high **combustion chamber**, partially cooled, for the correct duration of the hot flue gas at temperatures varying between 1,100 and 1,300°C, depending on the fuel used.*
- *Upper **post-combustion chamber**, with high turbulence, thanks to the special secondary air injection system.*
- *High-quality mixed cast and brick **refractory cladding** according to the zone ( $Al_2O_3 > 62\%$ ), with the possibility of specific refractory cladding for special fuels.*
- ***Tube bundle** and shape of flue gas path guarantees minimum cleaning operations and complete accessibility and complete access, with efficiency exceeding 90%.*
- ***Reduced specific heat loads** at the furnace.*
- ***Completely tubular structure.***
- ***Lower water content**, therefore less thermal inertia and greater rapidity in reaching steady operating conditions.*
- ***Less dangerous** in the event of leaks or explosions.*

#### CERTIFICATION

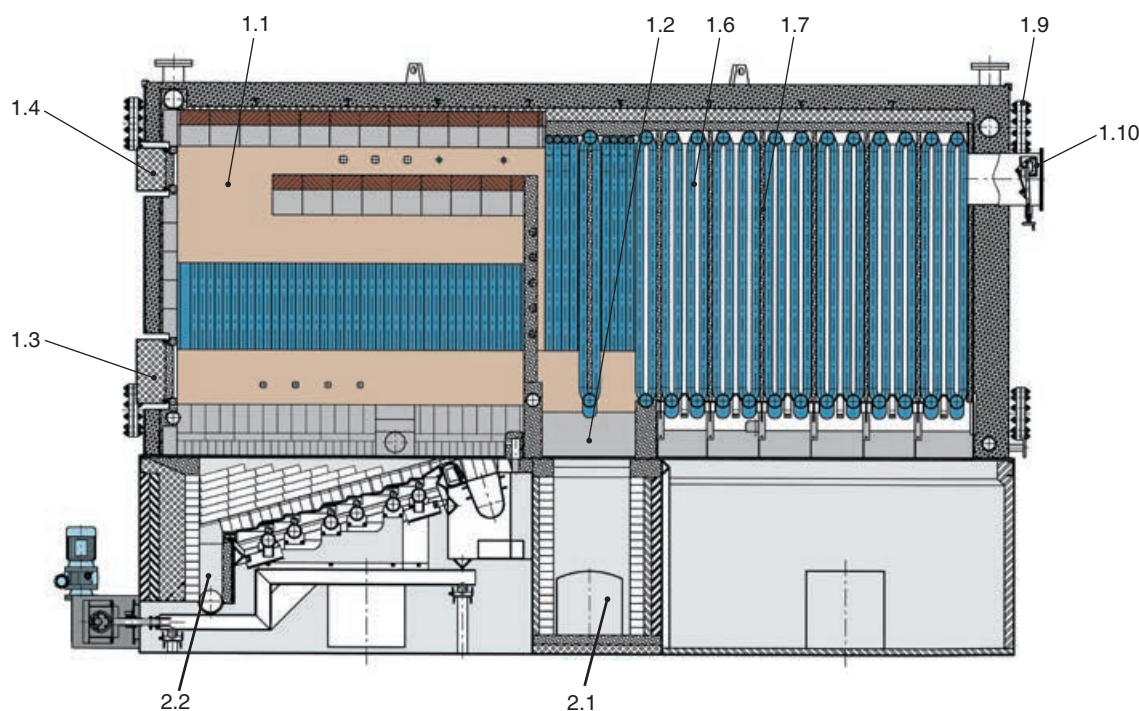
CE Mark in accordance with following Directives machinery:

**(2006/42 EEC)**

Low Voltage **(2014/35/UE)**

Electromagnetic Compatibility **(2014/30/UE)**

Pressure Equipment **(2014/68/UE)**



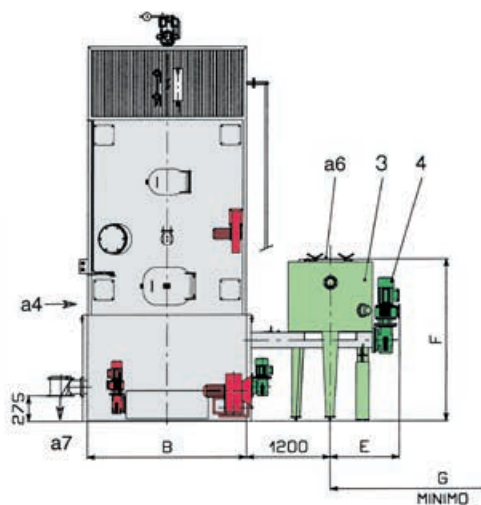
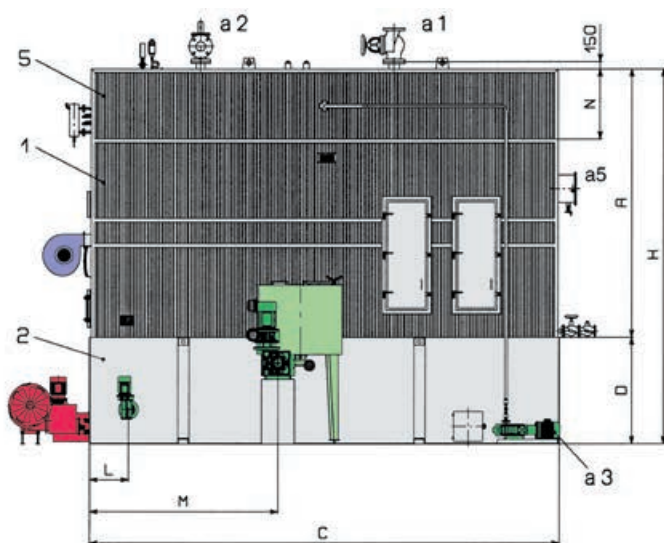
1.1 CAMERA DI COMBUSTIONE 1.2 CAMERA DI POSTCOMBUSTIONE 1.3 PORTA CAMERA COMBUSTIONE 1.4 PORTA PULIZIA SOPRAVOLTINO 1.6 FASCIO TUBIERO 1.7 SETTI DEFLETTORI FUMI 1.9 FLANGIA ISPEZIONE COLLETTORI 1.10 USCITA FUMI 2.1 PORTA DI PULIZIA 2.2 SISTEMA DI ALIMENTAZIONE A COCLEA

1.1 COMBUSTION CHAMBER 1.2 POST-COMBUSTION CHAMBER 1.3 COMBUSTION CHAMBER DOOR 1.4 CLEANING DOOR ABOVE THE ARCH 1.6 TUBE BUNDLE 1.7 FLUE GAS DEFLECTOR BAFFLES 1.9 MANIFOLD INSPECTION FLANGE 1.10 FLUE GAS OUTLET 2.1 CLEANING DOOR 2.2 SCREW FEED SYSTEM



# BI COMB SGM LP/HP

## DIMENSIONI DIMENSIONS



### Legenda

- 1** corpo caldaia
- 2** basamento
- 3** tramoggia
- 4** focolare meccanico
- 5** corpo evaporatore (tipo 3000, 4000 e 5000 con corpo evaporatore separato)
- a1** presa vapore
- a2** scarico valvola di sicurezza
- a3** alimentazione primaria
- a4** attacco bruciatore pilota
- a5** attacco camino
- a6** caricamento tramoggia
- a7** scarico ceneri (reversibile)

### Key

- 1** boiler body
- 2** base
- 3** hopper
- 4** mechanical stoker
- 5** upper steam drum (models 3000, 4000 and 5000 with drum detachable for transport)
- a1** steam outlet
- a2** safety valve outlet
- a3** primary feed
- a4** pilot burner connection
- a5** flue connection
- a6** hopper loading
- a7** ash dump

BI COMB SGM		800	1000	1200	1600	2000	2500	3000	4000	5000	
DIMENSIONI	A	mm	2940	2940	3240	3240	3710	3710	4250	4430	4730
DIMENSIONS	B	mm	1970	1970	2090	2090	2290	2290	2390	2570	2830
	C	mm	4538	4938	5209	5809	6100	6748	7380	8152	8877
	D	mm	1310	1310	1380	1380	1450	1520	1590	1660	1790
	E	mm	1120	1120	1140	1140	1150	1150	1160	1160	1160
	F	mm	2099	2099	2194	2194	2245	2315	2720	2790	2874
	G	mm	2010	2010	2080	2080	2120	2120	2180	2250	2350
	H	mm	4250	4250	4620	4620	5160	5230	5840	6090	6460
	L	mm	608	608	568	568	548	556	640	524	552
	M	mm	1980	1980	2204	2204	2459	2707	3055	3179	3447
	N	mm	-	-	-	-	-	-	1280	1360	1480
	a1	DN	65	65	80	80	100	100	125	150	150
	a4	∅ max. bocc. / max. dia. burner nose	mm	170	170	170	170	170	170	170	170
	a4	lg bocc. / length burner nose	min.-max	330-340	330-340	330-340	330-340	300-360	300-360	300-360	350-400
	a5	mm	600x300	600x300	700x350	700x350	800x400	800x400	1000x500	1200x600	1300x650
	a6	mm	380x170	380x170	380x170	380x170	380x170	380x170	500x230	500x230	500x230
	a7	mm	300	300	300	300	300	300	300	300	300
	Peso caldaia / Boiler weight	kg	14800	16400	20500	23800	27200	31700	31200	37600	46800
	Peso basamento / Boiler bed weight	kg	7100	7900	9300	10400	11200	13500	14700	16900	20000
	Peso tramoggia / Hopper weight	kg	340	340	340	340	340	340	340	340	340
	Peso focolare meccanico / Mechanical furnace weight	kg	330	330	470	470	680	680	780	780	780
	Peso evaporatore separato / Weight of separate steam drum	kg	-	-	-	-	-	-	4000	5000	6100

## DATI TECNICI TECHNICAL DATA

BI COMB SGM		800	1000	1200	1600	2000	2500	3000	4000	5000
Prod. vapore 12 bar (el. 65°C) / steam production 12 bar (ft. 65°C)	kg/h	1330	1663	1995	2660	3325	4156	4988	6650	8313
Prod. vapore 1 bar (el. 65°C) / steam production 1 bar (ft. 65°C)	kg/h	1375	1719	1990	-	-	-	-	-	-
Potenza termica / Heat output	kw	930	1163	1396	1861	2326	2907	3489	4652	5815
Portata termica / Heat input	kw	1094	1368	1642	2189	2736	3420	4105	5473	6841
Contenuto acqua livello / level water content	dm <sup>3</sup>	1980	2180	2860	3270	4180	4730	6010	7550	9230
Contenuto acqua totale / total water content	dm <sup>3</sup>	2850	3080	4160	4680	6110	6860	9030	11490	14320
Volume camera combustione / Combustion chamber volume	m <sup>3</sup>	4,9	4,9	6,8	6,8	9,5	10,6	13,7	16,4	20,6
Volume camera post-combustione / Post-combustion chamber volume	m <sup>3</sup>	3,8	3,8	4,5	4,5	5,9	6,2	7,5	11,1	13,4
Superficie reale di scambio / Actual exchange surface	m <sup>2</sup>	60	74	89	116	145	170	211	265	338
Lato fumi / Smoke side Δp	mbar	4,6	5,6	4,6	5,6	6,6	8,7	8,7	10,7	12,2
Potenza elettrica installata / installed electrical power	kW	11,97	12,32	14,07	19,47	21,47	22,27	24,37	32,37	37,07

## ACCESSORI A RICHIESTA

- **Basamento autopulente:** permette di pulire in automatico gran parte delle ceneri prodotte durante la combustione e di agevolare le operazioni di pulizia caldaia. Le ceneri vengono destinate in due unici punti dove possono essere stoccate in appositi contenitori (da ordinare a parte). Questo optional, abbinato al sistema di pulizia ad onda d'urto, permette di diminuire drasticamente i tempi di fermo macchina.
- **Potenza termica modulata in continuo:** permette di ridurre la potenzialità bruciata dal 100 fino al 50%, riducendo al minimo gli spegnimenti della caldaia. La sonda di mandata agisce sul regolatore a logica programmabile che modifica la velocità della coclea di alimentazione e le portate d'aria comburente mediante inverter.
- **Regolatore di tiraggio:** mantiene costante, il tiraggio in camera di combustione tramite un rilevatore ed una valvola a farfalla motorizzata sul condotto di by-pass della batteria multiciclonica oppure inverter sull'aspiratore fumi.
- **Brucciato di accensione o pilota:** per la prima accensione del combustibile (indispensabile per materiali con elevata umidità), ad una sola fiamma può essere alimentato da gasolio o gas metano. Inserimento ed arretramento in caldaia può essere automatizzato mediante sistema pneumatico.
- **Analizzatore con controllo in continuo:** lettura su display di: CO - O<sub>2</sub>, temperatura fumi camino (obbligatori secondo DM 05/02/98 per potenze superiori a 1 MW).
- **Sistema di registrazione dati sulle emissioni fumi al camino "Trend View":** software di acquisizione dati in continuo. I dati raccolti possono essere ordinati in formato tabellare secondo quanto richiesto dal D.Lgs. 152/06.
- **Sistema pulizia ad onda d'urto SBS:** il sistema è composto da una serie di soffiatori ad onda d'urto applicati sulla struttura caldaia, e da un temporizzatore. Le polveri residue vengono trasportate dal flusso dei fumi e vengono decantate del sistema di filtrazione a valle della caldaia. Il sistema funziona con caldaia in marcia.
- **Ricircolo fumi in camera di combustione per abbattimento NOx:** il sistema permette di completare la combustione con una temperatura costante e più bassa rispetto ad una combustione senza il ricircolo.

## COMBUSTIBILI COMPATIBILI TIPOLOGIA

- Rifiuti della prima e seconda lavorazione del legno e del sughero **non trattati**.
- Biomasse (Scarti vegetali di attività agricole, forestali, di prima lavorazione dei prodotti agroalimentari, sansa esauste, vinaccioli, farina di vinaccioli, residui di frutta, buccette e altri residui vegetali).
- Pellets di legno.
- Scarti della lavorazione del legno e affini trattati (pannelli truciolati o multistrato incollati e nobilitati con resine nel tipo e quantità ammesse dalle norme sul riutilizzo dei residui). Temperatura minima di rammolimento delle ceneri: 800°C.
- Massima percentuale di ceneri sul combustibile secco: 4%.

**GRANULOMETRIA MASSIMA AMMESSA, UMIDITÀ DEL COMBUSTIBILE, GARANZIE SUL PROCESSO DI COMBUSTIONE E SULLE EMISSIONI AL CAMINO,** saranno definite su specifiche richieste a livello contrattuale.

## ACCESSORIES AVAILABLE ON REQUEST

- **Self-cleaning boiler bed:** ensures automatic cleaning of most of the ash produced during combustion and simplifies boiler cleaning operations. The ash is conveyed to two specific collection points where it can be kept in special containers (ordered separately). This option, combined with the shockwave cleaning system, drastically reduces unit downtime.
- **Continuous heat output modulation:** allows the heat input to be reduced continuously from 100% to 50% minimizing the number of boiler shut-downs. A programmable logic controller connected to the water outlet temperature probe varies the rotation speeds respectively of the fuel feed screw and the combustion air fans using inverters.
- **Draught regulator:** this keeps the draught in the combustion chamber constant, using a sensor device and a motor-driven throttle valve on the centrifugal dust separator assembly bypass duct or the flue gas exhaust inverter.
- **Ignition or pilot burner:** allows automatic initial ignition of the fuel (essential for materials with a high moisture content), single flame, operating on oil or natural gas. A pneumatic system automatically controls its entry into and return out of the boiler.
- **Analyser with continuous control:** reading on display of CO - O<sub>2</sub>, flue gas temperature (required by legislation for heat outputs exceeding 1 MW).
- **"Trend View" system for recording data on flue gas emissions:** software for continuous data acquisition. The data can be processed the data in table form (as required by certain legislation).
- **SBS shockwave cleaning system:** the system is made up of a series of shockwave blowers fitted on the boiler structure, and a timer. The residual dust from combustion removed from the tube bundle is carried by the flue gas and decants in the filtration system downstream of the boiler. The system works with the boiler operating.
- **Flue gas recirculation in the combustion chamber for NOx reduction:** the system allows combustion to occur at a constant and lower temperature than combustion without recirculation.

## COMPATIBLE FUEL TYPES

- Waste from the first and second processing of **untreated** wood and cork.
- Biomass (plant waste from agricultural and forestry activities and from the first processing of agricultural and food products, depleted pomace, grape seed, grape seed flour, fruit residues, peels and other plant residues).
- Wood pellets.
- Treated wood processing scrap and similar material (glued particle-board or multiply finished with resins of the type and in the quantity admissible according to legislation on waste reuse). Minimum temperature of softened ash: 800°C.
- Maximum percentage of ash in dry fuel: 4%.

**MAXIMUM GRAIN SIZE ALLOWED, FUEL MOISTURE CONTENT, GUARANTEES ON THE COMBUSTION PROCESS AND EMISSIONS,** will be defined contractually, based on specific requirements.

**Caldaia marina a tre giri di fumo per combustibili solidi, a griglia fissa**  
*Three passes water tube boiler for solid fuels, with fixed grate*



Il modello WM P è una caldaia di tipo marino a tre giri di fumo per produzione d'acqua calda, concepita appositamente per combustibili solidi. Caldaia a combustibile solido a griglia fissa, idonea per la combustione di biomassa, scarti della lavorazione del legno non trattato. Le particolari soluzioni a livello di alimentazione e di griglia consentono un apporto di combustibile dosato in continuo anche per materiale grossolano e garantiscono il rispetto delle attuali norme in materia di emissioni.

Gamma composta da 15 modelli con potenze utili da 130 kW a 4.100 kW.

#### **CARATTERISTICHE PRINCIPALI**

- **Pressione standard** di progetto **3 bar**
- **Alimentatore a coclea** che nasce da un progetto unico caldaia-focolare meccanico.
- **Sottogriglia** diviso in comparti stagni per una adduzione differenziata dell'aria comburente.
- **Camera di combustione molto ampia**, dotata di volta di riverbero e percorso invertito dei fumi per una ottimale combustione.

*The WM P is a three passes water tube boiler for hot water production, designed specifically for solid fuels, with special tube structure.*

*Fixed grate solid fuel boiler, ideal for biomass combustion, untreated wood processing scrap. The particular fuel feed and grate solutions enable a constant supply of fuel to be delivered, even when using coarse material, and ensure compliance with the current emission standards.*

*Range consisting of 15 models with useful heat outputs from 130 kW to 4,100 kW.*

#### **MAIN FEATURES**

- **Standard design pressure 3 bar**
- **Screw feed assembly**, the result of a single boiler-mechanical burner design.
- **Undergrate** divided into sealed compartments for differentiated combustion air supply.
- **Large and completely dry combustion chamber** with rebound vault and reverse flue gas flow for optimum combustion.



- **Combustione in due stadi**, con gassificazione in griglia e rapporto aria primaria/aria secondaria variabile in un ampio campo a seconda del combustibile impiegato. Aria secondaria iniettata con sistema ad alta turbolenza.
- **Rivestimento refrattario**, del tipo misto in gettata e in mattoni a seconda delle diverse zone e geometria del percorso fumi tali da garantire un numero minimo di interventi di pulizia e accessibilità totale attraverso specifiche porte.
- **Sistema termostatico** per avanzamento automatico coclea e predisposizione antincendio.
- **Elevati rendimenti di combustione**, normalmente superiori al 90% (mod. 130÷950) e 85% (mod. 1300÷4100).

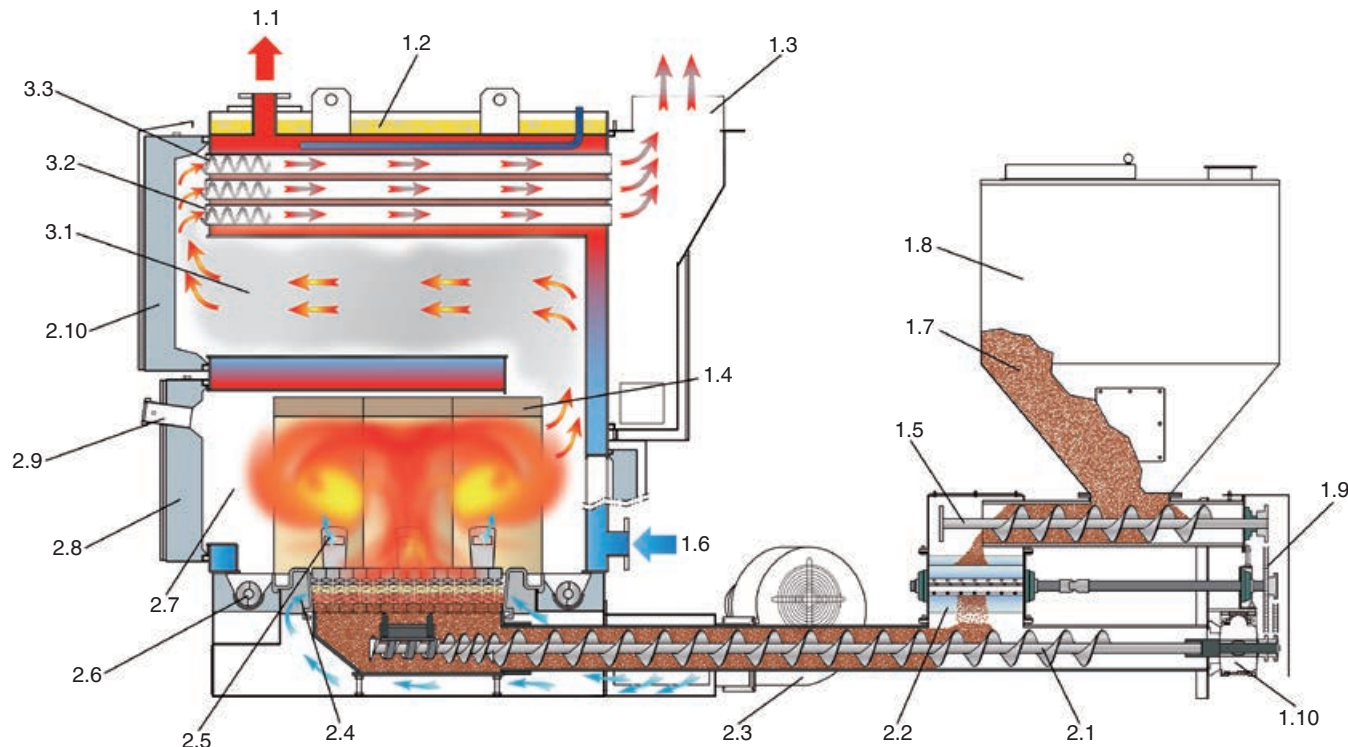
### CERTIFICAZIONI

Marcature CE secondo le Direttive:  
 Macchine **(2006/42 CEE)**.  
 Bassa Tensione **(2014/35/UE)**.  
 Compatibilità Elettromagnetica **(2014/30/UE)**.  
 EN 303-5 per modelli 130-500.  
 Da 650 a 4.100 su richiesta.

- **Two-stage combustion**, with grate-level gasification and a wide range of primary air/secondary air ratios according to the type of fuel used. Secondary air injected by independent high-turbulence system.
- High-quality mixed cast and brick **refractory cladding** according to the zone, tube bundle and shape of flue gas path guarantees minimum cleaning operations and complete accessibility through the side doors.
- **Thermostatic system** for automatic screw advance and optional fire safety device.
- **High combustion efficiency**, normally above 90% (mod. 130÷950) and 85% (mod. 1300÷4100).

### CERTIFICATION

CE Mark in accordance with following Directives:  
 Machinery **(2006/42 EEC)**.  
 Low Voltage **(2014/35/UE)**.  
 Electromagnetic Compatibility **(2014/30/UE)**.  
 EN 303-5 for models 130-500.  
 From 650 to 4.100 on request.

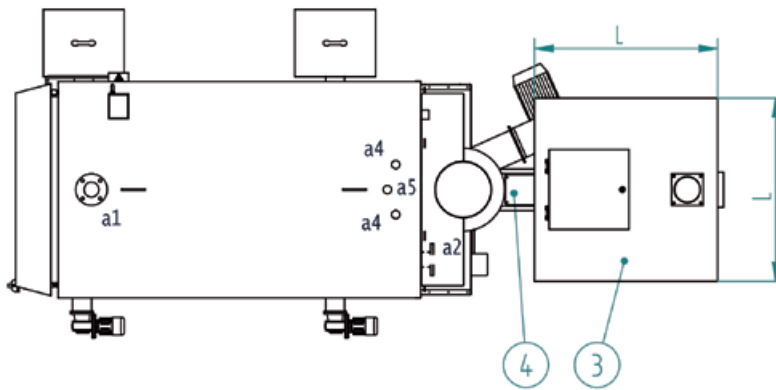
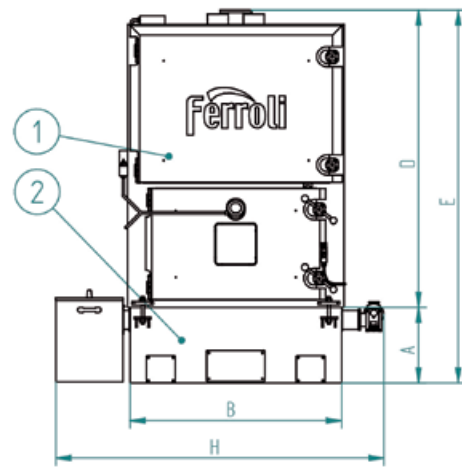
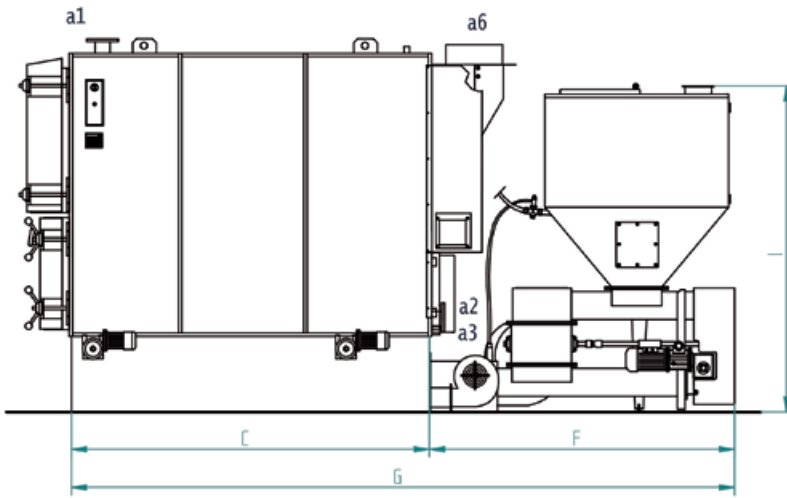


1.1 USCITA ACQUA PER IMPIANTO 1.2 COIBENTAZIONE 1.3 PORTA FUMI 1.4 PANNELLI REFRAATTARI 1.5 COCLEA SUPERIORE 1.6 INGRESSO ACQUA DA IMPIANTO 1.7 COMBUSTIBILE 1.8 TRAMOGGIA 1.9 TRASMISSIONE 1.10 MOTORIDUTTORE 2.1 COCLEA BRUCIATORE 2.2 VALVOLA STELLARE 2.3 ELETTROVENTILATORE 2.4 ARIA COMBURENTE PRIMARIA 2.5 ARIA COMBURENTE SECONDARIA 2.6 ESTRATTORI CENERE 2.7 CAMERA DI COMBUSTIONE 2.8 PORTA INFERIORE 2.9 OBLO' 2.10 PORTA SUPERIORE 3.1 TUBO CENTRALE 3.2 FASCIO TUBIERO 3.3 TURBOLATORI

1.1 OUTLET WATER FOR PLANT 1.2 INSULATED 1.3 SMOKE DOOR 1.4 REFRACTORARY PANELS 1.5 TOP COCHLEA 1.6 INLET WATER FROM PLANT 1.7 FUEL 1.8 HOPPER 1.9 TRANSMISSION 1.10 GEARBOX 2.1 BURNER COCHLEA 2.2 STAR VALVE 2.3 ELECTRIC FAN 2.4 PRIMARY COMBURET AIR 2.5 SECONDARY COMBURET AIR 2.6 ASH EXTRACTOR 2.7 COMBUSTION CHAMBER 2.8 INFERIOR DOOR 2.9 SIGHT GLASS 2.10 SUPERIOR DOOR 3.1 CENTRAL PIPE 3.2 TUBE NEST 3.3 TURBOLATORS



## DIMENSIONI DIMENSIONS



### Legenda

- 1 Corpo Caldaia
- 2 Basamento
- 3 Tramoggia
- 4 Focolare meccanico

- a1 Mandata
- a2 Ritorno
- a3 Scarico
- a4 Att. dissipatore di calore
- a5 Att. sonda dissipatore
- a6 Attacco camino

### Key

- 1 Boiler body
- 2 Boiler bed
- 3 Hopper
- 4 Mechanical furnace

- a1 Outlet
- a2 Return
- a3 Drain
- a4 Att. for heatsink
- a5 Att. for sink probe
- a6 Flue connection

WM P			130	180	230	300	400	500	650	800	950	1300	1650	2000	2700	3400	4100
DIMENSIONI DIMENSIONS	A	mm	340	340	340	450	450	450	500	500	500	560	560	560	660	660	660
	B	mm	950	950	950	1270	1270	1270	1560	1560	1560	2000	2000	2000	2480	2480	2480
	C	mm	950	1250	1550	1450	1800	2150	2050	2500	2950	3000	3500	4000	4000	4750	5500
	D	mm	1400	1400	1400	1800	1800	1800	2100	2100	2100	2640	2640	2640	3240	3240	3240
	E	mm	1740	1740	1740	2250	2250	2250	2600	2600	2600	3200	3200	3200	3900	3900	3900
	F	mm	1820	1520	1220	2550	2200	1850	3050	2600	2150	3450	2950	2450	4250	3500	2750
	G	mm	2770	2770	2770	4000	4000	4000	5100	5100	5100	6450	6450	6450	8250	8250	8250
	H	mm	1650	1650	1650	2000	2000	2000	2350	2350	2350	2850	2850	2850	3400	3400	3400
	I	mm	1700	1700	1700	1970	1970	1970	2100	2100	2100	2350	2350	2350	2800	2800	2800
	L	mm	750	750	750	1100	1100	1100	1200	1200	1200	1300	1300	1300	1700	1700	1700
	a1-a2	DN	65	65	65	80	80	80	100	100	100	125	125	125	150	150	150
a3	DN	40	40	40	40	40	40	40	40	40	40	40	40	40	40	40	
a4	DN	25	25	25	25	25	25	25	25	25	32	32	32	32	32	32	
a5	DN	15	15	15	15	15	15	15	15	15	15	15	15	15	15	15	
a6	mm	300	300	300	350	350	350	450	450	450	550	550	550	650	650	650	
Peso caldaia / Boiler weight	kg	1500	1700	1900	3200	3600	4000	5500	6000	6500	9300	11300	13800	21300	23800	26300	

## DATI TECNICI TECHNICAL DATA

WM P			130	180	230	300	400	500	650	800	950	1300	1650	2000	2700	3400	4100
Potenzialità generatore / Generator heat input	kW	139	180	237	294	395	496	650	800	950	1300	1650	2000	2700	3400	4100	
Potenzialità focolare / Heat input	kW	154	199	259	318	426	534	720	885	1053	1430	1830	2200	3000	3750	4550	
Contenuto d'acqua / Water content	dm <sup>3</sup>	450	580	740	1015	1250	1485	1920	2330	2735	4300	4970	5650	8900	10500	12100	
Volume camera combustione / Combustion chamber volume	m <sup>3</sup>	0,35	0,47	0,58	0,8	0,99	1,19	1,58	1,93	2,29	3,85	4,52	5,19	7,63	9,12	10,6	
Lato acqua / Water side	Δp 10°C	mbar	141	196	250	326	355	384	462	532	597	712	773	826	1115	1400	1680

## ACCESSORI A RICHIESTA

- **Potenza termica modulata in continuo:** quadro elettromeccanico con accensione automatica del combustibile, modulazione di fiamma, telecomando, con controllo della combustione tramite sonda LAMBDA.
- **Regolatore di tiraggio:** mantiene costante, al valore impostato, il tiraggio in camera di combustione. Consta di strumento rilevatore e farfalla motorizzata sul condotto di by-pass della batteria multiciclonica oppure inverter sull'aspiratore fumi. Ha un ruolo importante nel contenimento delle emissioni di polveri.
- **Bruciatore di accensione o pilota:** consente di operare in automatico la prima accensione del combustibile solido ed è indispensabile per materiali con elevata umidità. Di tipo monoblocco ad una sola fiamma (~0,25 MW) può essere alimentato da gasolio o gas metano.
- **Sistema pulizia ad onda d'urto SBS:** riduce la frequenza della pulizia del fascio tubero e mantiene nel tempo l'efficienza di scambio termico. Il sistema è composto da una serie di soffiatori ad onda d'urto applicati sulla struttura caldaia, e da un temporizzatore che gestisce il corretto funzionamento. Le polveri residue della combustione staccate dal banco convettivo, vengono trasportate dal flusso dei fumi e vengono decantate nel sistema di filtrazione a valle della caldaia. Il sistema funziona con caldaia in marcia.

## COMBUSTIBILI COMPATIBILI TIPOLOGIA

- Rifiuti della prima e seconda lavorazione del legno e del sughero **non trattati**.
- Biomasse (Scarti vegetali di attività agricole, forestali, di prima lavorazione dei prodotti agroalimentari, sansa esausta, vinaccioli, farina di vinaccioli, residui di frutta, buccette e altri residui vegetali).
- Pellets di legno.
- Massima percentuale di ceneri sul combustibile secco: 2%.

**GRANULOMETRIA MASSIMA AMMESSA, UMIDITÀ DEL COMBUSTIBILE, GARANZIE SUL PROCESSO DI COMBUSTIONE E SULLE EMISSIONI AL CAMINO**, saranno definite su specifiche richieste a livello contrattuale.

## ACCESSORIES AVAILABLE ON REQUEST

- **Continuous heat output modulation:** electromechanical panel with automatic fuel ignition, flame modulation, remote control, with control of combustion through LAMBDA probe.
- **Draught regulator:** this keeps the draught in the combustion chamber constant. It consists of a sensor device and a motor-driven throttle valve on the centrifugal dust separator assembly bypass duct or the flue gas exhaust inverter. This is important in terms of limiting dust emissions.
- **Ignition or pilot burner:** allows automatic initial ignition of solid fuel, essential for materials with a high moisture content. One-piece unit with one flame (~0.25 MW), can operate on oil or natural gas.
- **SBS shockwave cleaning system:** this reduces the required frequency for cleaning the tube bundle and ensures the heat exchanger works efficiently over time. The system is made up of a series of shockwave blowers fitted on the boiler structure, and a timer to manage correct operation. The residual dust from combustion removed from the tube bundle is carried by the flue gas and decants in the filtration system downstream of the boiler. The system works with the boiler operating.

## COMPATIBLE FUEL TYPES

- Waste from the first and second processing of **untreated** wood and cork.
- Biomass (plant waste from agricultural and forestry activities and from the first processing of agricultural and food products, depleted pomace, grape seed, grape seed flour, fruit residues, peels and other plant residues).
- Wood pellets.
- Maximum amount of dry fuel ash: 2%.

**MAXIMUM GRAIN SIZE ALLOWED, FUEL MOISTURE CONTENT, GUARANTEES ON THE COMBUSTION PROCESS AND EMISSIONS**, will be defined contractually, based on specific requirements.

**Caldaia marina a tre giri di fumo per combustibili solidi, a griglia fissa**  
*Three passes water tube boiler for solid fuels, with fixed grate*



Il modello WM F è una caldaia di tipo marino a tre giri di fumo per produzione di acqua calda, concepita appositamente per combustibili solidi, con struttura tubiera. Caldaia a combustibile solido a griglia fissa, idonea per la combustione di biomassa, scarti della lavorazione del legno non trattato. Le particolari soluzioni a livello di alimentazione e di griglia consentono un apporto di combustibile dosato in continuo anche per materiale grossolano e garantiscono il rispetto delle attuali norme in materia di emissioni. Gamma composta da 15 modelli con potenze utili da 130 kW a 4.100 kW.

#### **CARATTERISTICHE PRINCIPALI**

- **Pressione standard** di progetto **3 bar**
- **Alimentatore a coclea** che nasce da un progetto unico caldaia-focolare meccanico.
- **Sottogriglia** diviso in comparti stagni per una adduzione differenziata dell'aria comburente.
- **Camera di combustione molto ampia**, dotata di volta di riverbero e percorso invertito dei fumi per una ottimale combustione.

*The WM F is a three passes water tube boiler for hot water production, designed specifically for solid fuels, with special tube structure.*

*Fixed grate solid fuel boiler, ideal for biomass combustion, untreated wood processing scrap. The particular fuel feed and grate solutions enable a constant supply of fuel to be delivered, even when using coarse material, and ensure compliance with the current emission standards.*

*Range consisting of 15 models with useful heat outputs from 130 kW to 4,100 kW.*

#### **MAIN FEATURES**

- **Standard design pressure 3 bar**
- **Screw feed assembly**, the result of a single boiler-mechanical burner design.
- **Undergrate** divided into sealed compartments for differentiated combustion air supply.
- **Large combustion chamber** with rebound vault and reverse flue gas flow for optimum combustion.

- **Combustione in due stadi**, con gassificazione in griglia e rapporto aria primaria/aria secondaria variabile in un ampio campo a seconda del combustibile impiegato. Aria secondaria iniettata con sistema ad alta turbolenza, indipendente.
- **Rivestimento refrattario**, del tipo misto in gettata e in mattoni a seconda delle diverse zone e geometria del percorso fumi tali da garantire un numero minimo di interventi di pulizia e accessibilità totale attraverso le porte laterali.
- **Sistema termostatico** per avanzamento automatico coclea e predisposizione antincendio.
- **Elevati rendimenti di combustione**, normalmente superiori al 90% (mod. 130÷950) e 85% (mod. 1300÷4100).

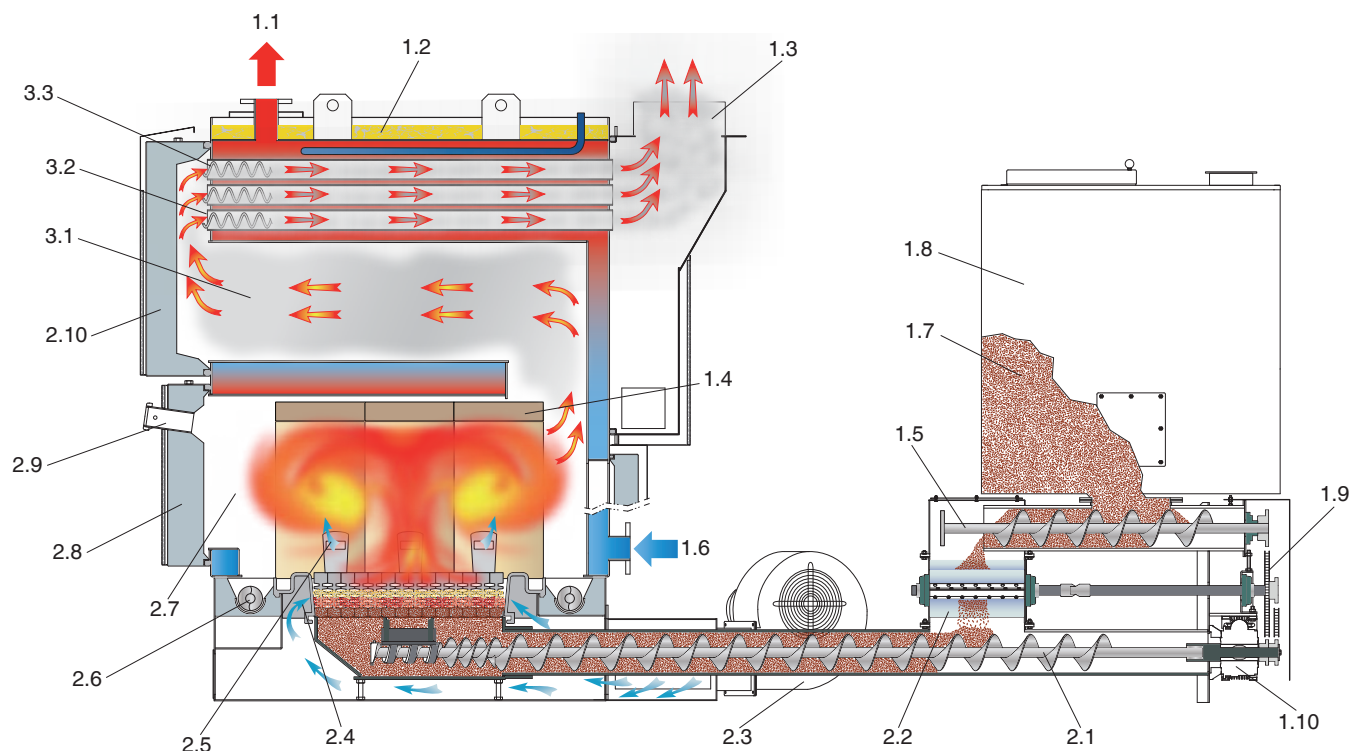
### CERTIFICAZIONI

Marcature CE secondo le Direttive:  
 Macchine **(2006/42 CEE)**.  
 Bassa Tensione **(2014/35/UE)**.  
 Compatibilità Elettromagnetica **(2014/30/UE)**.  
 EN 303-5 per modelli 130-500.  
 Da 650 a 4.100 su richiesta.

- **Two-stage combustion**, with grate-level gasification and a wide range of primary air/secondary air ratios according to the type of fuel used. Secondary air injected by independent high-turbulence system.
- High-quality mixed cast and brick **refractory cladding** according to the zone, tube bundle and shape of flue gas path guarantees minimum cleaning operations and complete accessibility through the side doors.
- **Thermostatic system** for automatic screw advance and optional fire safety device.
- **High combustion efficiency**, normally above 90% (mod. 130÷950) and 85% (mod. 1300÷4100).

### CERTIFICATION

CE Mark in accordance with following Directives:  
 Machinery **(2006/42 EEC)**.  
 Low Voltage **(2014/35/UE)**.  
 Electromagnetic Compatibility **(2014/30/UE)**.  
 EN 303-5 for models 130-500.  
 From 650 to 4.100 on request.

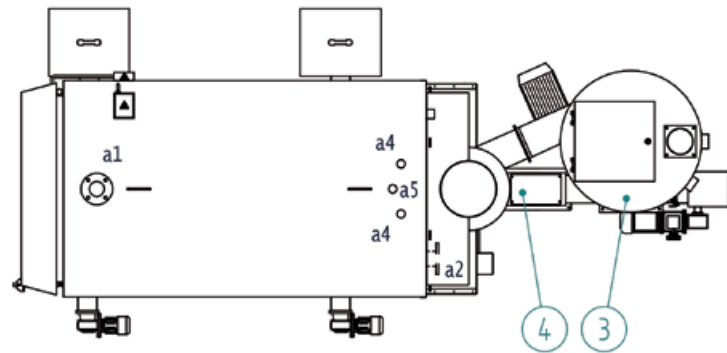
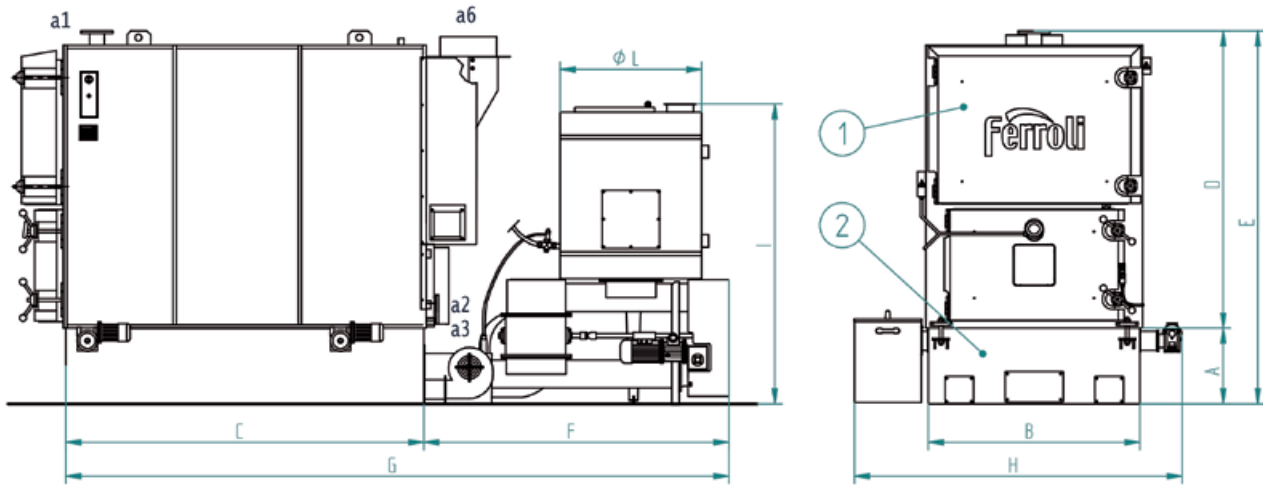


1.1 USCITA ACQUA PER IMPIANTO 1.2 COIBENTAZIONE 1.3 PORTA FUMI 1.4 PANNELLI REFRAATTARI 1.5 COCLEA SUPERIORE 1.6 INGRESSO ACQUA DA IMPIANTO 1.7 COMBUSTIBILE 1.8 TRAMOGGIA 1.9 TRASMISSIONE 1.10 MOTORIDUTTORE 2.1 COCLEA BRUCIATORE 2.2 VALVOLA STELLARE 2.3 ELETTROVENTILATORE 2.4 ARIA COMBURENTE PRIMARIA 2.5 ARIA COMBURENTE SECONDARIA 2.6 ESTRATTORI CENERE 2.7 CAMERA DI COMBUSTIONE 2.8 PORTA INFERIORE 2.9 OBLO' 2.10 PORTA SUPERIORE 3.1 TUBO CENTRALE 3.2 FASCIO TUBIERO 3.3 TURBOLATORI

1.1 OUTLET WATER FOR PLANT 1.2 INSULATED 1.3 SMOKE DOOR 1.4 REFRACTORY PANELS 1.5 TOP COCHLEA 1.6 INLET WATER FROM PLANT 1.7 FUEL 1.8 HOPPER 1.9 TRANSMISSION 1.10 GEARBOX 2.1 BURNER COCHLEA 2.2 STAR VALVE 2.3 ELECTRIC FAN 2.4 PRIMARY COMBURET AIR 2.5 SECONDARY COMBURET AIR 2.6 ASH EXTRACTOR 2.7 COMBUSTION CHAMBER 2.8 INFERIOR DOOR 2.9 SIGHT GLASS 2.10 SUPERIOR DOOR 3.1 CENTRAL PIPE 3.2 TUBE NEST 3.3 TURBOLATORS



## DIMENSIONI DIMENSIONS



### Legenda

- 1 Corpo Caldaia
- 2 Basamento
- 3 Tramoggia
- 4 Focolare meccanico

### Key

- 1 Boiler body
- 2 Boiler bed
- 3 Hopper
- 4 Mechanical furnace

- a1 Mandata
- a2 Ritorno
- a3 Scarico
- a4 Att. dissipatore di calore
- a5 Att. sonda dissipatore
- a6 Attacco camino

- a1 Outlet
- a2 Return
- a3 Drain
- a4 Att. for heatsink
- a5 Att. for sink probe
- a6 Flue connection

WM F			130	180	230	300	400	500	650	800	950	1300	1650	2000	2700	3400	4100
DIMENSIONI DIMENSIONS	A	mm	400	400	400	450	450	450	500	500	500	560	560	560	660	660	660
	B	mm	980	980	980	1270	1270	1270	1560	1560	1560	2000	2000	2000	2480	2480	2480
	C	mm	950	1250	1550	1450	1800	2150	2050	2500	2950	3000	3500	4000	4000	4750	5500
	D	mm	1400	1400	1400	1800	1800	1800	2100	2100	2100	2640	2640	2640	3240	3240	3240
	E	mm	1800	1800	1800	2250	2250	2250	2600	2600	2600	3200	3200	3200	3900	3900	3900
	F	mm	1950	1650	1350	2550	2200	1850	3050	2600	2150	3450	2950	2450	4250	3500	2750
	G	mm	2900	2900	2900	4000	4000	4000	5100	5100	5100	6450	6450	6450	8250	8250	8250
	H	mm	1650	1650	1650	2000	2000	2000	2350	2350	2350	2850	2850	2850	3400	3400	3400
	I	mm	1700	1700	1700	1850	1850	1850	1900	1900	1900	2230	2230	2230	2500	2500	2500
	L	mm	850	850	850	850	850	850	850	850	850	1200	1200	1200	1500	1500	1500
	a1-a2	DN	65	65	65	80	80	80	100	100	100	125	125	125	150	150	150
a3	DN	40	40	40	40	40	40	40	40	40	40	40	40	40	40	40	
a4	DN	25	25	25	25	25	25	25	25	25	32	32	32	32	32	32	
a5	DN	15	15	15	15	15	15	15	15	15	15	15	15	15	15	15	
a6	mm	300	300	300	350	350	350	450	450	450	550	550	550	650	650	650	
Peso caldaia / Boiler weight	kg	1600	1800	2000	3400	3800	4200	5600	6100	6600	9500	11500	14000	21500	24000	26500	

## DATI TECNICI TECHNICAL DATA

WM F			130	180	230	300	400	500	650	800	950	1300	1650	2000	2700	3400	4100
Potenzialità generatore / Generator heat input	kW	139	180	237	294	395	496	650	800	950	1300	1650	2000	2700	3400	4100	
Potenzialità focolare / Heat input	kW	154	199	259	318	426	534	720	885	1053	1430	1830	2200	3000	3750	4550	
Contenuto d'acqua / Water content	dm <sup>3</sup>	450	580	740	1015	1250	1485	1920	2330	2735	4300	4970	5650	8900	10500	12100	
Volume camera combustione / Combustion chamber volume	m <sup>3</sup>	0,35	0,47	0,58	0,8	0,99	1,19	1,58	1,93	2,29	3,85	4,52	5,19	7,63	9,12	10,6	
Lato acqua / Water side	Δp 10°C	mbar	141	196	250	326	355	384	462	532	597	712	773	826	1115	1400	1680

## ACCESSORI A RICHIESTA

- **Potenza termica modulata in continuo:** quadro elettromeccanico con accensione automatica del combustibile, modulazione di fiamma, telecomando, con controllo della combustione tramite sonda LAMBDA.
- **Regolatore di tiraggio:** mantiene costante, al valore impostato, il tiraggio in camera di combustione. Consta di strumento rilevatore e farfalla motorizzata sul condotto di by-pass della batteria multiciclonica oppure inverter sull'aspiratore fumi. Ha un ruolo importante nel contenimento delle emissioni di polveri.
- **Bruciatore di accensione o pilota:** consente di operare in automatico la prima accensione del combustibile solido ed è indispensabile per materiali con elevata umidità. Di tipo monoblocco ad una sola fiamma (~0,25 MW) può essere alimentato da gasolio o gas metano.
- **Sistema pulizia ad onda d'urto SBS:** riduce la frequenza della pulizia del fascio tubero e mantiene nel tempo l'efficienza di scambio termico. Il sistema è composto da una serie di soffiatori ad onda d'urto applicati sulla struttura caldaia, e da un temporizzatore che gestisce il corretto funzionamento. Le polveri residue della combustione staccate dal banco convettivo, vengono trasportate dal flusso dei fumi e vengono decantate nel sistema di filtrazione a valle della caldaia. Il sistema funziona con caldaia in marcia.

## COMBUSTIBILI COMPATIBILI TIPOLOGIA

- Rifiuti della prima e seconda lavorazione del legno e del sughero **non trattati**.
- Biomasse (Scarti vegetali di attività agricole, forestali, di prima lavorazione dei prodotti agroalimentari, sansa esauste, vinaccioli, farina di vinaccioli, residui di frutta, buccette e altri residui vegetali).
- Pellets di legno.
- Massima percentuale di ceneri sul combustibile secco: 2%.

**GRANULOMETRIA MASSIMA AMMESSA, UMIDITÀ DEL COMBUSTIBILE, GARANZIE SUL PROCESSO DI COMBUSTIONE E SULLE EMISSIONI AL CAMINO**, saranno definite su specifiche richieste a livello contrattuale.

## ACCESSORIES AVAILABLE ON REQUEST

- **Continuous heat output modulation:** electromechanical panel with automatic fuel ignition, flame modulation, remote control, with control of combustion through LAMBDA probe.
- **Draught regulator:** this keeps the draught in the combustion chamber constant. It consists of a sensor device and a motor-driven throttle valve on the centrifugal dust separator assembly bypass duct or the flue gas exhaust inverter. This is important in terms of limiting dust emissions.
- **Ignition or pilot burner:** allows automatic initial ignition of solid fuel, essential for materials with a high moisture content. One-piece unit with one flame (~0.25 MW), can operate on oil or natural gas.
- **SBS shockwave cleaning system:** this reduces the required frequency for cleaning the tube bundle and ensures the heat exchanger works efficiently over time. The system is made up of a series of shockwave blowers fitted on the boiler structure, and a timer to manage correct operation. The residual dust from combustion removed from the tube bundle is carried by the flue gas and decants in the filtration system downstream of the boiler. The system works with the boiler operating.

## COMPATIBLE FUEL TYPES

- Waste from the first and second processing of **untreated** wood and cork.
- Biomass (plant waste from agricultural and forestry activities and from the first processing of agricultural and food products, depleted pomace, grape seed, grape seed flour, fruit residues, peels and other plant residues).
- Wood pellets.
- Maximum amount of dry fuel ash: 2%.

**MAXIMUM GRAIN SIZE ALLOWED, FUEL MOISTURE CONTENT, GUARANTEES ON THE COMBUSTION PROCESS AND EMISSIONS**, will be defined contractually, based on specific requirements.

**Caldaia marina a quattro giri di fumo per combustibili solidi, a griglia mobile**  
*Four passes water tube boiler for solid fuels, with mobile grate*



Il modello WM GM è una caldaia di tipo marino a quattro giri di fumo per produzione di acqua calda, concepita appositamente per combustibili solidi, con struttura tubiera conformata in funzione delle specifiche esigenze di pulibilità e corretta combustione. Caldaia a combustibile solido a griglia mobile, idonea per la combustione di biomassa, scarti della lavorazione del legno trattato e non trattato.

Gamma composta da 15 modelli con potenze utili da 130 kW a 4.100 kW.

## CARATTERISTICHE PRINCIPALI

- **Pressione standard** di progetto **3 bar**
- Avanzamento del combustibile mediante griglia mobile inclinata, per un efficace controllo dello spessore del letto anche in condizioni di rammollimento e parziale fusione delle ceneri e un sicuro avviamento delle medesime alla fossa di raccolta ad evacuazione meccanica.
- **Alimentatore a coclea** che nasce da un progetto unico caldaia-focolare meccanico.
- **Sottogriglia** diviso in comparti stagni per una adduzione differenziata dell'aria comburente.
- **Camera di combustione molto ampia** e completamente secca, dotata di volta di riverbero e percorso invertito dei fumi per una ottimale essiccazione del combustibile umido.

*The WM FM is a four passes water tube boiler for hot water production, designed specifically for solid fuels, with special tube structure.*

*Mobile grate solid fuel boiler, ideal for combustion of biomass, treated and untreated wood processing scrap.*

*Range consisting of 15 models with useful heat outputs from 130 kW to 4,100 kW.*

## MAIN FEATURES

- **Standard design pressure 3 bar**
- *Fuel fed using a sloped mobile grate, allowing effective control of the thickness of the bed even with softening and partial melting of the ash and ensuring the latter is conveyed to the ash dump for mechanical removal.*
- **Screw feed assembly**, the result of a single boiler-mechanical burner design.
- **Undergrate** divided into sealed compartments for differentiated combustion air supply.
- **Large and completely dry combustion chamber** with rebound vault and reverse flue gas flow for optimum drying of damp fuel.

- **Combustione in due stadi**, con gassificazione in griglia e rapporto aria primaria/aria secondaria variabile in un ampio campo a seconda del combustibile impiegato. Aria secondaria iniettata con sistema ad alta turbolenza, indipendente.
- **Rivestimento refrattario**, del tipo misto in gettata e in mattoni a seconda delle diverse zone e geometria del percorso fumi tali da garantire un numero minimo di interventi di pulizia e accessibilità totale attraverso le porte laterali.
- **Il basamento** che sostiene la caldaia alloggia la camera di combustione ed è completamente rivestito di mattoni per una combustione ad elevate temperature.
- **Sistema termostatico** per avanzamento automatico coclea e predisposizione antincendio.
- **Elevati rendimenti di combustione**, normalmente superiori al 90% (mod. 130÷950) e 85% (mod. 1300÷4100).

Tutto ciò viene realizzato in una unica blocco compatto, di comparativamente limitato ingombro e di rapida installazione.

#### CERTIFICAZIONI

Marcatura CE secondo le Direttive:

Macchine **(2006/42 CEE)**

Bassa Tensione **(2014/35/UE)**

Compatibilità Elettromagnetica **(2014/30/UE)**

- **Two-stage combustion**, with grate-level gasification and a wide range of primary air/secondary air ratios according to the type of fuel used. Secondary air injected by independent high-turbulence system.
- High-quality mixed cast and brick **refractory cladding** according to the zone, tube bundle and shape of flue gas path guarantees minimum cleaning operations and complete accessibility through the side doors.
- **The bed** that supports the boiler houses the combustion chamber, and is completely lined by special bricks for high-temperature combustion.
- **Thermostatic system** for automatic screw advance and optional fire safety device.
- **High combustion efficiency**, normally above 90% (mod. 130÷950) and 85% (mod. 1300÷4100).

All this is incorporated in a single compact rapid to install unit with relatively small dimensions.

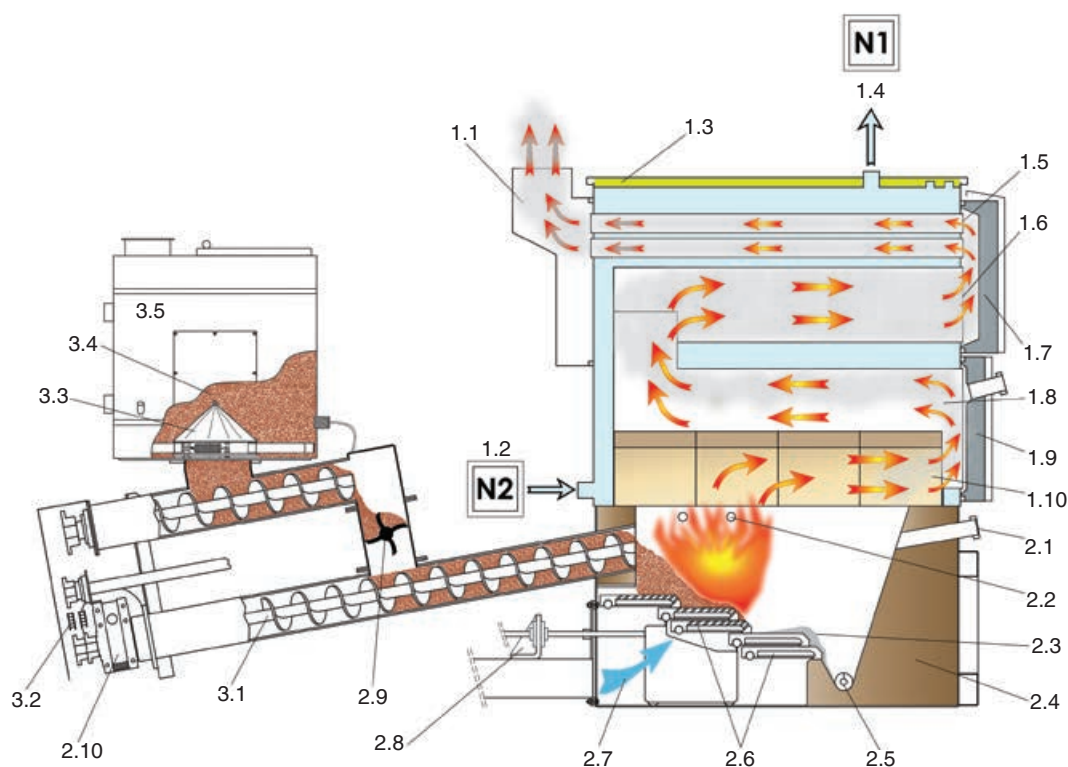
#### CERTIFICATION

CE mark in accordance with the following Directives:

Machinery **(2006/42 EEC)**

Low Voltage **(2014/35/UE)**

Electromagnetic Compatibility **(2014/30/UE)**

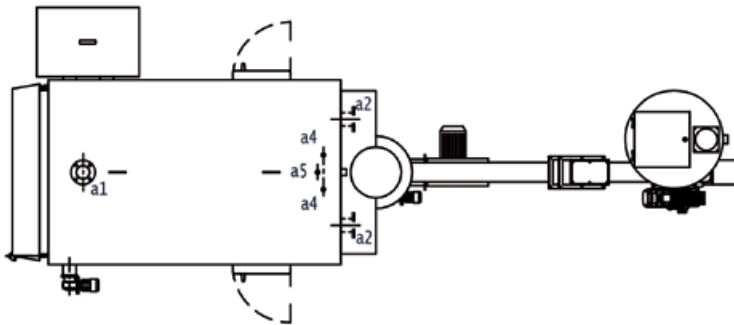
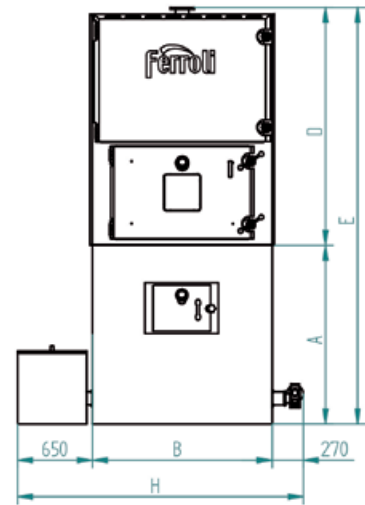
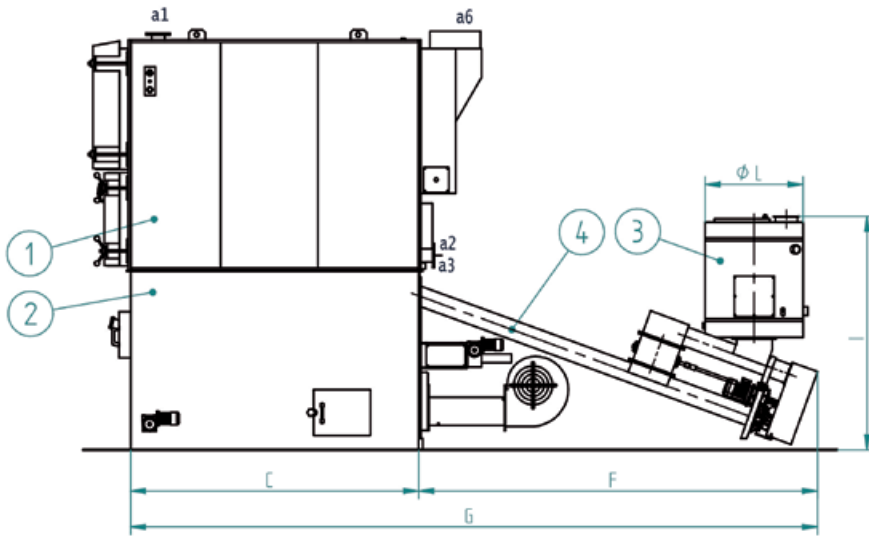


1.1 CAMINO FUMI 1.2 RITORNO ACQUA 1.3 COIBENTAZIONE 1.4 MANDATA ACQUA 1.5 FASCIO TUBIERO 1.6 TUBO CENTRALE 1.7 PORTA SUPERIORE 1.8 CAMERA DI COMBUSTIONE 1.9 PORTA INFERIORE 1.10 CAMERA A SECCO 2.1 OBLO' 2.2 ARIA SECONDARIA 2.3 CENERI 2.4 REFRATTARIO ISOLANTE 2.5 COCLEA ESTRAZIONE CENERI 2.6 BARROTTI GRIGLIA 2.7 ARIA PRIMARIA 2.8 SISTEMA MOVIMENTAZIONE GRIGLIA 2.9 VALVOLA STELLARE 2.10 MOTOVARIARIDUTTORE 3.1 COCLEA ALIMENTAZIONE 3.2 TRASMISSIONE 3.3 AGITATORE 3.4 COMBUSTIBILE 3.5 TRAMOGGIA

1.1 CHIMNEY 1.2 INLET WATER 1.3 INSULATED 1.4 OUTLET WATER 1.5 TUBES NEST 1.6 CENTRAL PIPE 1.7 SUPERIOR DOOR 1.8 COMBUSTION CHAMBER 1.9 INFERIOR DOOR 1.10 DRY CHAMBER 2.1 SIGHT GLASS 2.2 SECONDARY AIR FAN 2.3 ASH 2.4 INSULATING REFRACTORY 2.5 COCHLEA ASH EXTRACTION 2.6 CAST IRON BARS 2.7 PRIMARY AIR FAN 2.8 HANDLING SYSTEM GRID 2.9 ROTARY VALVE 2.10 MOTOVARIATOR-GEARBOXES 3.1 FEEDING COCHLEA 3.2 TRANSMISSION 3.3 AGITATOR 3.4 COMBUSTIBLE 3.5 HOPPER



## DIMENSIONI DIMENSIONS



### Legenda

- 1 Corpo Caldaia
- 2 Basamento
- 3 Tramoggia
- 4 Focolare meccanico

- a1 Mandata
- a2 Ritorno
- a3 Scarico
- a4 Att. dissipatore di calore
- a5 Att. sonda dissipatore
- a6 Attacco camino

### Key

- 1 Boiler body
- 2 Boiler bed
- 3 Hopper
- 4 Mechanical furnace

- a1 Outlet
- a2 Return
- a3 Drain
- a4 Att. for heatsink
- a5 Att. for sink probe
- a6 Flue connection

WM F			130	180	230	300	400	500	650	800	950	1300	1650	2000	2700	3400	4100	
DIMENSIONI DIMENSIONS	A	mm	905	905	905	1230	1230	1230	1550	1550	1550	2000	2000	2000	2350	2350	2350	
	B	mm	980	980	980	1270	1270	1270	1560	1560	1560	2000	2000	2000	2420	2420	2420	
	C	mm	950	1250	1550	1450	1800	2150	2050	2500	2950	3000	3500	4000	4000	4750	5500	
	D	mm	1395	1395	1395	1770	1770	1770	2100	2100	2100	2600	2600	2600	3250	3250	3250	
	E	mm	2300	2300	2300	3000	3000	3000	3650	3650	3650	4600	4600	4600	5600	5600	5600	
	F	mm	2150	2150	2150	2600	2600	2600	3500	3500	3500	4600	4600	4600	5300	5300	5300	
	G	mm	3100	3400	3700	4050	4400	4750	5550	6000	6450	7600	8100	8600	9300	10050	10800	
	H	mm	1700	1700	1700	2000	2000	2000	2500	2500	2500	2850	2850	2850	3400	3400	3400	
	I	mm	1900	1900	1900	2000	2000	2000	2050	2050	2050	2550	2550	2550	3100	3100	3100	
	L	mm	850	850	850	850	850	850	850	850	850	1200	1200	1200	1500	1500	1500	
	a1-a2	DN		65	65	65	80	80	80	100	100	100	125	125	125	150	150	150
	a3	DN		40	40	40	40	40	40	40	40	40	40	40	40	40	40	40
a4	DN		25	25	25	25	25	25	25	25	25	32	32	32	32	32	32	
a5	DN		15	15	15	15	15	15	15	15	15	15	15	15	15	15	15	
a6	mm		300	300	300	350	350	350	450	450	450	550	550	550	650	650	650	
Peso caldaia / Boiler weight	kg		2650	3000	3400	4700	5700	6500	8600	10200	12000	18000	20600	25000	37000	41000	45000	

## DATI TECNICI TECHNICAL DATA

WM F			130	180	230	300	400	500	650	800	950	1300	1650	2000	2700	3400	4100
Potenzialità generatore / Generator heat input	kW		130	180	230	300	400	500	650	800	950	1300	1650	2000	2700	3400	4100
Potenzialità focolare / Heat input	kW		144	200	255	333	444	554	720	885	1053	1430	1830	2200	3000	3750	4550
Contenuto d'acqua / Water content	dm <sup>3</sup>		450	580	740	1015	1250	1485	1920	2330	2735	4300	4970	5650	8900	10500	12100
Volume camera combustione / Combustion chamber volume	m <sup>3</sup>		0,35	0,47	0,58	0,8	0,99	1,19	1,58	1,93	2,29	3,85	4,52	5,19	7,63	9,12	10,6
Lato acqua / Water side	Δp 10°C	mbar	141	196	250	326	355	384	462	532	597	712	773	826	1115	1400	1680

## ACCESSORI A RICHIESTA

- **Potenza termica modulata in continuo:** quadro elettromeccanico con accensione automatica del combustibile, modulazione di fiamma, telecomando, con controllo della combustione tramite sonda LAMBDA.
- **Regolatore di tiraggio:** mantiene costante, al valore impostato, il tiraggio in camera di combustione. Consta di strumento rilevatore e farfalla motorizzata sul condotto di by-pass della batteria multiciclonica oppure inverter sull'aspiratore fumi. Ha un ruolo importante nel contenimento delle emissioni di polveri.
- **Brucciato di accensione o pilota:** consente di operare in automatico la prima accensione del combustibile solido ed è indispensabile per materiali con elevata umidità. Di tipo monoblocco ad una sola fiamma (~0,25 MW) può essere alimentato da gasolio o gas metano.
- **Sistema pulizia ad onda d'urto SBS:** riduce la frequenza della pulizia del fascio tubero e mantiene nel tempo l'efficienza di scambio termico. Il sistema è composto da una serie di soffiatori ad onda d'urto applicati sulla struttura caldaia, e da un temporizzatore che gestisce il corretto funzionamento. Le polveri residue della combustione staccate dal banco convettivo, vengono trasportate dal flusso dei fumi e vengono decantate nel sistema di filtrazione a valle della caldaia. Il sistema funziona con caldaia in marcia.

## COMBUSTIBILI COMPATIBILI TIPOLOGIA

- Rifiuti della prima e seconda lavorazione del legno e del sughero **non trattati**.
- Biomasse (Scarti vegetali di attività agricole, forestali, di prima lavorazione dei prodotti agroalimentari, sansa esauste, vinaccioli, farina di vinaccioli, residui di frutta, buccette e altri residui vegetali).
- Pellets di legno.
- Scarti della lavorazione del legno e affini trattati (pannelli truciolati o multistrato incollati e nobilitati con resine nel tipo e quantità ammesse dalle norme sul riutilizzo dei residui). Temperatura minima di rammollimento delle ceneri: 800°C.
- Massima percentuale di ceneri sul combustibile secco: 4%.

**GRANULOMETRIA MASSIMA AMMESSA, UMITÀ DEL COMBUSTIBILE, GARANZIE SUL PROCESSO DI COMBUSTIONE E SULLE EMISSIONI AL CAMMINO,** saranno definite su specifiche richieste a livello contrattuale.

## ACCESSORIES AVAILABLE ON REQUEST

- **Continuous heat output modulation:** electromechanical panel with automatic fuel ignition, flame modulation, remote control, with control of combustion through LAMBDA probe..
- **Draught regulator:** this keeps the draught in the combustion chamber constant. It consists of a sensor device and a motor-driven throttle valve on the centrifugal dust separator assembly bypass duct or the flue gas exhaust inverter. This is important in terms of limiting dust emissions.
- **Ignition or pilot burner:** allows automatic initial ignition of solid fuel, essential for materials with a high moisture content. One-piece unit with one flame (~0.25 MW), can operate on oil or natural gas.
- **SBS shockwave cleaning system:** this reduces the required frequency for cleaning the tube bundle and ensures the heat exchanger works efficiently over time. The system is made up of a series of shockwave blowers fitted on the boiler structure, and a timer to manage correct operation. The residual dust from combustion removed from the tube bundle is carried by the flue gas and decants in the filtration system downstream of the boiler. The system works with the boiler operating.

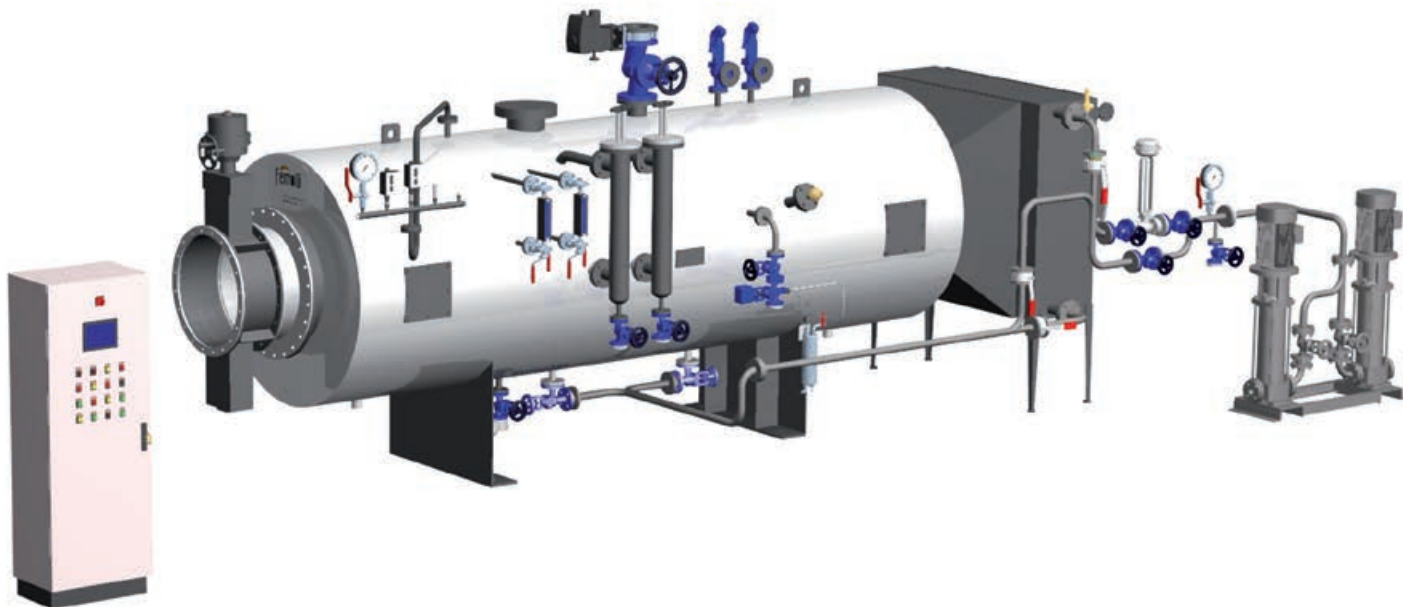
## COMPATIBLE FUEL TYPES

- Waste from the first and second processing of **untreated** wood and cork.
- Biomass (plant waste from agricultural and forestry activities and from the first processing of agricultural and food products, depleted pomace, grape seed, grape seed flour, fruit residues, peels and other plant residues).
- Wood pellets.
- Treated wood processing scrap and similar material (glued chipboard or multi-ply and products finished with resins of the type and in the quantity admissible according to legislation on waste reuse). Minimum temperature of softened ash: 800°C.
- Maximum percentage of ash in dry fuel: 4%.

**MAXIMUM GRAIN SIZE ALLOWED, FUEL MOISTURE CONTENT, GUARANTEES ON THE COMBUSTION PROCESS AND EMISSIONS,** will be defined contractually, based on specific requirements..

# PREXREC / VAPOREC

Recuperatore di calore da fumi di scarico turbina o motori endotermici  
*Turbine or engine exhaust gas heat recovery unit*



Generatori a recupero ad acqua calda o ad acqua surriscaldata che sfruttano i fumi della combustione da motori endotermici o turbine che, passando attraverso un fascio tubiero, cedono calore ad un fluido vettore.

La proposta si articola sulla fornitura del corpo in pressione completo di accessori comprese valvole fumi deviatrici per bloccare, in caso di necessità, l'erogazione di calore.

Il dimensionamento deve essere attentamente valutato e soprattutto necessitano valori base dei fumi da utilizzare come, temperatura, umidità, composizione, portata etc.

La tipica installazione è a valle di motori endotermici o turbine per la produzione di energia elettrica ed ogni tipo di processo industriale che preveda di scaricare gas caldi in atmosfera.

I recuperatori tipo PREXREC e VAPOREC offrono oltre all'intrinseca affidabilità della macchina, le migliori prestazioni e le basse perdite di carico. L'ispezionabilità lato fumi e lato acqua e la semplicità di esercizio unitamente ad una ridotta manutenzione necessaria, rendono il generatore una macchina adatta per i servizi più gravosi.

Questi generatori possono essere dotati, in accordo alle specifiche esigenze dei Clienti, di economizzatori e o batterie di preriscaldamento acqua. Sono realizzati nelle versioni ad un solo passo e a due passi laddove vi siano limitate dimensioni in lunghezza e possono essere progettati e realizzati per la produzione di acqua calda, acqua surriscaldata, vapore o olio diatermico.

*Hot water or superheated water generators that recover energy from engine or turbine exhaust gases that, flowing through a tube bundle, transfer heat to a carrier fluid.*

*The system supplied includes the pressurised recipient, complete with accessories such as exhaust gas selector valves used to stop the delivery of heat, where necessary.*

*The units must be carefully sized based on the exhaust gas parameters, such as temperature, humidity, composition, flow-rate etc.*

*Typically installed downstream of engines or turbines used for electricity generation and any other type of industrial process that releases hot gas into the atmosphere.*

*The PREXREC and VAPOREC heat recovery units ensure intrinsic reliability, maximum performance and low pressure drop.*

*The gas and water circuits can be inspected, which together with simple operation and reduced maintenance make these generators ideal for all heavy-duty applications.*

*The generators can be fitted, based on specific customer requirements, with economisers and/or water pre-heating coils.*

*Available in one-pass and two-pass versions based on the available length, and can be designed and developed for the production of hot water, superheated water, steam or diathermic oil.*

## Centrale termica prefabbricata da esterno *Prefabricated heating plant for outdoor installation*



CENTRALE TERMICA PREFABBRICATA da esterno, soluzione ideale per aziende con problemi di spazio all'interno dello stabilimento. Possibilità di allestimento con la vasta gamma di generatori di calore FERROLI. Il progetto e l'esecuzione sono variabili dal tipo di esigenza ed in funzione dell'utilizzo a cui i generatori, all'interno installati, sono adibiti. L'esperienza FERROLI nel campo impiantistico e di realizzazione di impianti chiavi in mano, ha fatto sì che le centrali termiche proposte siano pienamente rispondenti alle normative vigenti ma soprattutto funzionali e complete nell'esecuzione. La proposta si articola su diversi tipi di esecuzione che partono da shelter con pareti di contenimento in semplice lamiera a strutture con pareti coibentate con pannelli sandwich in classe 0. A titolo esemplificativo la struttura dello shelter è così composta:

- struttura portante in acciaio
- blocchi d'angolo in acciaio di fusione alle estremità
- pareti esterne costituite da pannelli d'acciaio corrugati in senso verticale
- tetto composto da pannelli d'acciaio stampati a freddo, centinati per deflusso delle acque meteoriche
- n. 1 apertura su ogni lato lungo, costituite da telaio in tubolare e griglie di areazione di adeguata superficie per la potenza del generatore
- pavimento in lamiera d'acciaio striata
- rinforzi disposti nei punti di appoggio delle apparecchiature
- rivestimento interno delle pareti e del tetto, con pannelli sandwich isolanti in classe 0
- n. 1 porta pedonale di accesso, cieca, con maniglione antipanico interno e maniglia esterna.
- n. 1 portellone su una testata, a doppia anta
- verniciatura esterna della struttura
- cartellonistica di sicurezza.

*PREFABRICATED HEATING PLANT for outdoor installation, the ideal solution for companies with space problems inside their facilities. The units can be configured with the vast range of FERROLI heat generators. Design and performance vary according to needs and the use that the heat generators installed inside are configured for. FERROLI's experience in the development of turnkey heating systems means that these heating plants not only fully comply with the relevant standards in force, but above all are functional and complete. The products available including different configurations ranging from shelters with simple sheet metal containers to structures with class 0 sandwich panel walls. For example, the shelter has the following composition:*

- steel load-bearing structure
- cast steel corner blocks at the ends
- outer walls made from vertical corrugated steel panelling
- roof made of cold-formed steel panels, cambered to ensure rainwater drainage
- 1 opening on each long side, made from a tubular frame with aeration grills sized according to heat generator output
- striated steel sheet metal floor
- reinforcement on the equipment supports
- internal lining on the walls and roof using sandwich panels with class 0 insulation
- 1 blind pedestrian access door with emergency bar on the inside and handle on the outside.
- 1 double access door at one end
- painting on the outside of the structure
- safety signs.



## Progetti Realizzati - Centrali Termiche



Potenza totale installata: 6 MW.  
N° 2 caldaie VAPOPRES 3GN 2500 per produzione di vapore 8 t/h completamente esonerata per 72H da conduttore patentato.

*Total capacity installed: 6 MW.  
N° 2 VAPOPRES 3GN 2500 boilers for 8 t/h steam production with complete exemption from certified operator requirements for 72 hours.*



Potenza totale installata: 4 MW.  
N° 2 caldaie PREXTHERM T3G F 2000 ASH 16 bar per produzione di acqua surriscaldata completamente esonerata per 72H da conduttore patentato.

*Total capacity installed: 4 MW.  
N° 2 PREXTHERM T3G F 2000 ASH 16 bar boilers for superheated water production with complete exemption from certified operator requirements for 72 hours.*



Potenzialità totale installata: 26 MW.  
Centrale termica completamente esonerata per 72 H da conduttore patentato.  
Produzione di vapore: 37 t/h.

*Total capacity installed: 26 MW.  
Heating plant with complete exemption from certified operator requirements for 72 hours.  
Steam production: 37 t/h.*





## Completed Projects - Heating Plants



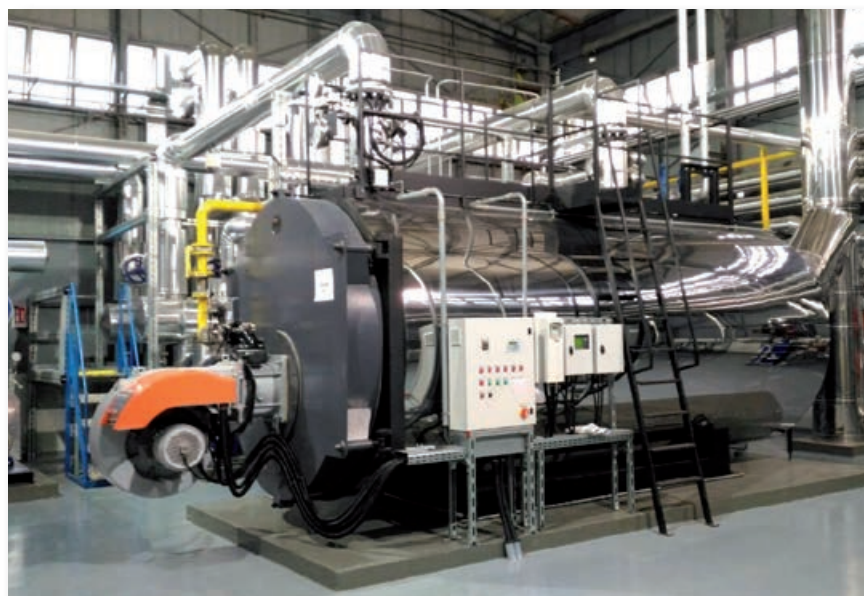
Potenza totale installata: 35 MW.  
Centrale termica completamente esonerata per 24 H da conduttore patentato.

*Total capacity installed: 35 MW.  
Heating plant with complete exemption from certified operator requirements for 24 hours.*



Potenza totale installata: 15,6 MW.  
N° 3 caldaie PREXTHERM T3G F 5200 ASL 6 bar per produzione di acqua surriscaldata completamente esonerata per 72H da conduttore patentato.

*Total capacity installed: 15.6 MW.  
N° 3 PREXTHERM T3G F 5200 ASL 6 bar boilers for superheated water production with complete exemption from certified operator requirements for 72 hours.*



Potenza totale installata: 3,5 MW.  
Centrale termica con 2 caldaie a combustibile solido per la produzione di acqua calda.

*Total capacity installed: 3.5 MW.  
Heating plant with 2 solid fuel boilers for the production of hot water.*





## Progetti Realizzati - Centrali Termiche



Centrale termica con n° 2 caldaie per produzione di vapore 5 t/h completamente esonerate per 24 H da conduttore patentato, e da n° 3 caldaie acqua calda con potenza totale installata: 10 MW.

*Heating plant with 2 boilers for steam production, 5 t/h, complete exemption from certified operator requirements for 24 hours, and 3 hot water boilers, total capacity installed: 10 MW.*



Potenza totale installata: 43 MW.  
N° 5 caldaie di cui:  
n° 2 PREX 3G ASH 12.000 24 H;  
n° 1 PREX 3G ASH 7.200 24 H;  
n° 2 VAPOPRES 3GN 3.000 24 H.

*Total capacity installed: 43 MW.  
N° 5 boilers, as follows:  
n° 2 PREX 3G ASH 12.000 24 H;  
n° 1 PREX 3G ASH 7.200 24 H;  
n° 2 VAPOPRES 3GN 3.000 24 H.*



Potenza totale installata: 15,6 MW.  
N° 3 PREXTEHERM T3G 5.200.

*Total capacity installed: 15.6 MW.  
3 PREXTEHERM T3G 5.200.*





## Completed Projects - Heating Plants



Potenza totale installata: 15 MW.  
N° 5 caldaie, di cui:  
n° 3 PREXTHERM T3G 3400 kW;  
n° 2 VAPOPRES 3GF 2000.

*Total capacity installed: 15 MW.  
N° 5 boilers, as follows:  
n° 3 PREXTHERM T3G 3400 kW;  
n° 2 VAPOPRES 3GF 2000.*



Potenza totale installata: 9,3 MW.  
N° 2 caldaie PREX 3GN 4000  
completamente esonerate per  
72 H da conduttore patentato.

*Total capacity installed: 9,3 MW.  
N° 2 boilers PREX 3GN 4000  
with complete exemption from  
certified operator requirements  
for 72 hour.*



Potenza totale installata: 14 MW.  
N° 2 caldaie VAPOPRES 3GN 6.000 18 bar.

*Total capacity installed: 14 MW.  
N° 2 boilers VAPOPRES 3GN 6.000 18 bar.*

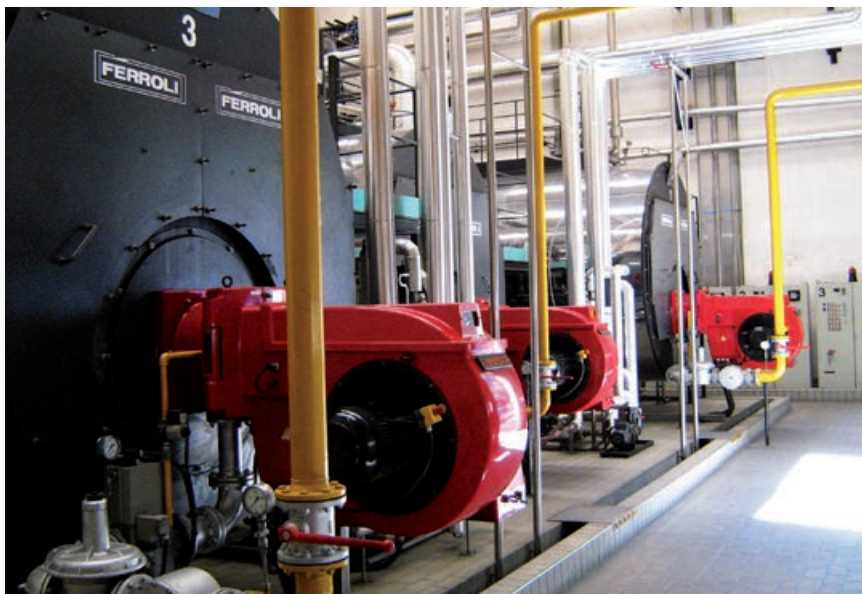


## Progetti Realizzati - Centrali Termiche



Potenza totale installate: 28,3 MW.  
N°2 VAPOPRES 3GN 7.200;  
N°2 VAPOPRES 3GN 5.000.  
Produzione di vapore: 41,4 t/h

*Total capacity installed: 28,3 MW.  
N°2 VAPOPRES 3 GN 7.200;  
N°2 VAPOPRES 3GN 5.000.  
Steam production: 41,4 t/h.*



Potenza totale installate: 28,3 MW.  
N°2 VAPOPRES 3GN 7.200;  
N°2 VAPOPRES 3GN 5.000.  
Produzione di vapore: 41,4 t/h

*Total capacity installed: 28,3 MW.  
N°2 VAPOPRES 3 GN 7.200;  
N°2 VAPOPRES 3GN 5.000.  
Steam production: 41,4 t/h.*



Potenza totale installata: 25,1 MW.  
N° 3 VAPOPRES 3GN 7.200.  
Produzione di vapore: 36,8 t/h.

*Total capacity installed: 25,1 MW.  
N°3 VAPOPRES 3GN 7.200.  
Steam production: 36,8 t/h.*





## Completed Projects - Heating Plants



Potenza totale installata: 16 MW.  
N° 4 PREXTHERM T3G 4000.

*Total capacity installed: 16 MW.  
N° 4 PREXTHERM T3G 4000.*



Potenza totale installata: 7,3 MW.  
N° 1 VAPOPRES 3GN 4500;  
N° 1 VAPOPRES 3GN 1750.  
Produzione di vapore: 10,5 t/h.

*Total capacity installed: 7,3 MW.  
N° 1 VAPOPRES 3GN 4500;  
N° 1 VAPOPRES 3GN 1750.  
Steam production: 10,5 t/h.*



Potenza totale installata: 8,1 MW.  
N° 2 caldaie VAPOPRES 3GN 1750  
N° 1 caldaia VAPOPRES 3GN 3500  
Produzione di vapore: 12 t/h.

*Total capacity installed: 8.1 MW.  
N° 2 VAPOPRES 3GN 1750  
N° 1 VAPOPRES 3GN 3500  
Steam production: 12 t/h.*

**FERROLI RISCALDAMENTO INDUSTRIALE**  
**FERROLI INDUSTRIAL HEATING**

**FERROLI FRANCE**

Parc Technoland  
ZI du Champ Dollin  
3 allée des Abruzzes, Bât K  
69 800 SAINT PRIEST  
tel.: 04 72 76 76 76  
fax: 04 72 76 76 77

**Representative office in Ukraine Ferroli S.p.A.**

10/17, Preobrazhenska str.  
03037, Kiev, Ukraine  
Tel.: +38 044 537 02 39

**FLJSC "FerroliBel"**

Republic of Belarus  
222750, Minsk Region, Dzerzhinsk Province, Fanipol,  
45, Zavodskaya str  
Tel./fax: +37 517 16 9 79 49

**Moscow representative office FERROLI S.p.A.**

115054, Russia, Moscow,  
Piatnitskaya st. 73  
+7 495 788-80-35

**FERROLI LIMITED**

Branston Ind Estate  
Lichfield Road  
Burton upon Trent DE14 3HD  
United Kingdom  
Tel. (+44) 1283 715250

**FERROLI POLAND SP. Z O.O.**

UL. NARUTOWICZA 53  
41-200 SOSNOWIEC  
Tel.: +48 604 516 300

**FERROLI NEDERLAND B.V.**

Takkebijsters 62  
4817 BL Breda - Netherlands  
+31 76 5725 725

**FERROLI ROMANIA**

B-dul Timisoara, nr. 104E, sector 6, Bucuresti,  
cod postal 061334  
Tel. +40 21 444 36 50

**FERROLI ESPAÑA**

Avda. Italia, 2. Edif. Ferroli  
28820 - Coslada, Madrid (ESPAÑA)  
Tlf.- +34 91.661.23.04

**Ferroli Heating Equipment (China) Co., Ltd**

Address: No. 9, Jianshedong Road, Taoyuan Economic Development  
Zone, Heshan City, Guangdong Province  
Tel: +86 750 8779888 Service hot line: 400-1000-188

**Qingdao Ferroli HVAC Technologies Manufactory Co. Ltd.**

Qingdao Ferroli Boiler & Heating Equipments Co. Ltd.  
Address: Jinling Industrial Zone, Chenyang District, Qingdao City,  
Shandong Province  
Tel: +86 532 66727100 Service hot line: 400-1000-188

**Filiali / How to contact us**







■  
Nell'ottica della ricerca del miglioramento continuo della propria gamma produttiva, al fine di aumentare il livello di soddisfazione del Cliente, l'Azienda precisa che le caratteristiche estetiche e/o dimensionali, i dati tecnici e gli accessori possono essere soggetti a variazione.

In accordance with the constant efforts to improve its range of products and thus raise the level of customer satisfaction, the Company stresses that the appearance and/or size, technical specifications and accessories may be subject to variation.

cod. 89CM0002 - 04/2017

#### **Ferroli spa**

37047 San Bonifacio (VR) Italy - Via Ritonda 78/A

37047 Villanova di San Bonifacio (VR) Italy - Via M. Polo 15

Italian Sales Dept. tel. +39.045.6139915/914 fax +39.045.6103490

Export Sales Dept. tel. +39.045.6139928 fax +39.045.6103490

[www.ferroli.com](http://www.ferroli.com)

Ferroli è attenta all'ambiente. Questo catalogo è stampato su carta ecologica senza uso di cloro.  
Ferroli respects the environment. This catalogue has been printed on ecological paper with no use of chlorine.